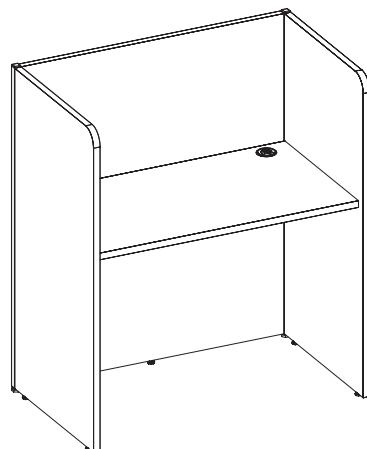
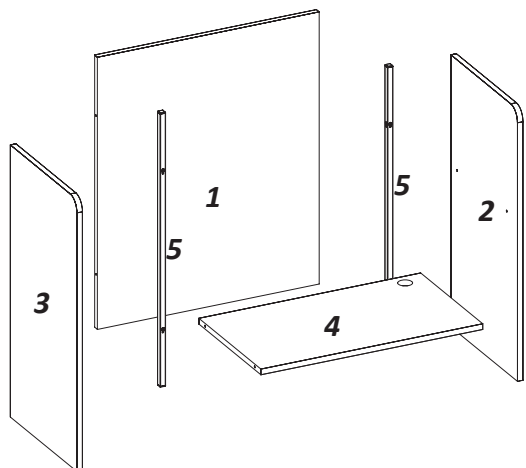


Manual de Montagem

Módulo Lateral Simples Reto

CÓDIGO MÓDULOS LATERAIS:

180061545/180061546/180061547/180061548
 180061555/180061556/180061557/180061558
 180061805/180061806/180061807/180061808
 180061815/180061816/180061817/180061818



ITEM	DESCRIÇÃO	QTDE	ITEM	DESCRIÇÃO	QTDE
1	FUNDO	1	A	NIVELADOR	5
2	LATERAL DIR	1	B	BUCHA PLÁSTICA	5
3	LATERAL ESQ	1	C	CAVILHA	4
4	TAMPO	1	D	PASSA FIO	1
5	CONECTOR L	2	E	CHAPA L	5
			F	PARAFUSO 7.0X40 CT	8
			G	PARAFUSO 4.8X13 CP	15

Ferramentas para a montagem
(não inclusas)



Martelo de Borracha

Chave Phillips

Recomendações



Cuidados na montagem

Iniciar a montagem forrando o chão com a própria embalagem do produto, para não causar nenhum dano ao montá-lo.



Manutenção e limpeza

Não utilizar produtos abrasivos como: Solventes, lixas e etc. Para a limpeza utilizar flanela limpa e seca.



Exposição

Evite colocar o móvel em exposição ao sol e próximo a fonte de calor. Não expor o móvel a ação de líquidos ou ambientes com umidade excessiva.

* Os materiais desse produto podem ser reutilizados, como espuma, madeira, plástico, tecido, pistão e metais.

* Ao descartar nosso produto recomendamos reciclagem de material.



Informações gerais

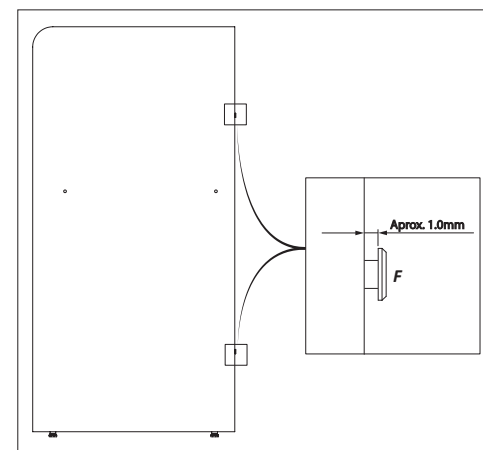
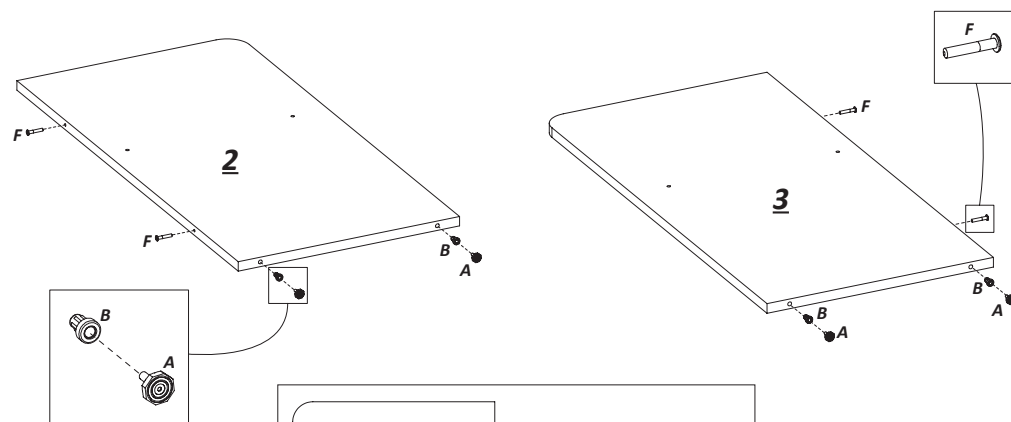
Para maiores informações sobre a montagem e desmontagem, acione a garantia do produto ou ainda em necessidade de assistência técnica, por favor, entrar em contato com a loja onde foi efetuada a compra.



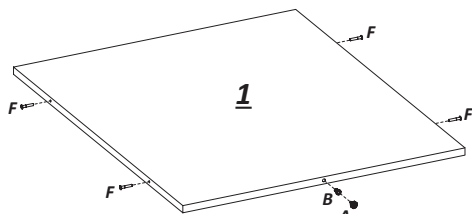
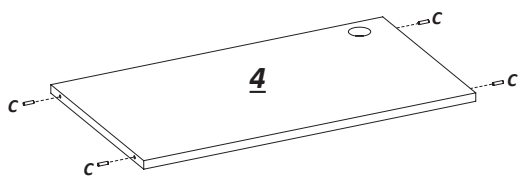
Segurança

Nunca suba no móvel, isso pode causar danos ao mesmo e provocar acidentes.

1 Preparação

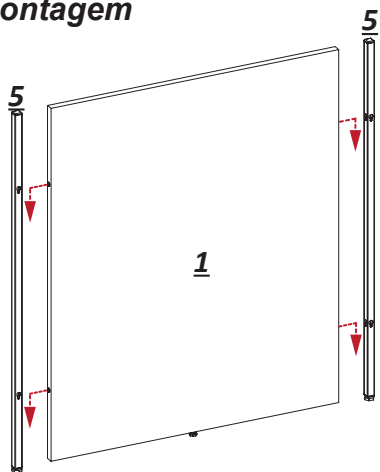


Não fixar todo o parafuso, deixar um vão de aproximadamente 1,0mm.

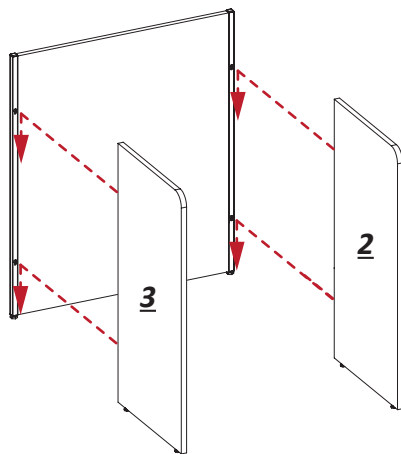


Não fixar todo o parafuso, deixar um vão de aproximadamente 1,0mm.

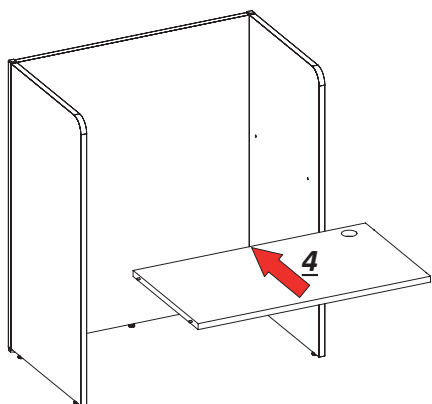
2 Montagem



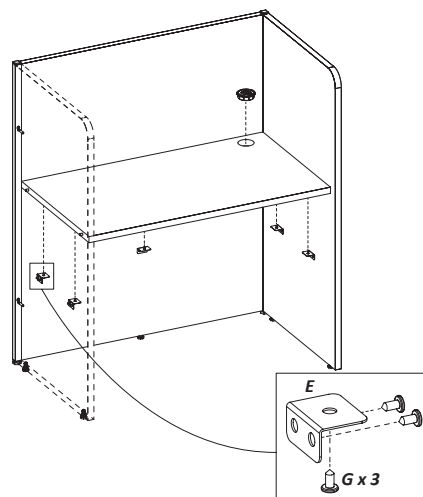
2.1 Encaixe os conectores em "L" no fundo e reserve a montagem.



2.2 Encaixe as laterais nos conectores.



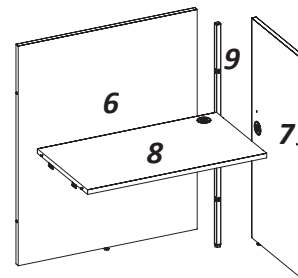
2.3 Encaixe Tampo.



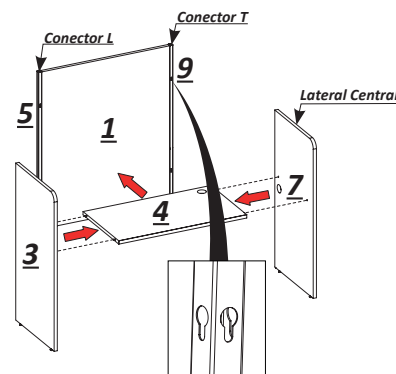
2.4 Por último, fixe as chapinhas em "L" e insira o passa fio.

3 Montagem Módulo Central com Módulo Lateral

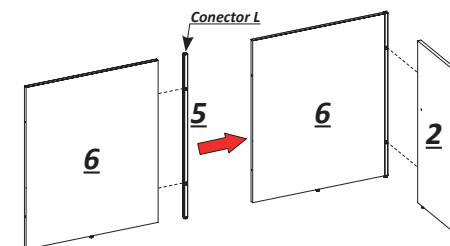
Módulo Central Simples Reto



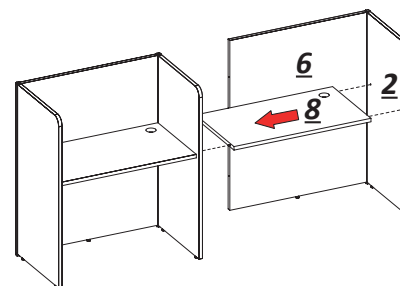
ITEM	DESCRIÇÃO	QTDE
6	FUNDO	1
7	LATERAL CENTRAL	1
8	TAMPO	1
9	CONECTOR T	1



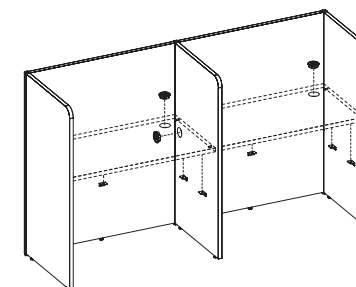
3.1 Monte o módulo lateral com o Conector "T" e a Lateral Central.



3.2 Na próxima etapa, monte o módulo central encaixando o Conector "L" e em seguida encaixe a lateral.



3.3 Unir os módulos montados anteriormente junto ao tampo.



3.4 Por último, fixe as chapinhas em L e insira os passa fios.

CÓDIGO MÓDULOS CENTRAIS:

180061565/180061566/180061567/180061568
180061575/180061576/180061577/180061578
180061825/180061826/180061827/180061828
180061835/180061836/180061837/180061838

ITEM	DESCRIÇÃO	QTDE
A	NIVELADOR	3
B	BUCHA PLÁSTICA	3
C	CAVILHA	4
D	PASSA FIO	2
E	CHAPA L	5
F	PARAFUSO 7.0X40 CT	6
G	PARAFUSO 4.8X13 CP	15