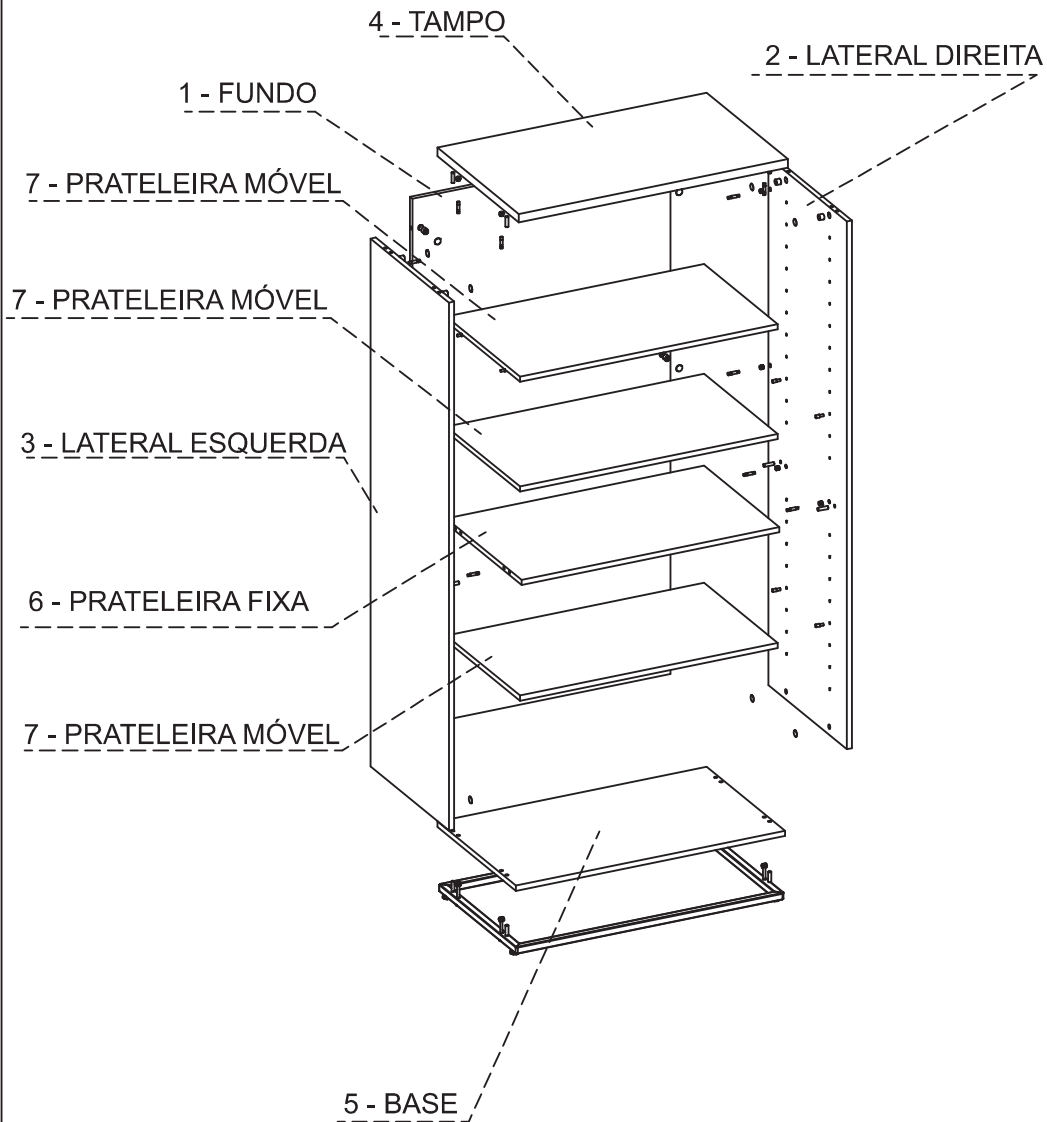


# SEQUÊNCIA DE MONTAGEM DAS PEÇAS

MOUNTING SEQUENCE  
SECUENCIA DE MONTAJE



# MANUAL DE MONTAGEM

ASSEMBLY INSTRUCTION  
INSTRUCCIONES DE MONTAJE

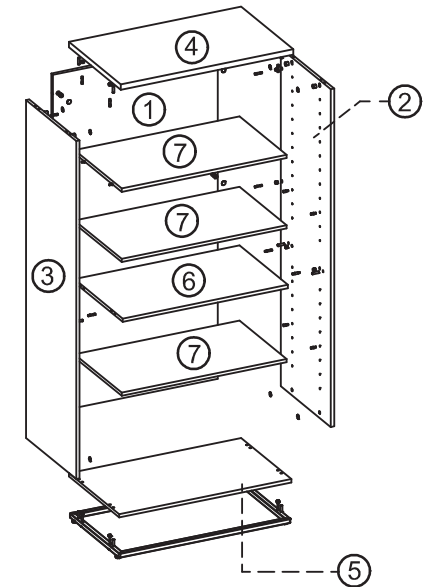
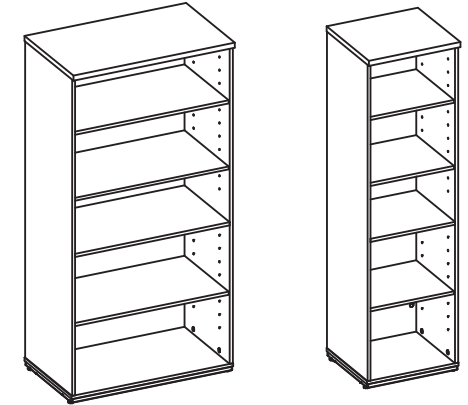
**LINHA:** ROMANZZA-PLUS

**PRODUTO:** ARMÁRIO ALTO ABERTO/  
ARMÁRIO CHARUTO ALTO ABERTO

## CÓDIGOS

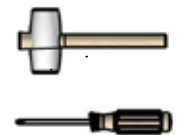
CODES  
CÓDIGOS

- ▶ 070005087
- ▶ 070005088
- ▶ 070005108

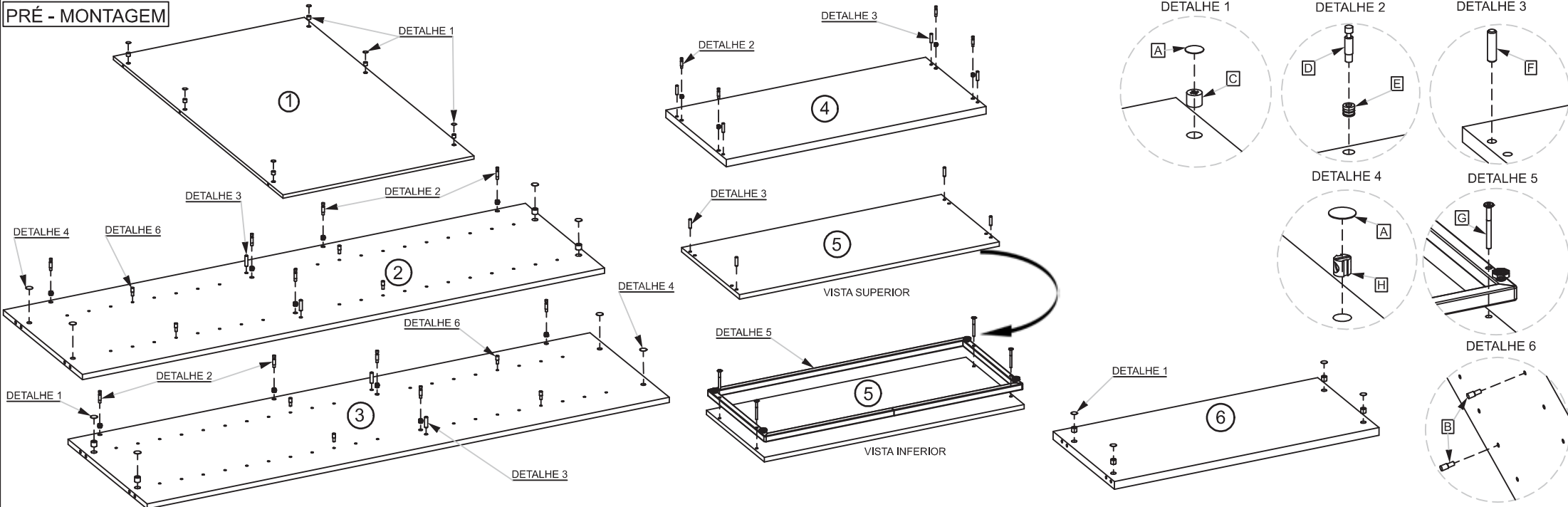


H	4	10150038	
G	4	10110147	
F	12	10140002	
E	14	10130014	
D	14	10120003	
C	14	10120001	
B	12	06800101	
A	18	06602011	
Item	Qtd	Cod.	Imagem

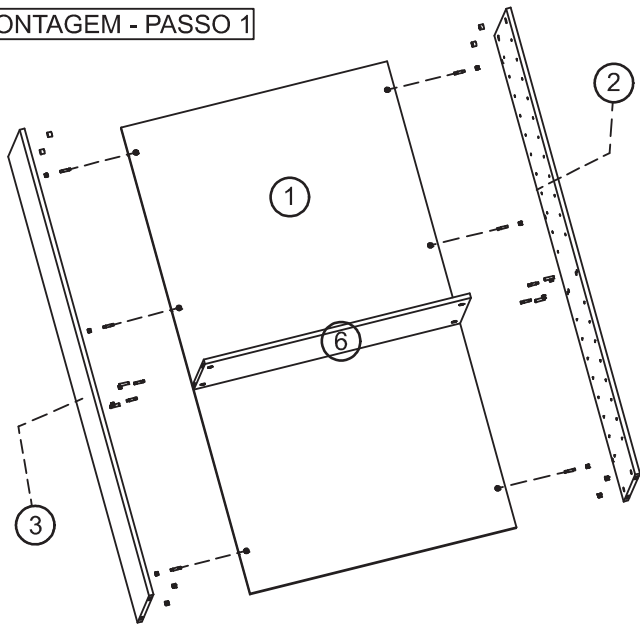
- 7- PRATELEIRA MÓVEL
- 6- PRATELEIRA FIXA
- 5- BASE
- 4- TAMPO
- 3- LATERAL ESQUERDA
- 2- LATERAL DIREITA
- 1- FUNDO



PRÉ - MONTAGEM

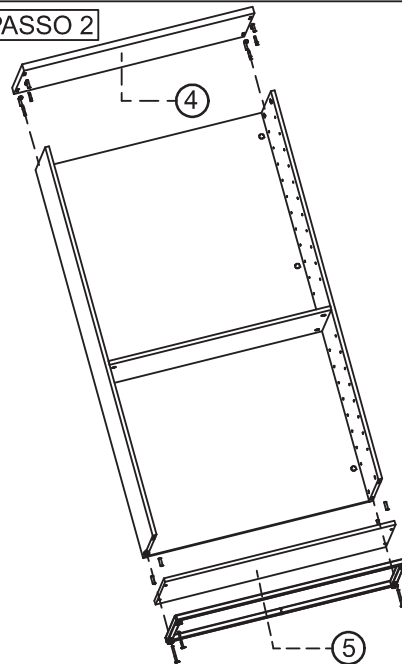


MONTAGEM - PASSO 1



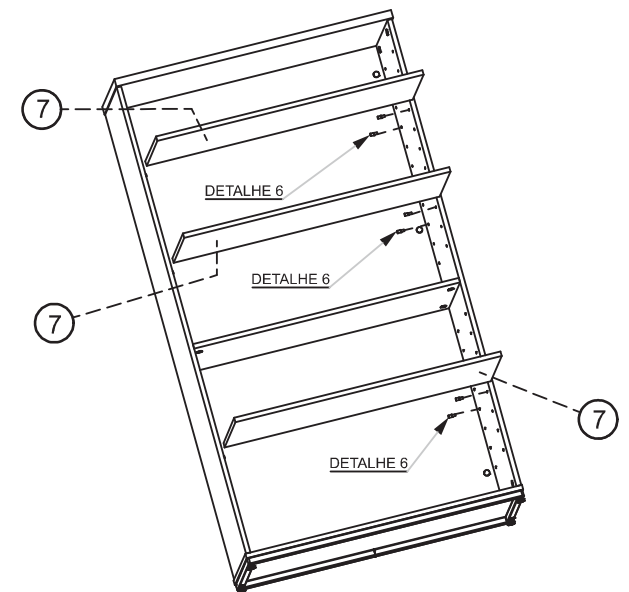
INICIE FIXANDO FUNDO (1), LATERAL DIREITA (2), LATERAL ESQUERDA (3) E PRATELEIRA FIXA (6)

MONTAGEM - PASSO 2



NA SEQUÊNCIA FIXAR TAMPO (4), BASE E RODAPÉ(5)

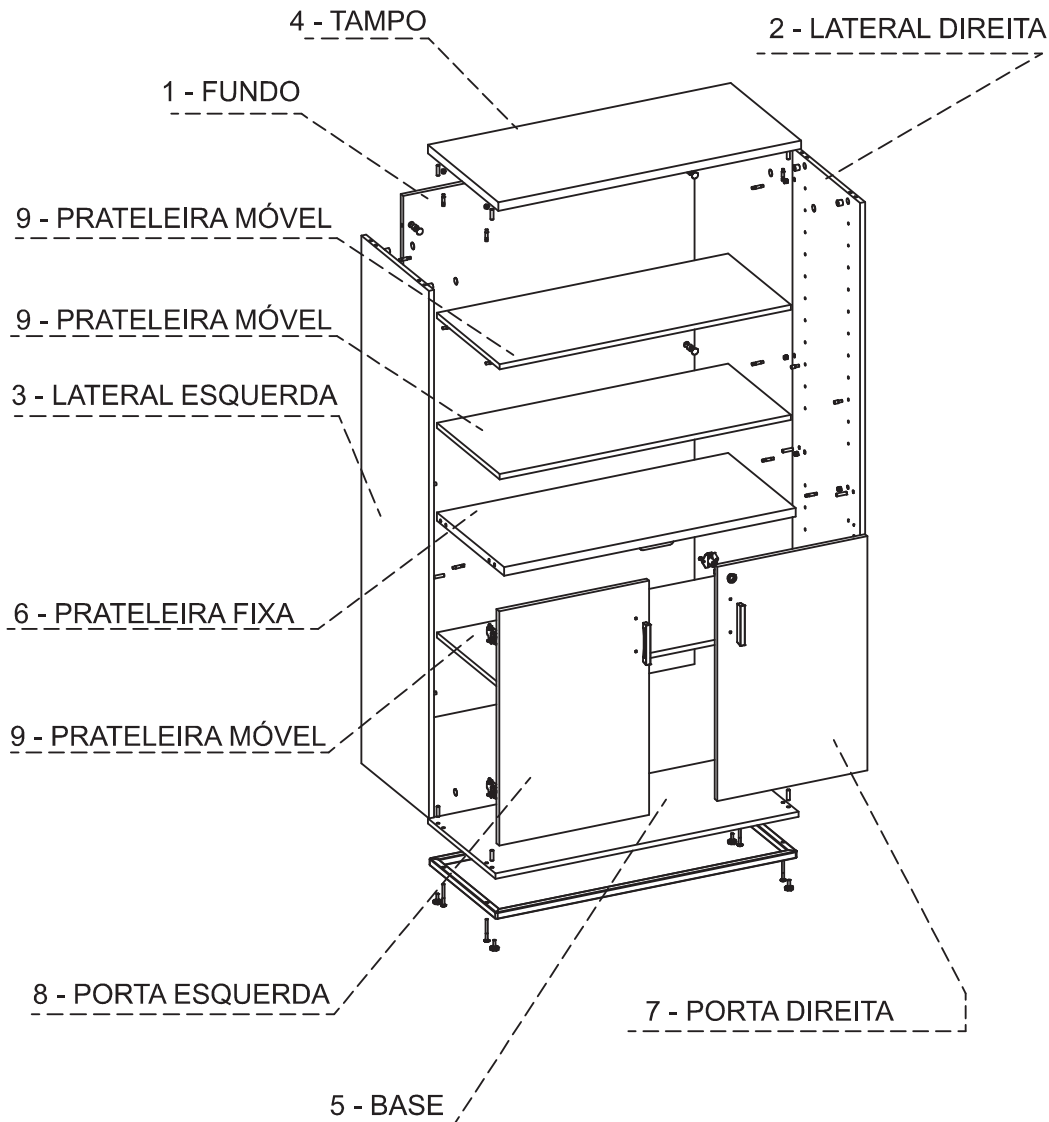
MONTAGEM - PASSO 3



APÓS MONTAGEM COMPLETA DO ARMÁRIO INSERIR A PRATELEIRA MÓVEL (7).

## SEQUÊNCIA DE MONTAGEM DAS PEÇAS

MOUNTING SEQUENCE  
SECUENCIA DE MONTAJE



## MANUAL DE MONTAGEM

ASSEMBLY INSTRUCTION  
INSTRUCCIONES DE MONTAJE

**LINHA:** ROMANZZA-PLUS

**PRODUTO:** ARMÁRIO ALTO EXECUTIVO

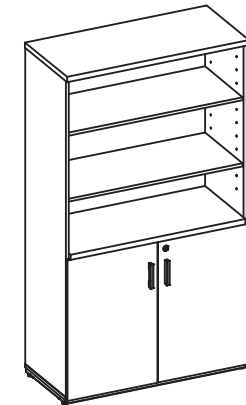
PRODUCT  
PRODUCTOS

### CÓDIGOS

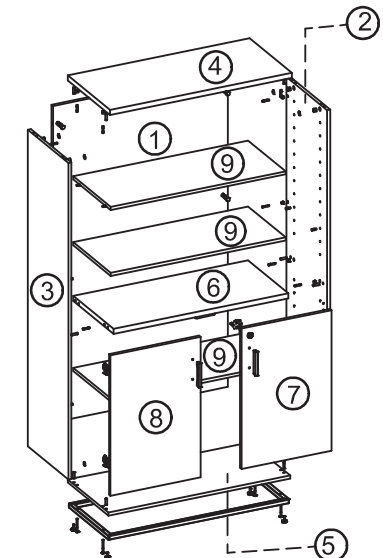
CODES  
CÓDIGOS

▶ 070005095

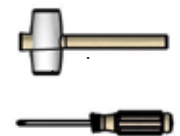
▶ 070005096



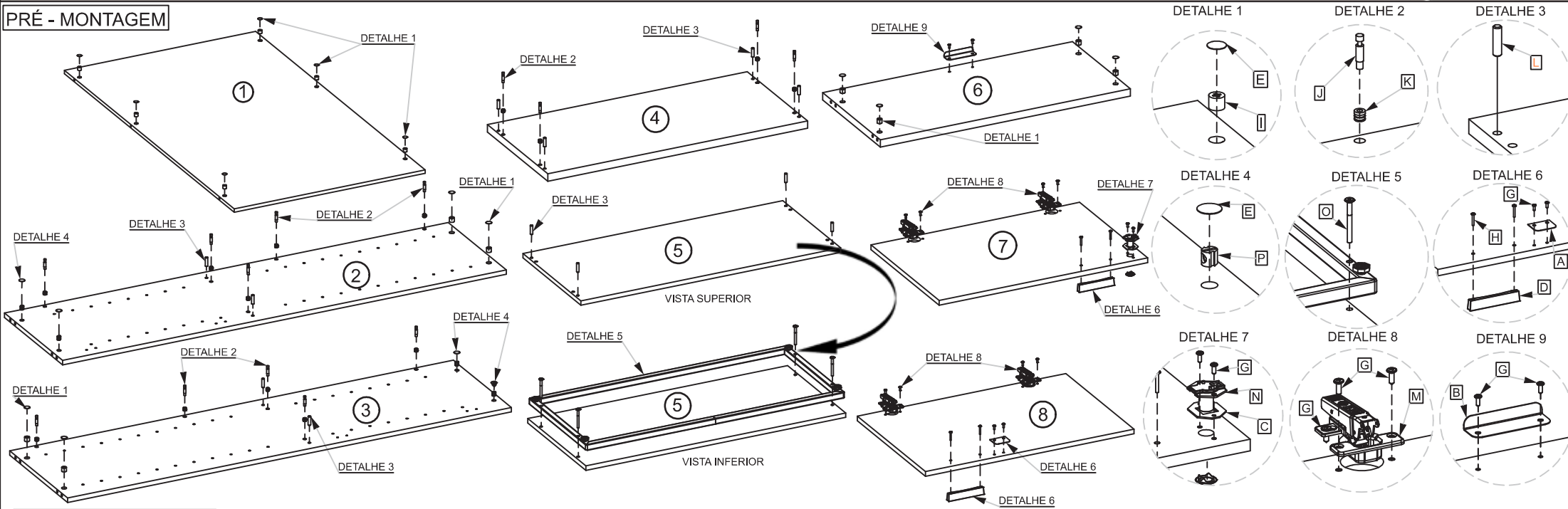
P	4	10150038	
O	4	10110147	
N	1	11030015	
M	4	11010010	
L	12	10140002	
K	14	10130014	
J	14	10120003	
I	14	10120001	
H	4	10030246	
G	22	10010546	
F	12	06800101	
E	18	06602011	
D	2	06103112	
C	1	045200048	
B	1	045200046	
A	1	045200015	
Item	Qtd	Cod.	Imagem



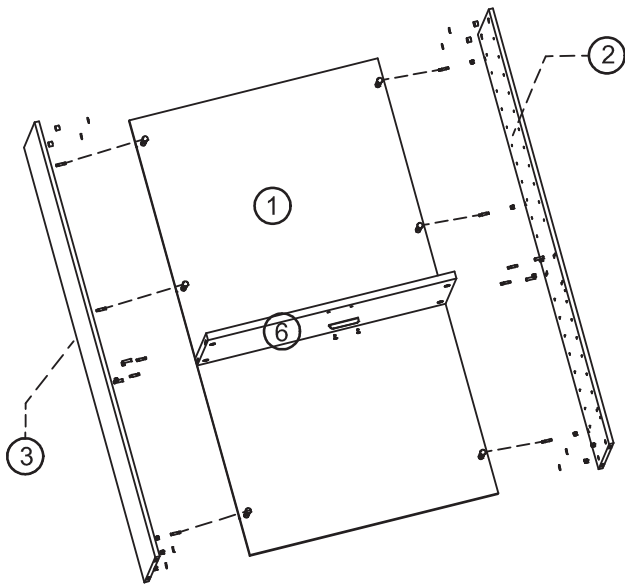
9- PRATELEIRA MÓVEL  
8- PORTA ESQUERDA  
7- PORTA DIREITA  
6- PRATELEIRA FIXA  
5- BASE  
4- TAMPO  
3- LATERAL ESQUERDA  
2- LATERAL DIREITA  
1- FUNDO



PRÉ - MONTAGEM

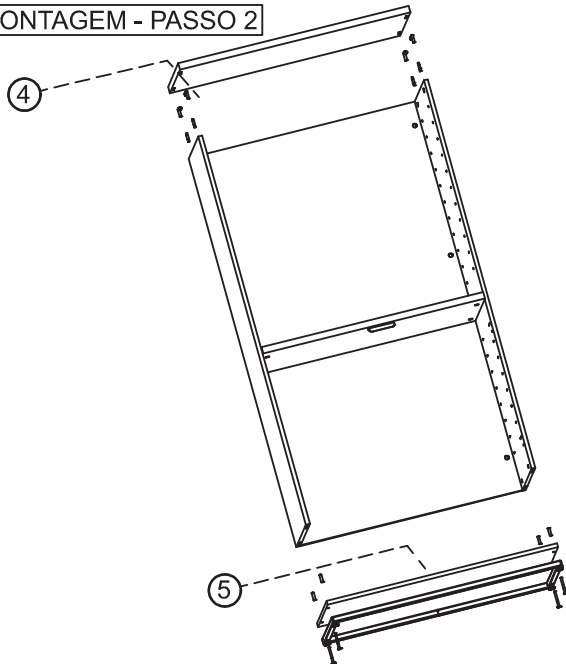


MONTAGEM - PASSO 1



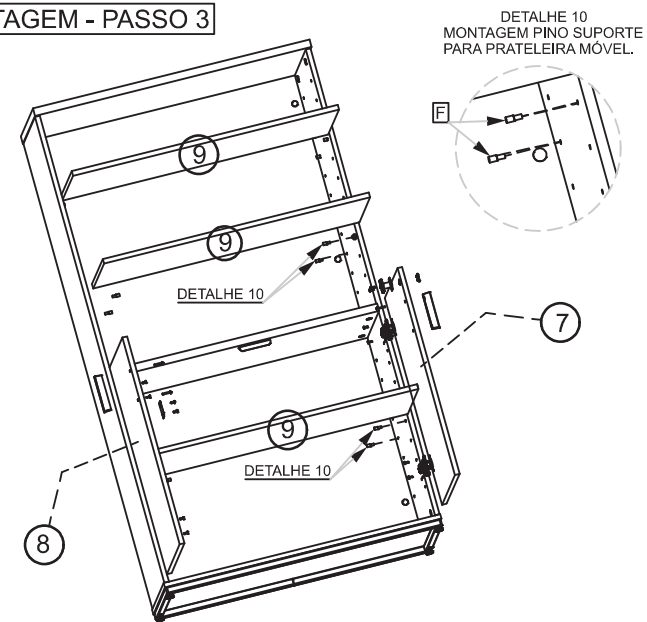
INICIE FIXANDO FUNDO (1), LATERAL DIREITA (2), LATERAL ESQUERDA (3) E PRATELEIRA FIXA (6)

MONTAGEM - PASSO 2



NA SEQUÊNCIA FIXAR TAMPO (4), BASE E RODAPÉ(5)

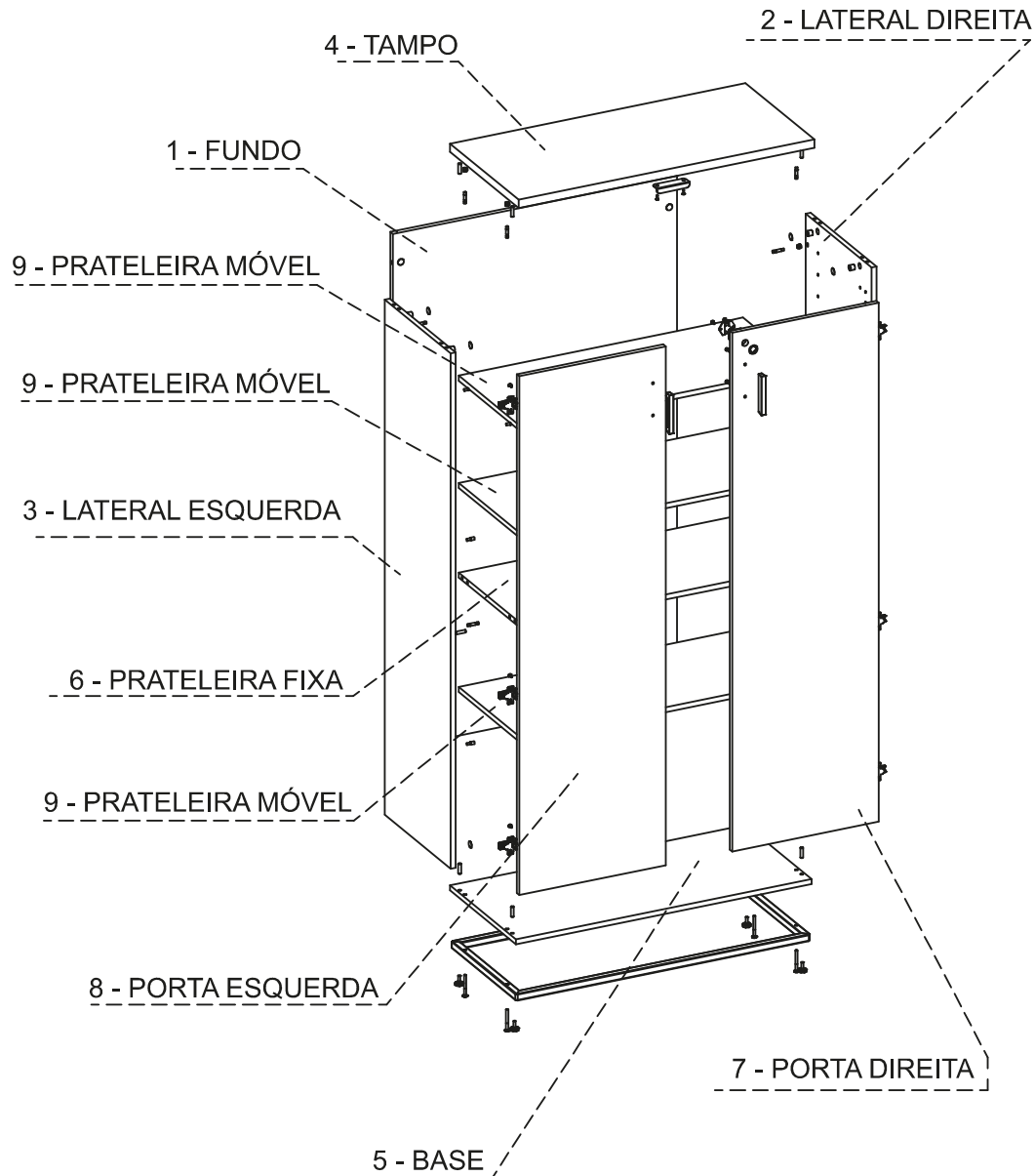
MONTAGEM - PASSO 3



PARA FINALIZAR FIXE AS PORTAS (7,8) E APÓS MONTAGEM COMPLETA DO ARMÁRIO INSERIR A PRATELEIRA MÓVEL (9).

## SEQUÊNCIA DE MONTAGEM DAS PEÇAS

MOUNTING SEQUENCE  
SECUENCIA DE MONTAJE



## MANUAL DE MONTAGEM

ASSEMBLY INSTRUCTION  
INSTRUCCIONES DE MONTAJE

**LINHA:** ROMANZZA-PLUS

**PRODUTO:** ARMÁRIO ALTO FECHADO DIRETOR FD15

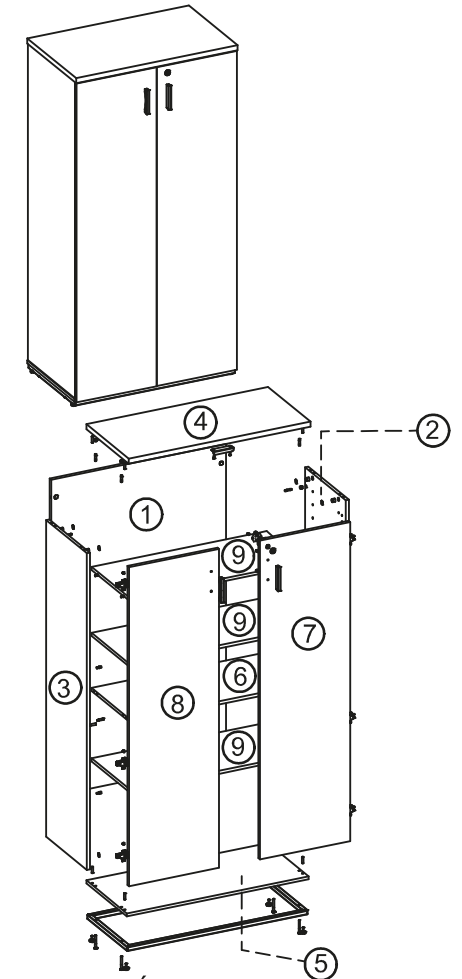
PRODUCT  
PRODUCTOS

### CÓDIGOS

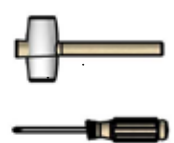
CODES  
CÓDIGOS

- ▶ 070005103
- ▶ 070005104

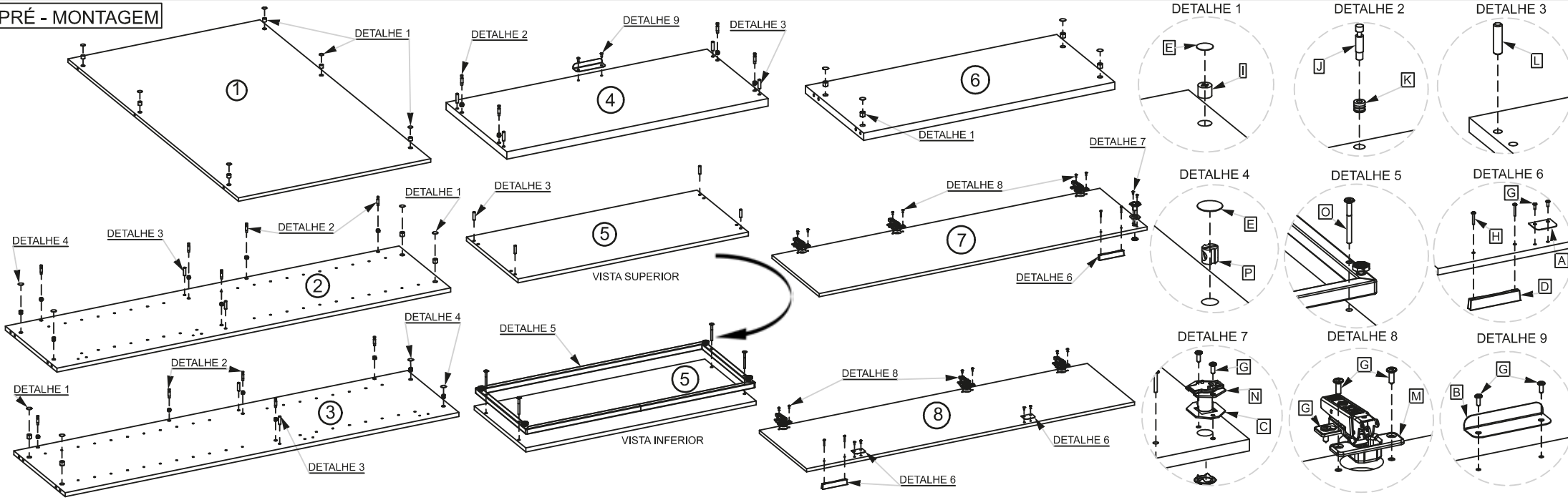
Item	Qtd	Cod.	Imagem
P	4	10150038	
O	4	10110147	
N	1	11030015	
M	6	11010010	
L	12	10140002	
K	14	10130014	
J	14	10120003	
I	14	10120001	
H	4	10030246	
G	32	10010546	
F	12	06800101	
E	18	06602011	
D	2	06103112	
C	1	045200048	
B	1	045200046	
A	2	045200015	



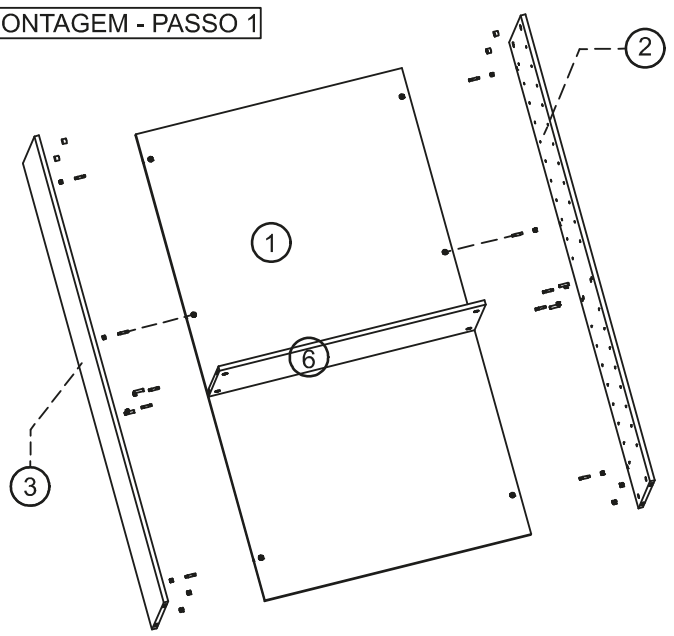
- 9 - PRATELEIRA MÓVEL
- 8 - PORTA ESQUERDA
- 7 - PORTA DIREITA
- 6 - PRATELEIRA FIXA
- 5 - BASE
- 4 - TAMPO
- 3 - LATERAL ESQUERDA
- 2 - LATERAL DIREITA
- 1 - FUNDO



PRÉ - MONTAGEM

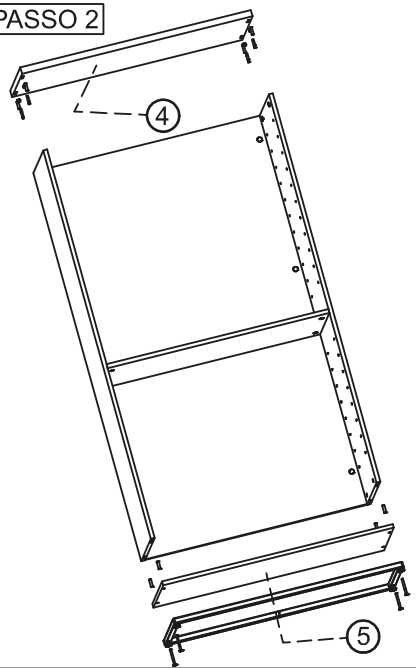


MONTAGEM - PASSO 1



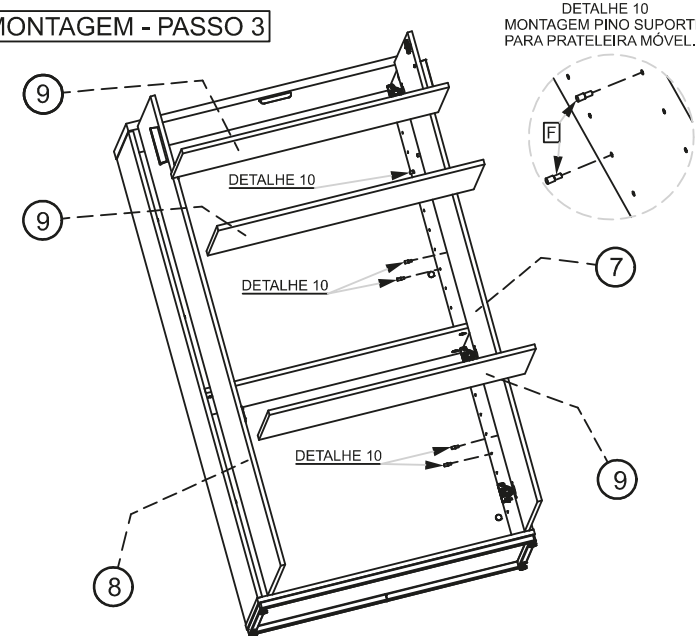
INICIE FIXANDO FUNDO (1), LATERAL DIREITA (2), LATERAL ESQUERDA (3) E PRATELEIRA FIXA (6)

MONTAGEM - PASSO 2



NA SEQUENCIA FIXAR TAMPO (4), BASE E RODAPÉ(5)

MONTAGEM - PASSO 3

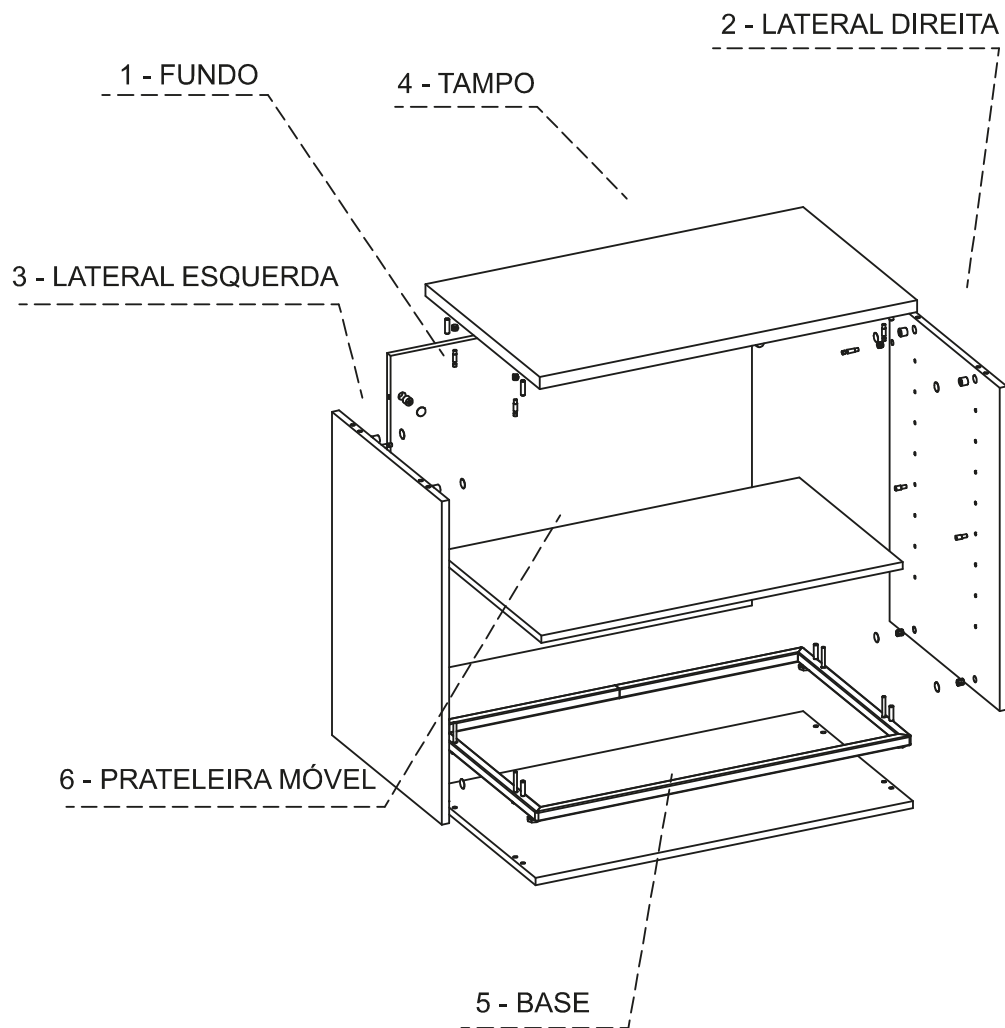


PARA FINALIZAR FIXE AS PORTAS (7,8) E APÓS MONTAGEM COMPLETA DO ARMÁRIO INSERIR A PRATELEIRA MÓVEL (9).

DETALHE 10  
MONTAGEM PINO SUPORTE  
PARA PRATELEIRA MÓVEL.

## SEQUÊNCIA DE MONTAGEM DAS PEÇAS

MOUNTING SEQUENCE  
SECUENCIA DE MONTAJE



## MANUAL DE MONTAGEM

ASSEMBLY INSTRUCTION  
INSTRUCCIONES DE MONTAJE

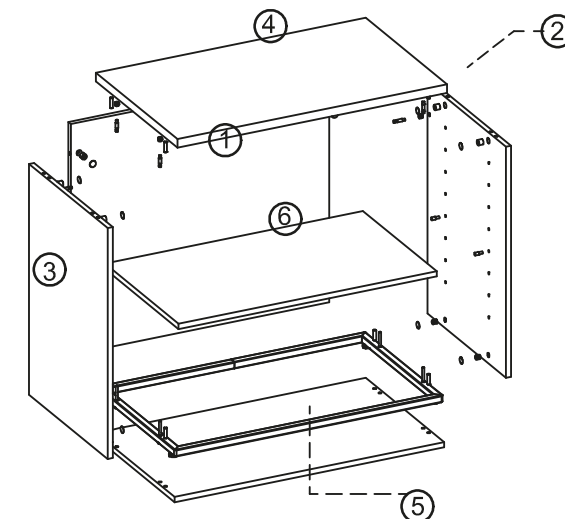
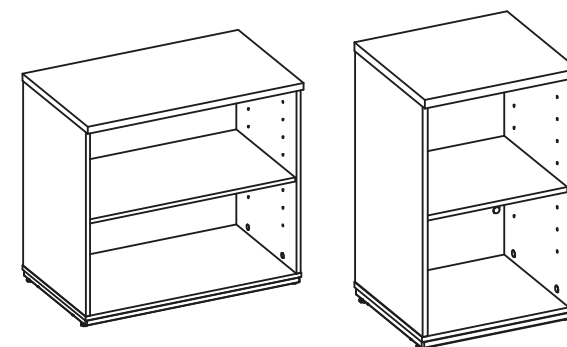
**LINHA:** ROMANZZA-PLUS

**PRODUTO:** ARMÁRIO BAIXO ABERTO/  
ARMÁRIO CHARUTO BAIXO ABERTO

### CÓDIGOS

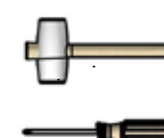
CODES  
CÓDIGOS

- ▶ 070005007
- ▶ 070005008
- ▶ 070005027

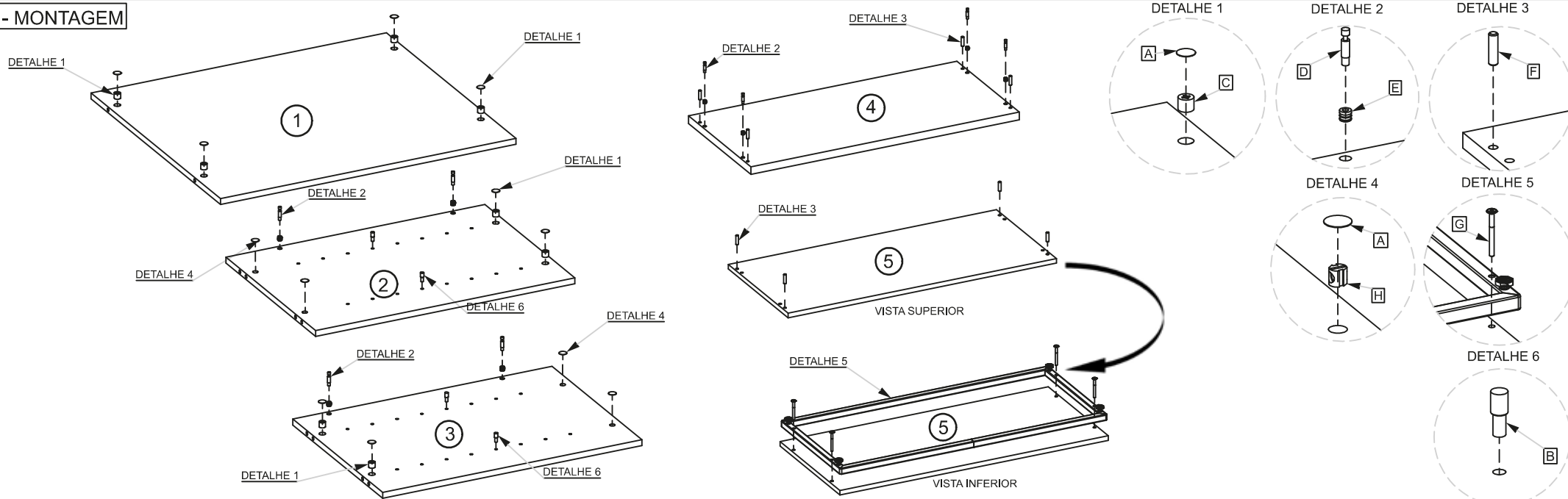


F	8	10140002	
E	8	10130014	
D	8	10120003	
C	8	10120001	
B	4	06800101	
A	12	06602011	
Item	Qtd	Cod.	Imagem

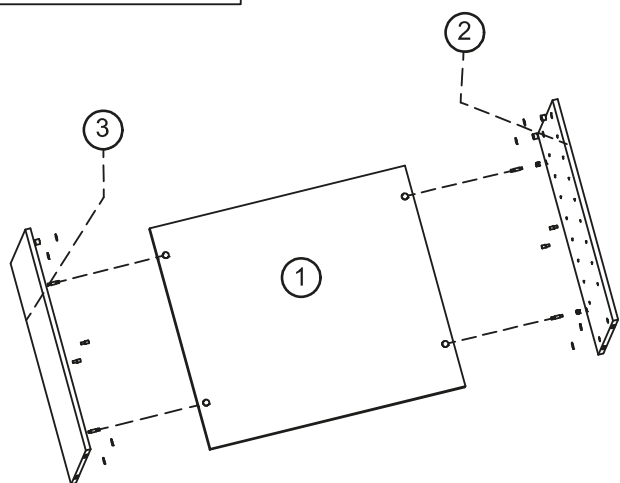
6- PRATELEIRA MÓVEL  
5- BASE  
4- TAMPO  
3- LATERAL ESQUERDA  
2- LATERAL DIREITA  
1- FUNDO



PRÉ - MONTAGEM

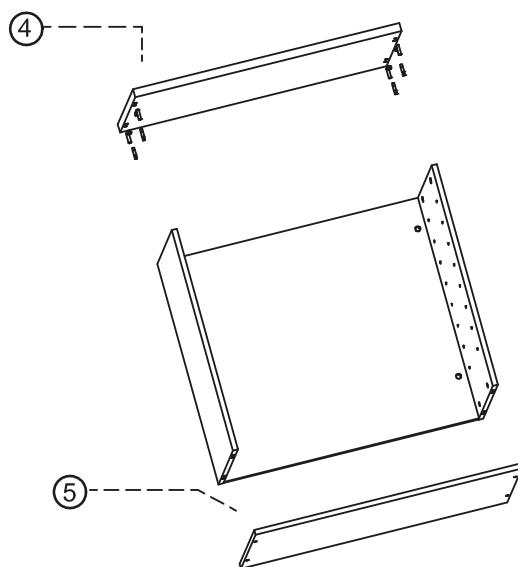


MONTAGEM - PASSO 1



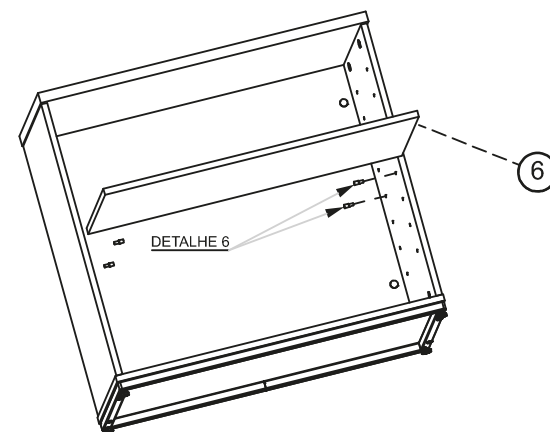
INICIE FIXANDO FUNDO (1), LATERAL DIREITA (2) E LATERAL ESQUERDA (3).

MONTAGEM - PASSO 2



NA SEQUENCIA FIXAR TAMPO (4), BASE E RODAPÉ(5)

MONTAGEM - PASSO 3

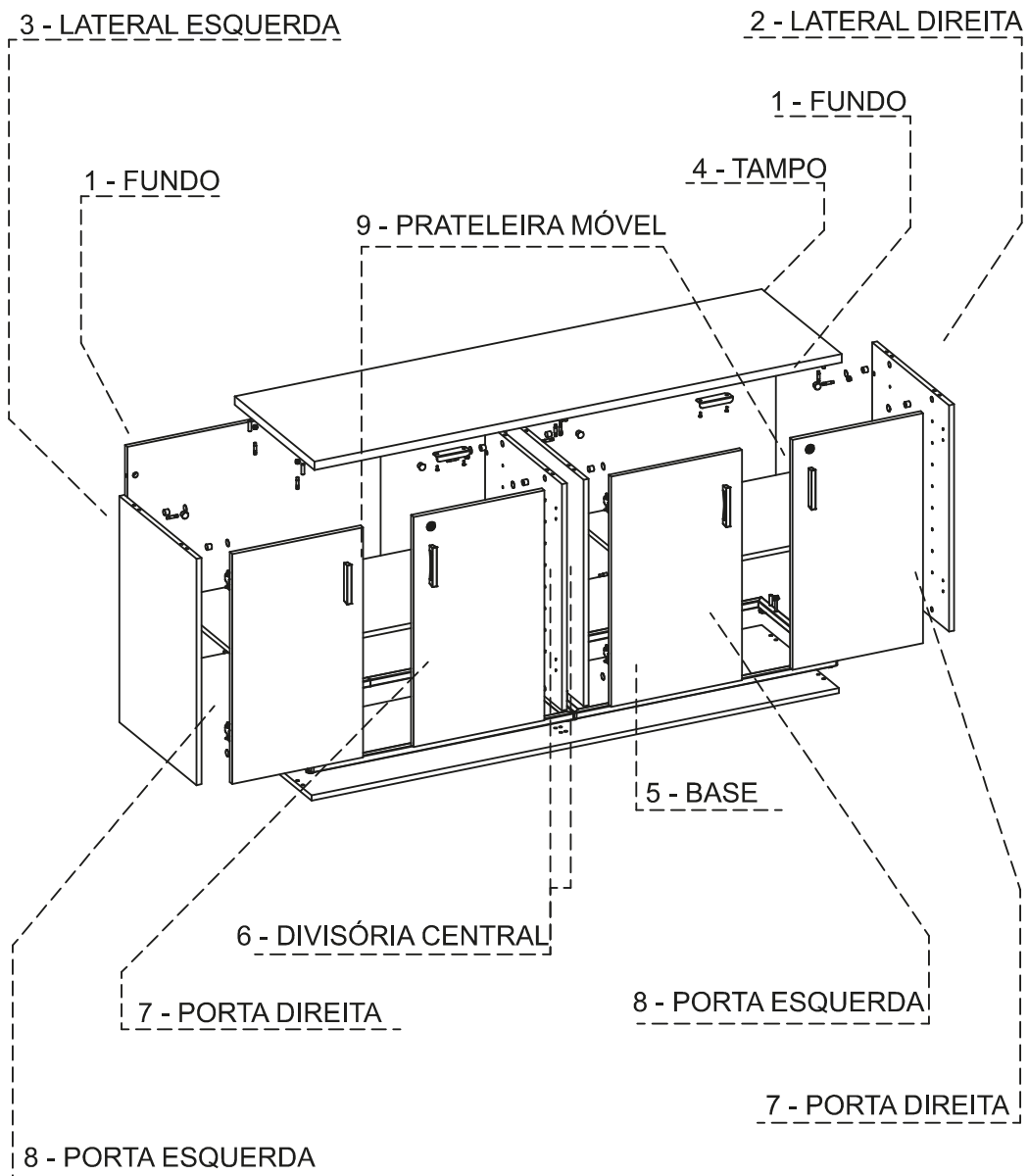


APÓS MONTAGEM COMPLETA DO ARMÁRIO INSERIR A PRATELEIRA MÓVEL (6).



## SEQUÊNCIA DE MONTAGEM DAS PEÇAS

MOUNTING SEQUENCE  
SECUENCIA DE MONTAJE



## MANUAL DE MONTAGEM

ASSEMBLY INSTRUCTION  
INSTRUCCIONES DE MONTAJE

**LINHA:** ROMANZZA-PLUS

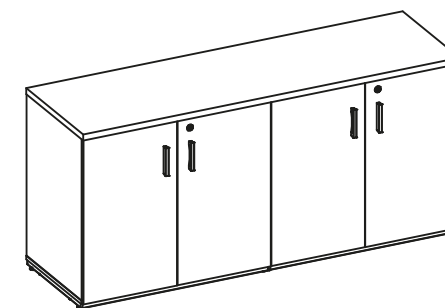
**PRODUTO:** ARMÁRIO BAIXO DUPLO FECHADO

PRODUCT  
PRODUCTOS

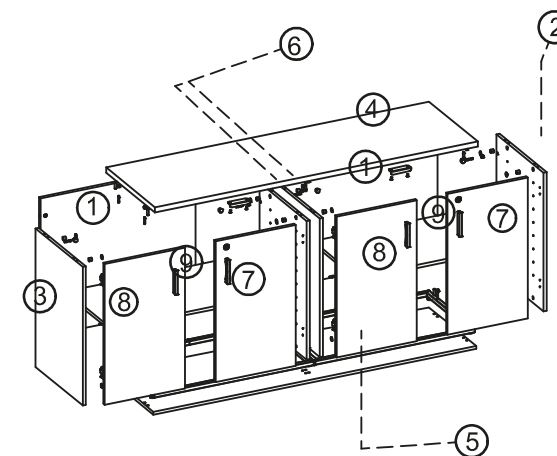
### CÓDIGOS

CODES  
CÓDIGOS

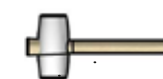
- ▶ 070005039
- ▶ 070005040



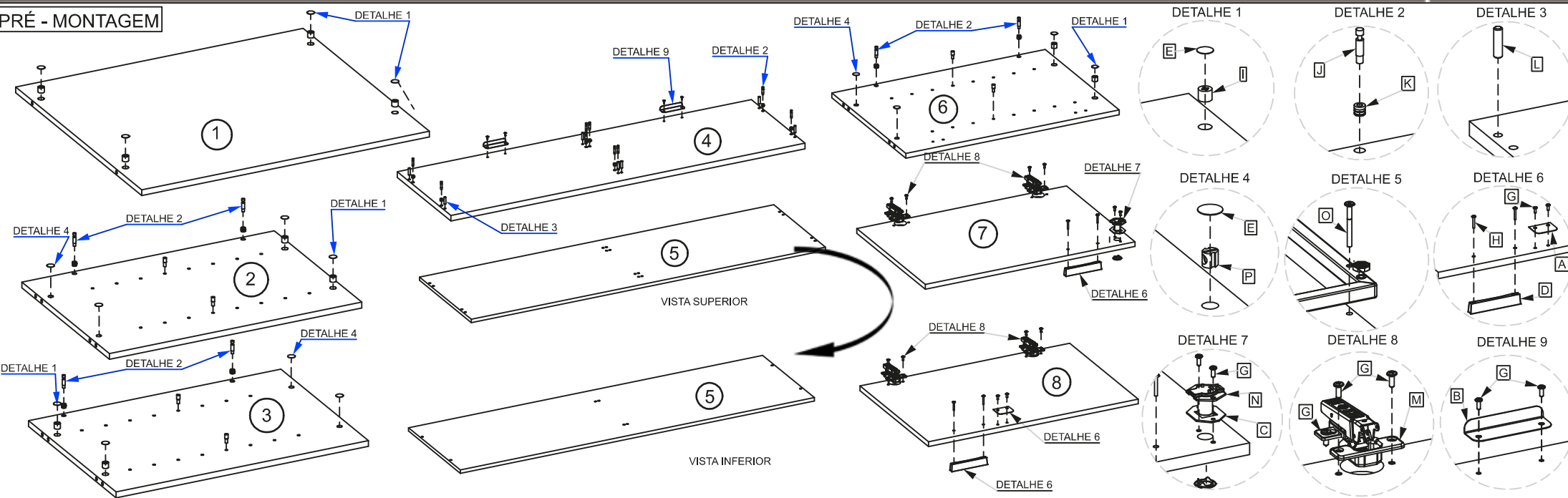
N	2	11030015	
M	8	11010010	
L	16	10140002	
K	16	10130014	
J	16	10120003	
I	16	10120001	
H	8	10030246	
G	44	10010546	
F	8	06800101	
E	24	06602011	
D	4	06103112	
C	2	045200048	
B	2	045200046	
A	2	045200015	
Item	Qty	Cod.	Imagem



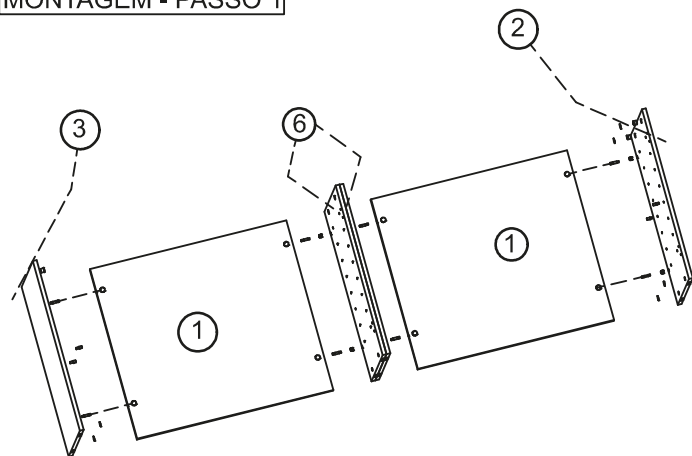
9- PRATELEIRA MÓVEL  
8- PORTA ESQUERDA  
7- PORTA DIREITA  
6-DIVISÓRIA CENTRAL  
5- BASE  
4- TAMPO  
3- LATERAL ESQUERDA  
2- LATERAL DIREITA  
1- FUNDO



PRÉ - MONTAGEM

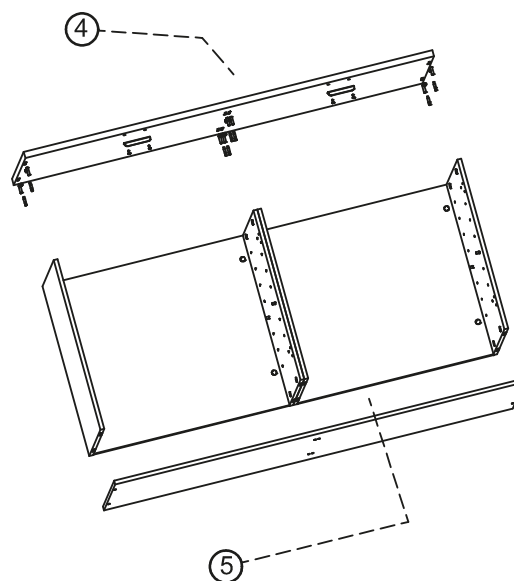


MONTAGEM - PASSO 1



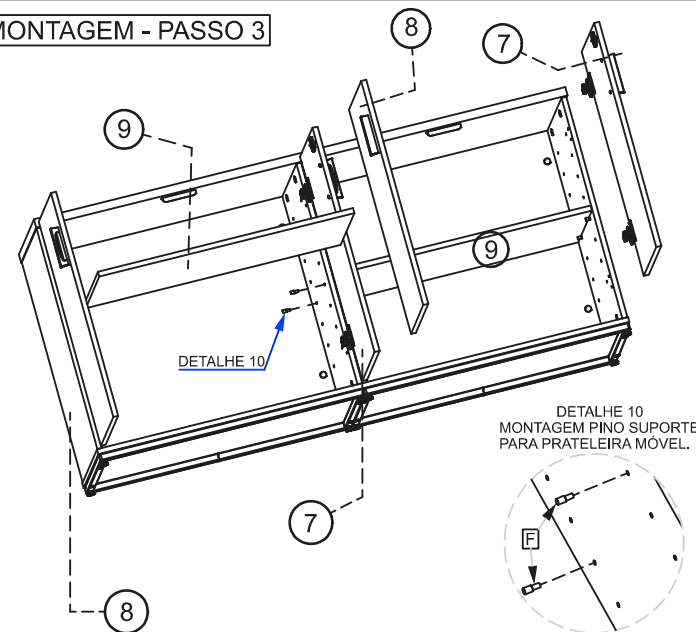
INICIE FIXANDO FUNDO (1) NAS DIVISÓRIAS (6) PARA FACILITAR A MONTAGEM DO MÓVEL, EM SEGUIDA FIXE A LATERAL DIREITA (2) E A LATERAL ESQUERDA (3).

MONTAGEM - PASSO 2



NA SEQUENCIA FIXAR TAMPO (4), BASE E RODAPÉ(5)

MONTAGEM - PASSO 3

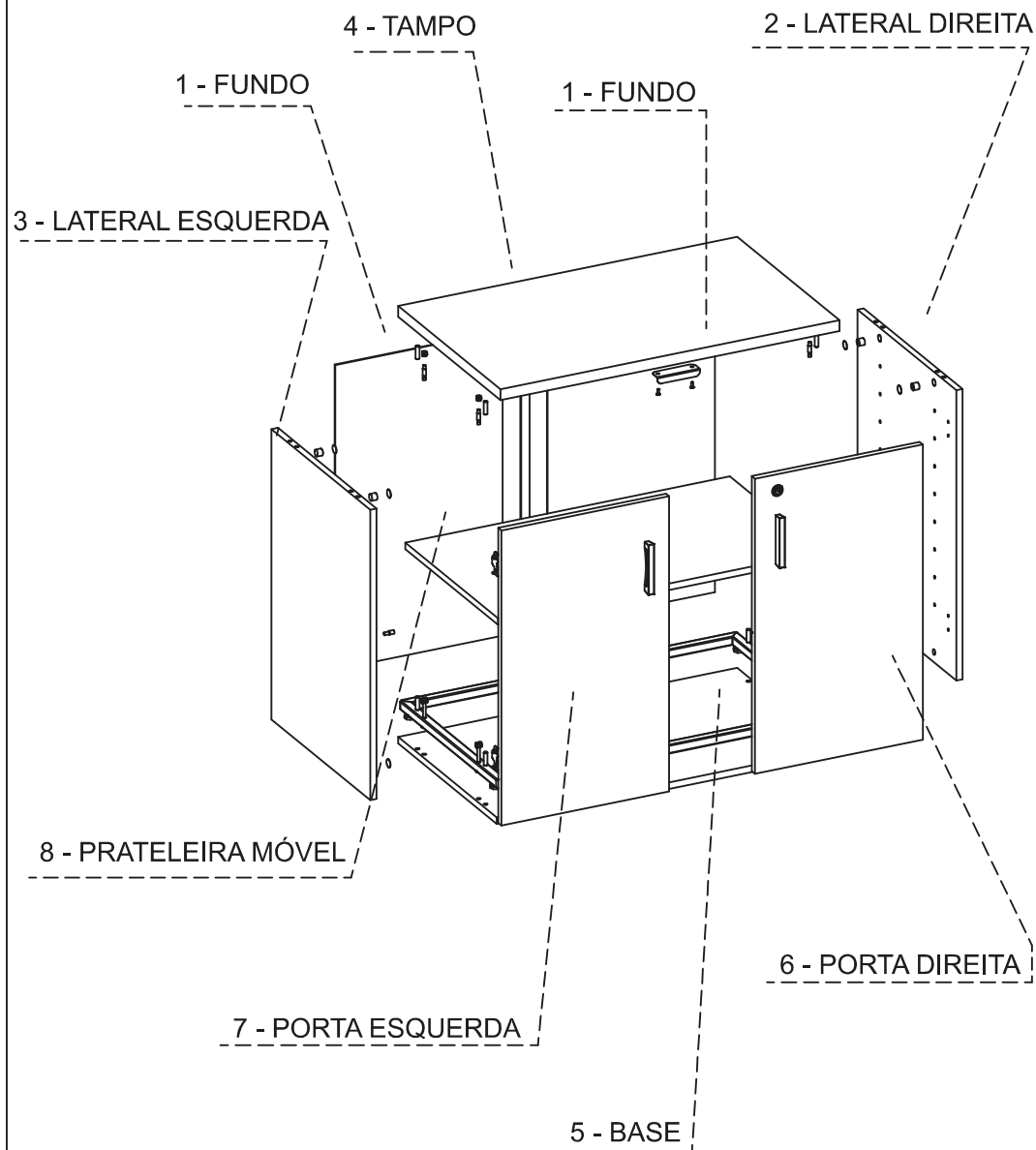


PARA FINALIZAR FIXE AS PORTAS (7,8) E APÓS MONTAGEM COMPLETA DO ARMÁRIO INSERIR A PRATELEIRA MÓVEL (9).

DETALHE 10  
MONTAGEM PINO SUPORTE  
PARA PRATELEIRA MÓVEL.

# SEQUÊNCIA DE MONTAGEM DAS PEÇAS

MOUNTING SEQUENCE  
SECUENCIA DE MONTAJE



# MANUAL DE MONTAGEM

ASSEMBLY INSTRUCTION  
INSTRUCCIONES DE MONTAJE

**LINHA:** ROMANZZA-PLUS

**PRODUTO:** ARMÁRIO BAIXO FECHADO FD03

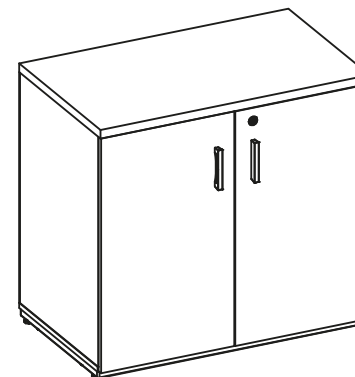
PRODUCT  
PRODUCTOS

## CÓDIGOS

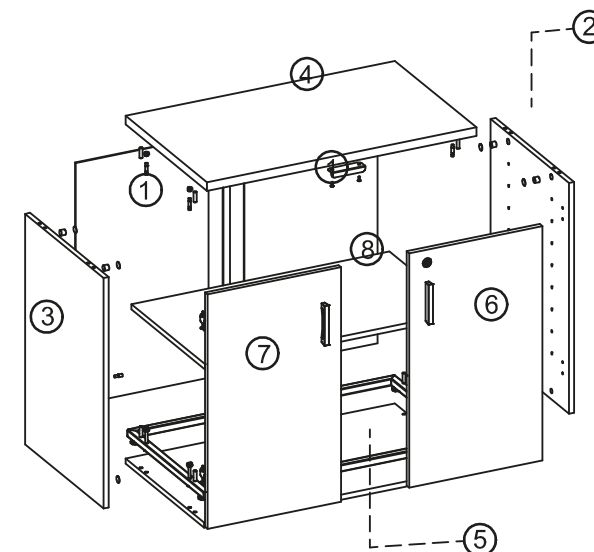
CODES  
CÓDIGOS

▶ 070005011

▶ 070005012



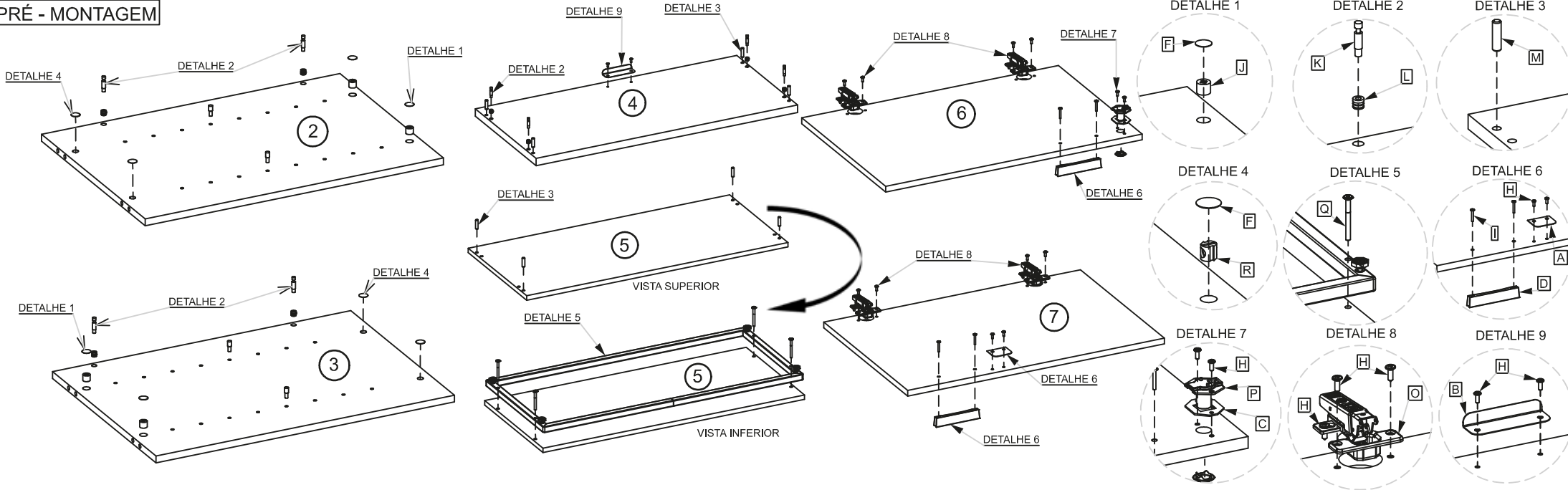
P	1	11030015	
O	4	11010010	
N	48	10170007	
M	8	10140002	
L	4	10130014	
K	4	10120003	
J	4	10120001	
I	4	10030246	
H	22	10010546	
G	4	06800101	
E	1	066024	
F	8	06602011	
D	2	06103112	
C	1	045200048	
B	1	045200046	
A	1	045200015	
Item	Qtd	Cod.	Imagem



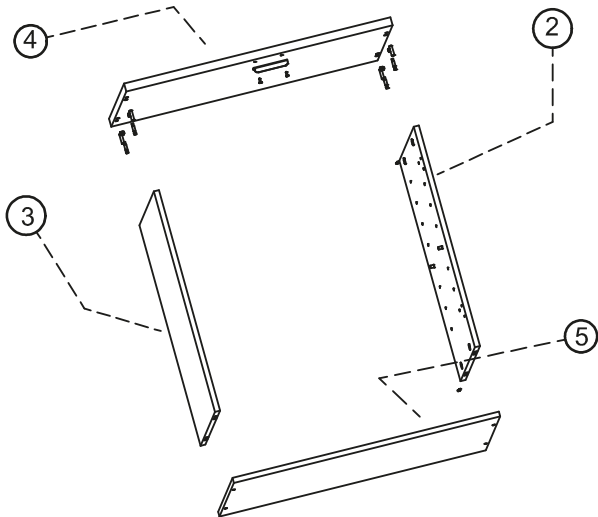
8- PRATELEIRA MÓVEL  
7- PORTA ESQUERDA  
6- PORTA DIREITA  
5- BASE  
4- TAMPO  
3- LATERAL ESQUERDA  
2- LATERAL DIREITA  
1- FUNDO



PRÉ - MONTAGEM

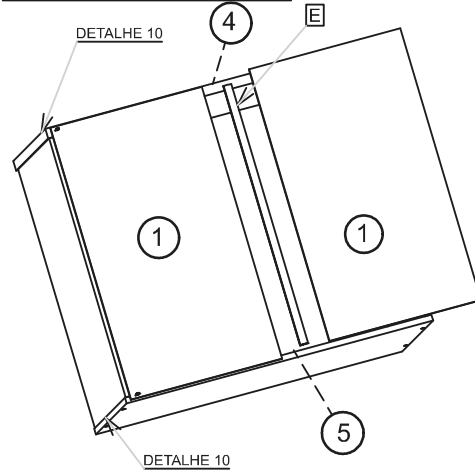


MONTAGEM - PASSO 1



INICIE FIXANDO LATERAL DIREITA (2), LATERAL ESQUERDA (3), TAMPO (4), BASE E RODAPÉ (5).

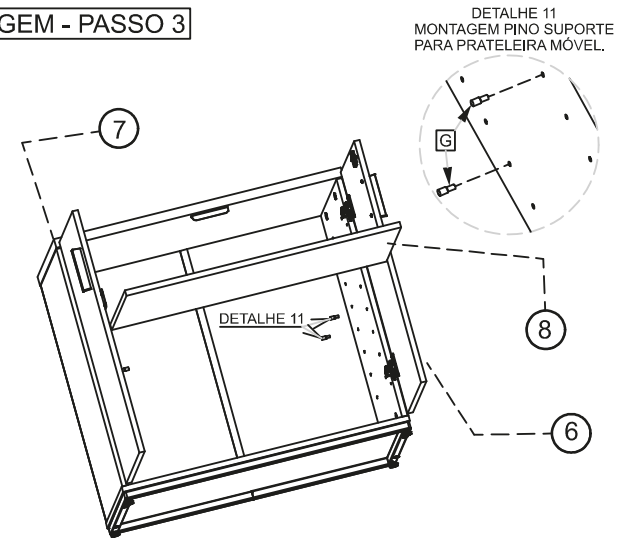
MONTAGEM - PASSO 2



PARA FACILITAR O ESQUADRO NA MONTAGEM DO FUNDO (1) COM O MÓVEL DEITADO, POSICIONE UMA DAS CHAPAS, CERTIFIQUE-SE QUE O MÓVEL ESTEJA NO ESQUADRO É FIXE A CHAPA COM DOIS PREGOS (N) NO TAMPO(4) E NA BASE(5), ENTÃO ENCAIXE O PERFIL (E) E POSICIONE A OUTRA CHAPA, CERTIFIQUE-SE QUE O MÓVEL ESTEJA NO ESQUADRO E FAÇA A FIXAÇÃO TOTAL DO FUNDO (1).

DETALHE 10  
MONTAGEM FUNDO DUPLO.

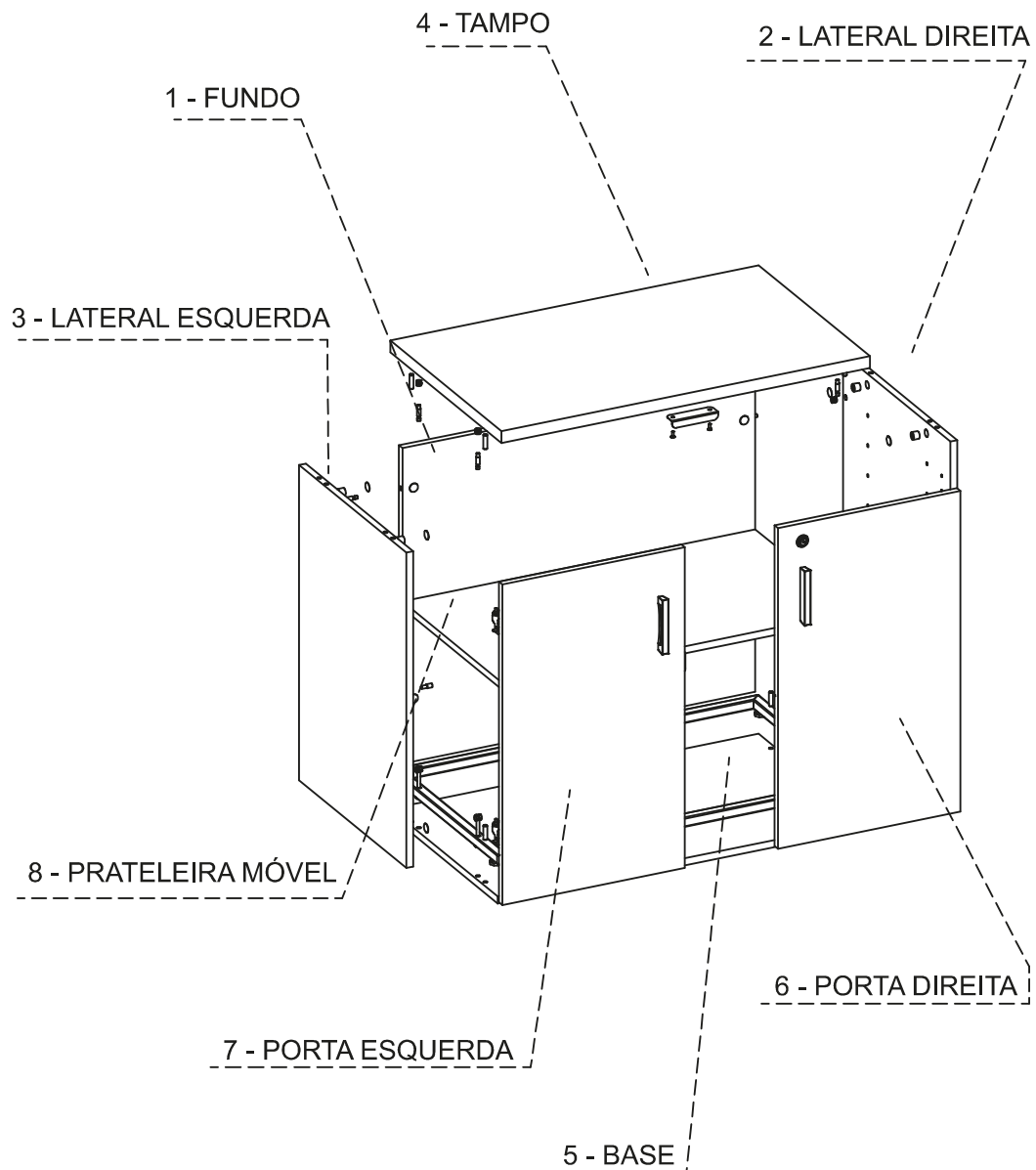
MONTAGEM - PASSO 3



PARA FINALIZAR FIXE AS PORTAS (6,7) E APÓS MONTAGEM COMPLETA DO ARMÁRIO INSERIR A PRATELEIRA MÓVEL (8).

## SEQUÊNCIA DE MONTAGEM DAS PEÇAS

MOUNTING SEQUENCE  
SECUENCIA DE MONTAJE



## MANUAL DE MONTAGEM

ASSEMBLY INSTRUCTION  
INSTRUCCIONES DE MONTAJE

**LINHA:** ROMANZZA PLUS

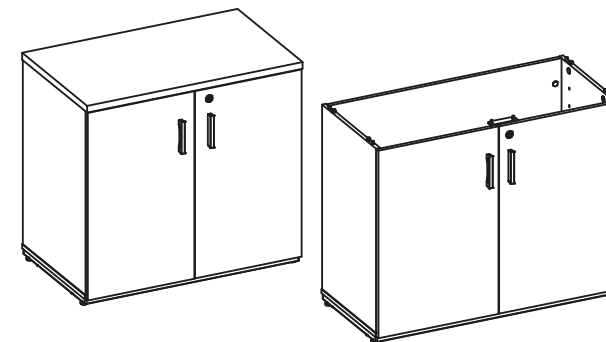
**PRODUTO:** ARMÁRIO BAIXO FECHADO / ARMÁRIO BAIXO JUNÇÃO FD15







PRODUCT  
PRODUCTOS

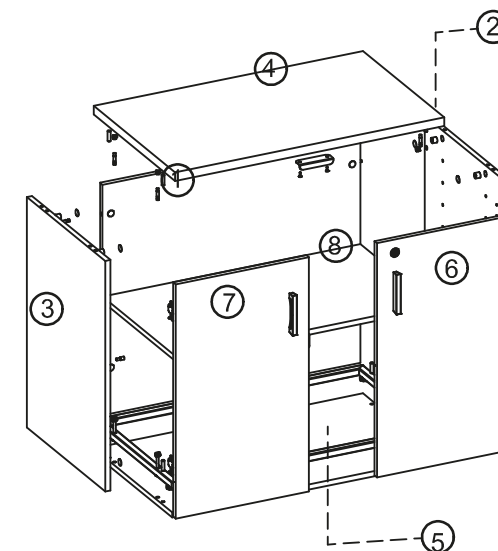
### CÓDIGOS

CODES  
CÓDIGOS

- ▶ 070005015
- ▶ 070005016
- ▶ 070005021
- ▶ 070005022



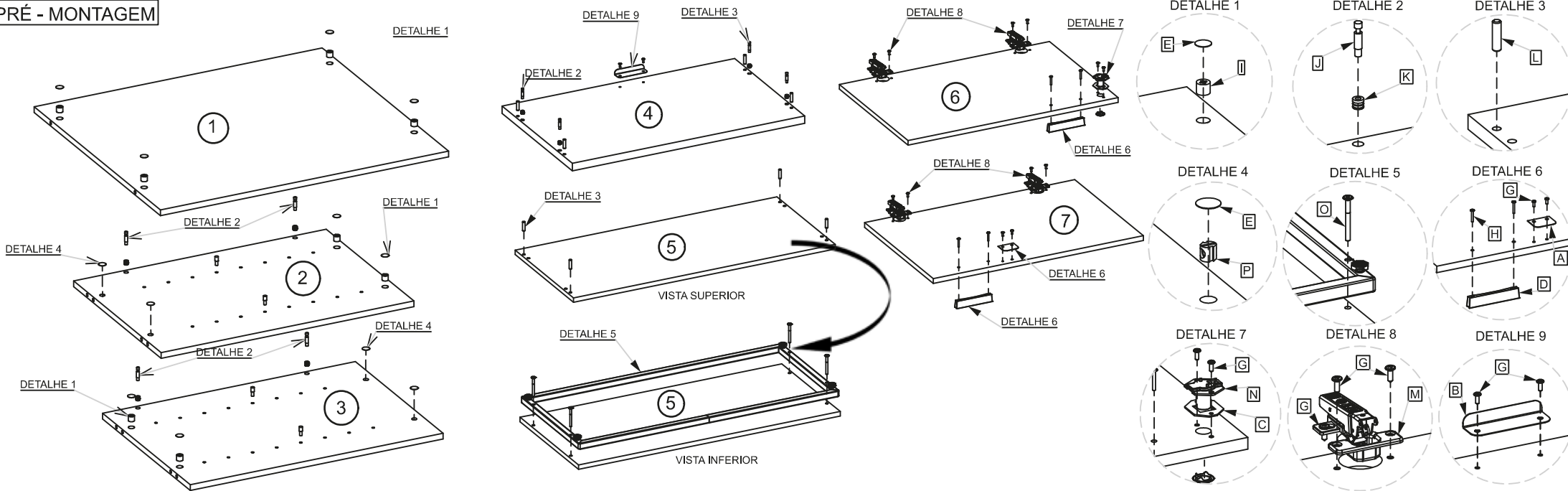
N	1	11030015	
M	4	11010010	
L	8	10140002	
K	8	10130014	
J	8	10120003	
I	8	10120001	
H	4	10030246	
G	22	10010546	
F	4	06800101	
E	12	06602011	
D	2	06103112	
C	1	045200048	
B	1	045200046	
A	1	045200015	
Item	Qtd	Cod.	Imagem



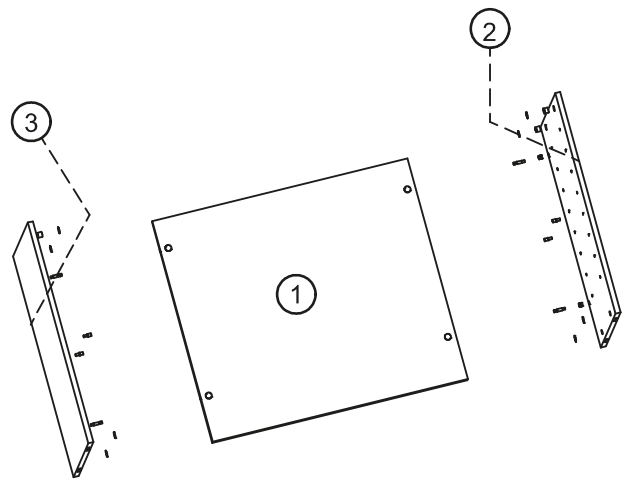
8- PRATELEIRA MÓVEL  
7- PORTA ESQUERDA  
6- PORTA DIREITA  
5- BASE  
4- TAMPO  
3- LATERAL ESQUERDA  
2- LATERAL DIREITA  
1- FUNDO



PRÉ - MONTAGEM

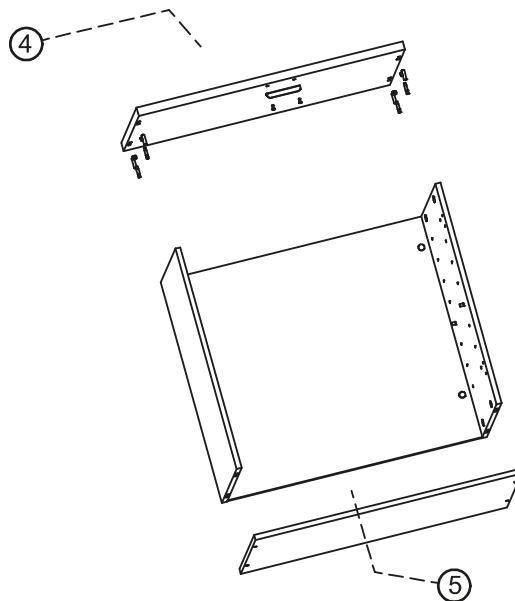


MONTAGEM - PASSO 1



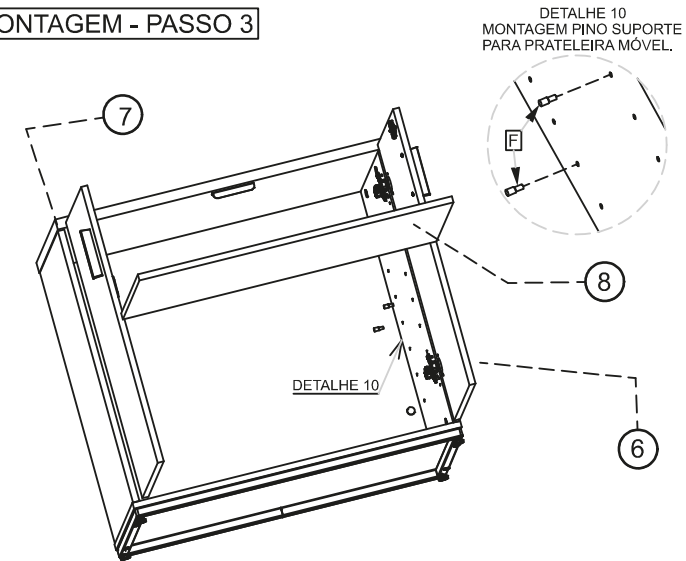
INICIE FIXANDO FUNDO (1), LATERAL DIREITA (2) E LATERAL ESQUERDA (3).

MONTAGEM - PASSO 2



NA SEQUENCIA FIXAR TAMPO (4), BASE E RODAPÉ(5)

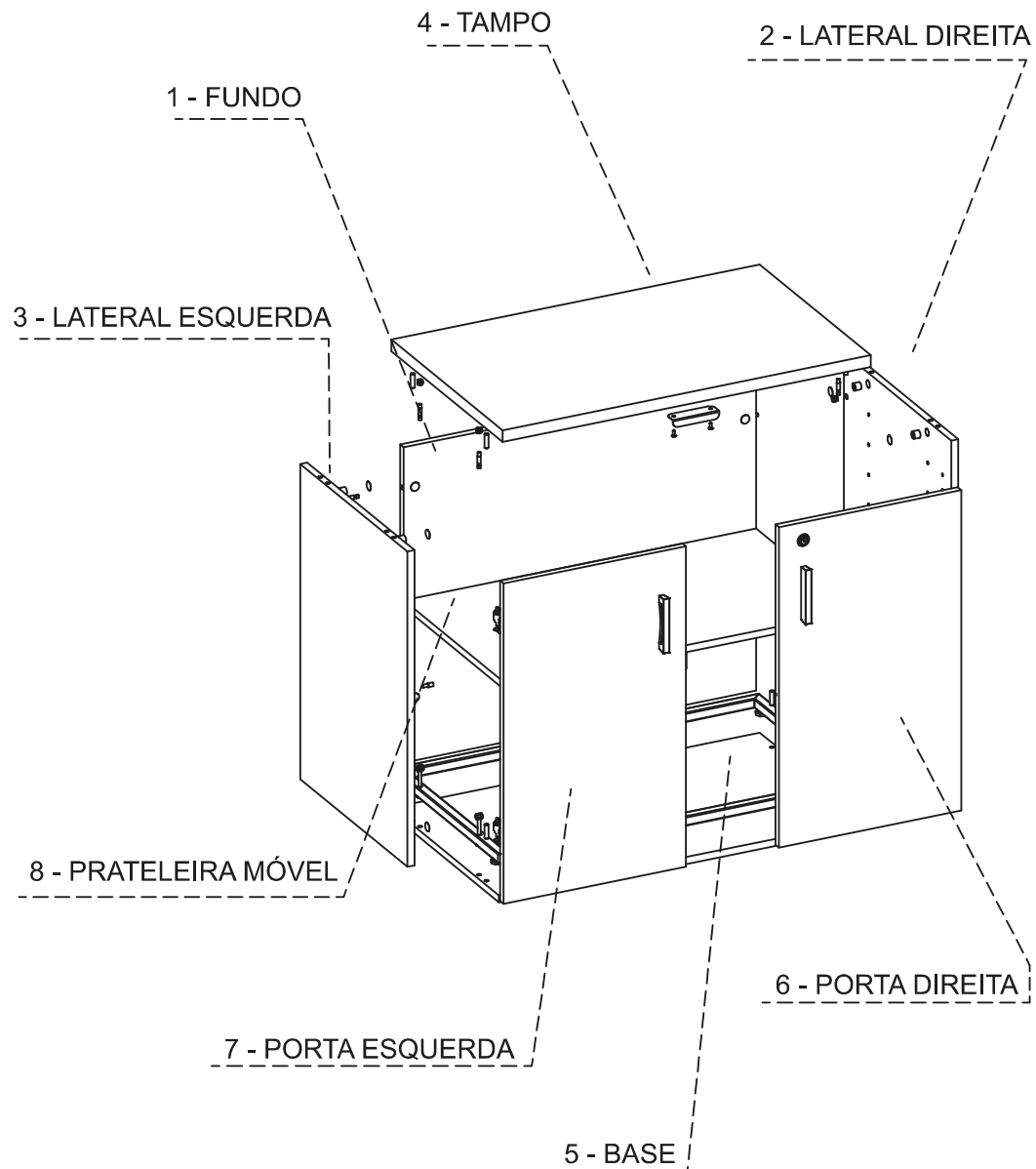
MONTAGEM - PASSO 3



PARA FINALIZAR FIXE AS PORTAS (6,7) E APÓS MONTAGEM COMPLETA DO ARMÁRIO INSERIR A PRATELEIRA MÓVEL (8).

## SEQUÊNCIA DE MONTAGEM DAS PEÇAS

MOUNTING SEQUENCE  
SECUENCIA DE MONTAJE



## MANUAL DE MONTAGEM

ASSEMBLY INSTRUCTION  
INSTRUCCIONES DE MONTAJE

**LINHA:** ROMANZZA PLUS

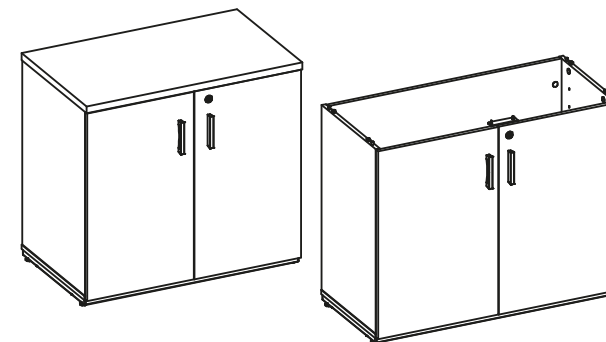
**PRODUTO:** ARMÁRIO BAIXO FECHADO / ARMÁRIO BAIXO JUNÇÃO

PRODUCT  
PRODUCTOS

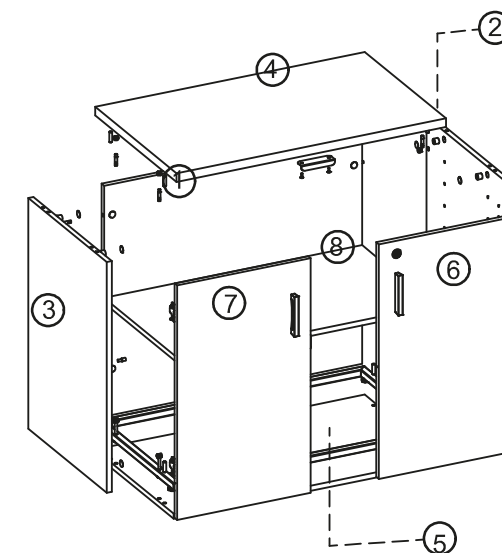
### CÓDIGOS

CODES  
CÓDIGOS

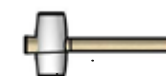
- ▶ 070005015
- ▶ 070005016
- ▶ 070005021
- ▶ 070005022



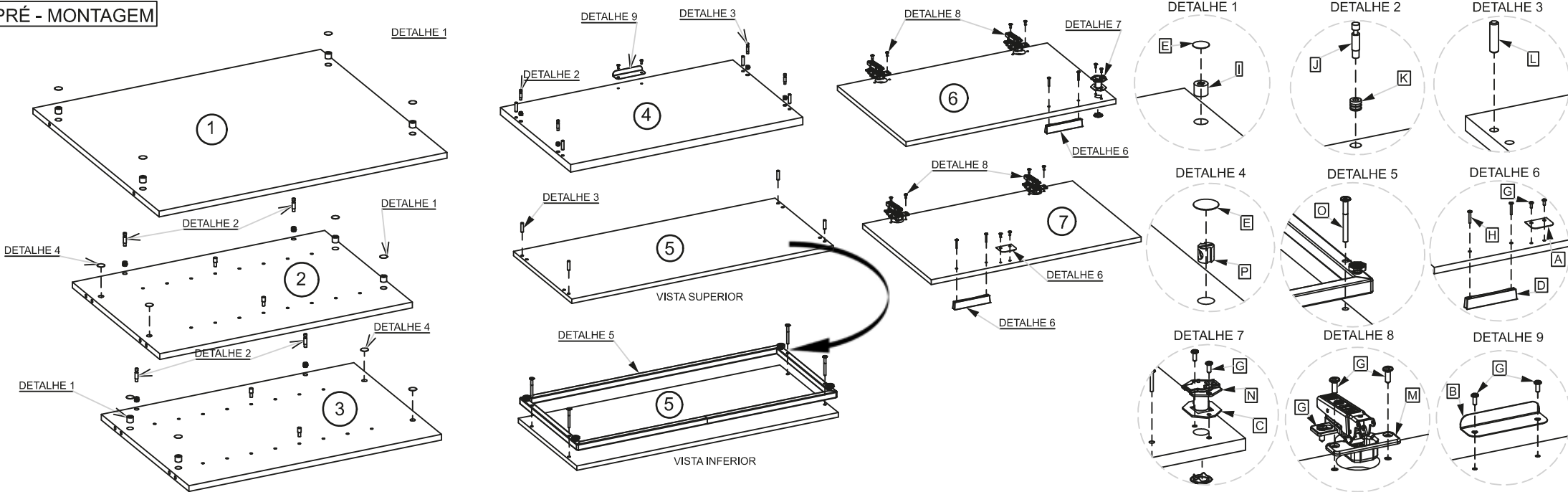
N	1	11030015	
M	4	11010010	
L	8	10140002	
K	8	10130014	
J	8	10120003	
I	8	10120001	
H	4	10030246	
G	22	10010546	
F	4	06800101	
E	12	06602011	
D	2	06103112	
C	1	045200048	
B	1	045200046	
A	1	045200015	
Item	Qty	Cod.	Imagem



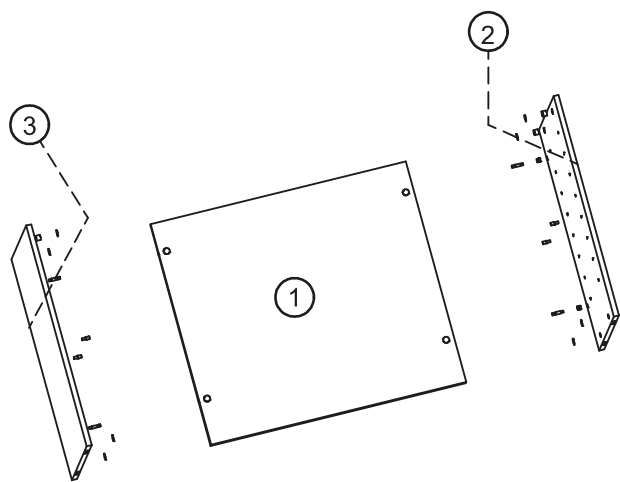
- 8- PRATELEIRA MÓVEL
- 7- PORTA ESQUERDA
- 6- PORTA DIREITA
- 5- BASE
- 4- TAMPO
- 3- LATERAL ESQUERDA
- 2- LATERAL DIREITA
- 1- FUNDO



PRÉ - MONTAGEM

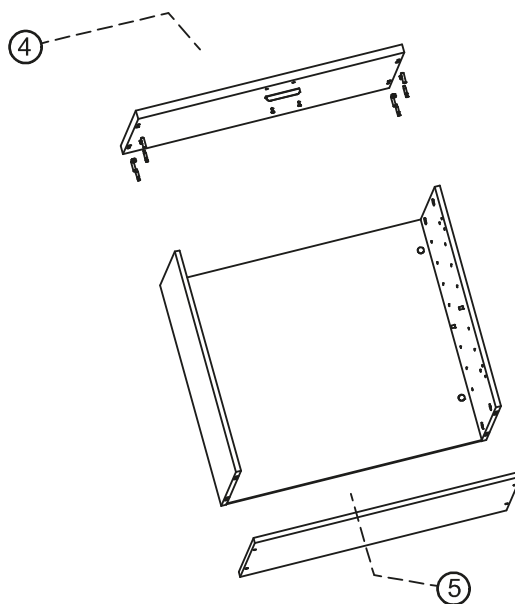


MONTAGEM - PASSO 1



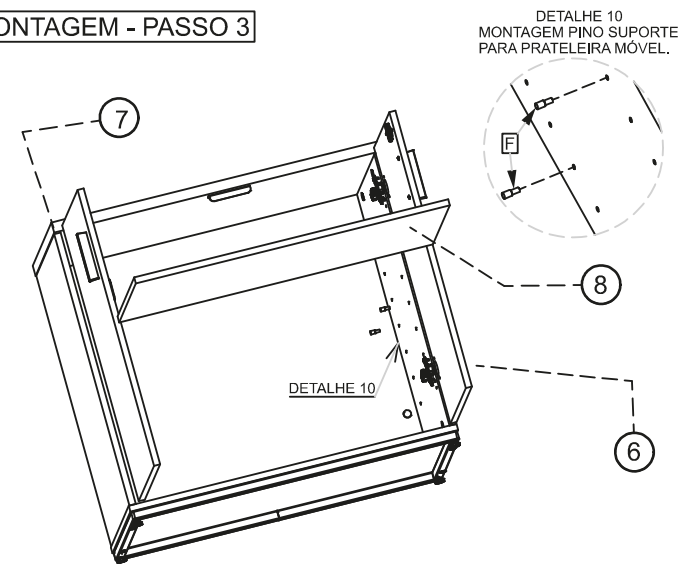
INICIE FIXANDO FUNDO (1), LATERAL DIREITA (2) E LATERAL ESQUERDA (3).

MONTAGEM - PASSO 2



NA SEQUENCIA FIXAR TAMPO (4), BASE E RODAPÉ(5)

MONTAGEM - PASSO 3



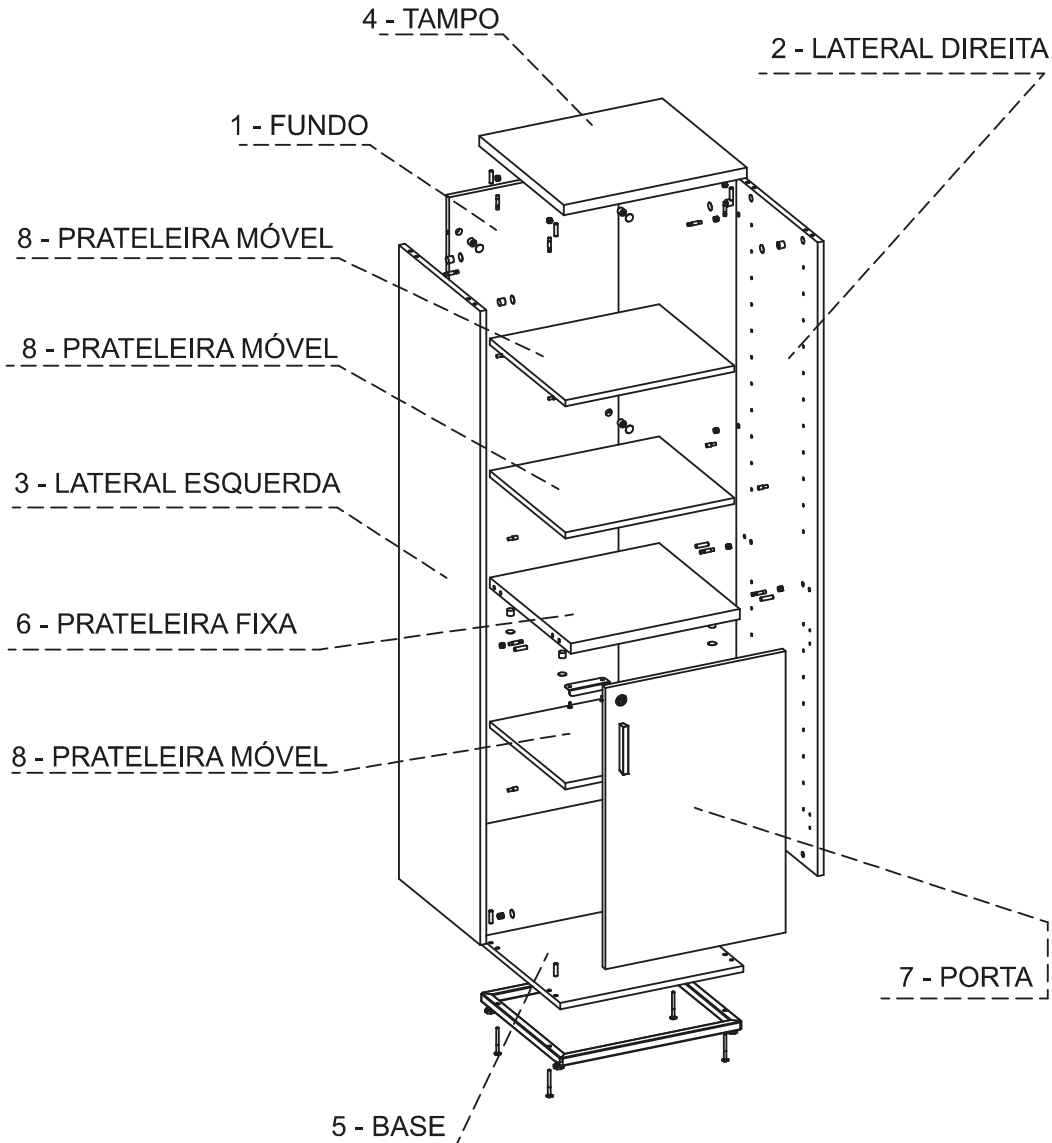
PARA FINALIZAR FIXE AS PORTAS (6,7) E APÓS MONTAGEM COMPLETA DO ARMÁRIO INSERIR A PRATELEIRA MÓVEL (8).

DETALHE 10  
MONTAGEM PINO SUPORTE  
PARA PRATELEIRA MÓVEL.



## SEQUÊNCIA DE MONTAGEM DAS PEÇAS

MOUNTING SEQUENCE  
SECUENCIA DE MONTAJE



## MANUAL DE MONTAGEM

ASSEMBLY INSTRUCTION  
INSTRUCCIONES DE MONTAJE

**LINHA:** ROMANZZA PLUS

**PRODUTO:** ARMÁRIO CHARUTO ALTO EXECUTIVO

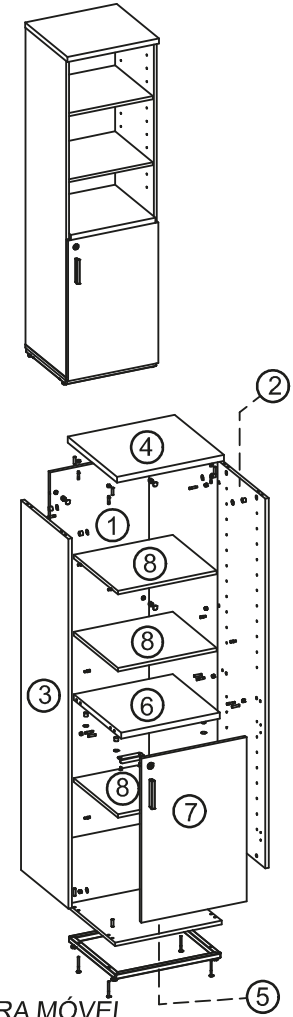
PRODUCT  
PRODUCTOS

### CÓDIGOS

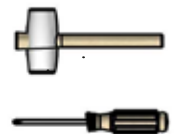
CODES  
CÓDIGOS

▶ 070005112

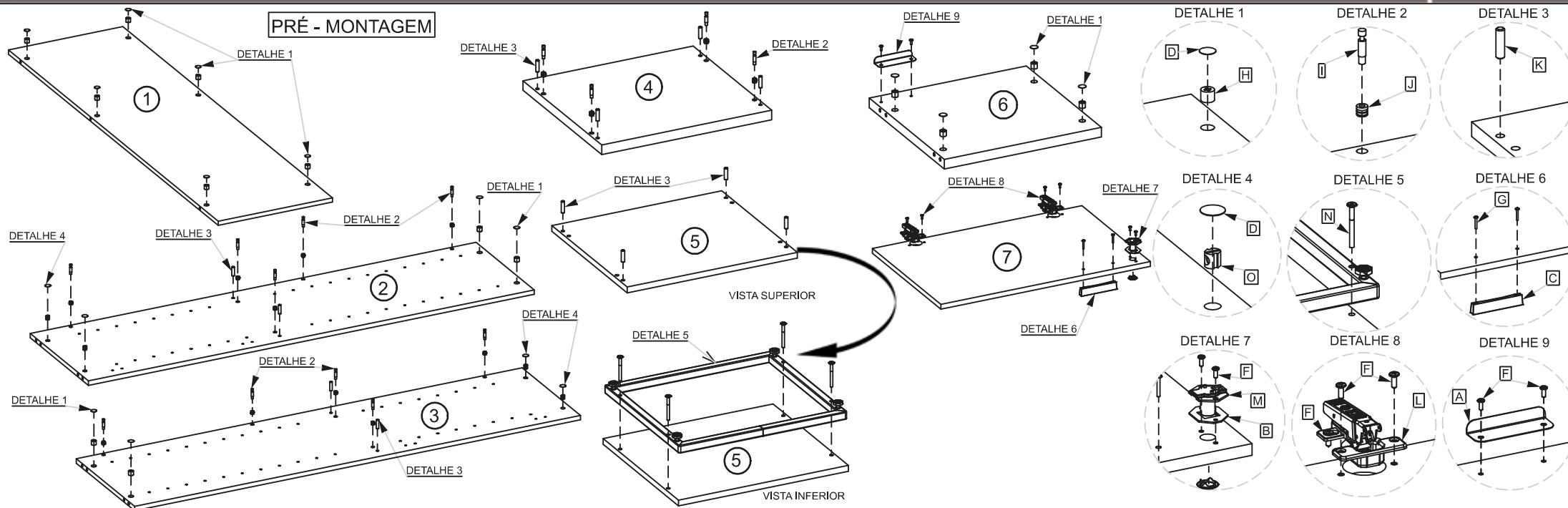
O	4	10150038	
N	4	10110147	
M	1	11030015	
L	2	11010010	
K	12	10140002	
J	14	10130014	
I	14	10120003	
H	14	10120001	
G	2	10030246	
F	12	10010546	
E	12	06800101	
D	18	06602011	
C	1	06103112	
B	1	045200048	
A	1	045200046	
Item	Qtd	Cod.	Imagem



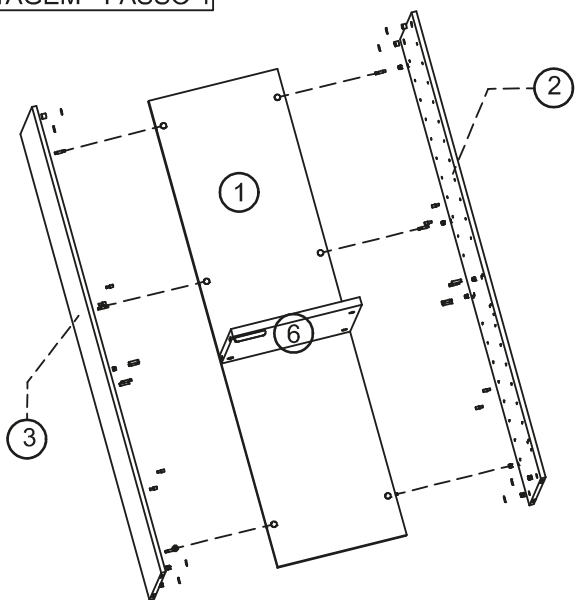
8- PRATELEIRA MÓVEL  
7- PORTA  
6- PRATELEIRA FIXA  
5- BASE  
4- TAMPO  
3- LATERAL ESQUERDA  
2- LATERAL DIREITA  
1- FUNDO



PRÉ - MONTAGEM

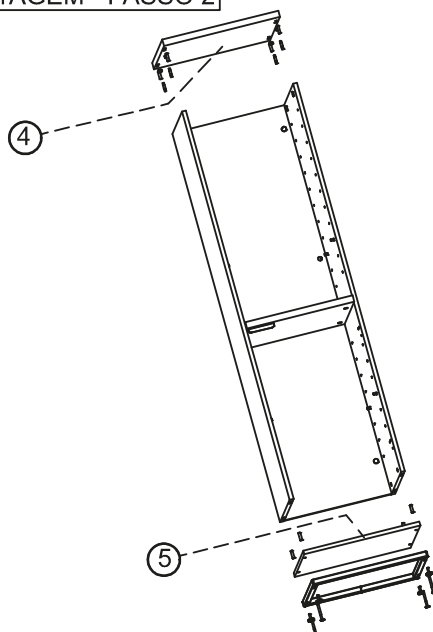


MONTAGEM - PASSO 1



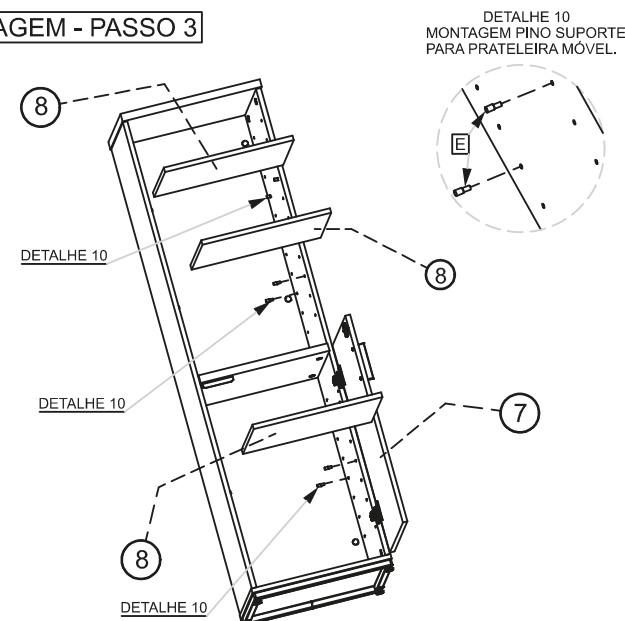
INICIE FIXANDO FUNDO (1), LATERAL DIREITA (2), LATERAL ESQUERDA (3) E PRATELEIRA FIXA (6)

MONTAGEM - PASSO 2



NA SEQUENCIA FIXAR TAMPO (4), BASE E RODAPÉ(5)

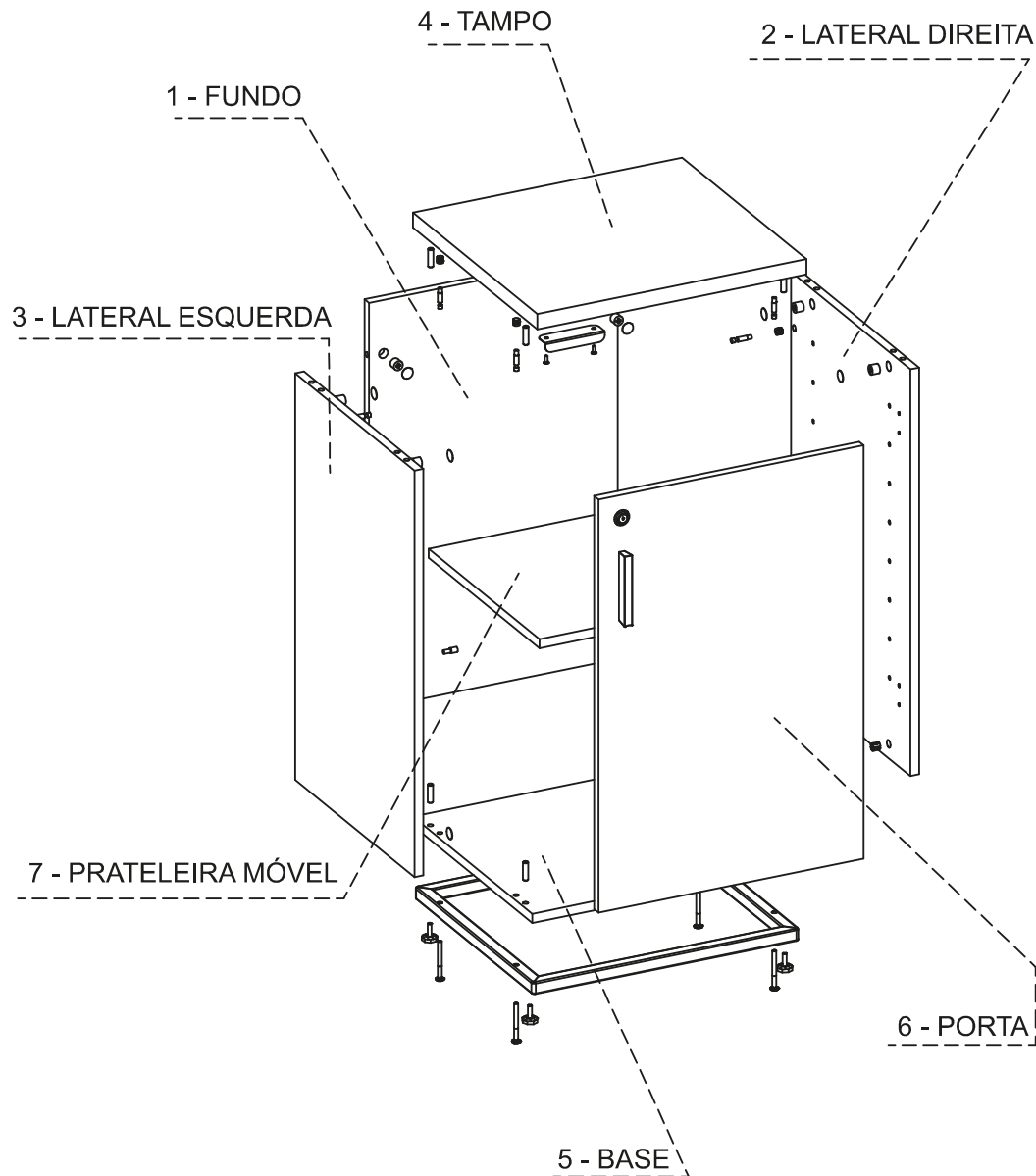
MONTAGEM - PASSO 3



PARA FINALIZAR FIXE A PORTA (7) E APÓS MONTAGEM COMPLETA DO ARMÁRIO INSERIR A PRATELEIRA MÓVEL (8).

## SEQUÊNCIA DE MONTAGEM DAS PEÇAS

MOUNTING SEQUENCE  
SECUENCIA DE MONTAJE



## MANUAL DE MONTAGEM

ASSEMBLY INSTRUCTION  
INSTRUCCIONES DE MONTAJE

**LINHA:** ROMANZZA PLUS

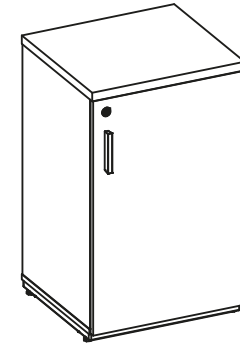
**PRODUTO:** ARMÁRIO CHARUTO BAIXO FECHADO

PRODUCT  
PRODUCTOS

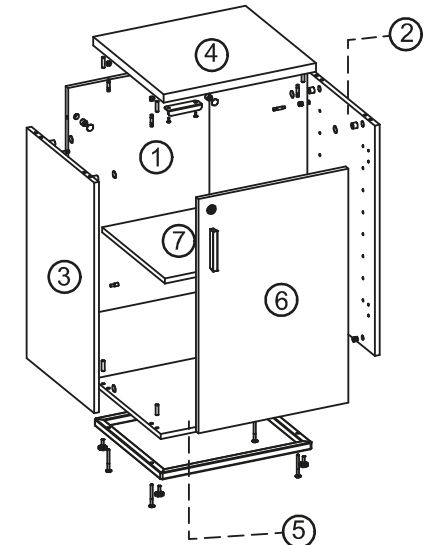
### CÓDIGOS

CODES  
CÓDIGOS

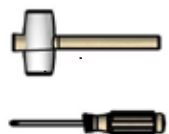
▶ 070005032



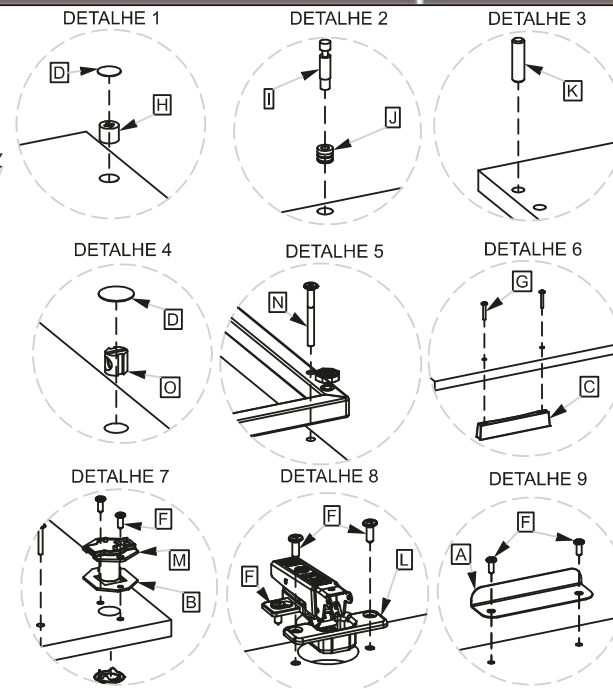
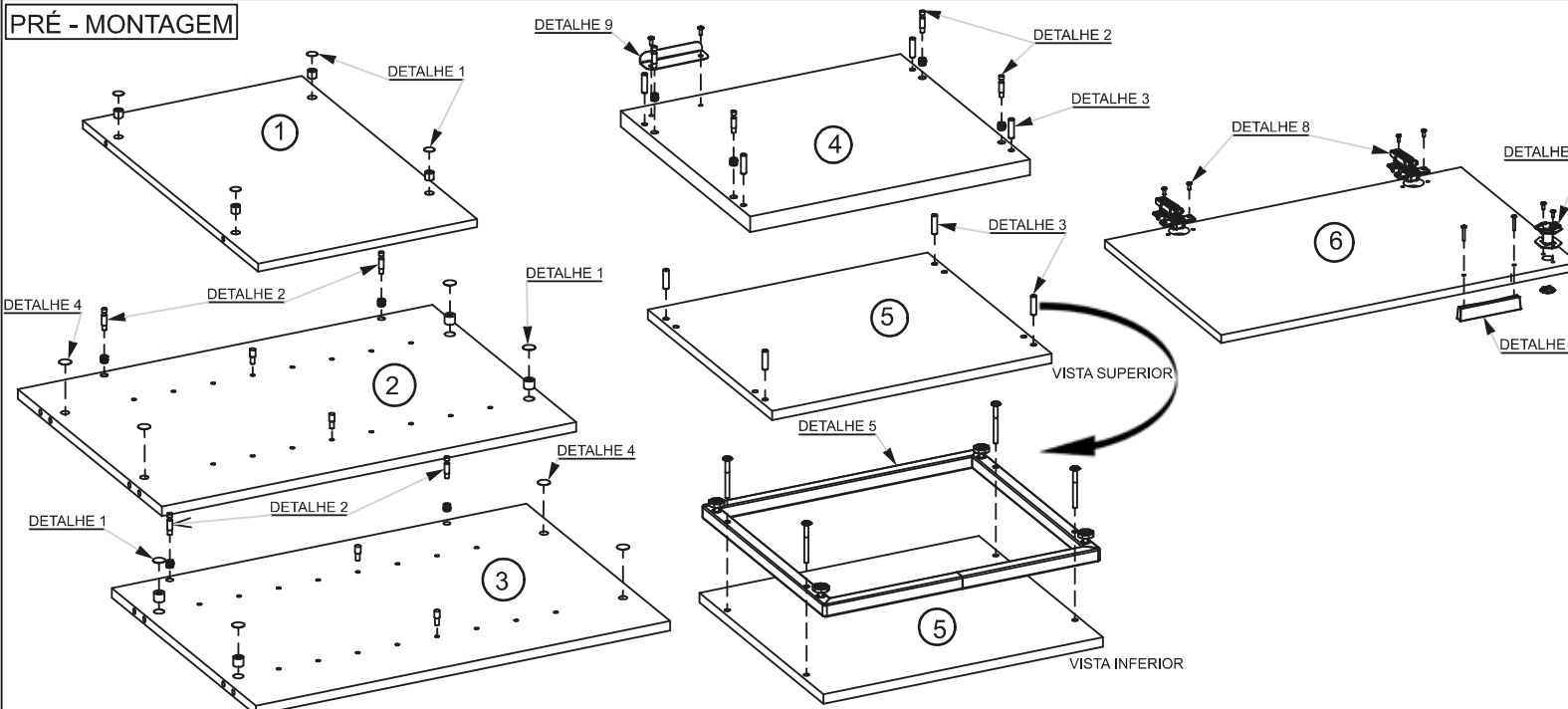
O	4	10150038	
N	4	10110147	
M	1	11030015	
L	2	11010010	
K	8	10140002	
J	8	10130014	
I	8	10120003	
H	8	10120001	
G	2	10030246	
F	12	10010546	
E	4	06800101	
D	12	06602011	
C	1	06103112	
B	1	045200048	
A	1	045200046	
Item	Qty	Cod.	Imagem



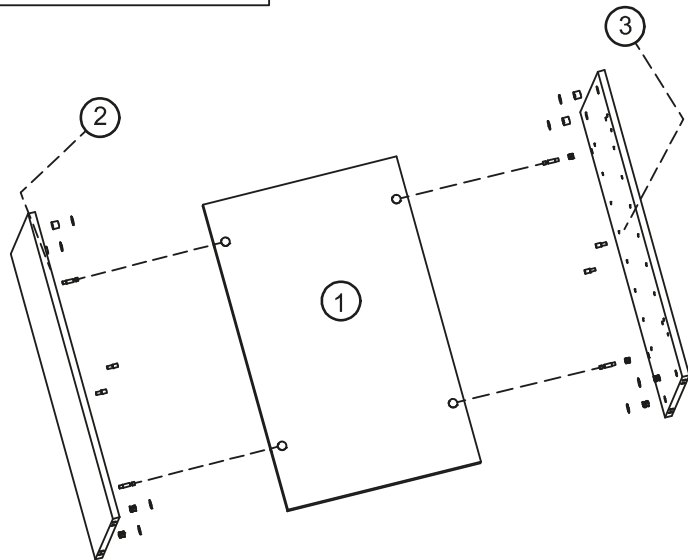
7- PRATELEIRA MÓVEL  
6- PORTA  
5- BASE  
4- TAMPO  
3- LATERAL ESQUERDA  
2- LATERAL DIREITA  
1- FUNDO



PRÉ - MONTAGEM

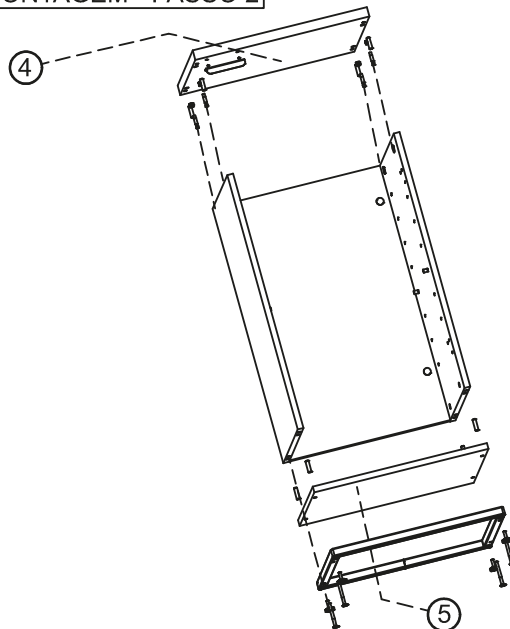


MONTAGEM - PASSO 1



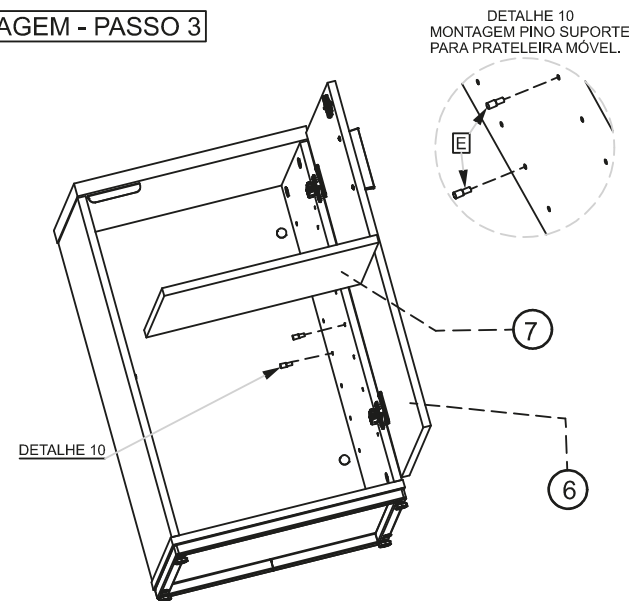
INICIE FIXANDO FUNDO (1), LATERAL DIREITA (2) E LATERAL ESQUERDA (3).

MONTAGEM - PASSO 2



NA SEQUENCIA FIXAR TAMPO (4), BASE E RODAPÉ(5)

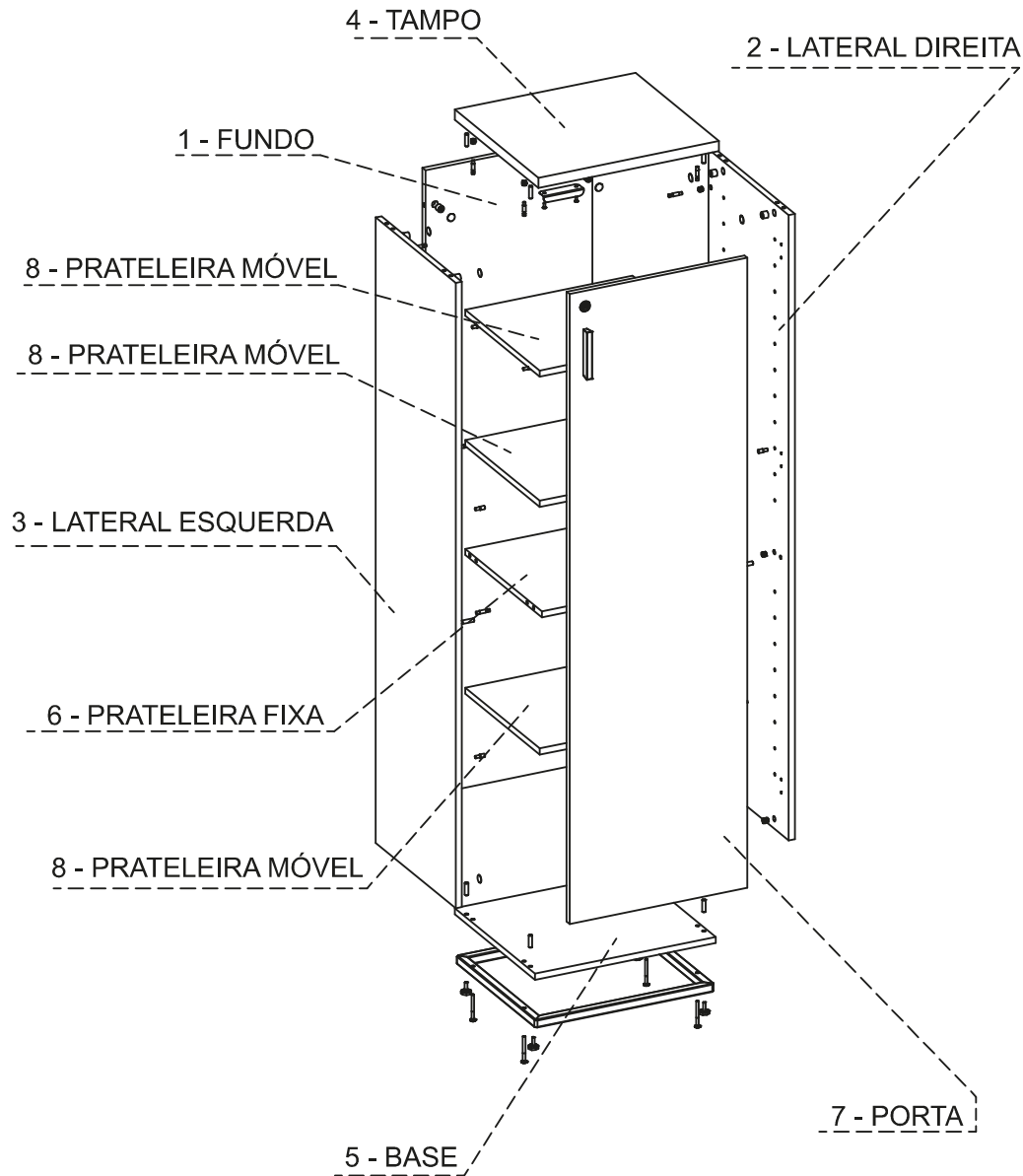
MONTAGEM - PASSO 3



PARA FINALIZAR FIXE A PORTA (6) E APÓS MONTAGEM COMPLETA DO ARMÁRIO INSERIR A PRATELEIRA MÓVEL (7).

## SEQUÊNCIA DE MONTAGEM DAS PEÇAS

MOUNTING SEQUENCE  
SECUENCIA DE MONTAJE



## MANUAL DE MONTAGEM

ASSEMBLY INSTRUCTION  
INSTRUCCIONES DE MONTAJE

**LINHA:** ROMANZZA PLUS

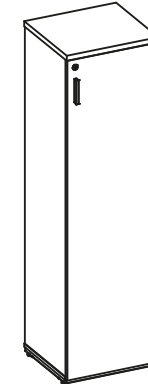
**PRODUTO:** ARMÁRIO CHARUTO ALTO FECHADO DIRETOR

PRODUCT  
PRODUCTOS

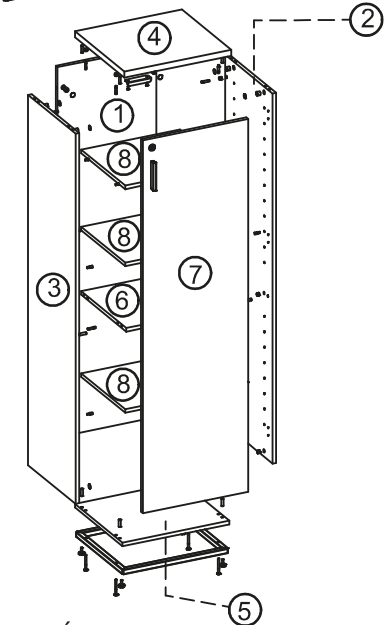
### CÓDIGOS

CODES  
CÓDIGOS

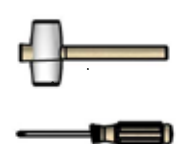
▶ 070005116



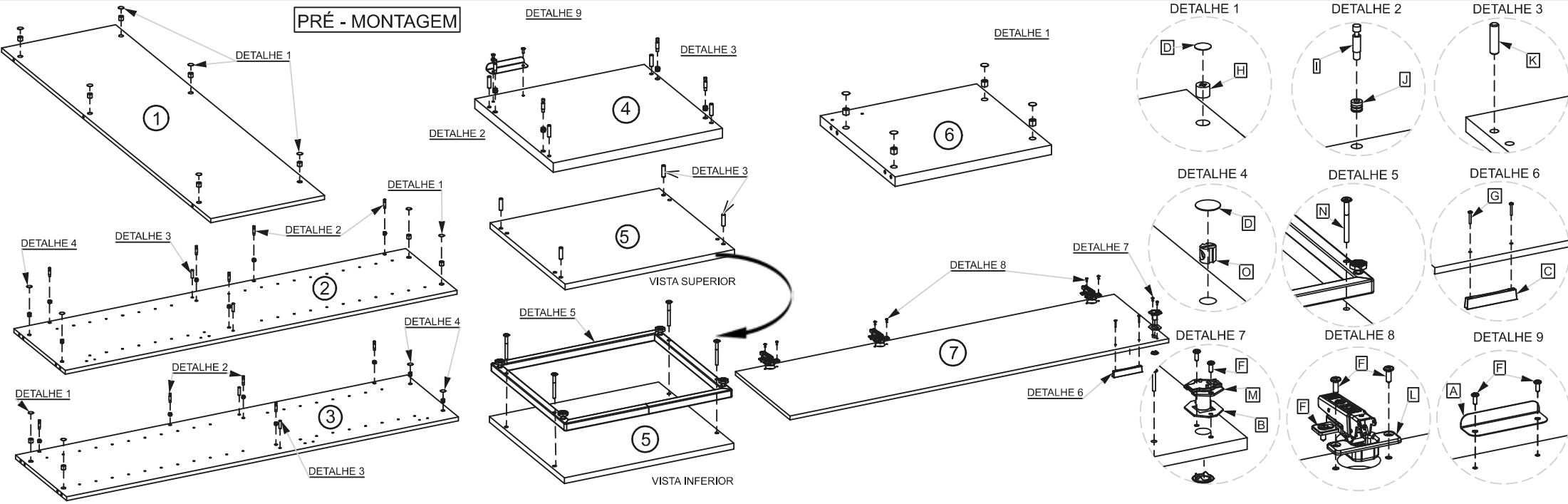
O	4	10150038	
N	4	10110147	
M	1	11030015	
L	3	11010010	
K	12	10140002	
J	14	10130014	
I	14	10120003	
H	14	10120001	
G	2	10030246	
F	16	10010546	
E	12	06800101	
D	18	06602011	
C	1	06103112	
B	1	045200048	
A	1	045200046	
Item	Qtd	Cod.	Imagem



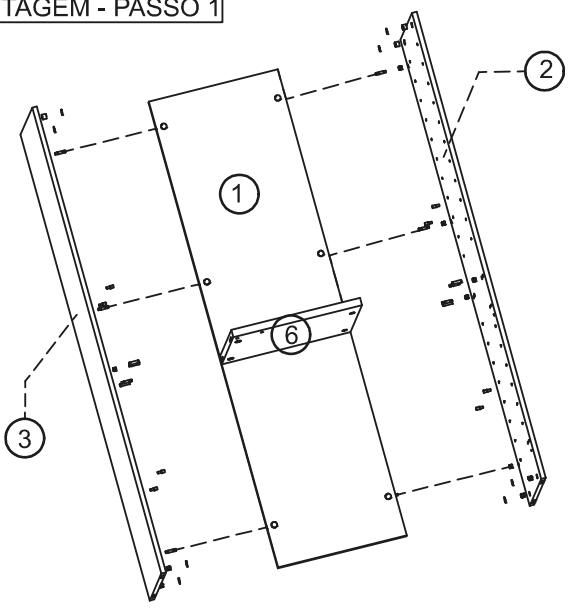
8- PRATELEIRA MÓVEL  
7- PORTA  
6- PRATELEIRA FIXA  
5- BASE  
4- TAMPO  
3- LATERAL ESQUERDA  
2- LATERAL DIREITA  
1- FUNDO



**PRÉ - MONTAGEM**

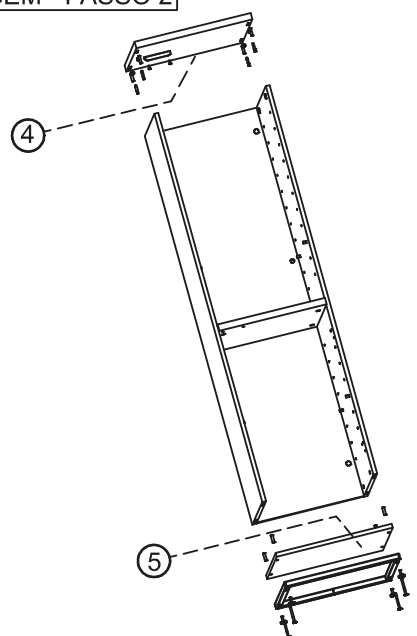


**MONTAGEM - PASSO 1**



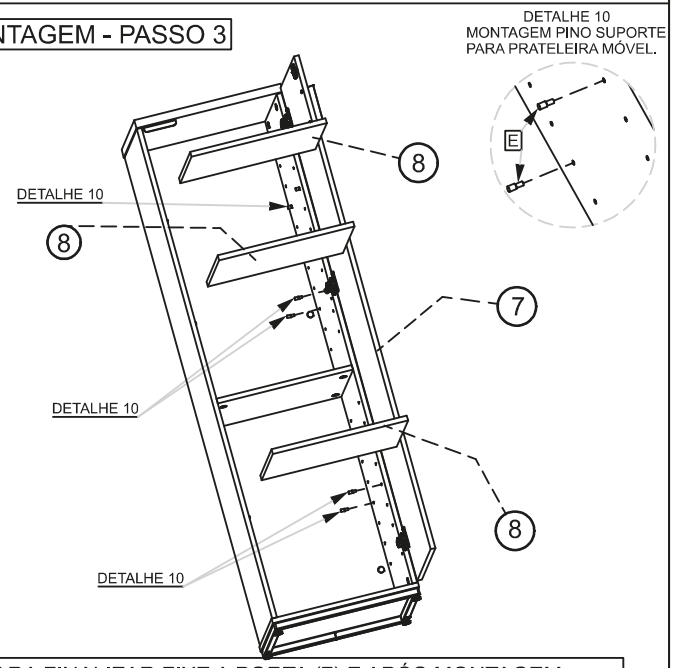
INICIE FIXANDO FUNDO (1), LATERAL DIREITA (2), LATERAL ESQUERDA (3) E PRATELEIRA FIXA (6)

**MONTAGEM - PASSO 2**



NA SEQUENCIA FIXAR TAMPO (4), BASE E RODAPÉ(5)

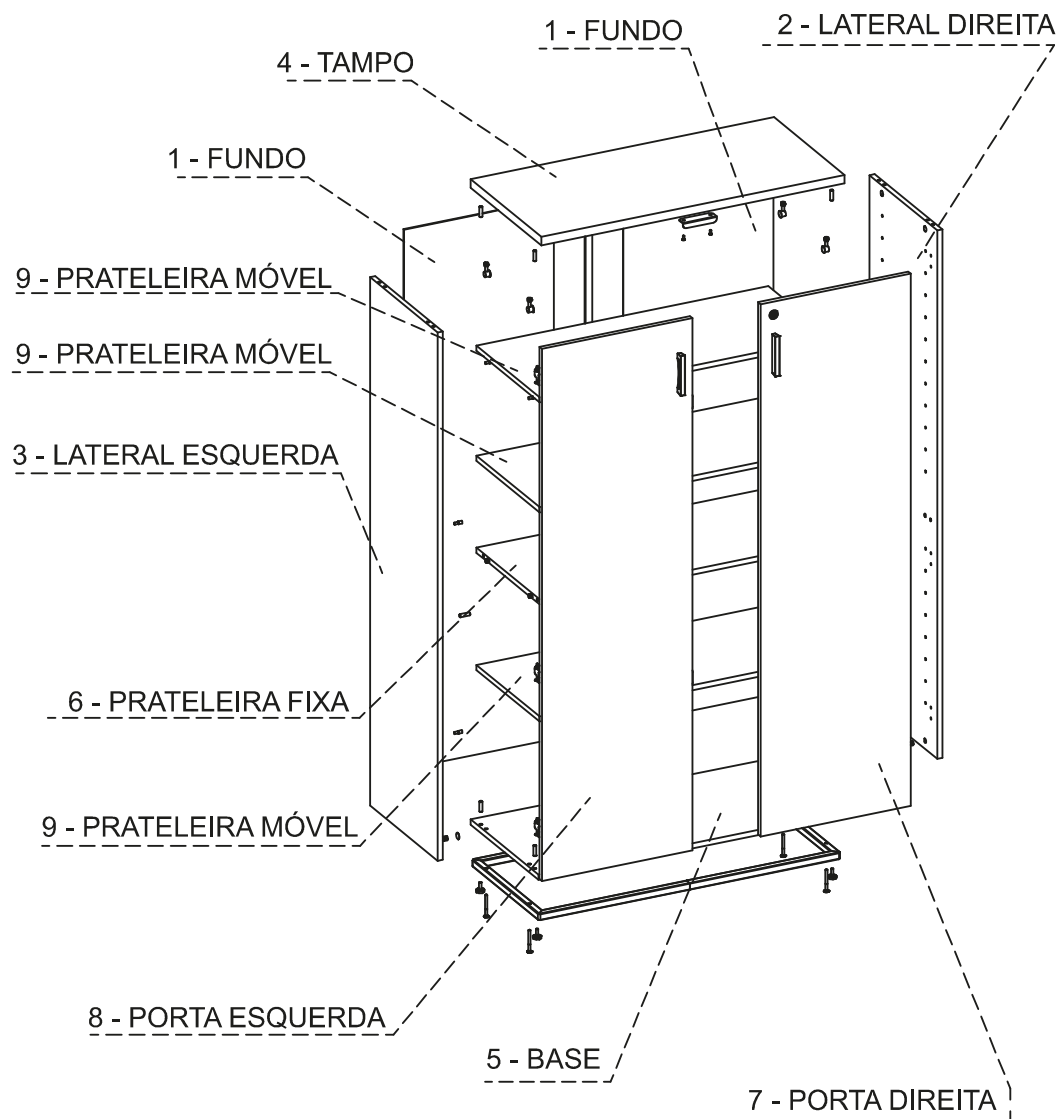
**MONTAGEM - PASSO 3**



PARA FINALIZAR FIXE A PORTA (7) E APÓS MONTAGEM COMPLETA DO ARMÁRIO INSERIR A PRATELEIRA MÓVEL (8).

## SEQUÊNCIA DE MONTAGEM DAS PEÇAS

MOUNTING SEQUENCE  
SECUENCIA DE MONTAJE



## MANUAL DE MONTAGEM

ASSEMBLY INSTRUCTION  
INSTRUCCIONES DE MONTAJE

**LINHA:** ROMANZZA-PLUS

**PRODUTO:** ARMÁRIO ALTO FECHADO DIRETOR FD03


















PRODUCT  
PRODUCTOS

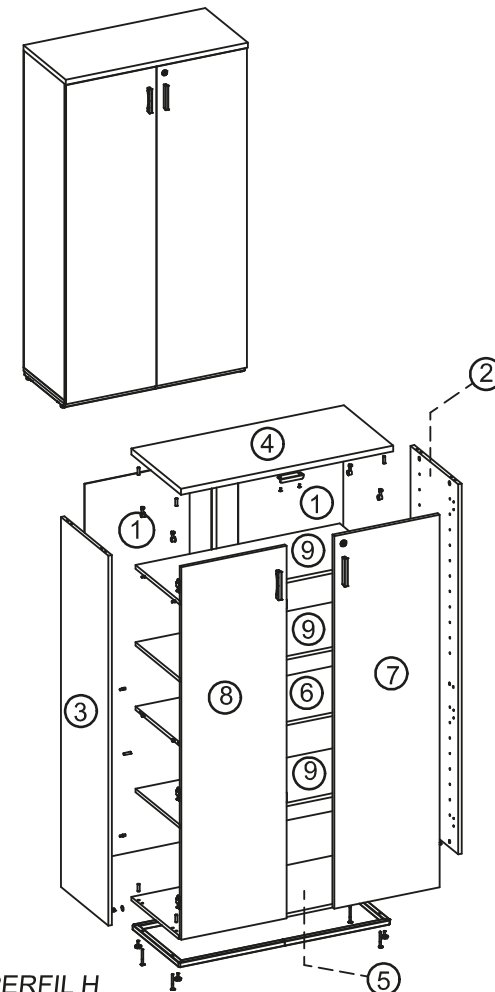
### CÓDIGOS

CODES  
CÓDIGOS

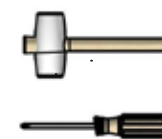
▶ 070005099

▶ 070005100

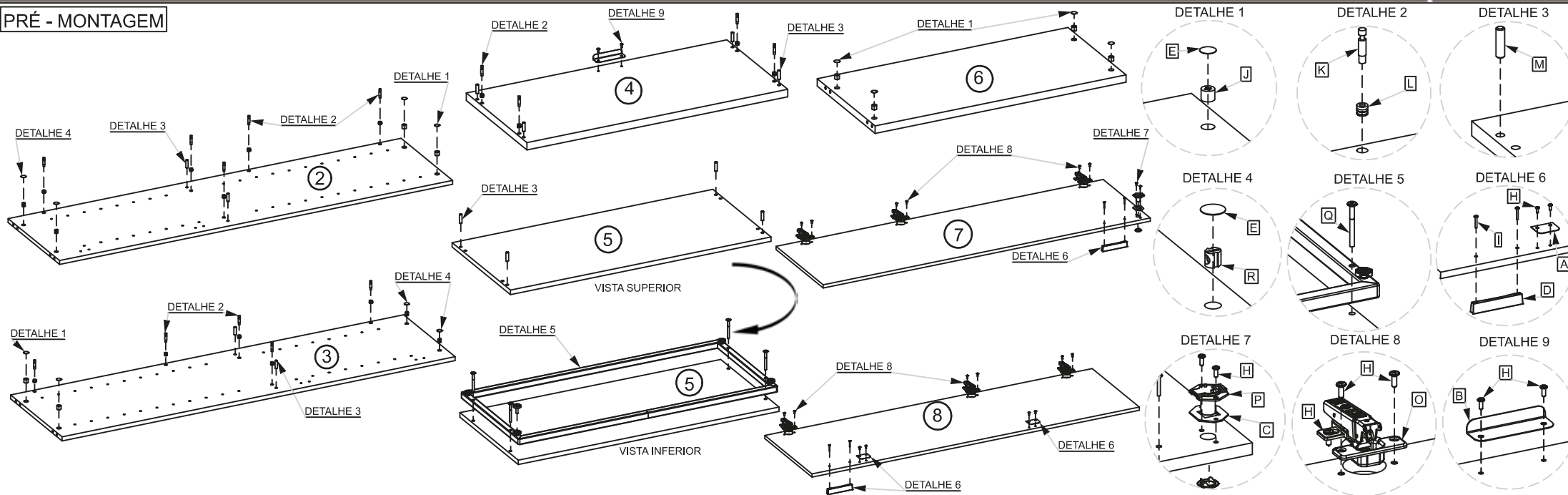
R	4	10150038	
Q	4	10110147	
P	1	11030015	
O	6	11010010	
N	64	10170007	
M	12	10140002	
L	8	10130014	
K	8	10120003	
J	8	10120001	
I	4	10030246	
H	32	10010546	
G	12	06800101	
F	1	066023	
E	12	06602011	
D	2	06103112	
C	1	045200048	
B	1	045200046	
A	2	045200015	
Item	Qtd	Cod.	Imagem



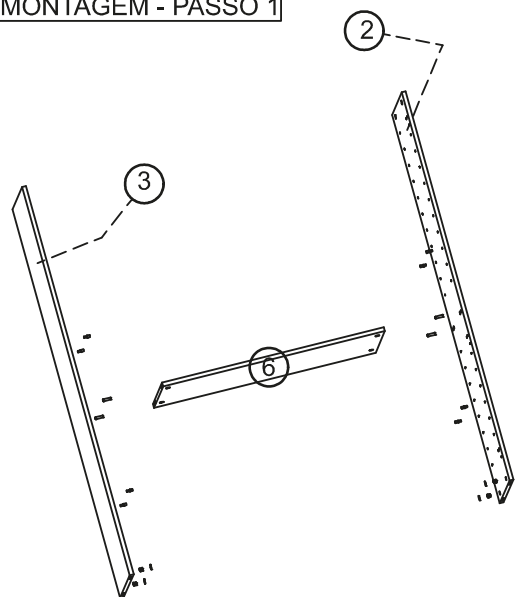
10- PERFIL H  
9- PRATELEIRA MÓVEL  
8- PORTA ESQUERDA  
7- PORTA DIREITA  
6- PRATELEIRA FIXA  
5- BASE  
4- TAMPO  
3- LATERAL ESQUERDA  
2- LATERAL DIREITA  
1- FUNDO



PRÉ - MONTAGEM

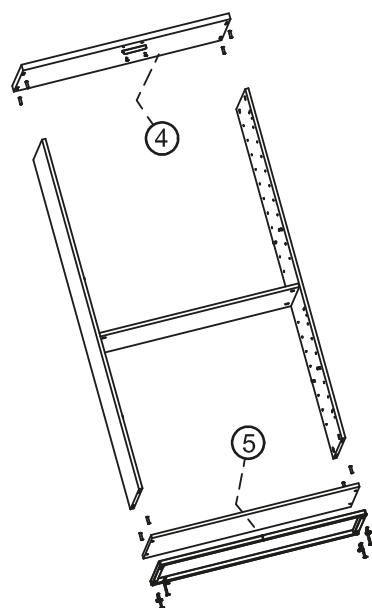


MONTAGEM - PASSO 1



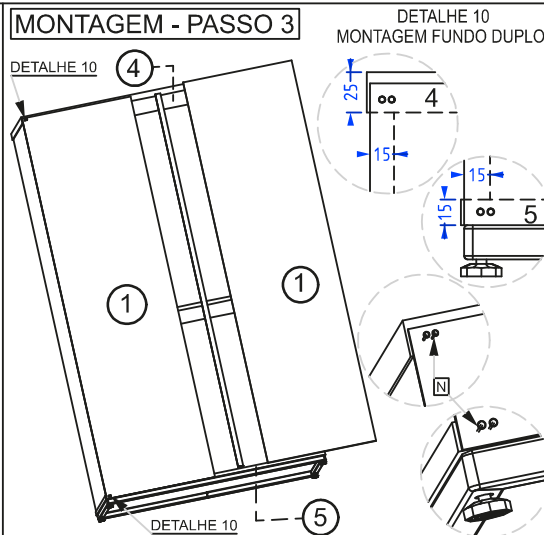
INICIE FIXANDO LATERAL DIREITA (2), LATERAL ESQUERDA (3) E PRATELEIRA FIXA (6)

MONTAGEM - PASSO 2



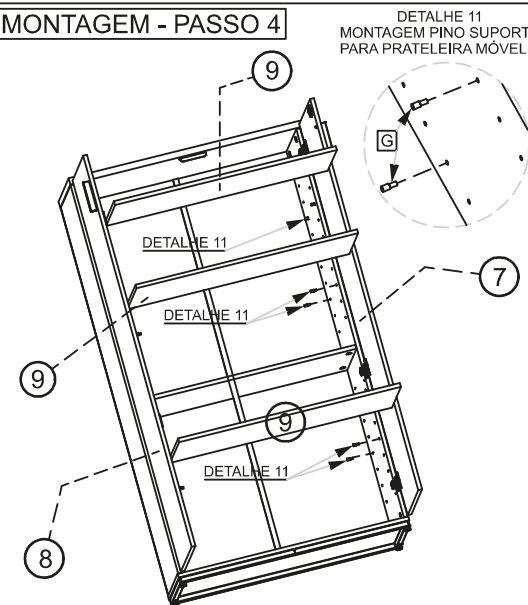
NA SEQUÊNCIA FIXAR TAMPO (4), BASE E RODAPÉ (5).

MONTAGEM - PASSO 3



PARA FACILITAR A MONTAGEM DO FUNDO (1) COM O MÓVEL DEITADO, POSICIONE UMA DAS CHAPAS, CERTIFIQUE-SE QUE O MÓVEL ESTEJA NO ESQUADRO E FIXE A CHAPA COM DOIS PREGOS (N) NO TAMPO(4) E NA BASE(5) CONFORME DETALHE, ENTÃO ENCAIXE O PERFIL H (10) E POSICIONE A OUTRA CHAPA, CERTIFIQUE-SE QUE O MÓVEL ESTEJA NO ESQUADRO E FAÇA A FIXAÇÃO TOTAL DO FUNDO (1).

MONTAGEM - PASSO 4

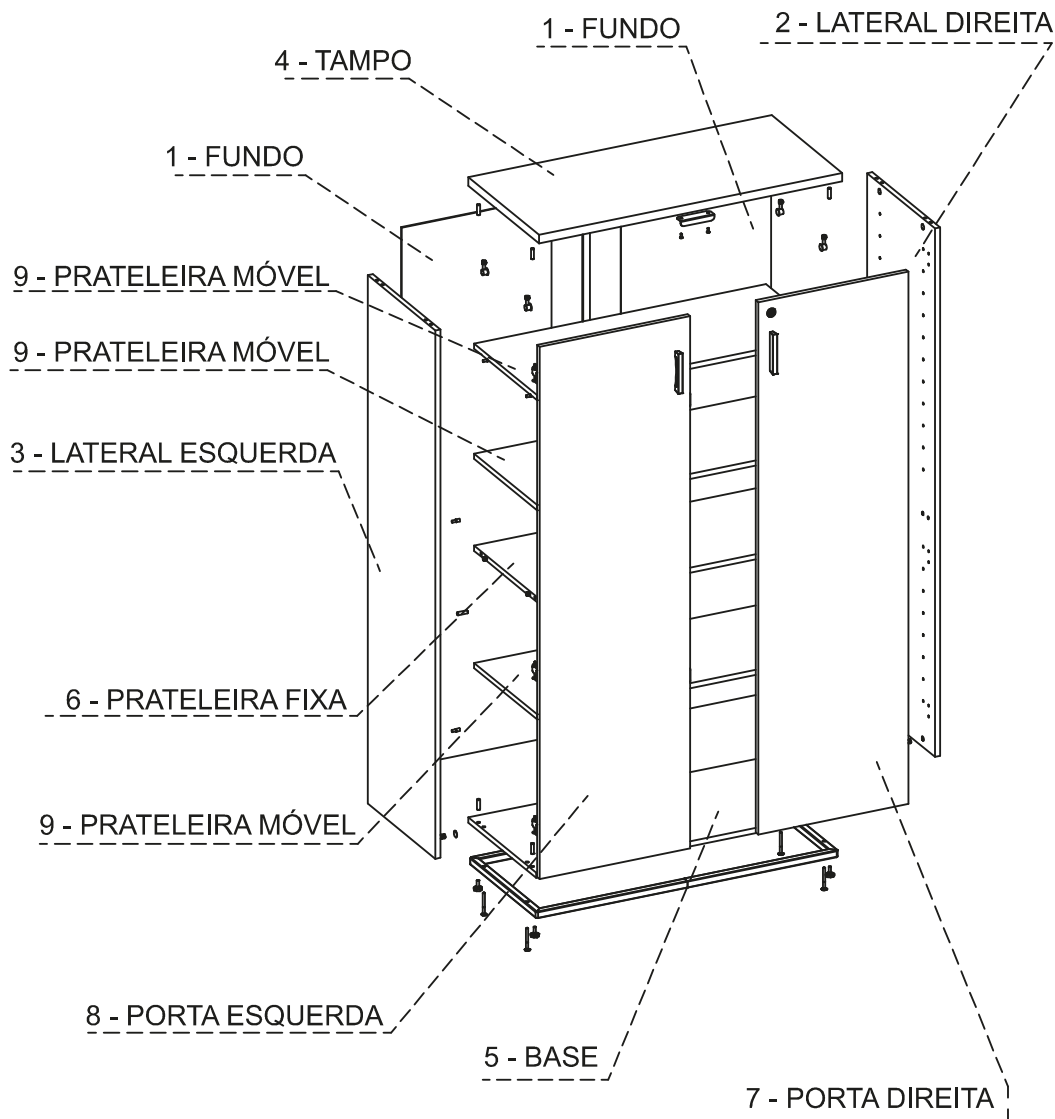


PARA FINALIZAR FIXE AS PORTAS (7,8) E APÓS MONTAGEM COMPLETA DO ARMÁRIO INSERIR A PRATELEIRA MÓVEL (9).



## SEQUÊNCIA DE MONTAGEM DAS PEÇAS

MOUNTING SEQUENCE  
SECUENCIA DE MONTAJE



## MANUAL DE MONTAGEM

ASSEMBLY INSTRUCTION  
INSTRUCCIONES DE MONTAJE

**LINHA:** ROMANZZA-PLUS

**PRODUTO:** ARMÁRIO ALTO FECHADO DIRETOR FD03

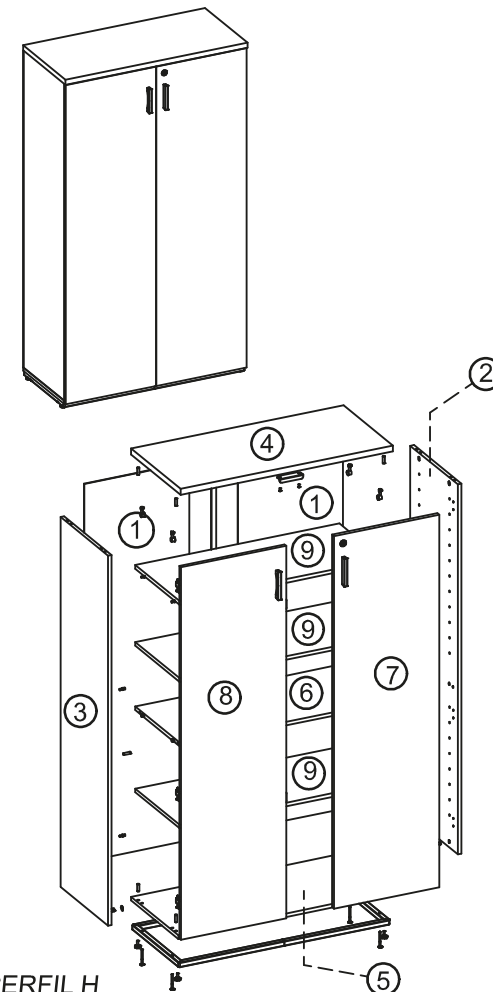
PRODUCT  
PRODUCTOS

### CÓDIGOS

CODES  
CÓDIGOS

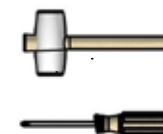
▶ 070005099

▶ 070005100

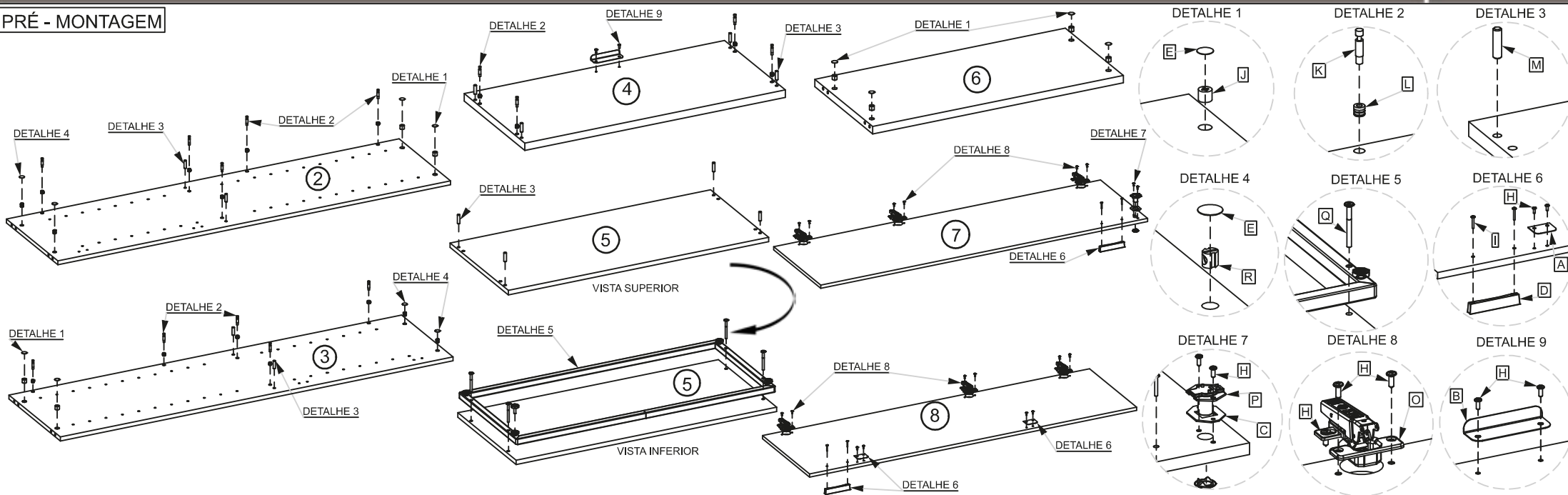


R	4	10150038	
Q	4	10110147	
P	1	11030015	
O	6	11010010	
N	64	10170007	
M	12	10140002	
L	8	10130014	
K	8	10120003	
J	8	10120001	
I	4	10030246	
H	32	10010546	
G	12	06800101	
F	1	066023	
E	12	06602011	
D	2	06103112	
C	1	045200048	
B	1	045200046	
A	2	045200015	
Item	Qtd	Cod.	Imagem

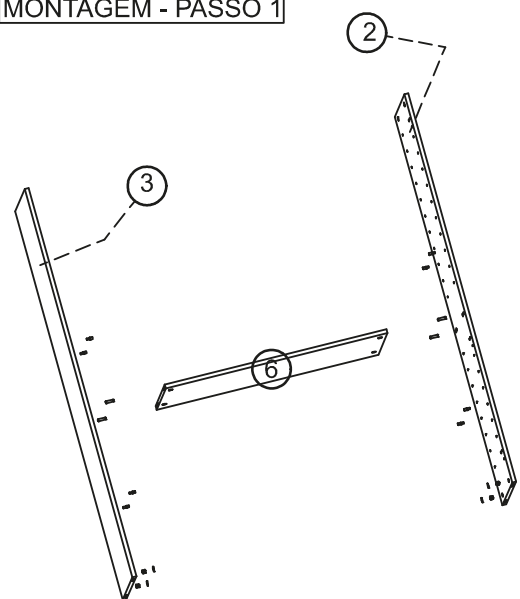
10- PERFIL H  
9- PRATELEIRA MÓVEL  
8- PORTA ESQUERDA  
7- PORTA DIREITA  
6- PRATELEIRA FIXA  
5- BASE  
4- TAMPO  
3- LATERAL ESQUERDA  
2- LATERAL DIREITA  
1- FUNDO



PRÉ - MONTAGEM

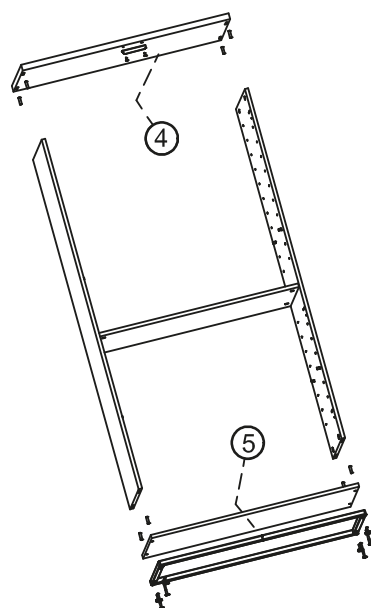


MONTAGEM - PASSO 1



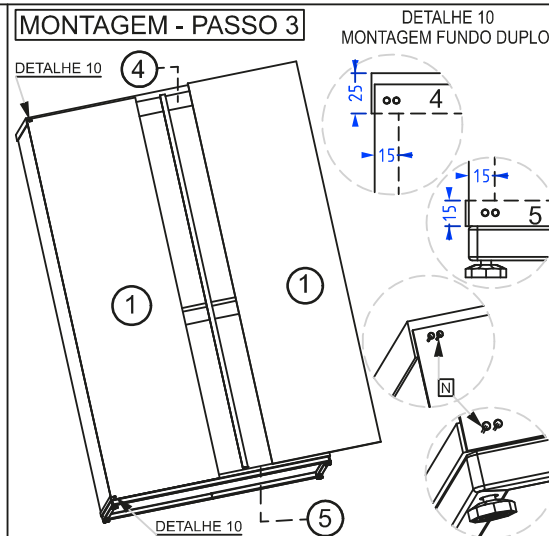
INICIE FIXANDO LATERAL DIREITA (2), LATERAL ESQUERDA (3) E PRATELEIRA FIXA (6)

MONTAGEM - PASSO 2



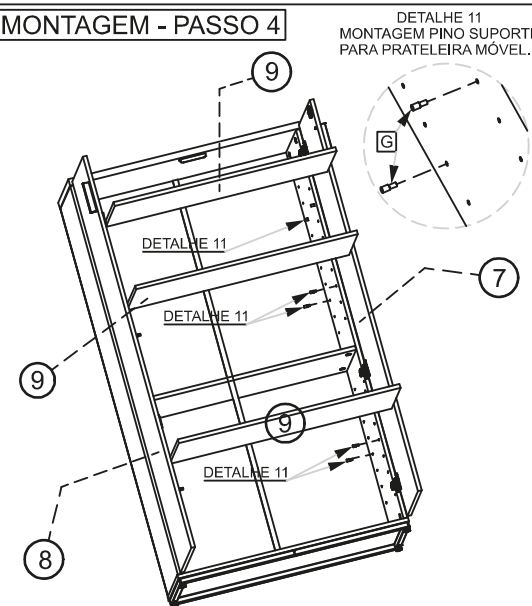
NA SEQUÊNCIA FIXAR TAMPO (4), BASE E RODAPÉ (5).

MONTAGEM - PASSO 3



PARA FACILITAR A MONTAGEM DO FUNDO (1) COM O MÓVEL DEITADO, POSICIONE UMA DAS CHAPAS (10) COM O MÓVEL ESTEJA NO ESQUADRO E FIXE A CHAPA COM DOIS PREGOS (N) NO TAMPO(4) E NA BASE(5) CONFORME DETALHE, ENTÃO ENCAIXE O PERFIL H (10) E POSICIONE A OUTRA CHAPA, CERTIFIQUE-SE QUE O MÓVEL ESTEJA NO ESQUADRO E FAÇA A FIXAÇÃO TOTAL DO FUNDO (1).

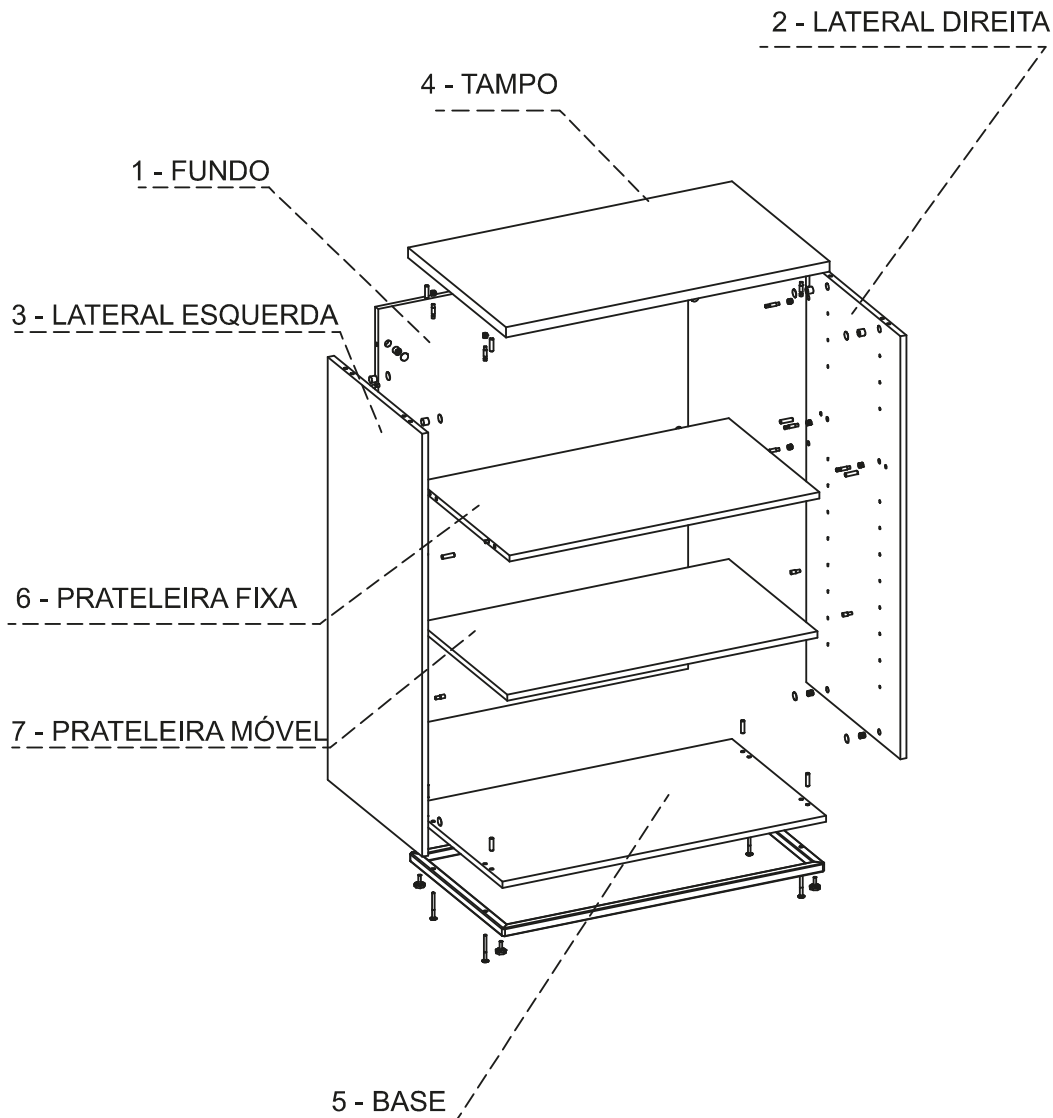
MONTAGEM - PASSO 4



PARA FINALIZAR FIXE AS PORTAS (7,8) E APÓS MONTAGEM COMPLETA DO ARMÁRIO INSERIR A PRATELEIRA MÓVEL (9),

## SEQUÊNCIA DE MONTAGEM DAS PEÇAS

MOUNTING SEQUENCE  
SECUENCIA DE MONTAJE



## MANUAL DE MONTAGEM

ASSEMBLY INSTRUCTION  
INSTRUCCIONES DE MONTAJE

**LINHA:** ROMANZZA PLUS

**PRODUTO:** ARMÁRIO MÉDIO ABERTO

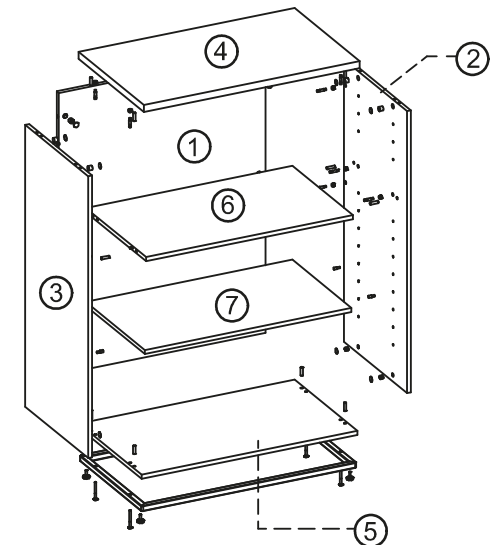
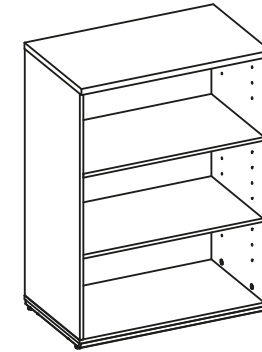
PRODUCT  
PRODUCTOS

### CÓDIGOS

CODES  
CÓDIGOS

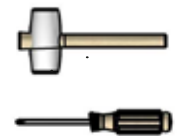
▶ 070005063

▶ 070005064

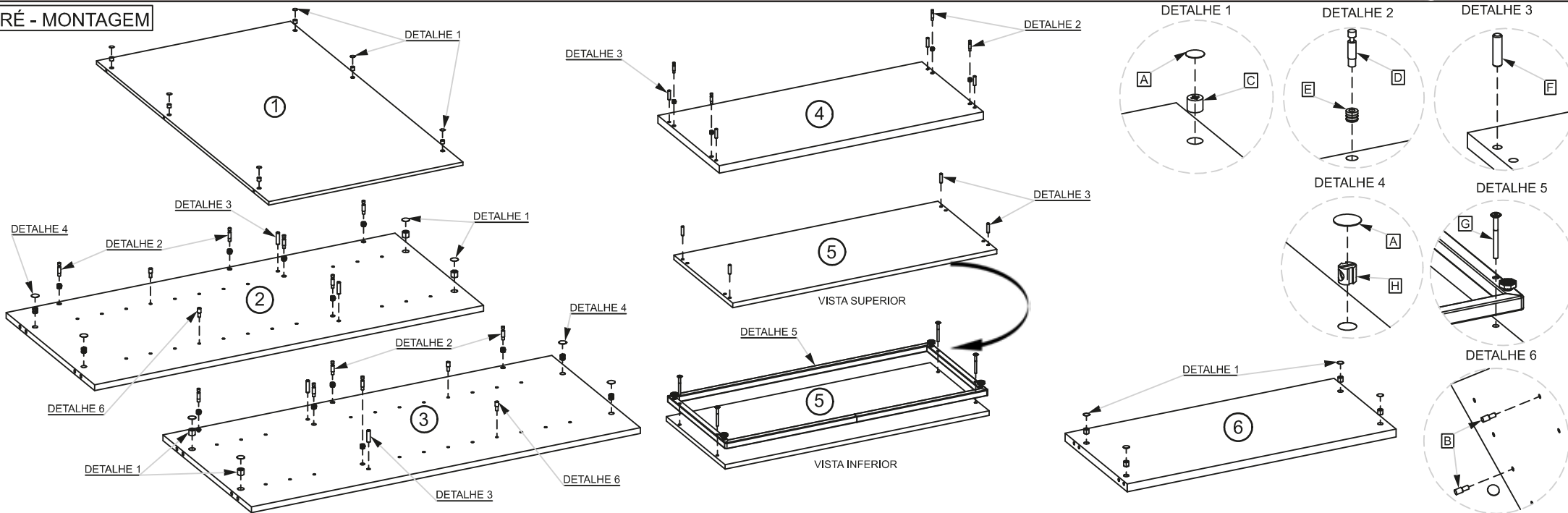


H	4	10150038	
G	4	10110147	
F	12	10140002	
E	14	10130014	
D	14	10120003	
C	14	10120001	
B	4	06800101	
A	18	06602011	
Item	Qty	Cod.	Imagem

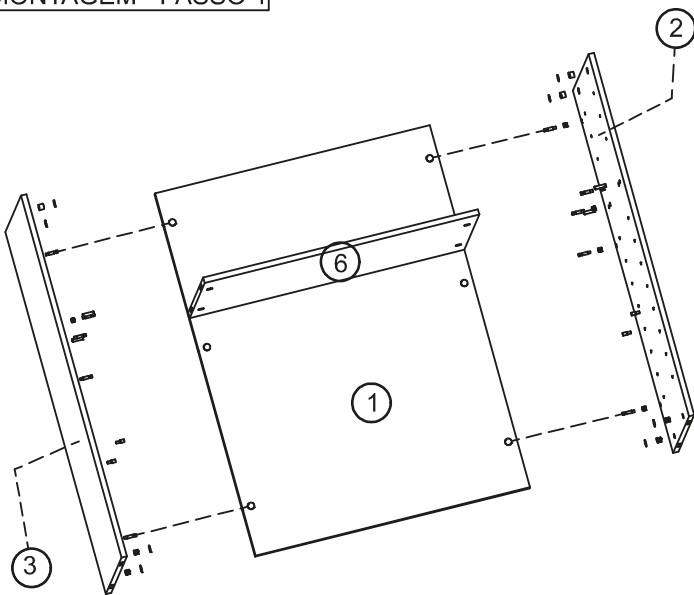
7- PRATELEIRA MÓVEL  
6- PRATELEIRA FIXA  
5- BASE  
4- TAMPO  
3- LATERAL ESQUERDA  
2- LATERAL DIREITA  
1- FUNDO



PRÉ - MONTAGEM

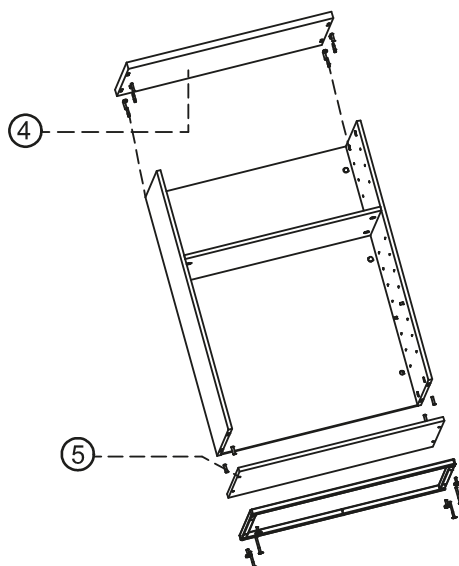


MONTAGEM - PASSO 1



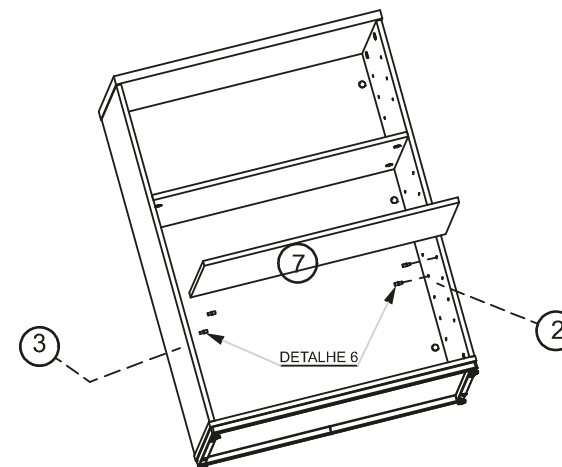
INICIE FIXANDO FUNDO (1), LATERAL DIREITA (2), LATERAL ESQUERDA (3) E PRATELEIRA FIXA (6)

MONTAGEM - PASSO 2



NA SEQUENCIA FIXAR TAMPO (4), BASE E RODAPÉ(5)

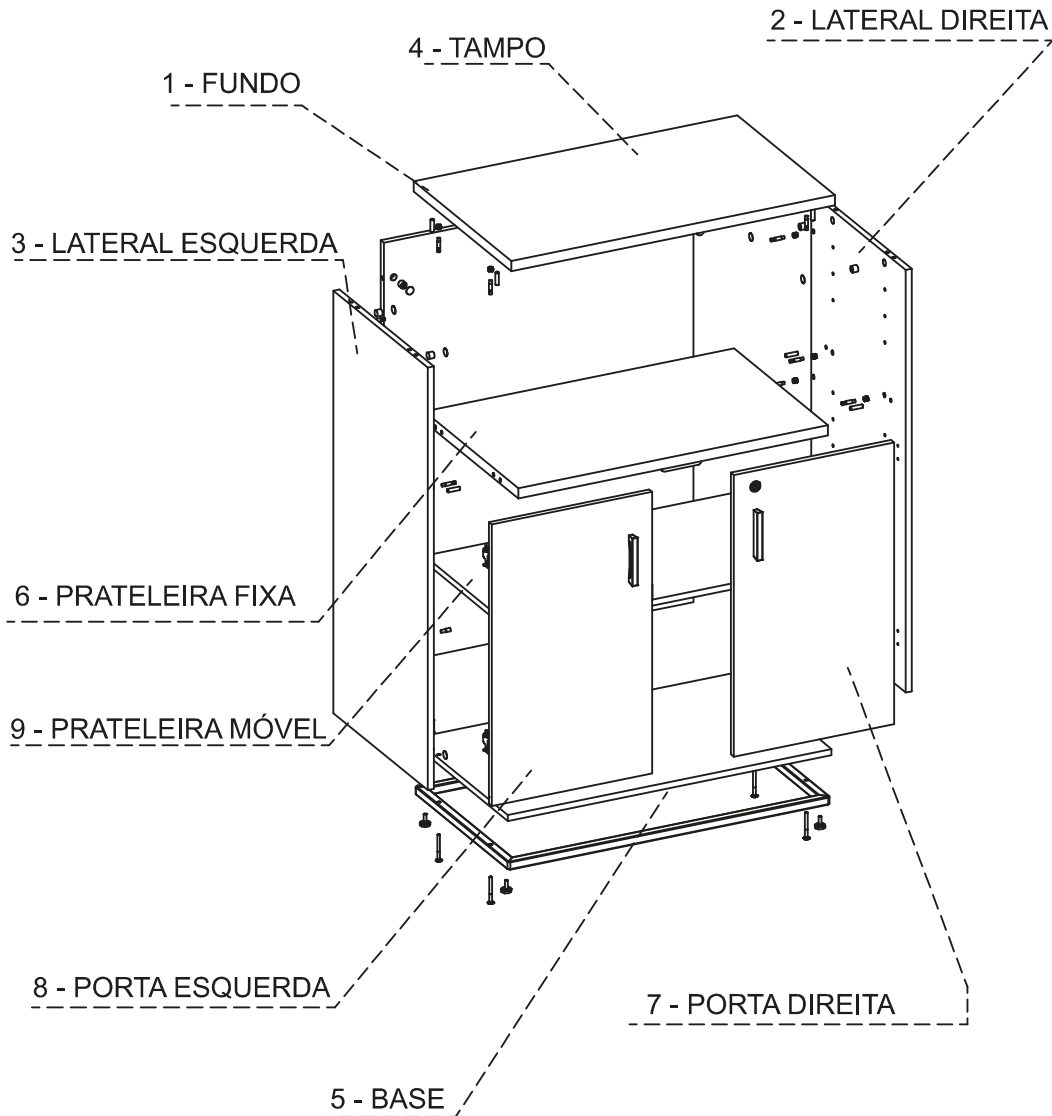
MONTAGEM - PASSO 3



APÓS MONTAGEM COMPLETA DO ARMÁRIO INSERIR A PRATELEIRA MÓVEL (7).

## SEQUÊNCIA DE MONTAGEM DAS PEÇAS

MOUNTING SEQUENCE  
SECUENCIA DE MONTAJE



## MANUAL DE MONTAGEM

ASSEMBLY INSTRUCTION  
INSTRUCCIONES DE MONTAJE

**LINHA:** ROMANZZA PLUS

**PRODUTO:** ARMÁRIO MÉDIO EXECUTIVO

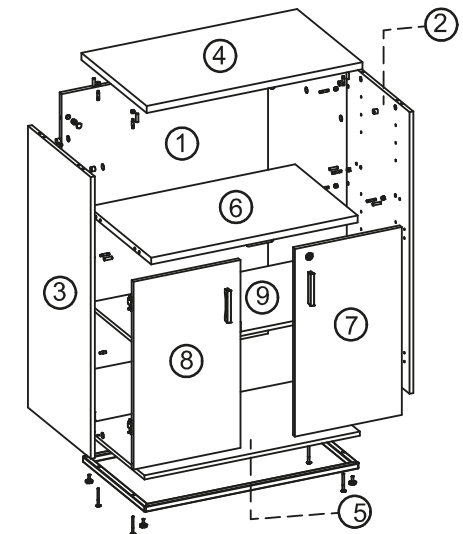
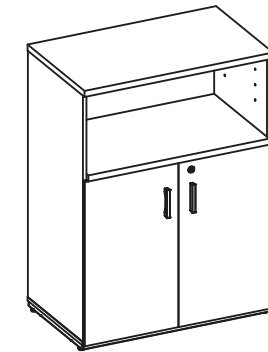
PRODUCT  
PRODUCTOS

### CÓDIGOS

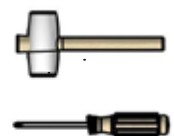
CODES  
CÓDIGOS

- ▶ 070005071
- ▶ 070005072

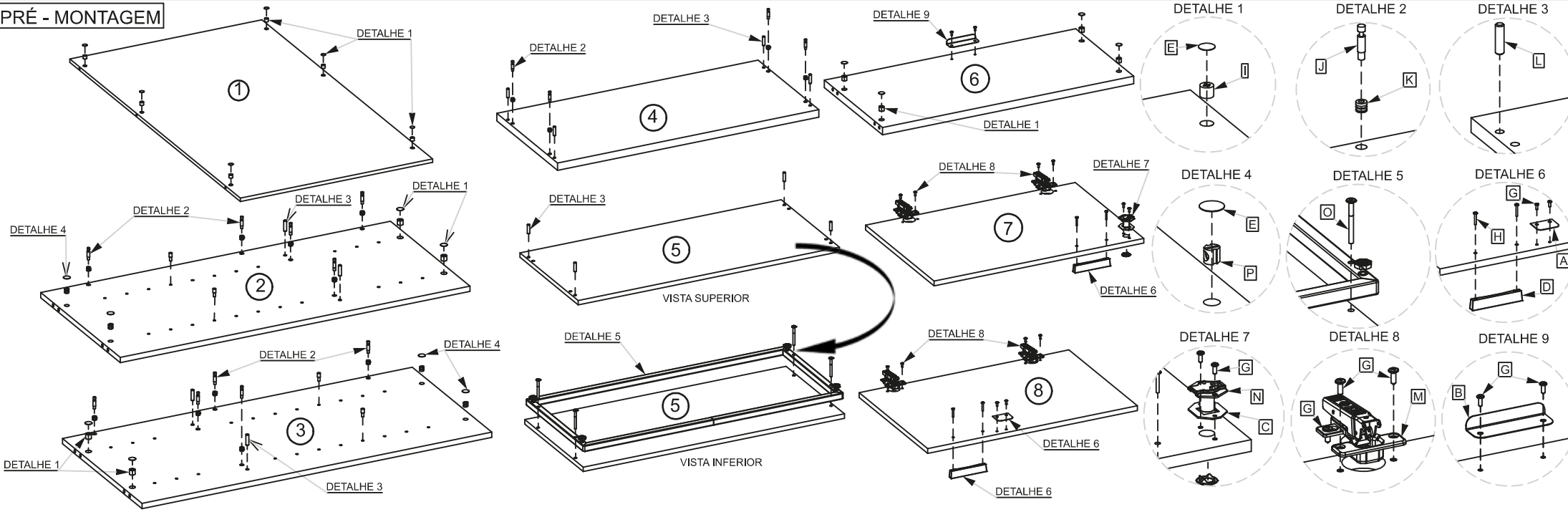
P	4	10150038	
O	4	10110147	
N	1	11030015	
M	4	11010010	
L	12	10140002	
K	14	10130014	
J	14	10120003	
I	14	10120001	
H	4	10030246	
G	22	10010546	
F	4	06800101	
E	18	06602011	
D	2	06103112	
C	1	045200048	
B	1	045200046	
A	1	045200015	
Item	Qty	Cod.	Imagem



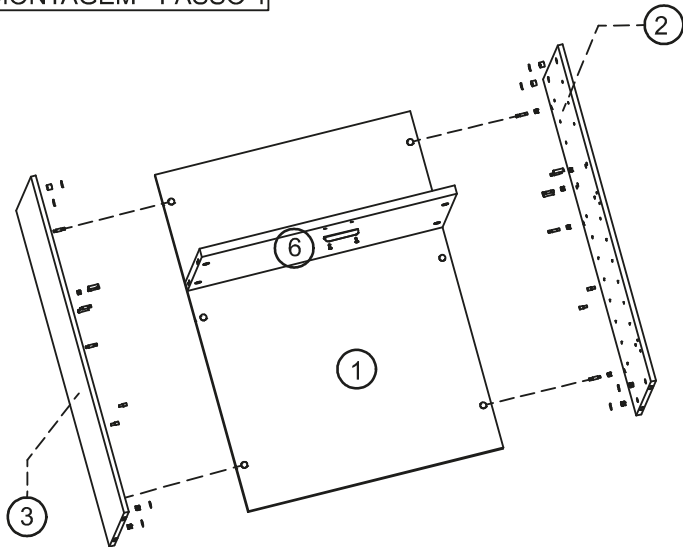
9- PRATELEIRA MÓVEL  
8- PORTA ESQUERDA  
7- PORTA DIREITA  
6- PRATELEIRA FIXA  
5- BASE  
4- TAMPO  
3- LATERAL ESQUERDA  
2- LATERAL DIREITA  
1- FUNDO



PRÉ - MONTAGEM

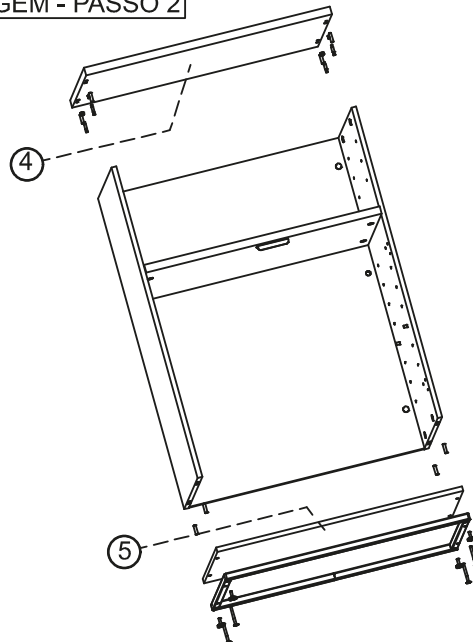


MONTAGEM - PASSO 1



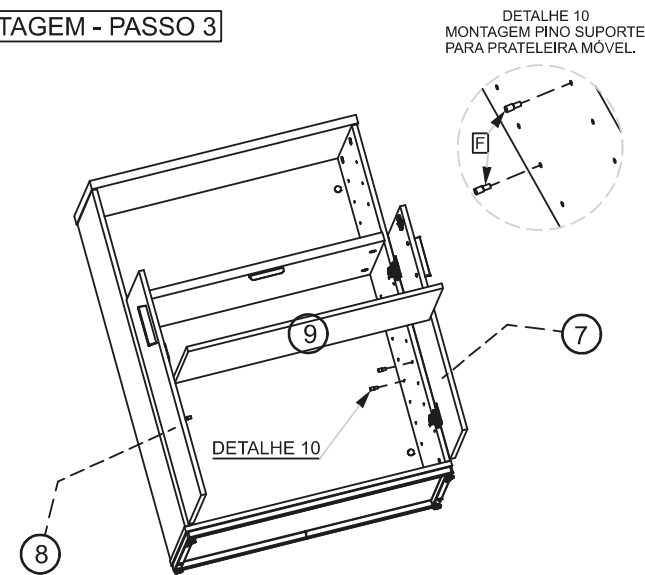
INICIE FIXANDO FUNDO (1), LATERAL DIREITA (2), LATERAL ESQUERDA (3) E PRATELEIRA FIXA (6)

MONTAGEM - PASSO 2



NA SEQUENCIA FIXAR TAMPO (4), BASE E RODAPÉ(5)

MONTAGEM - PASSO 3

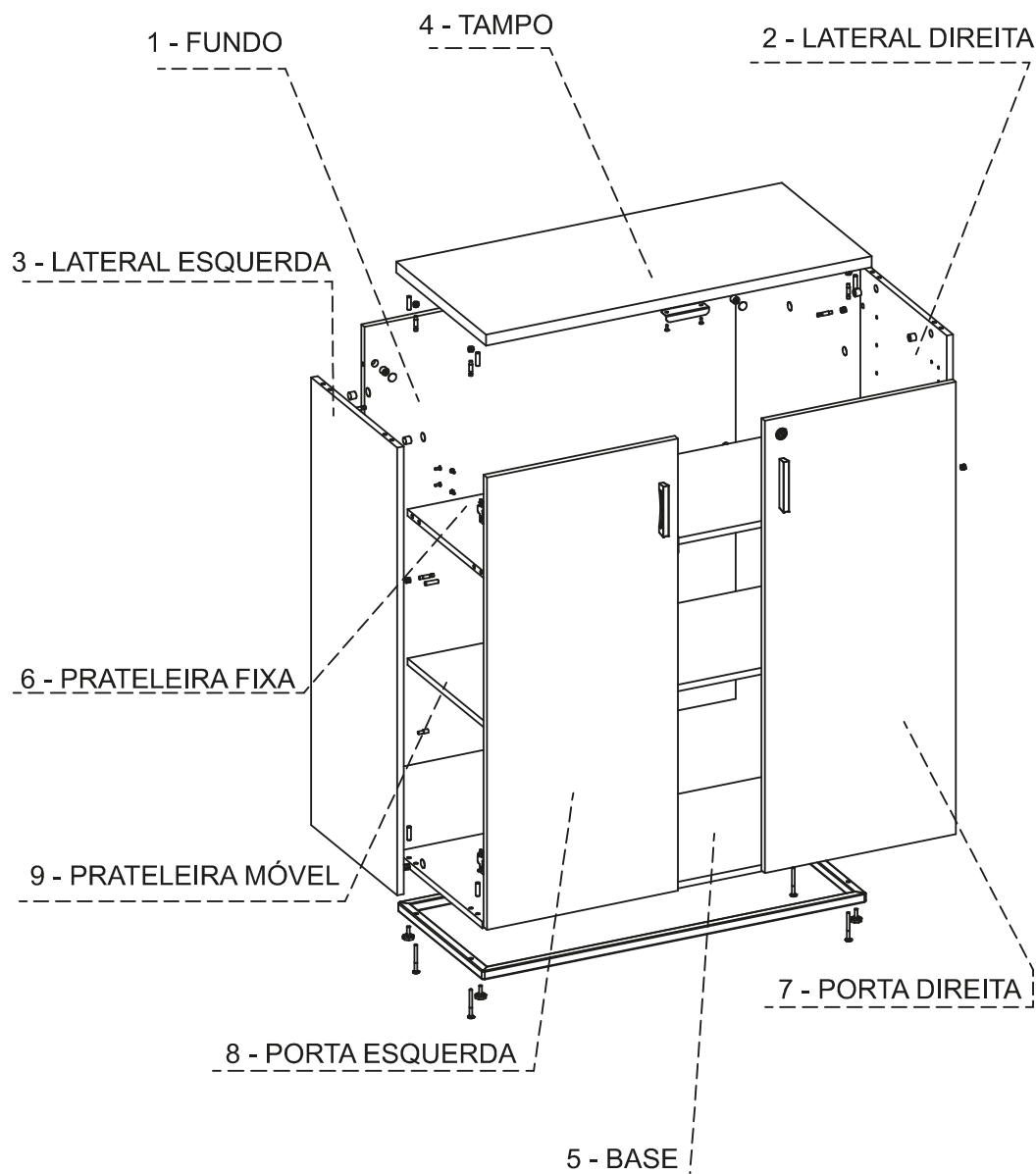


PARA FINALIZAR FIXE AS PORTAS (7,8) E APÓS MONTAGEM COMPLETA DO ARMÁRIO INSERIR A PRATELEIRA MÓVEL (9).

DETALHE 10  
MONTAGEM PINO SUPORTE  
PARA PRATELEIRA MÓVEL.

## SEQUÊNCIA DE MONTAGEM DAS PEÇAS

MOUNTING SEQUENCE  
SECUENCIA DE MONTAJE



## MANUAL DE MONTAGEM

ASSEMBLY INSTRUCTION  
INSTRUCCIONES DE MONTAJE

**LINHA:** ROMANZZA PLUS

**PRODUTO:** ARMÁRIO MÉDIO FECHADO DIRETOR

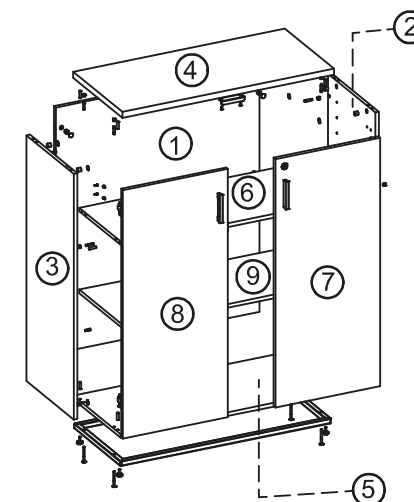
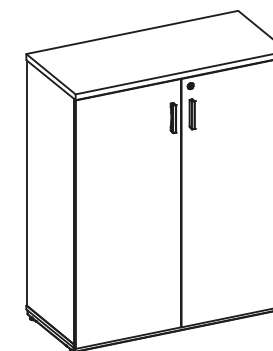
PRODUCT  
PRODUCTOS

### CÓDIGOS

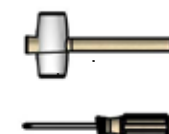
CODES  
CÓDIGOS

- ▶ 070005079
- ▶ 070005080

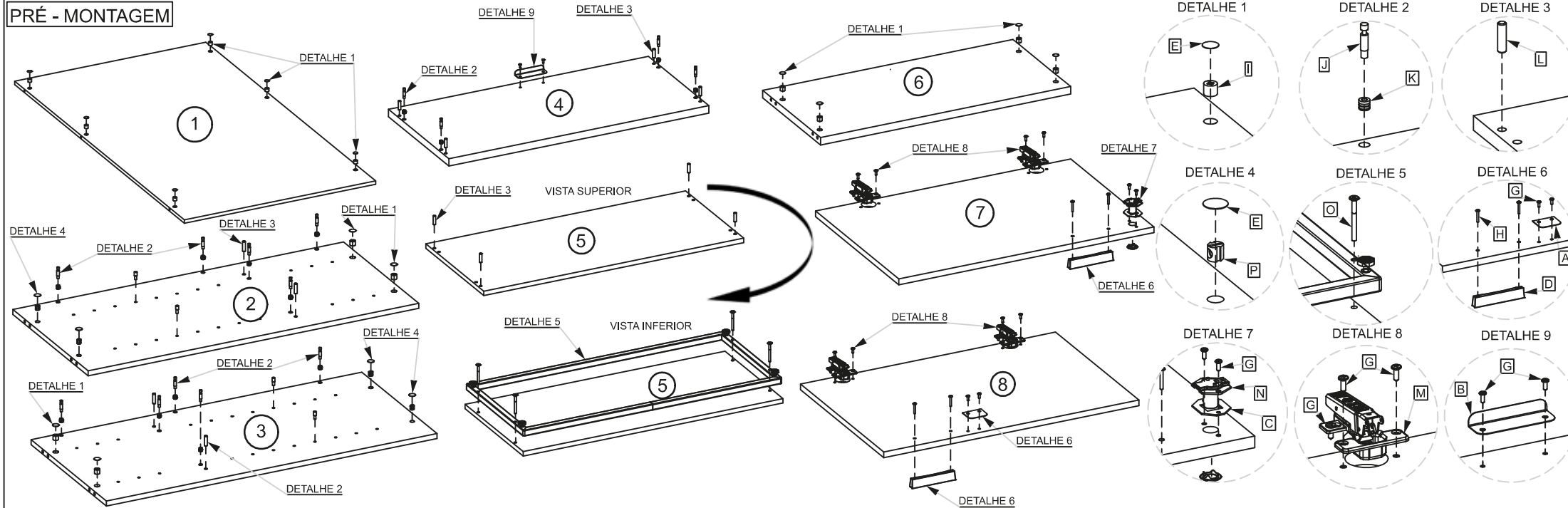
P	4	10150038	
O	4	10110147	
N	1	11030015	
M	4	11010010	
L	12	10140002	
K	14	10130014	
J	14	10120003	
I	14	10120001	
H	4	10030246	
G	22	10010546	
F	4	06800101	
E	18	06602011	
D	2	06103112	
C	1	045200048	
B	1	045200046	
A	1	045200015	
Item	Qtd	Cod.	Imagem



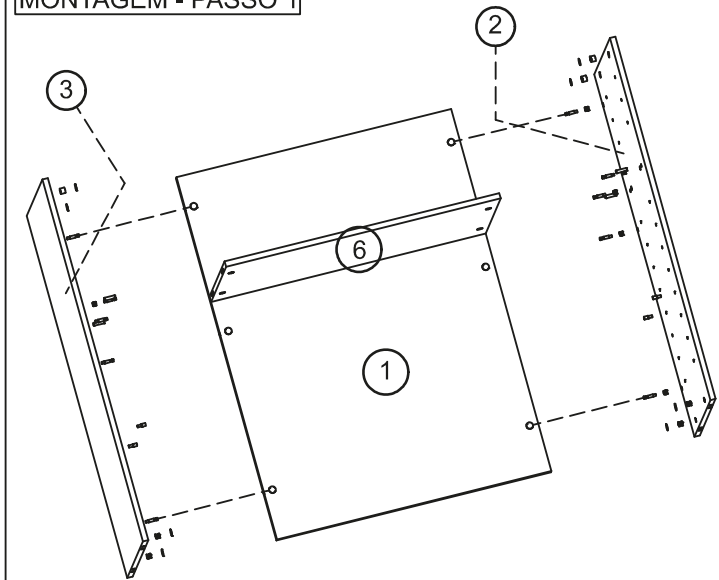
- 9- PRATELEIRA MÓVEL
- 8- PORTA ESQUERDA
- 7- PORTA DIREITA
- 6- PRATELEIRA FIXA
- 5- BASE
- 4- TAMPO
- 3- LATERAL ESQUERDA
- 2- LATERAL DIREITA
- 1- FUNDO



PRÉ - MONTAGEM

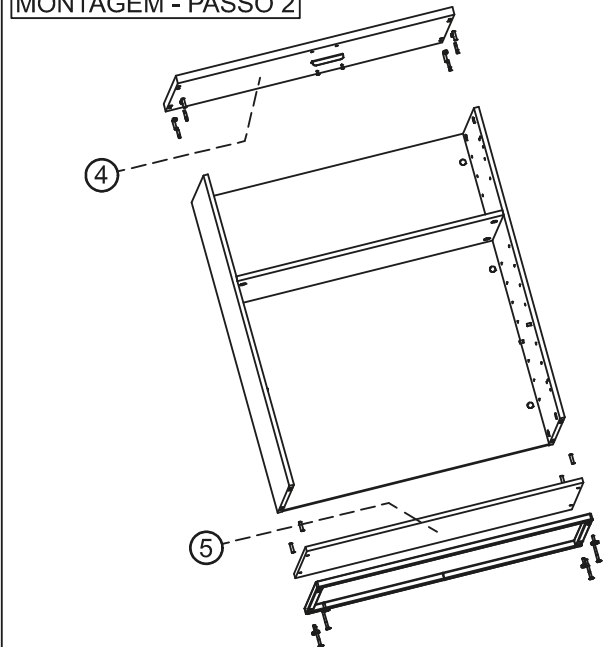


MONTAGEM - PASSO 1



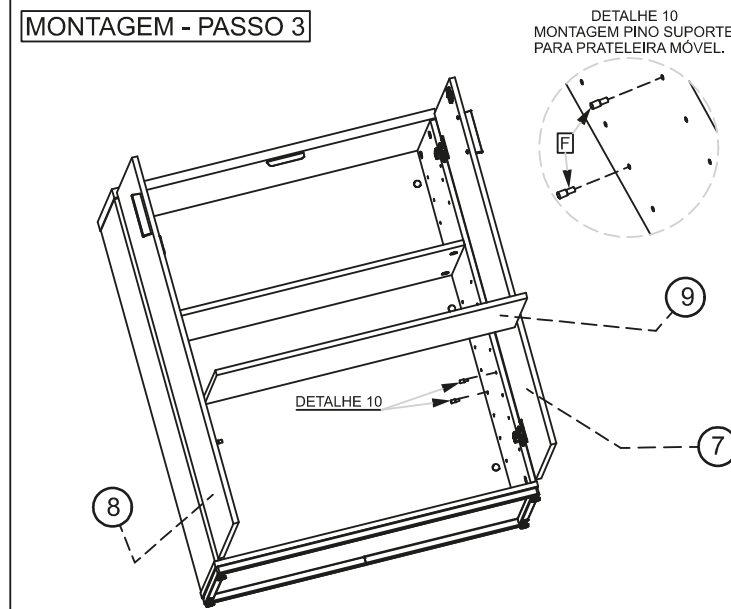
INICIE FIXANDO FUNDO (1), LATERAL DIREITA (2), LATERAL ESQUERDA (3) E PRATELEIRA FIXA (6).

MONTAGEM - PASSO 2



NA SEQUENCIA FIXAR TAMPO (4), BASE E RODAPÉ(5)

MONTAGEM - PASSO 3

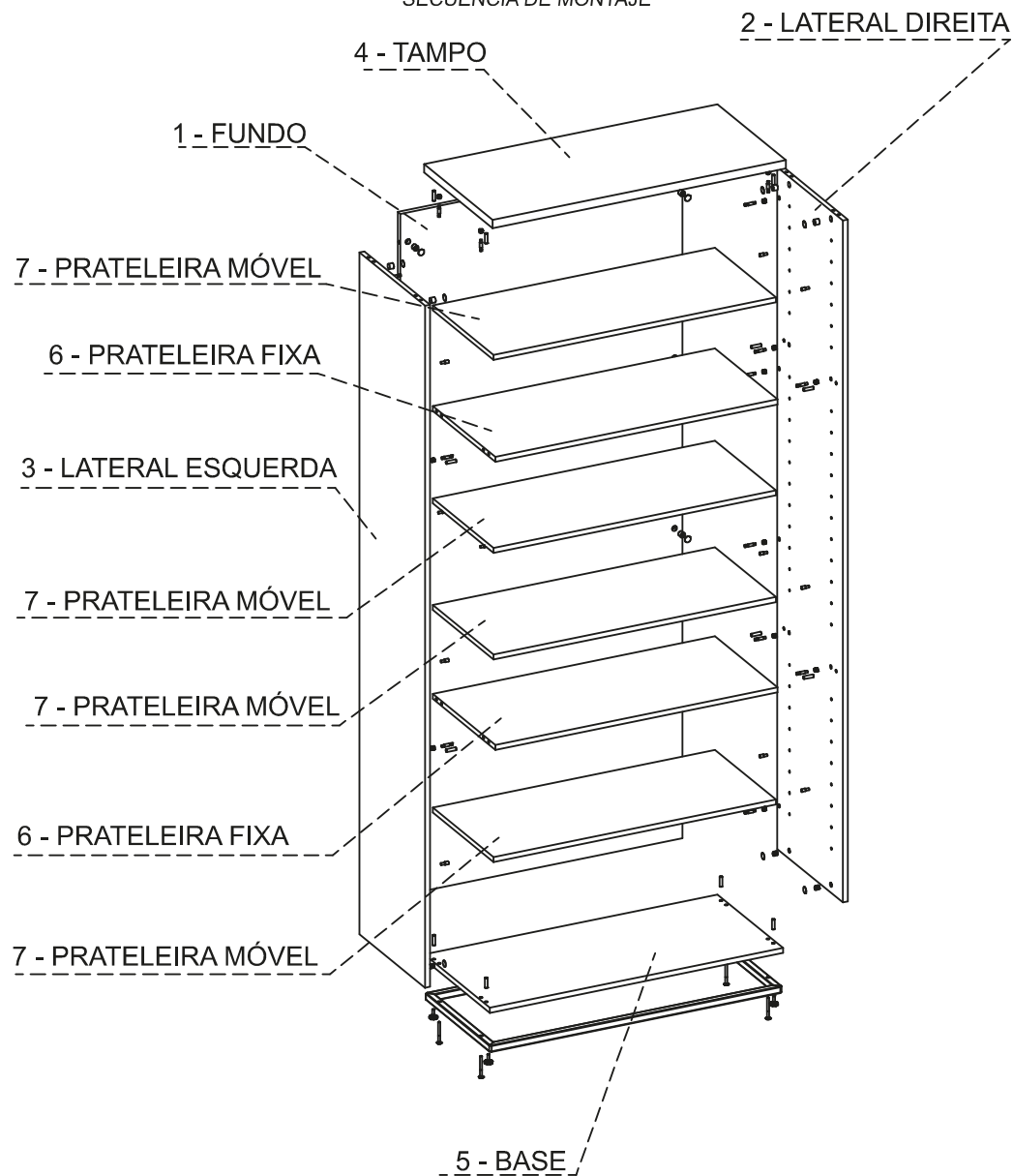


PARA FINALIZAR FIXE AS PORTAS (7,8) E APÓS MONTAGEM COMPLETA DO ARMÁRIO INSERIR A PRATELEIRA MÓVEL (9).



## SEQUÊNCIA DE MONTAGEM DAS PEÇAS

MOUNTING SEQUENCE  
SECUENCIA DE MONTAJE



## MANUAL DE MONTAGEM

ASSEMBLY INSTRUCTION  
INSTRUCCIONES DE MONTAJE

**LINHA:** ROMANZZA PLUS

**PRODUTO:** ARMÁRIO TETO ABERTO

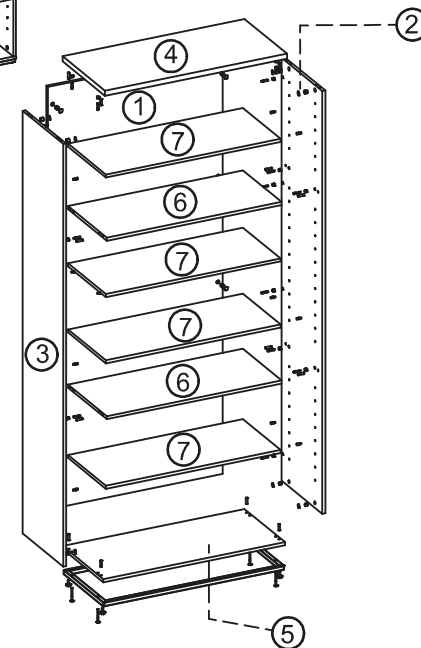
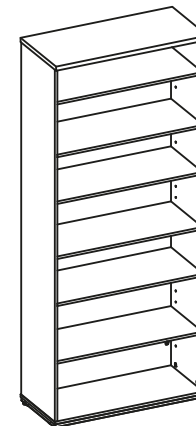
PRODUCT  
PRODUCTOS

### CÓDIGOS

CODES  
CÓDIGOS

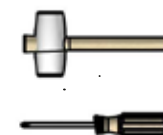
▶ 070005127

▶ 070005128

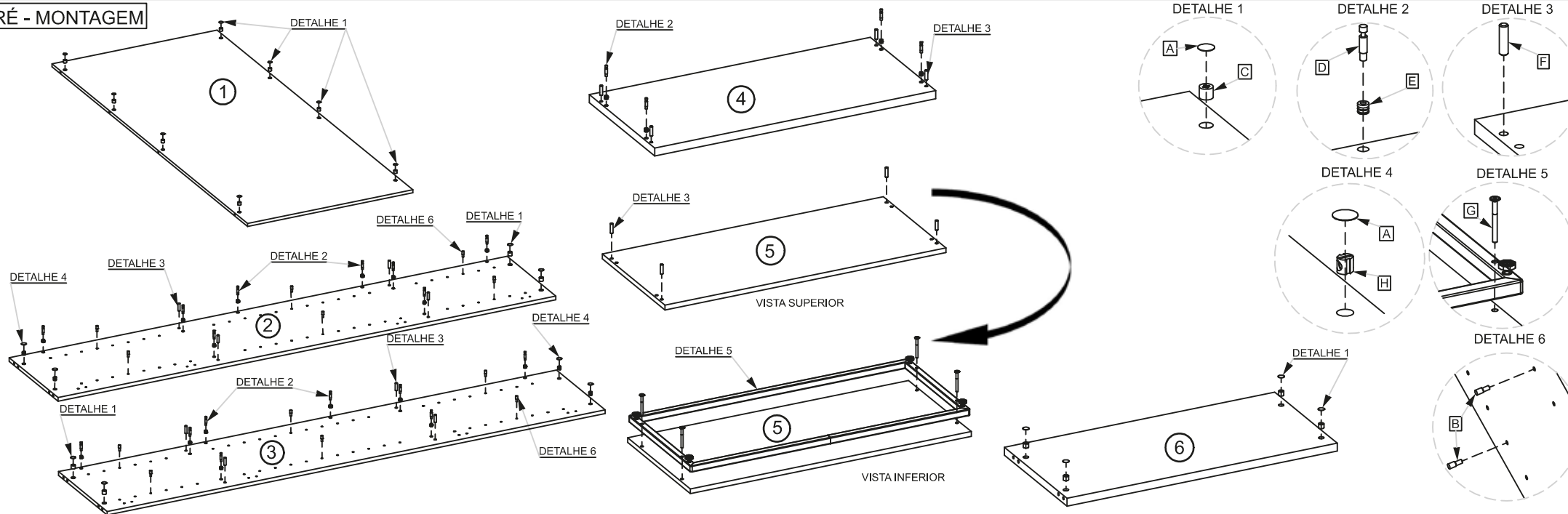


H	4	10150038	
G	4	10110147	
F	16	10140002	
E	20	10130014	
D	20	10120003	
C	20	10120001	
B	16	06800101	
A	24	06602011	
Item	Qtd	Cod.	Imagem

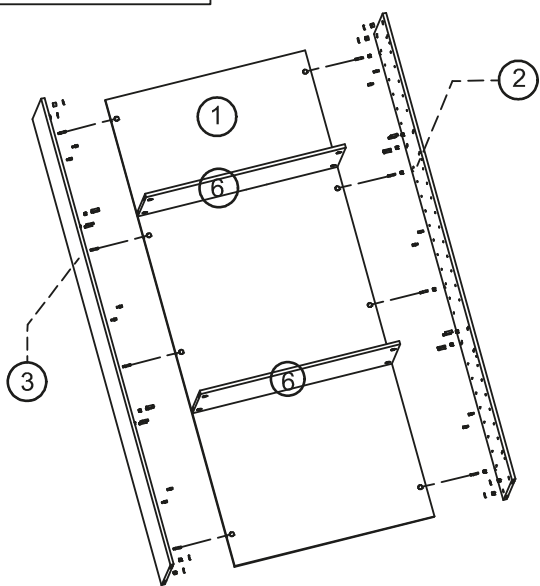
7- PRATELEIRA MÓVEL  
6- PRATELEIRA FIXA  
5- BASE  
4- TAMPO  
3- LATERAL ESQUERDA  
2- LATERAL DIREITA  
1- FUNDO



PRÉ - MONTAGEM

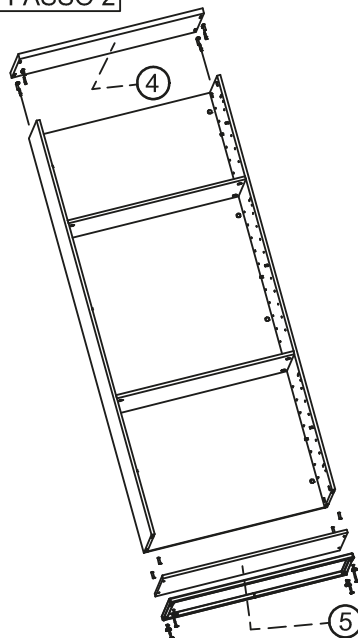


MONTAGEM - PASSO 1



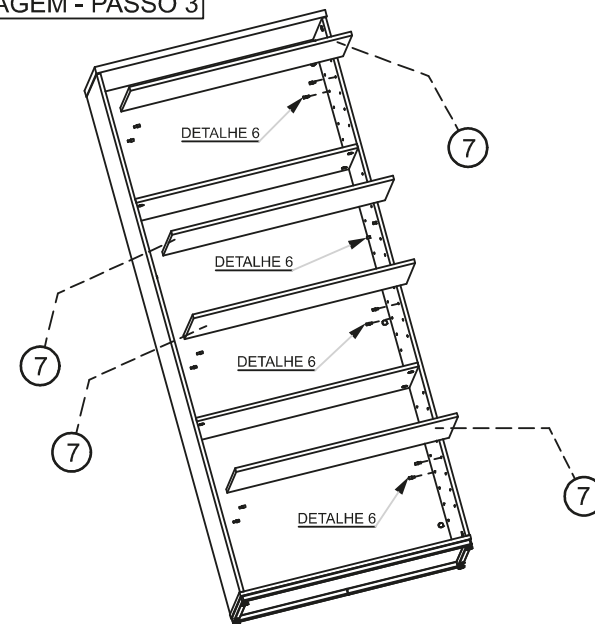
INICIE FIXANDO FUNDO (1), LATERAL DIREITA (2), LATERAL ESQUERDA (3) E PRATELEIRA FIXA (6).

MONTAGEM - PASSO 2



NA SEQUENCIA FIXAR TAMPO (4), BASE E RODAPÉ(5)

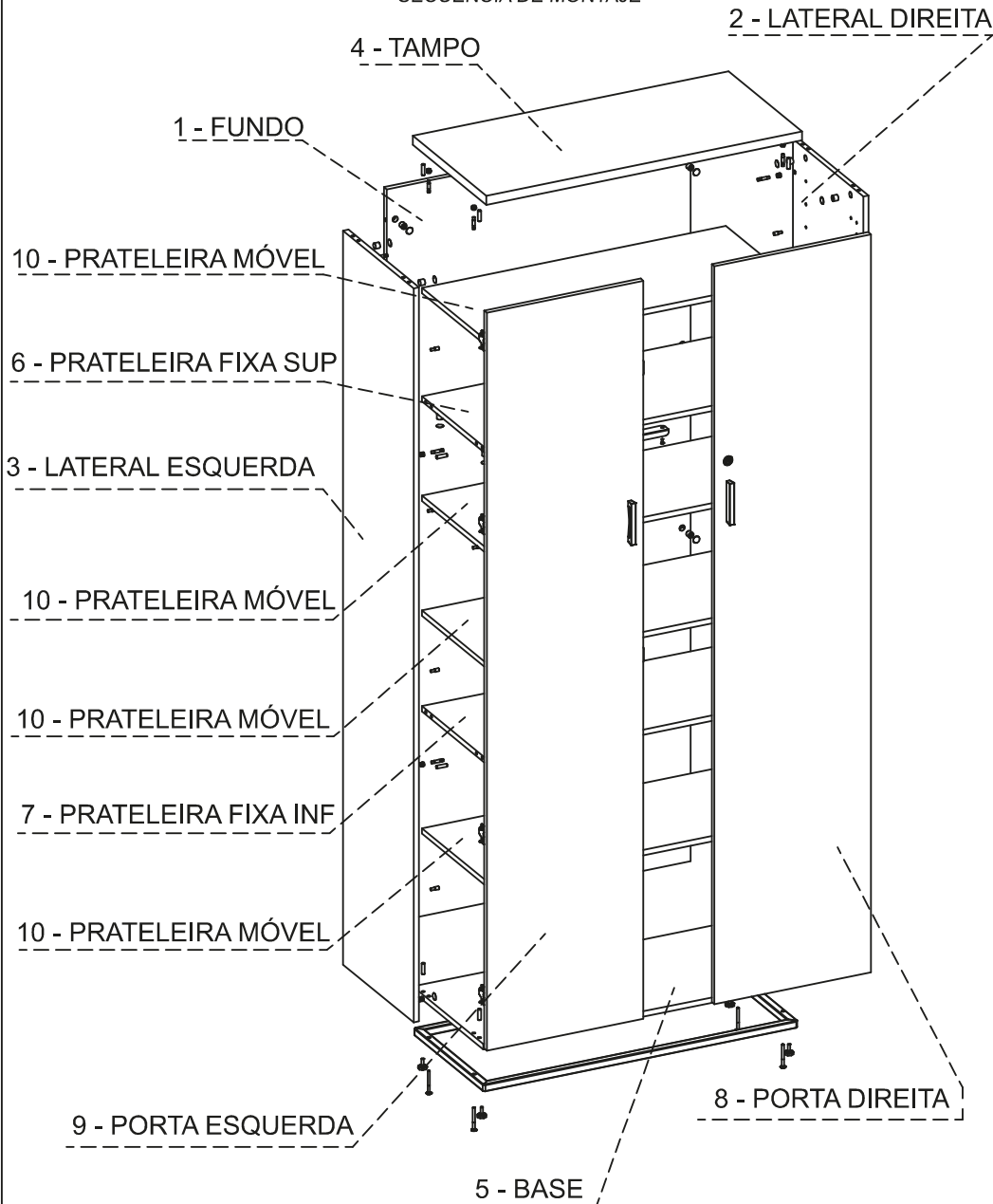
MONTAGEM - PASSO 3



APÓS MONTAGEM COMPLETA DO ARMÁRIO INSERIR A PRATELEIRA MÓVEL (7).

## SEQUÊNCIA DE MONTAGEM DAS PEÇAS

MOUNTING SEQUENCE  
SECUENCIA DE MONTAJE



## MANUAL DE MONTAGEM

ASSEMBLY INSTRUCTION  
INSTRUCCIONES DE MONTAJE

**LINHA:** ROMANZZA PLUS

**PRODUTO:** ARMÁRIO TETO FECHADO DIRETOR

PRODUCT  
PRODUCTOS

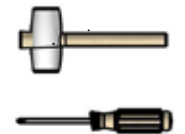
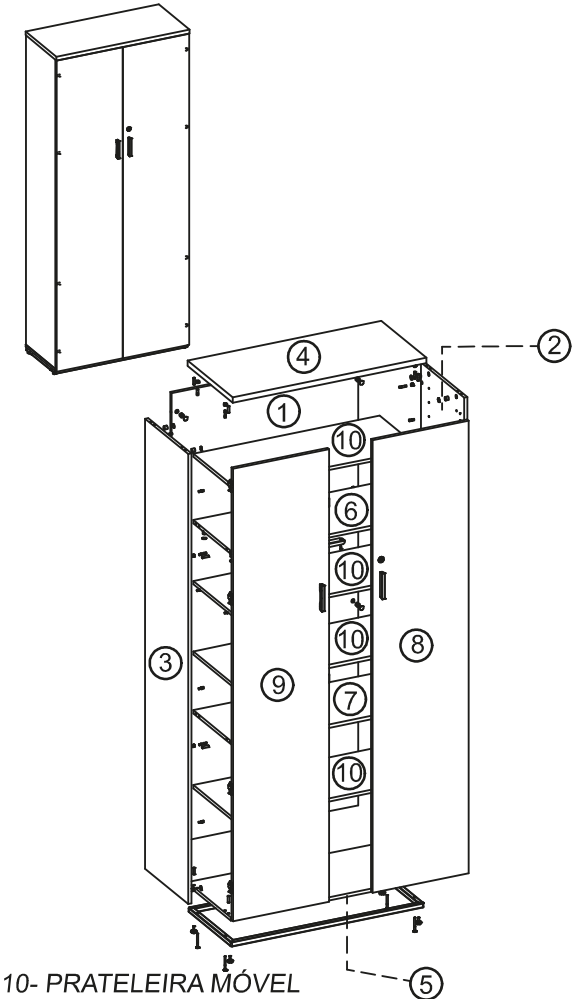
### CÓDIGOS

CODES  
CÓDIGOS

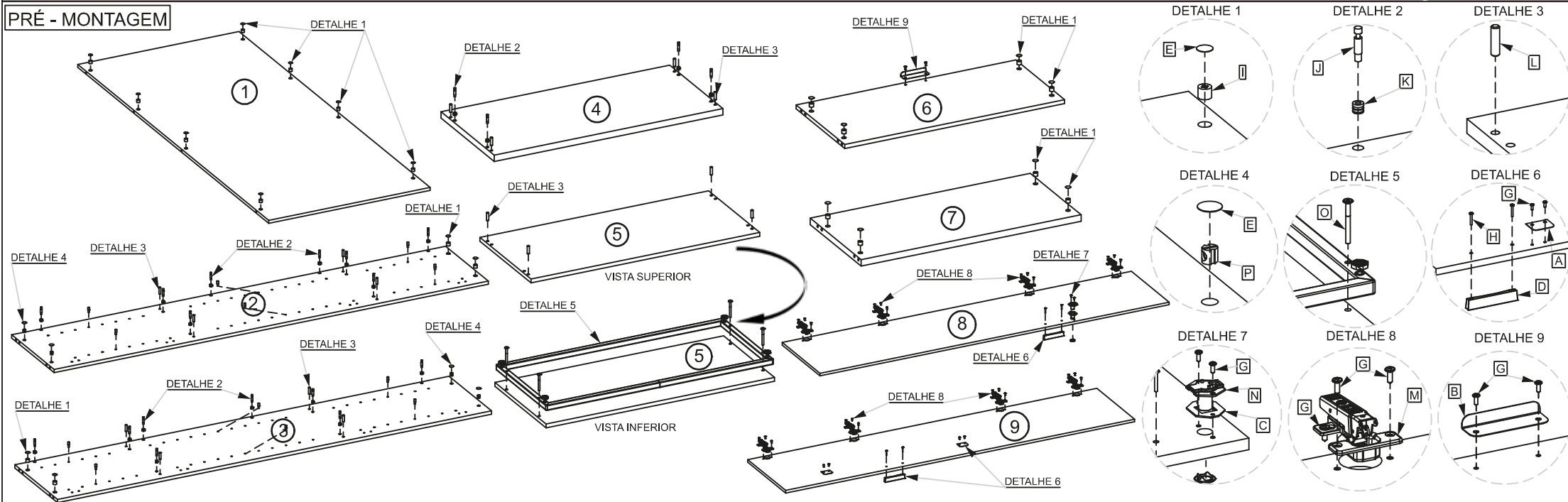
▶ 070005143

▶ 070005144

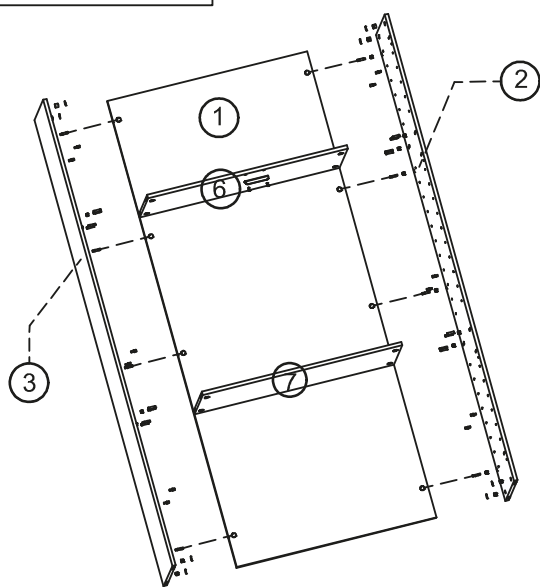
P	4	10150038	
O	4	10110147	
N	1	11030015	
M	8	11010010	
L	16	10140002	
K	20	10130014	
J	20	10120003	
I	20	10120001	
H	4	10030246	
G	40	10010546	
F	16	06800101	
E	24	06602011	
D	2	06103112	
C	1	045200048	
B	1	045200046	
A	2	045200015	
Item	Qtd	Cod.	Imagem



PRÉ - MONTAGEM

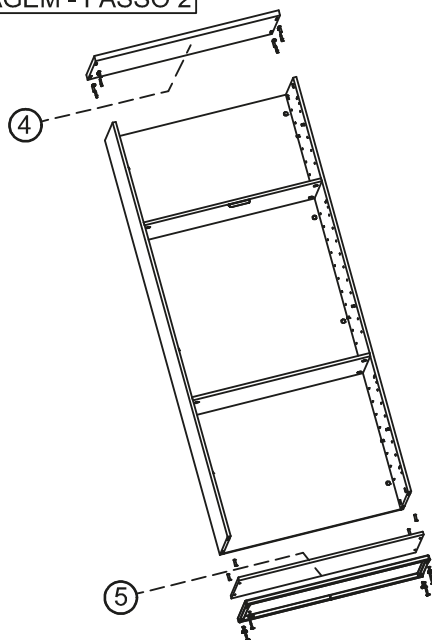


MONTAGEM - PASSO 1



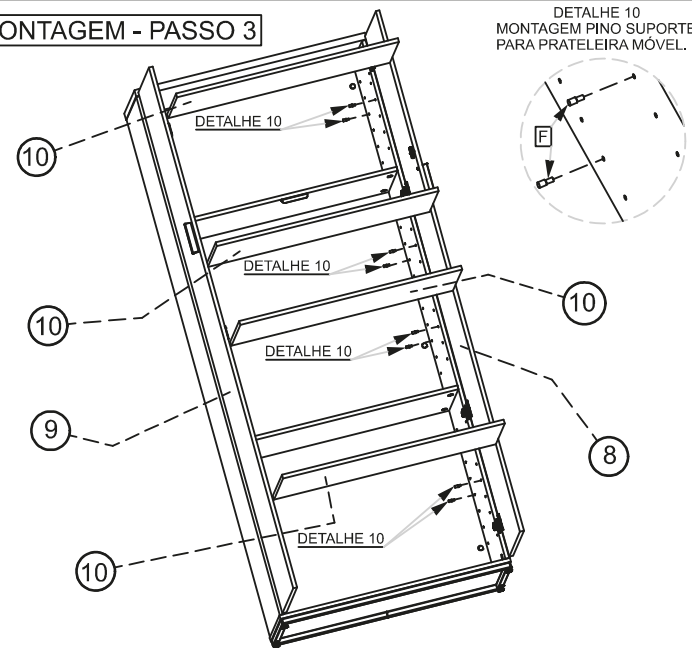
INICIE FIXANDO FUNDO (1), LATERAL DIREITA (2), LATERAL ESQUERDA (3), PRATELEIRA FIXA SUPERIOR (6) E PRATELEIRA FIXA INFERIOR (7).

MONTAGEM - PASSO 2



NA SEQUENCIA FIXAR TAMPO (4), BASE E RODAPÉ(5)

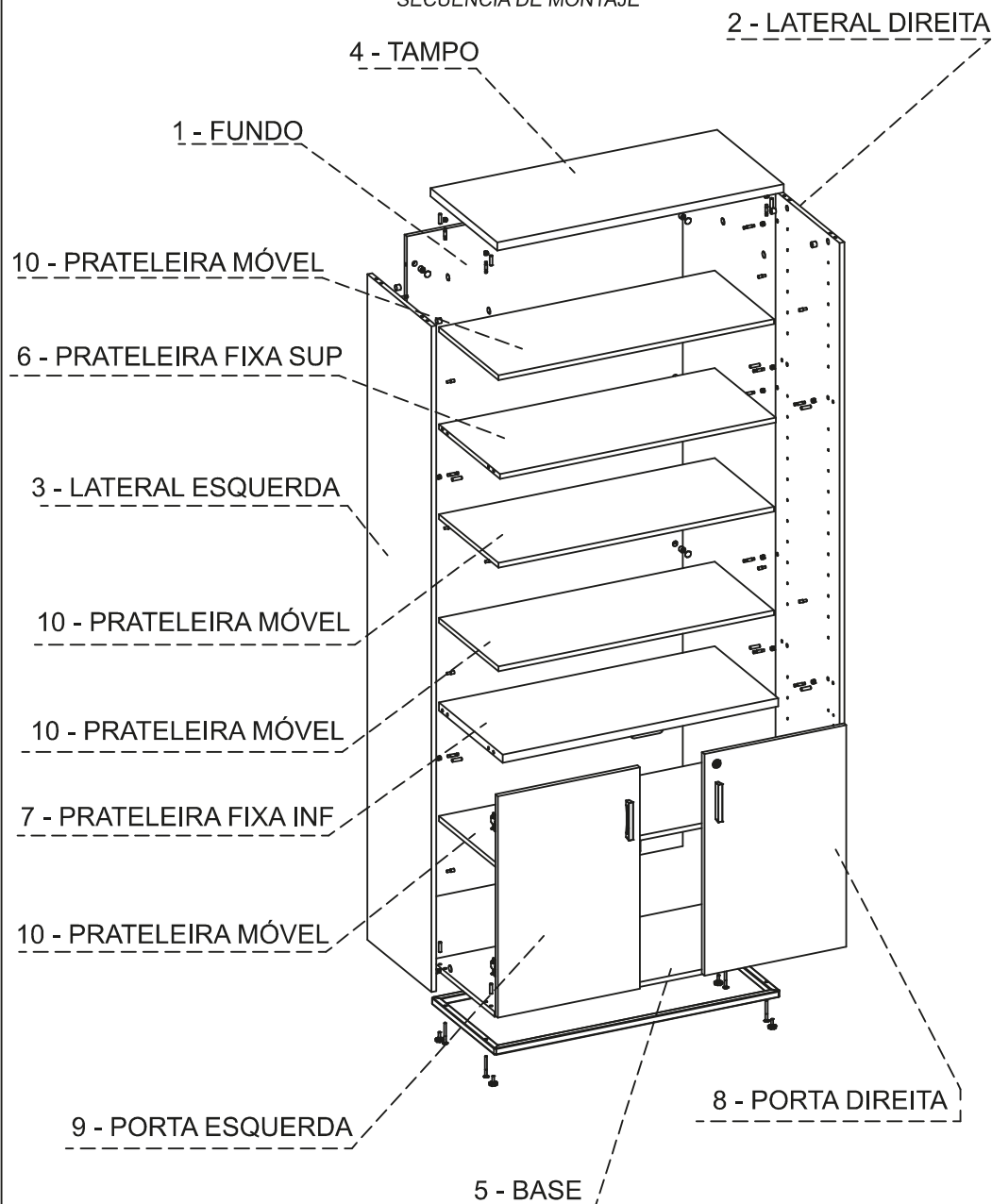
MONTAGEM - PASSO 3



PARA FINALIZAR FIXE AS PORTAS (8,9) E APÓS MONTAGEM COMPLETA DO ARMÁRIO INSERIR A PRATELEIRA MÓVEL (10).

## SEQUÊNCIA DE MONTAGEM DAS PEÇAS

MOUNTING SEQUENCE  
SECUENCIA DE MONTAJE



## MANUAL DE MONTAGEM

ASSEMBLY INSTRUCTION  
INSTRUCCIONES DE MONTAJE

**LINHA:** ROMANZZA PLUS

**PRODUTO:** ARMÁRIO TETO EXECUTIVO

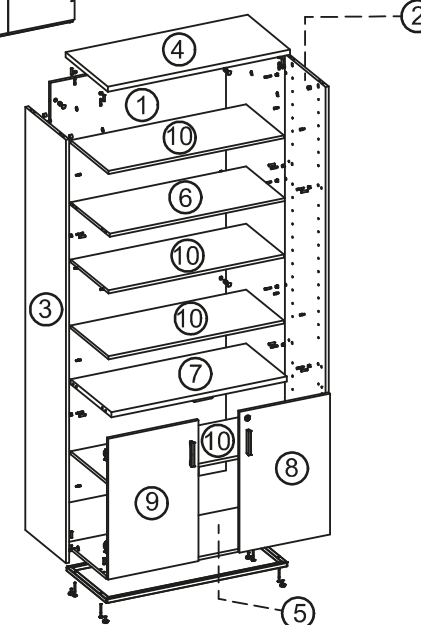
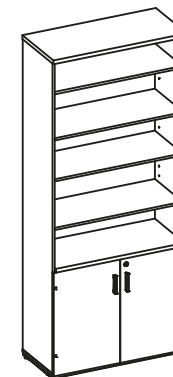
PRODUCT  
PRODUCTOS

### CÓDIGOS

CODES  
CÓDIGOS

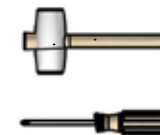
▶ 070005135

▶ 070005136

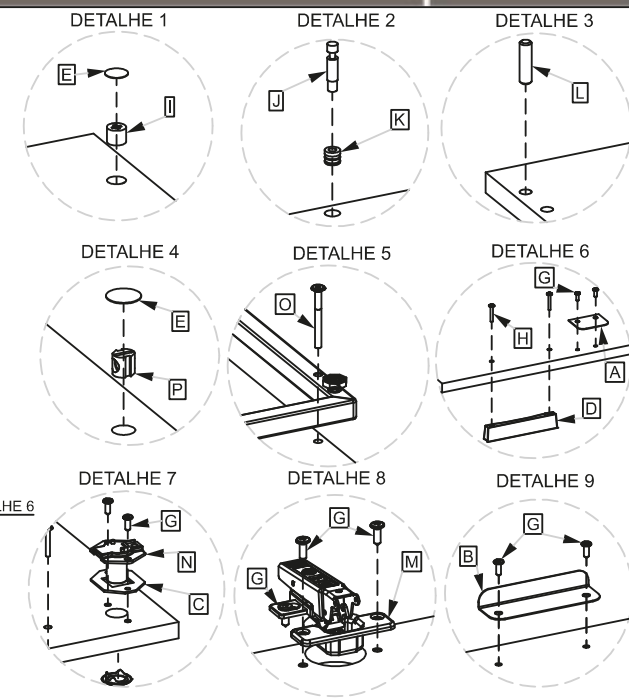
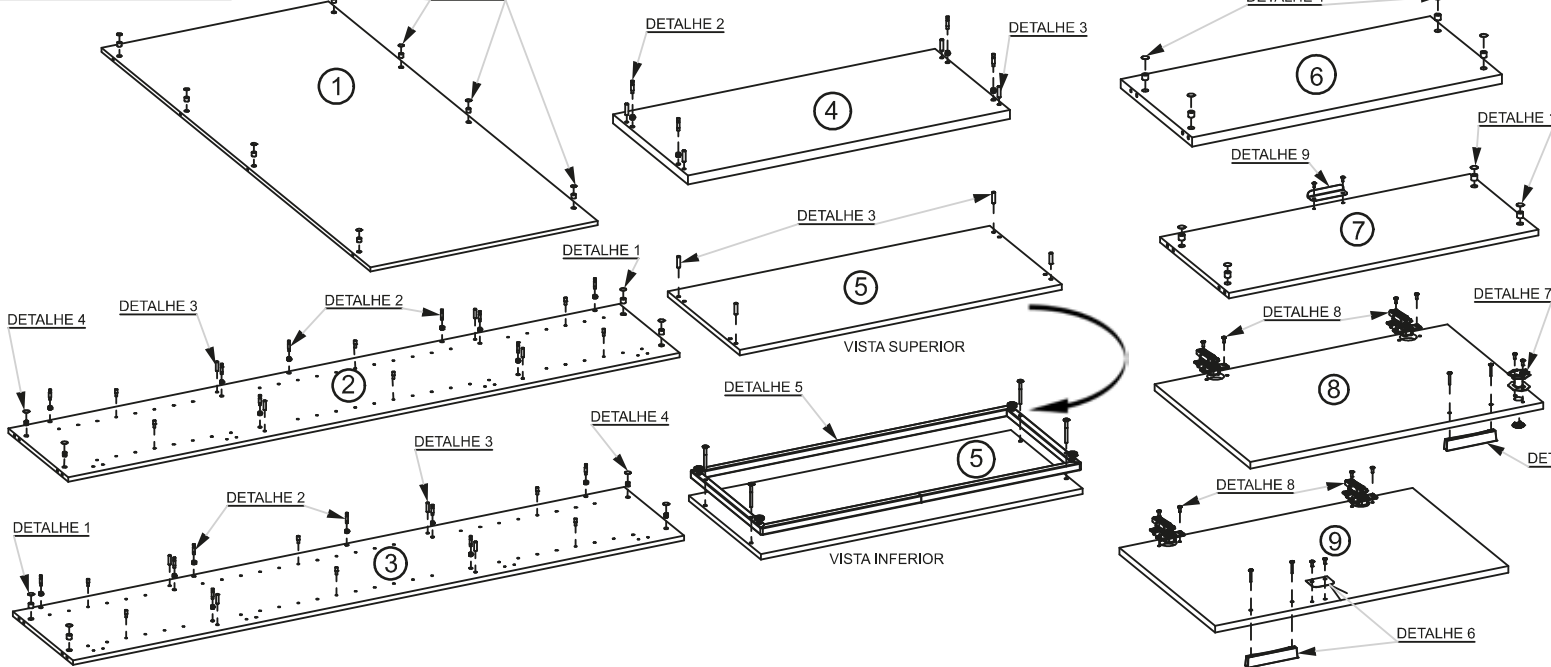


P	4	10150038	
O	4	10110147	
N	1	11030015	
M	4	11010010	
L	16	10140002	
K	20	10130014	
J	20	10120003	
I	20	10120001	
H	4	10030246	
G	22	10010546	
F	16	06800101	
E	24	06602011	
D	2	06103112	
C	1	045200048	
B	1	045200046	
A	1	045200015	
Item	Qty	Cod.	Imagem

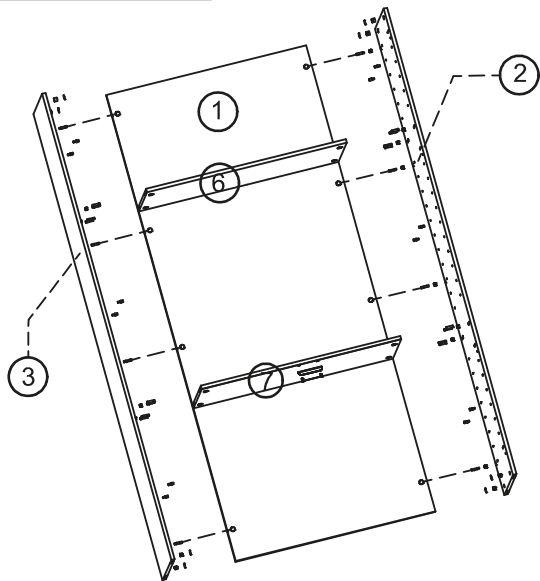
10- PRATELEIRA MÓVEL  
9- PORTA ESQUERDA  
8- PORTA DIREITA  
7- PRATELEIRA FIXA INFERIOR  
6- PRATELEIRA FIXA SUPERIOR  
5- BASE  
4- TAMPO  
3- LATERAL ESQUERDA  
2- LATERAL DIREITA  
1- FUNDO



PRÉ - MONTAGEM

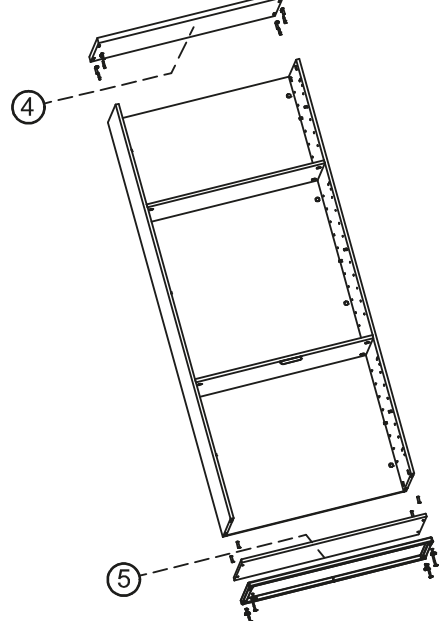


MONTAGEM - PASSO 1



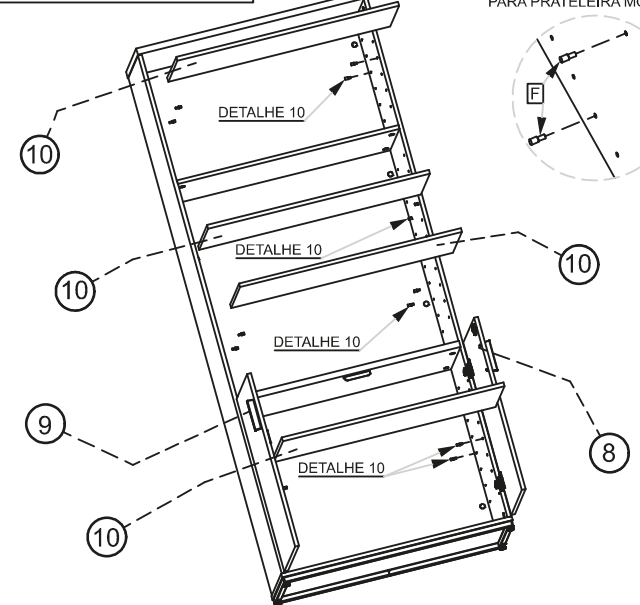
INICIE FIXANDO FUNDO (1), LATERAL DIREITA (2), LATERAL ESQUERDA (3), PRATELEIRA FIXA SUPERIOR (6) E PRATELEIRA FIXA INFERIOR (7).

MONTAGEM - PASSO 2



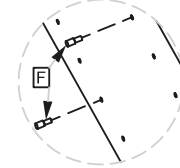
NA SEQUENCIA FIXAR TAMPO (4), BASE E RODAPÉ(5)

MONTAGEM - PASSO 3



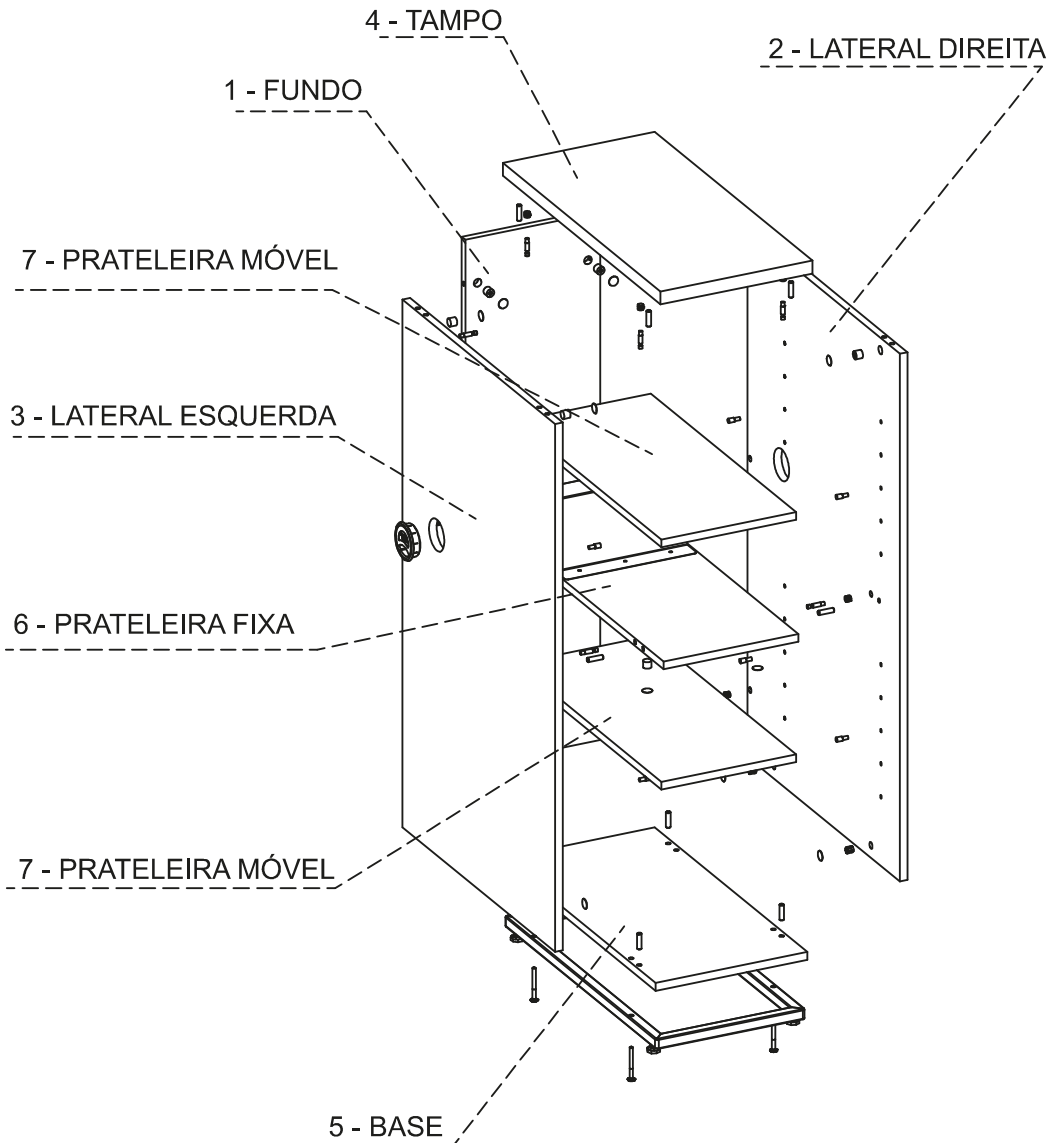
PARA FINALIZAR FIXE AS PORTAS (8,9) E APÓS MONTAGEM COMPLETA DO ARMÁRIO INSERIR A PRATELEIRA MÓVEL (10).

DETALHE 10  
MONTAGEM PINO SUPORTE  
PARA PRATELEIRA MÓVEL.



# SEQUÊNCIA DE MONTAGEM DAS PEÇAS

MOUNTING SEQUENCE  
SECUENCIA DE MONTAJE



# MANUAL DE MONTAGEM

ASSEMBLY INSTRUCTION  
INSTRUCCIONES DE MONTAJE

**LINHA:** ROMANZZA PLUS

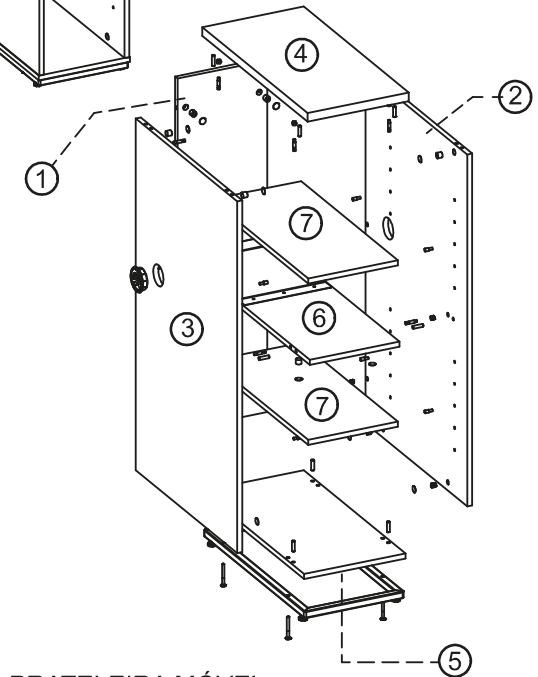
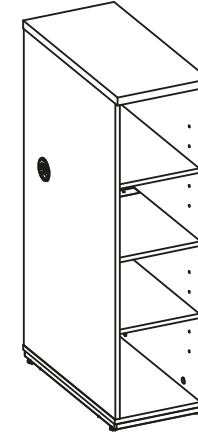
**PRODUTO:** ARMÁRIO TORRE ABERTO

PRODUCT  
PRODUCTOS

## CÓDIGOS

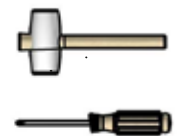
CODES  
CÓDIGOS

▶ 070005145

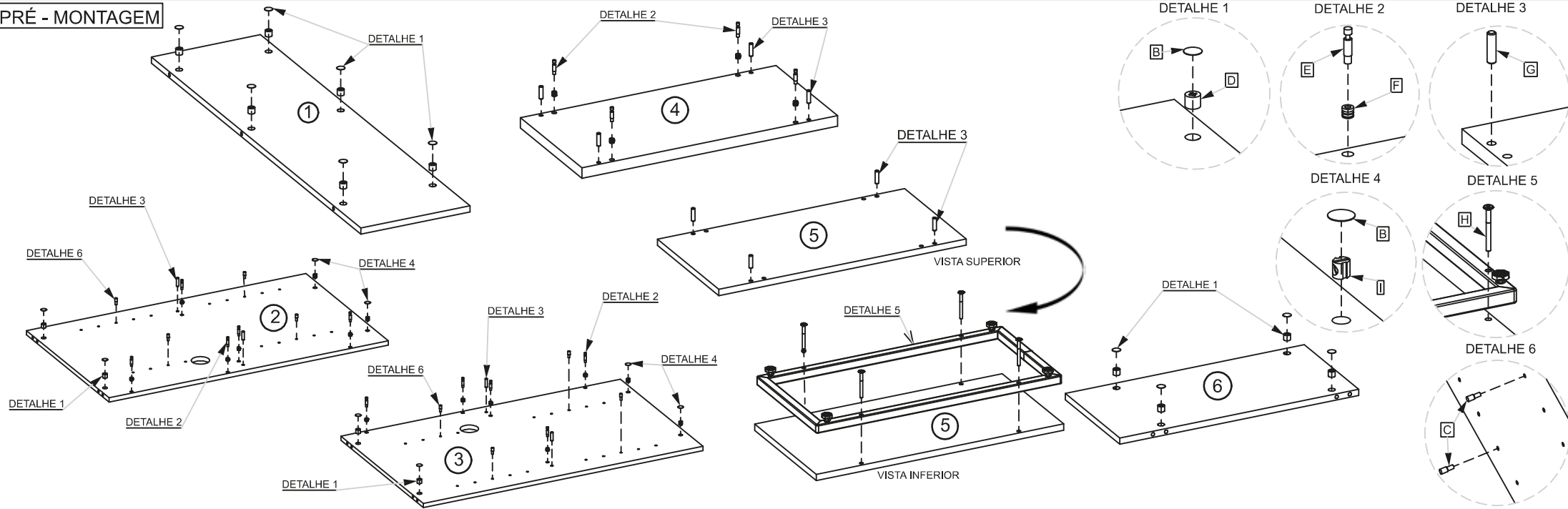


I	4	10150038	
H	4	10110147	
G	12	10140002	
F	14	10130014	
E	14	10120003	
D	14	10120001	
C	8	06800101	
B	18	06602011	
A	2	06200312	
Item	Qtd	Cod.	Imagem

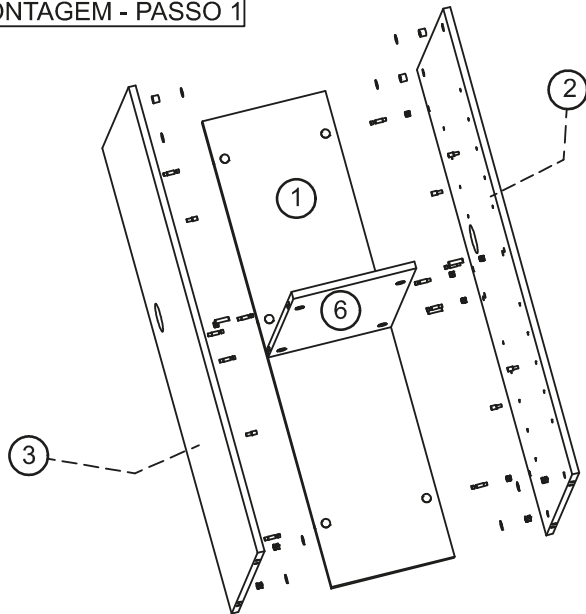
7- PRATELEIRA MÓVEL  
6- PRATELEIRA FIXA  
5- BASE  
4- TAMPO  
3- LATERAL ESQUERDA  
2- LATERAL DIREITA  
1- FUNDO



PRÉ - MONTAGEM

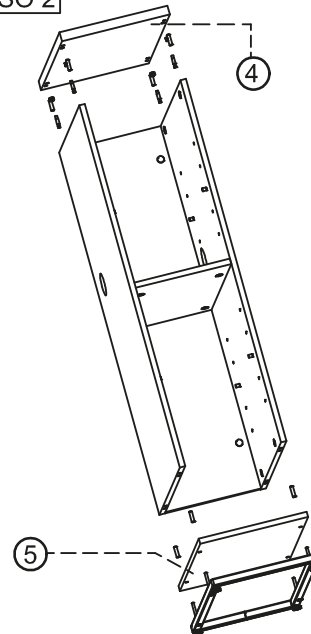


MONTAGEM - PASSO 1



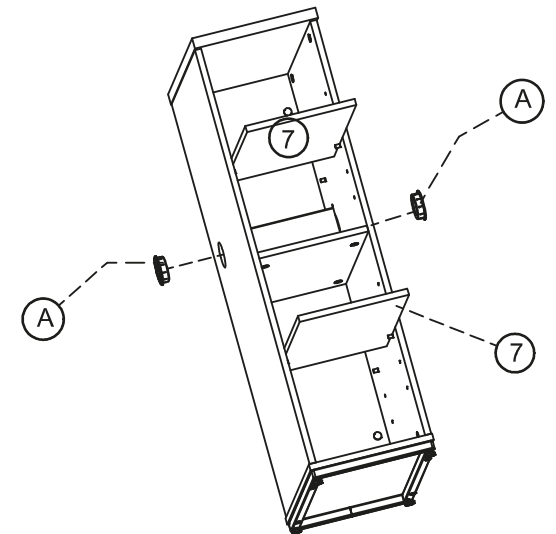
INICIE FIXANDO FUNDO (1), LATERAL DIREITA (2), LATERAL ESQUERDA (3) E PRATELEIRA FIXA (6)

MONTAGEM - PASSO 2



NA SEQUENCIA FIXAR TAMPO (4), BASE E RODAPÉ (5)

MONTAGEM - PASSO 3

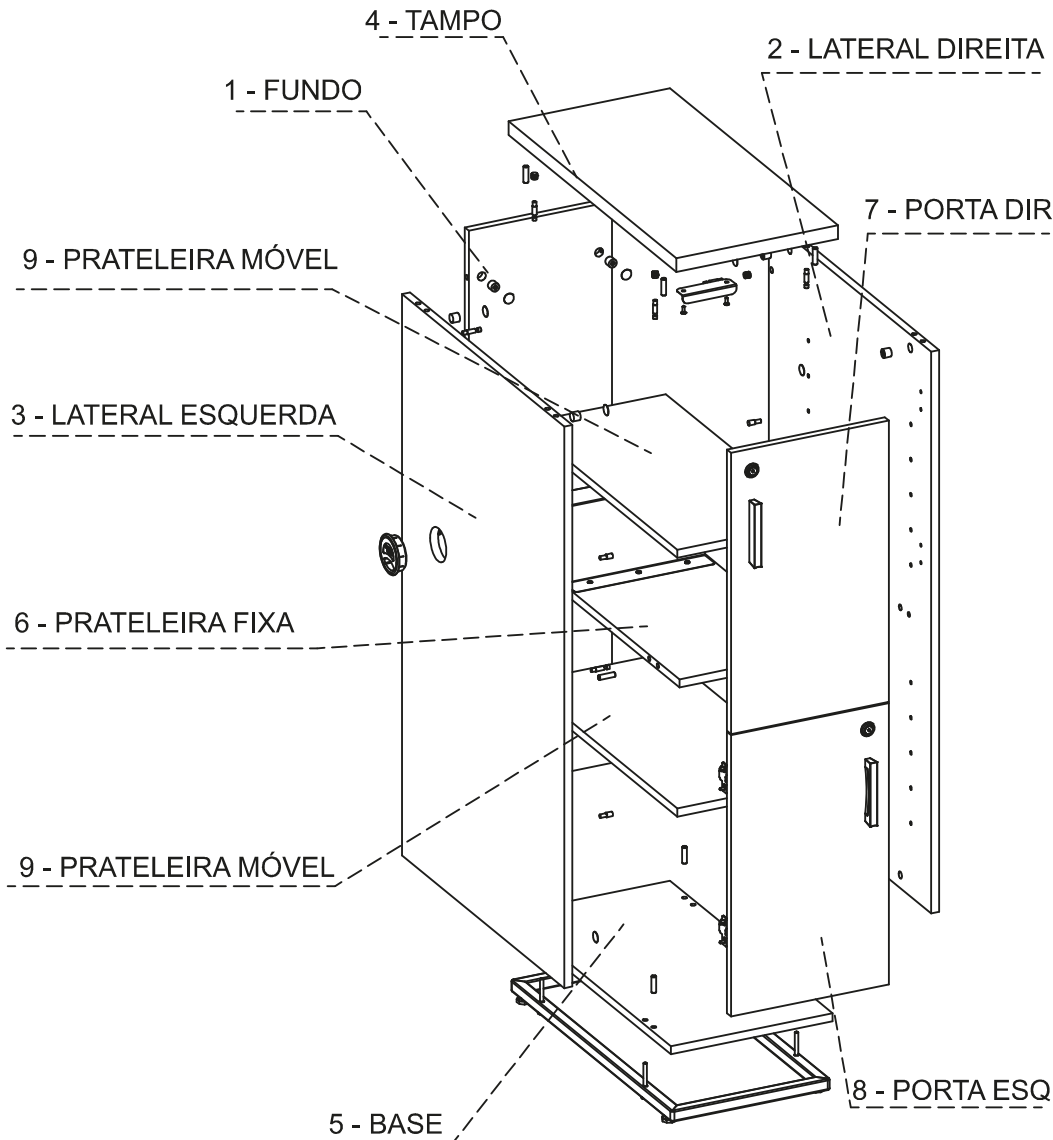


APÓS MONTAGEM COMPLETA DO ARMÁRIO INSERIR A PRATELEIRA MÓVEL (7) E OS PASSA FIOS (A).



## SEQUÊNCIA DE MONTAGEM DAS PEÇAS

MOUNTING SEQUENCE  
SECUENCIA DE MONTAJE



## MANUAL DE MONTAGEM

ASSEMBLY INSTRUCTION  
INSTRUCCIONES DE MONTAJE

**LINHA:** ROMANZZA PLUS

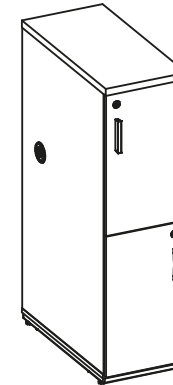
**PRODUTO:** ARMÁRIO TORRE COMPARTILHADO

PRODUCT  
PRODUCTOS

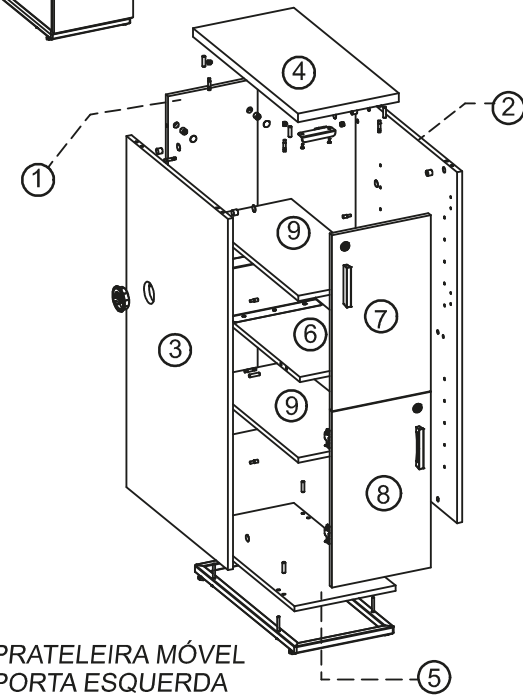
CÓDIGOS

CODES  
CÓDIGOS

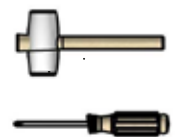
► 070005146



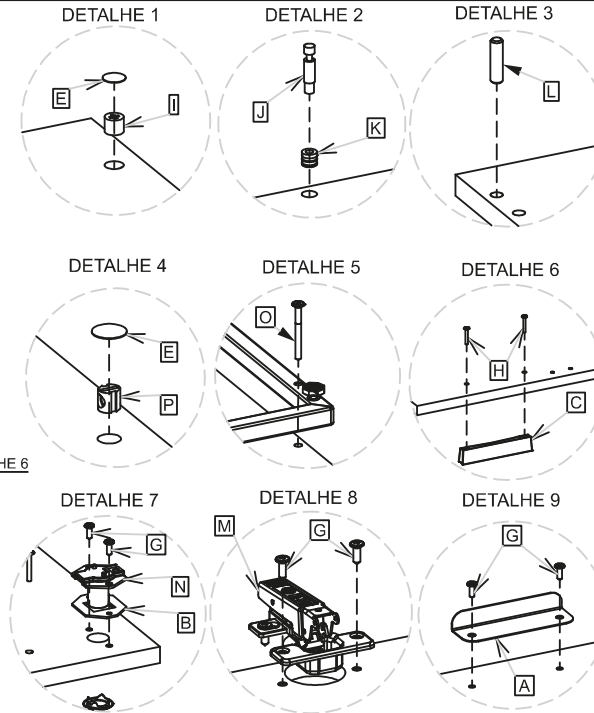
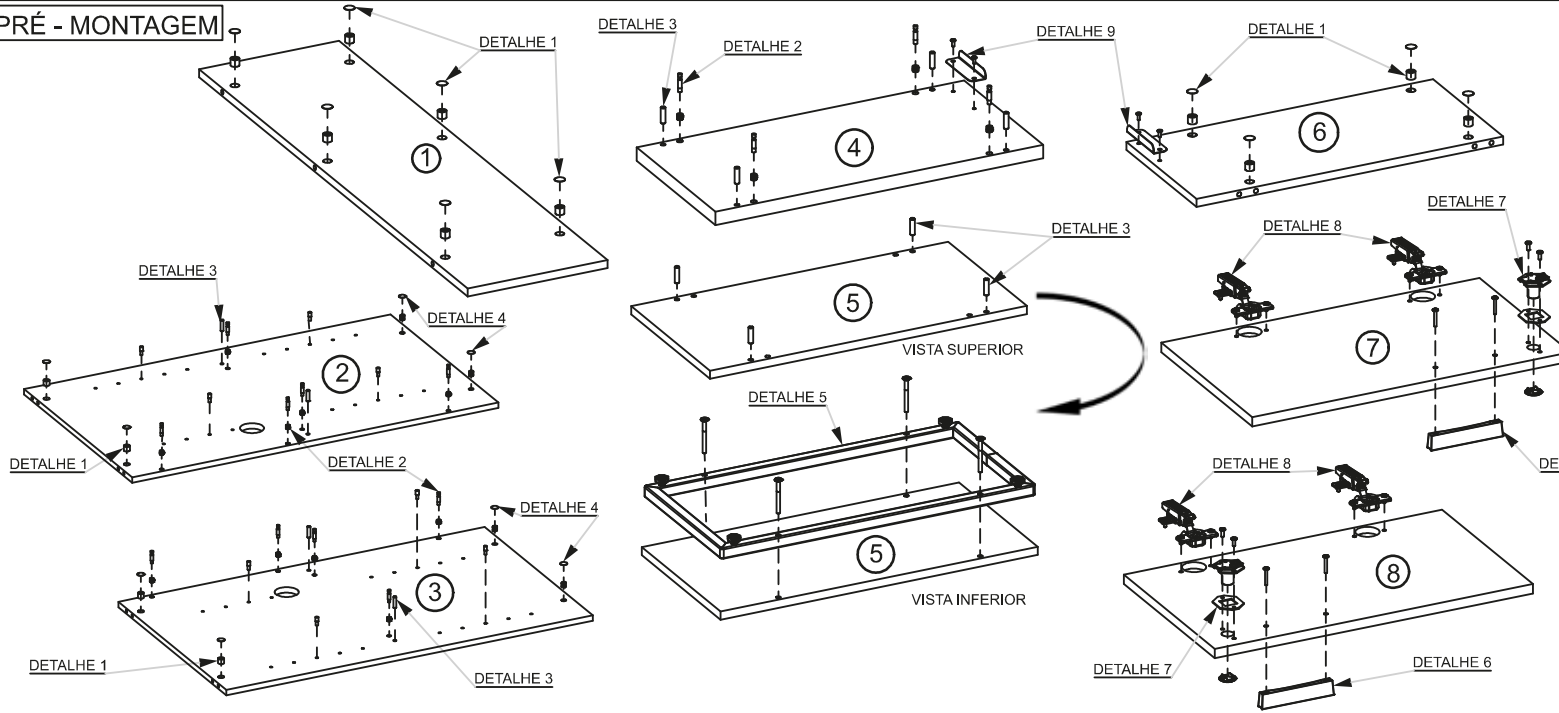
P	4	10150038	
O	4	10110147	
N	2	11030015	
M	4	11010010	
L	12	10140002	
K	14	10130014	
J	14	10120003	
I	14	10120001	
H	4	10030246	
G	27	10010546	
-	1	071223001-12	
F	8	06800101	
E	18	06602011	
D	2	06200312	
C	2	06103112	
B	2	045200048	
A	2	045200046	
Item	Qtd	Cod.	Imagem



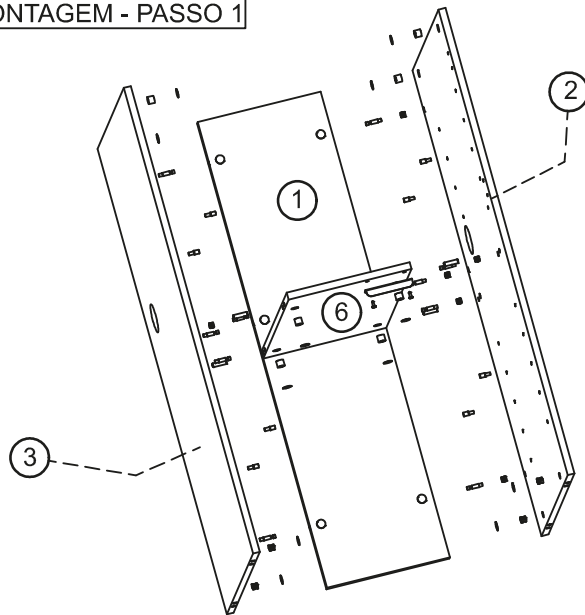
9- PRATELEIRA MÓVEL  
8- PORTA ESQUERDA  
7- PORTA DIREIRA  
6- PRATELEIRA FIXA  
5- BASE  
4- TAMPO  
3- LATERAL ESQUERDA  
2- LATERAL DIREITA  
1- FUNDO



PRÉ - MONTAGEM

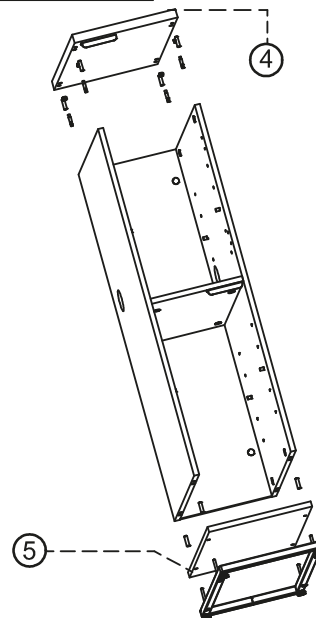


MONTAGEM - PASSO 1



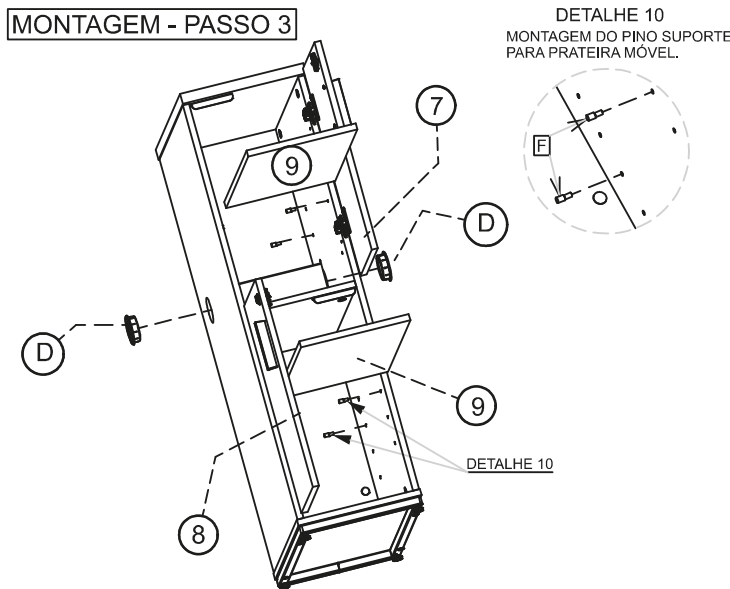
INICIE FIXANDO FUNDO (1), LATERAL DIREITA (2), LATERAL ESQUERDA (3) E PRATELEIRA FIXA (6)

MONTAGEM - PASSO 2



NA SEQUENCIA FIXAR TAMPO (4), BASE E RODAPÉ(5)

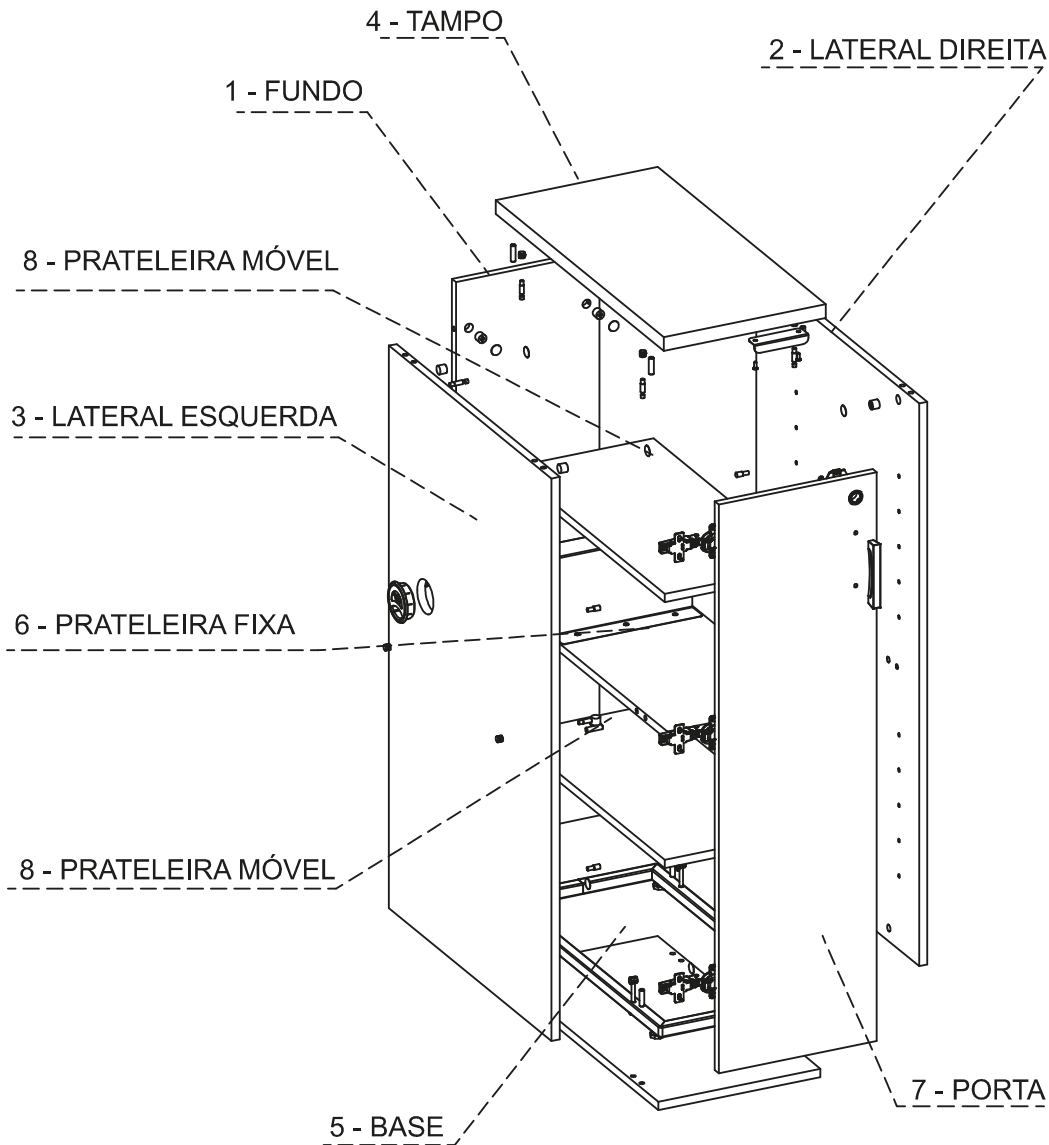
MONTAGEM - PASSO 3



APÓS MONTAGEM COMPLETA DO ARMÁRIO INSERIR AS PORTAS (7,8), INSERIR A PRATELEIRA MÓVEL (9) E OS PASSA FIOS (D).

## SEQUÊNCIA DE MONTAGEM DAS PEÇAS

MOUNTING SEQUENCE  
SECUENCIA DE MONTAJE



## MANUAL DE MONTAGEM

ASSEMBLY INSTRUCTION  
INSTRUCCIONES DE MONTAJE

**LINHA:** ROMANZZA PLUS

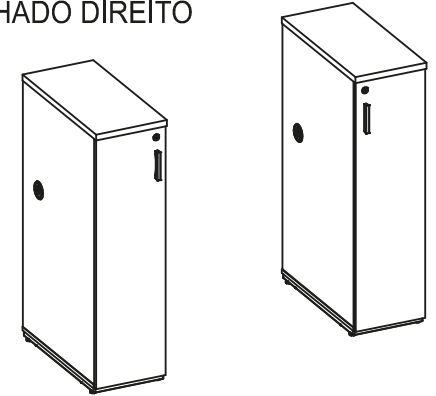
**PRODUTO:** ARMÁRIO TORRE FECHADO ESQUERDO /  
ARMÁRIO TORRE FECHADO DIREITO

**CÓDIGOS**

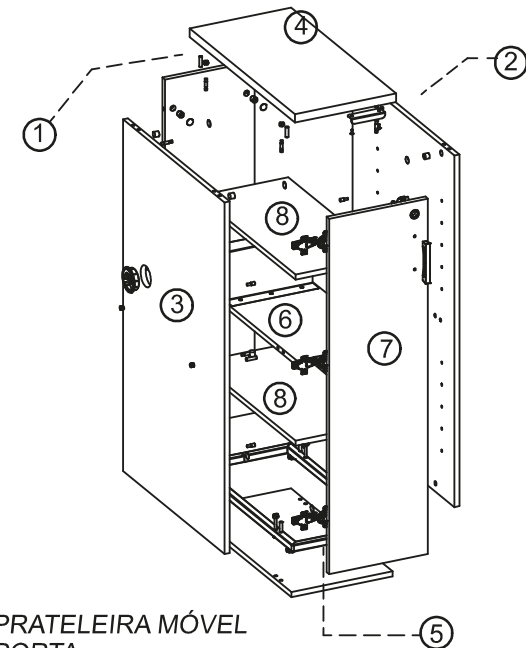
CODES  
CÓDIGOS

▶ 070005148

▶ 070005147



P	1	11030015	
O	3	11010010	
M	12	10140002	
L	14	10130014	
K	14	10120003	
J	14	10120001	
H	2	10030246	
G	19	10010546	
F	8	06800101	
E	16	06602002	
D	2	06200312	
C	1	06103112	
B	1	045200048	
A	1	045200046	
-	2	-	
Item	Qtd	Cod.	Imagem



8- PRATELEIRA MÓVEL

7- PORTA

6- PRATELEIRA FIXA

5- BASE

4- TAMPO

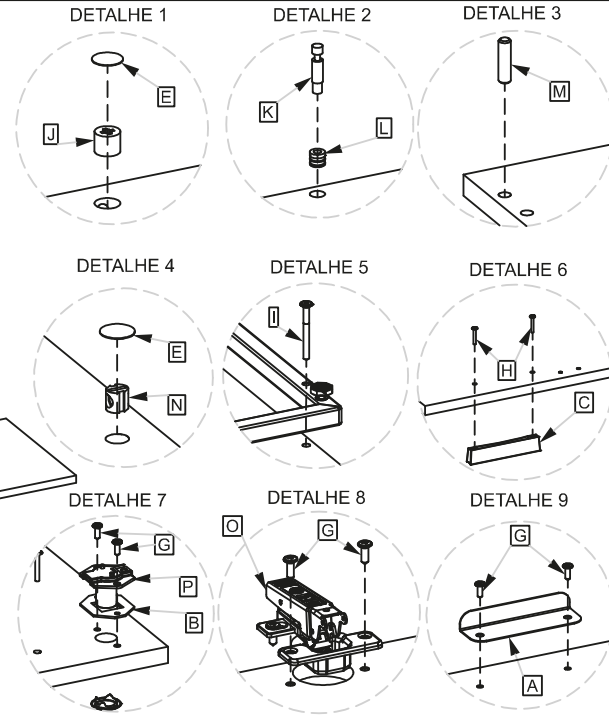
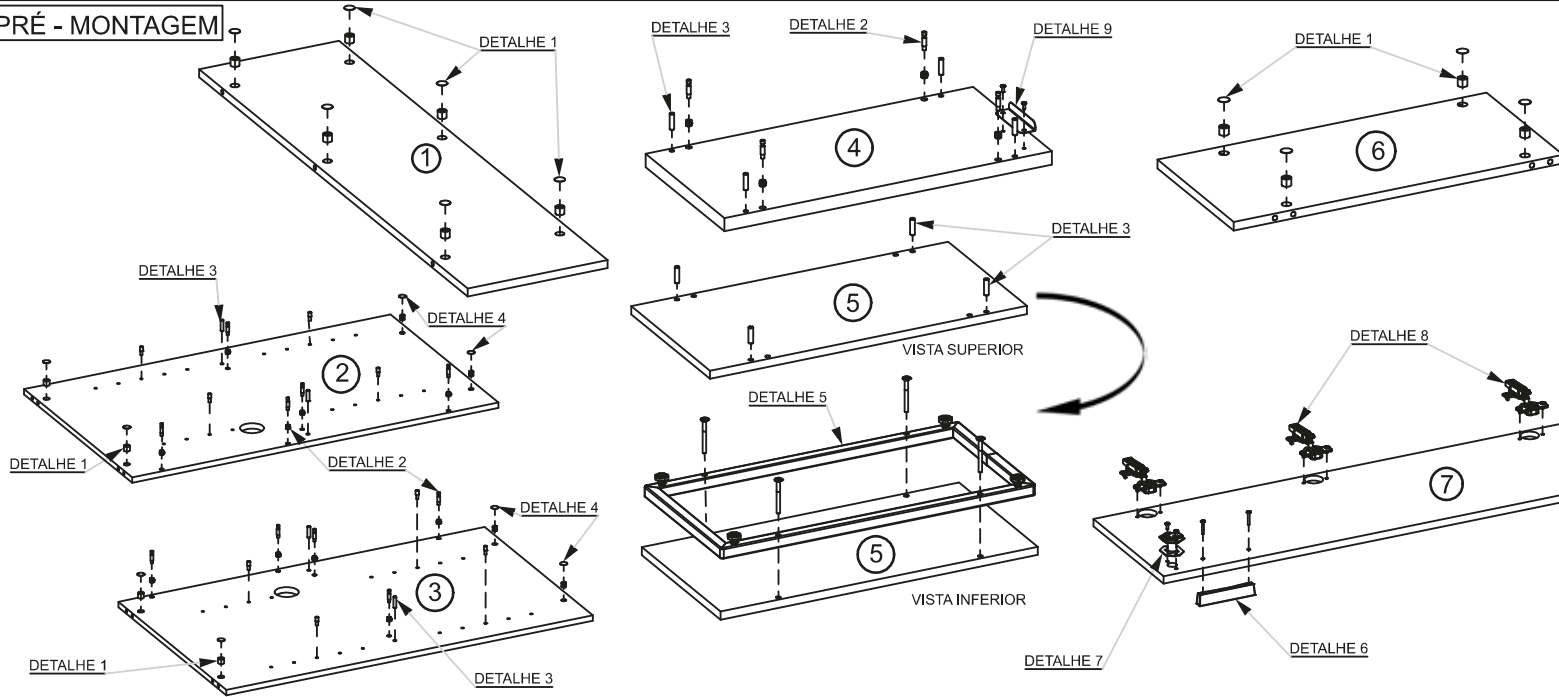
3- LATERAL ESQUERDA

2- LATERAL DIREITA

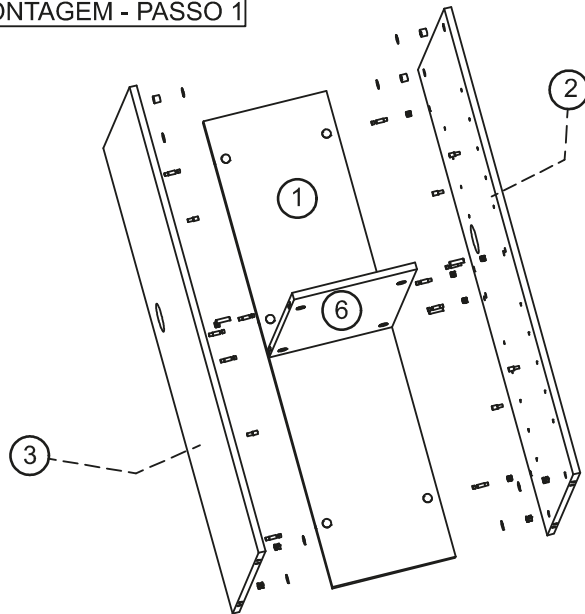
1- FUNDO



PRÉ - MONTAGEM

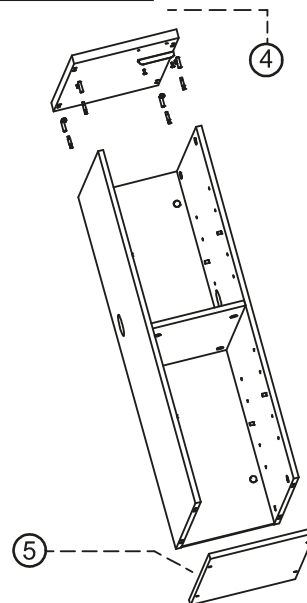


MONTAGEM - PASSO 1



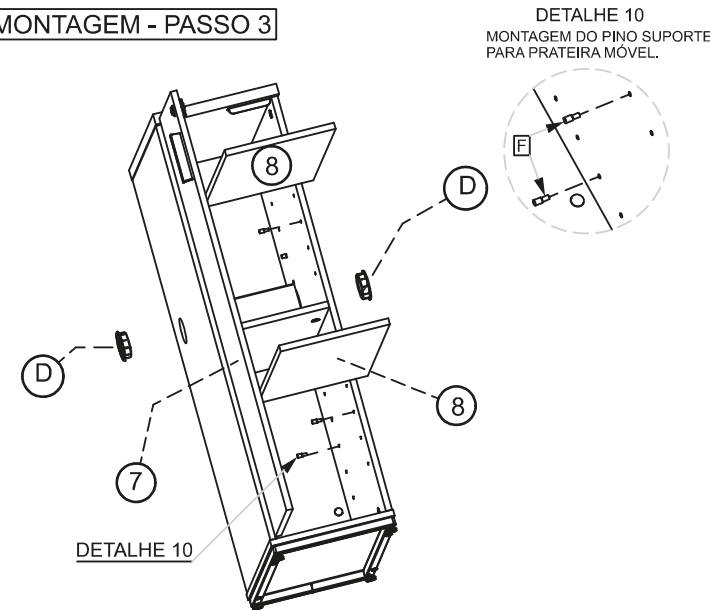
INICIE FIXANDO FUNDO (1), LATERAL DIREITA (2), LATERAL ESQUERDA (3) E PRATELEIRA FIXA (6)

MONTAGEM - PASSO 2



NA SEQUENCIA FIXAR TAMPO (4), BASE E RODAPÉ(5)

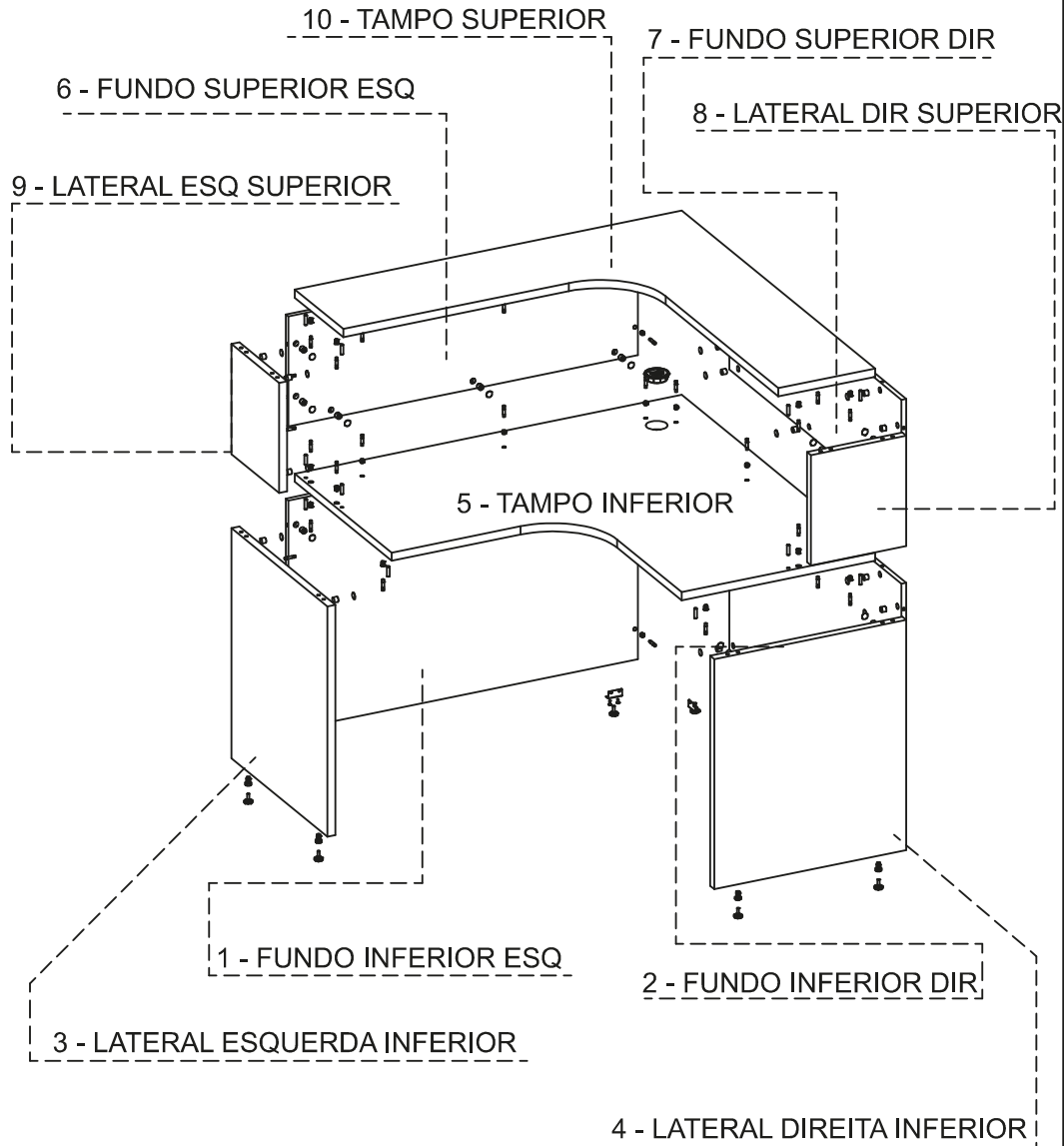
MONTAGEM - PASSO 3



APÓS MONTAGEM COMPLETA DO ARMÁRIO INSERIR A PORTA (7), INSERIR A PRATELEIRA MÓVEL (8) E OS PASSA FIOS (D).

## SEQUÊNCIA DE MONTAGEM DAS PEÇAS

MOUNTING SEQUENCE  
SECUENCIA DE MONTAJE



## MANUAL DE MONTAGEM

ASSEMBLY INSTRUCTION  
INSTRUCCIONES DE MONTAJE

**LINHA:** ROMANZZA PLUS

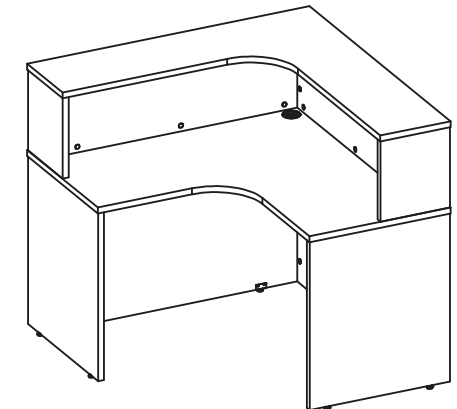
**PRODUTO:** BALCÃO L

PRODUCT  
PRODUCTOS

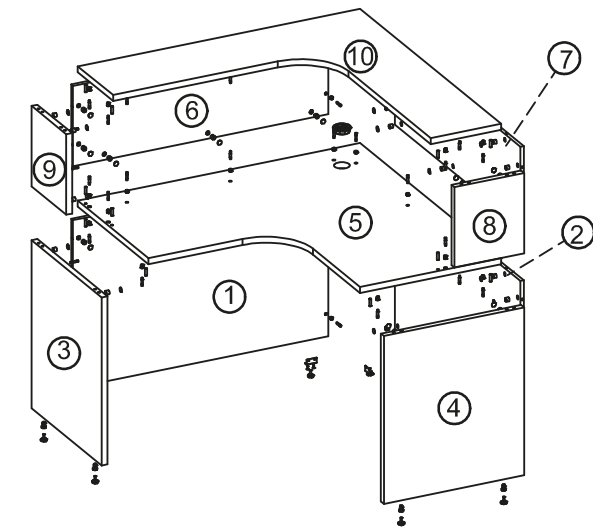
### CÓDIGOS

CODES  
CÓDIGOS

- ▶ 090006004 ▶ 090006009
- ▶ 090006005 ▶ 090006010
- ▶ 090006006 ▶ 090006011
- ▶ 090006007 ▶ 090006012
- ▶ 090006008



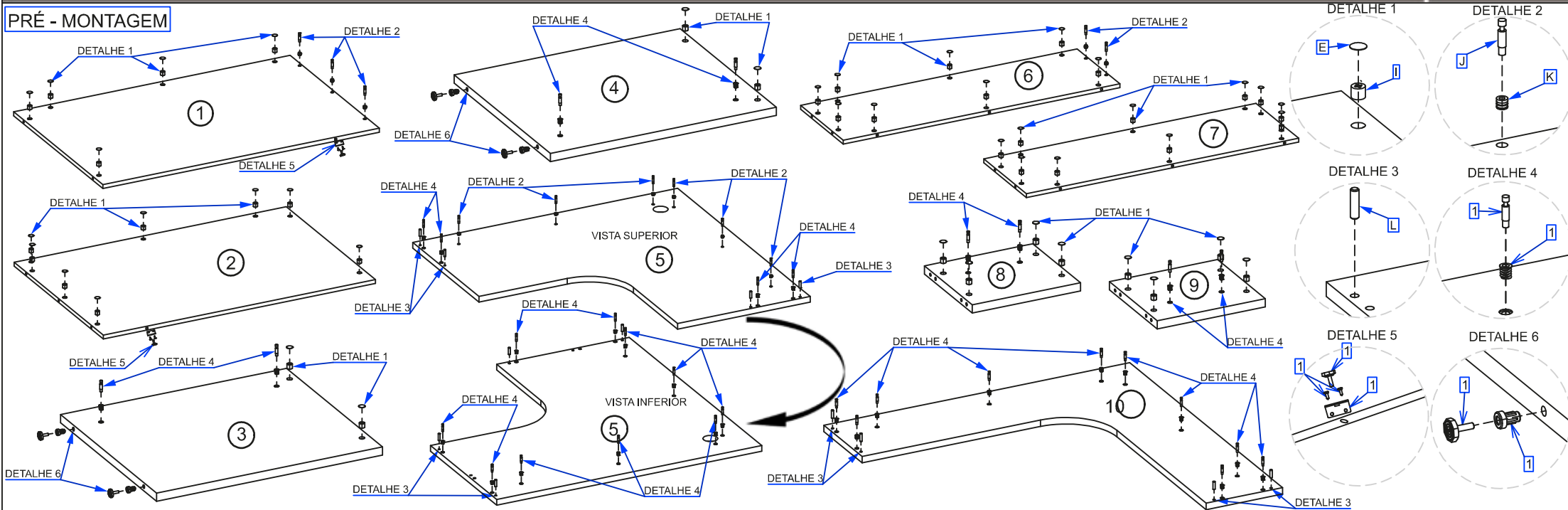
K	12	10140002	
J	4	10130016	
I	11	10130014	
H	32	10130002	
G	43	10120003	
F	43	10120001	
E	4	10010546	
D	43	06602001	
C	6	06300205	
B	1	06200312	
A	2	045200005	
Item	Qtd	Cod.	Imagem



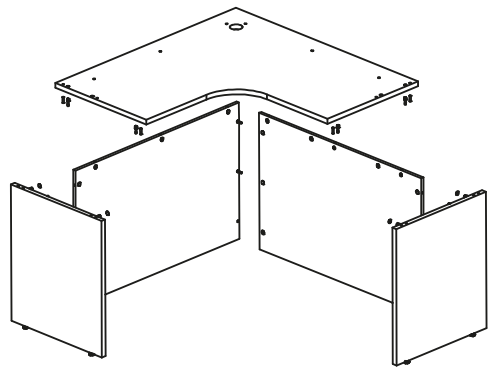
- 10- TAMPO SUPERIOR
- 9- LATERAL ESQUERDA SUPERIOR
- 8- LATERAL DIREITA SUPERIOR
- 7- FUNDO SUPERIOR DIREITO
- 6- FUNDO SUPERIOR ESQUERDO
- 5- TAMPO INFERIOR
- 4- LATERAL DIREITA INFERIOR
- 3- LATERAL ESQUERDA INFERIOR
- 2- FUNDO INFERIOR DIREITO
- 1- FUNDO INFERIOR ESQUERDO



**PRÉ - MONTAGEM**

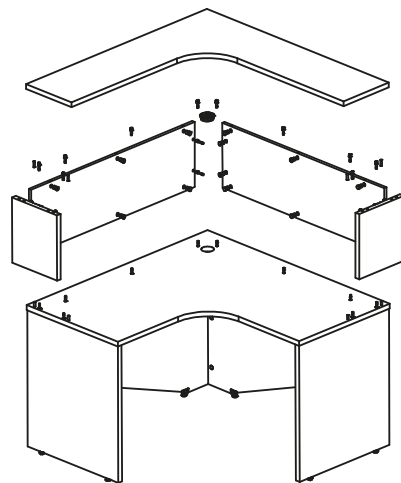


**MONTAGEM - PASSO 1**



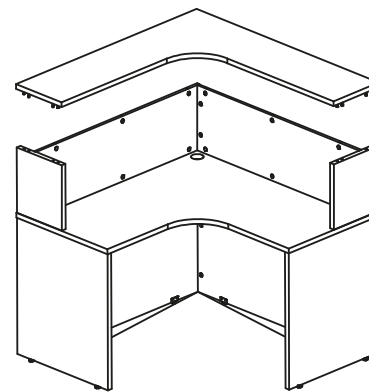
PARA FACILITAR A MONTAGEM INICIE FIXANDO FUNDO ESQUERDO (1), FUNDO DIREITO (2), LATERAL ESQUERDA (3) E LATERAL DIREITA (4).

**MONTAGEM - PASSO 2**

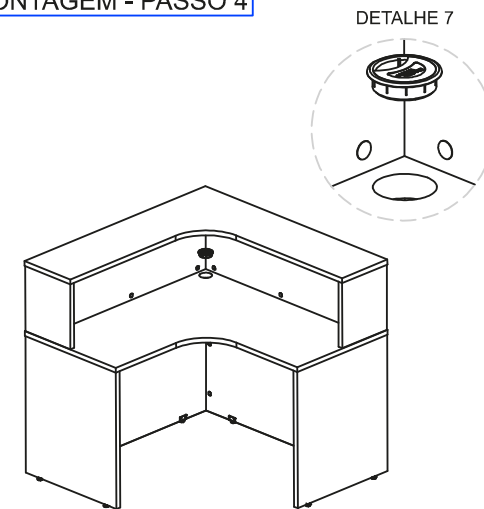


APÓS A MONTAGEM COMPLETA DA PARTE INFERIOR DO BALCÃO, INICIE A MONTAGEM DOS COMPONENTES NO TAMPO INFERIOR(5) CONFORME INDICA A PRÉ-MONTAGEM, SEGUINDO A MONTAGEM PASSO - 1 FAÇA A MONTAGEM DOS FUNDOS(6,7) E DAS LATERAIS(8,9) SUPERIORES CONFORME MONTAGEM PASSO - 2 E APÓS A FIXAÇÃO DAS PEÇAS SUPERIORES, INSERIR O TAMPO SUPERIOR(10) NO BALCÃO FAZENDO A FIXAÇÃO TOTAL DOS COMPONENTES CONFORME MONTAGEM PASSO - 3.

**MONTAGEM - PASSO 3**



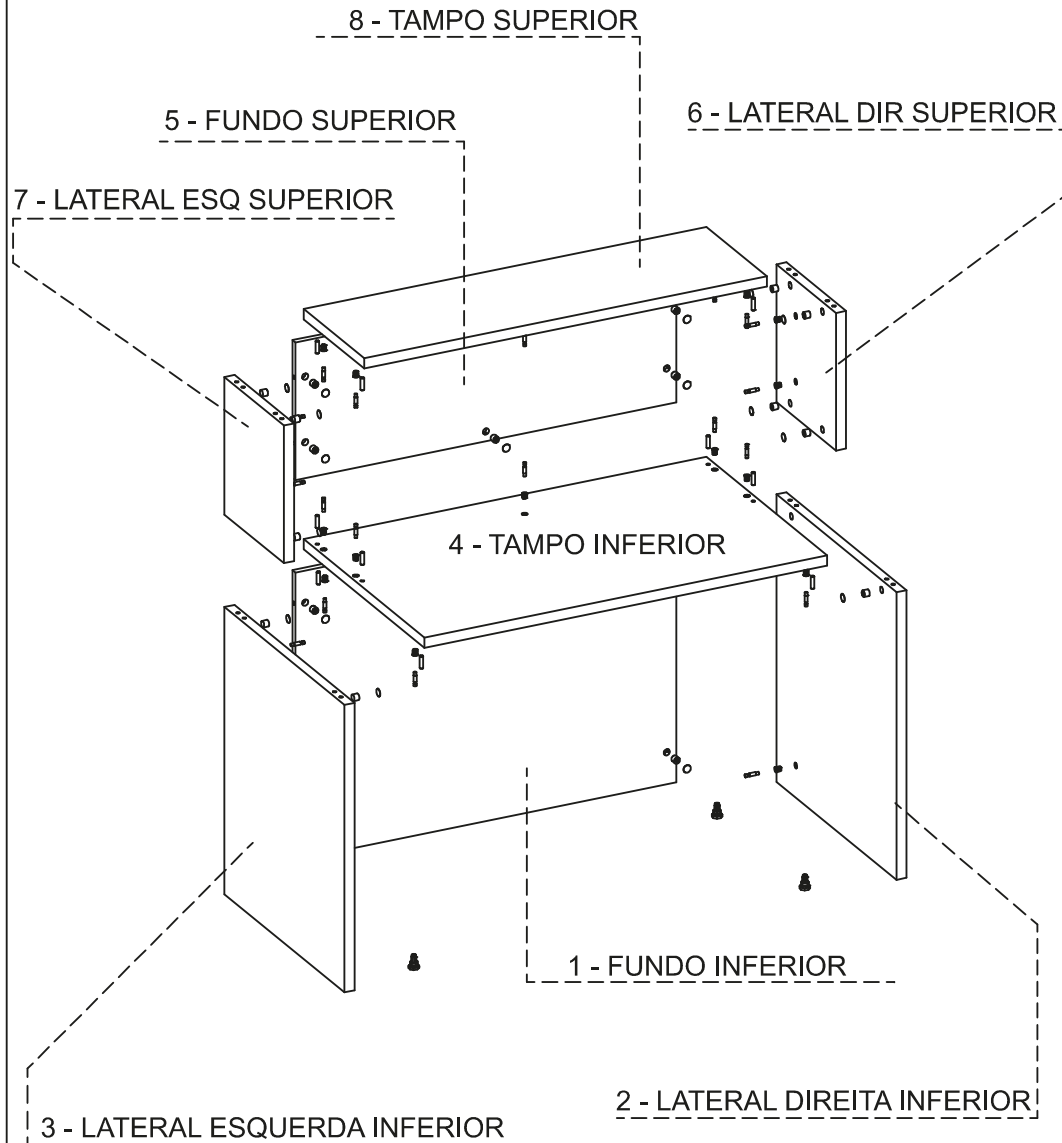
**MONTAGEM - PASSO 4**



PARA FINALIZAR APÓS MONTAGEM COMPLETA DO BALCÃO INSERIR O PASSA FIO (9) CONFORME DETALHE 7.

## SEQUÊNCIA DE MONTAGEM DAS PEÇAS

MOUNTING SEQUENCE  
SECUENCIA DE MONTAJE



## MANUAL DE MONTAGEM

ASSEMBLY INSTRUCTION  
INSTRUCCIONES DE MONTAJE

**LINHA:** ROMANZZA PLUS

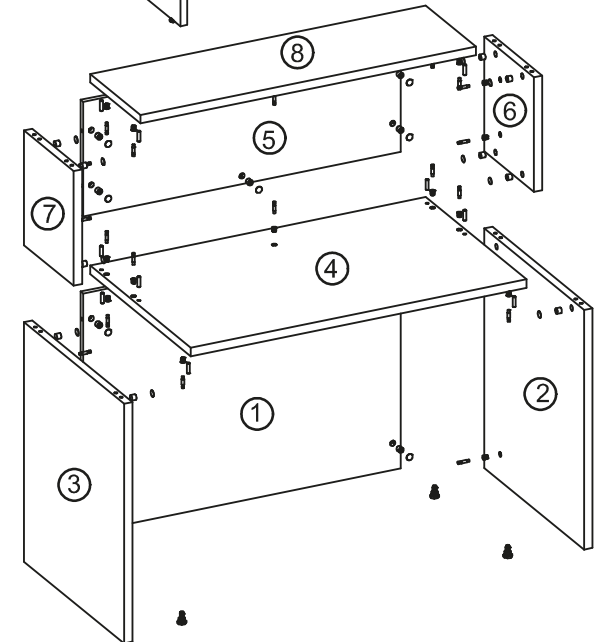
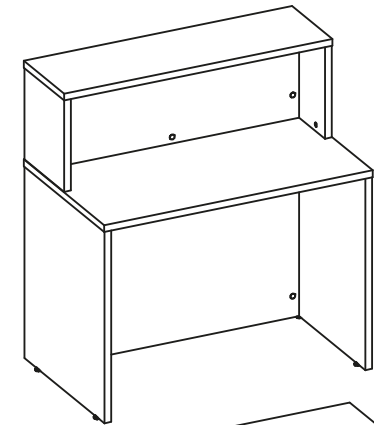
**PRODUTO:** BALCÃO RETO

PRODUCT  
PRODUCTOS

### CÓDIGOS

CODES  
CÓDIGOS

- ▶ 090006001
- ▶ 090006002
- ▶ 090006003

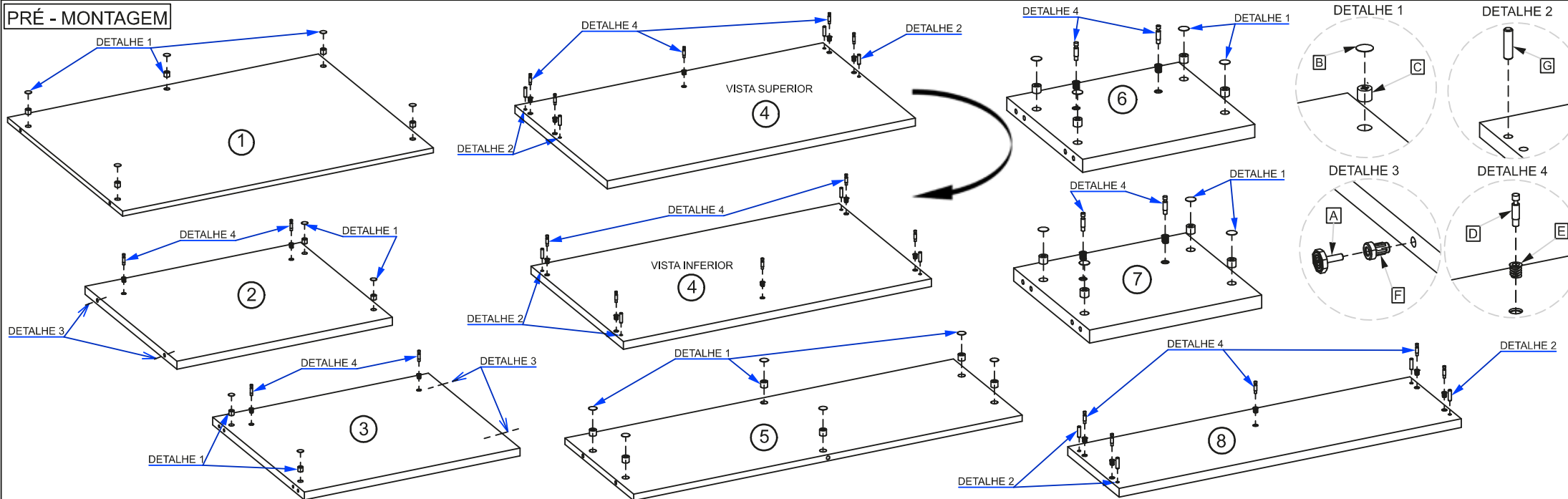


G	12	10140002	
F	4	10130016	
E	23	10130002	
D	23	10120003	
C	23	10120001	
B	23	06602007	
A	4	06300205	
Item	Qtd	Cod.	Imagem

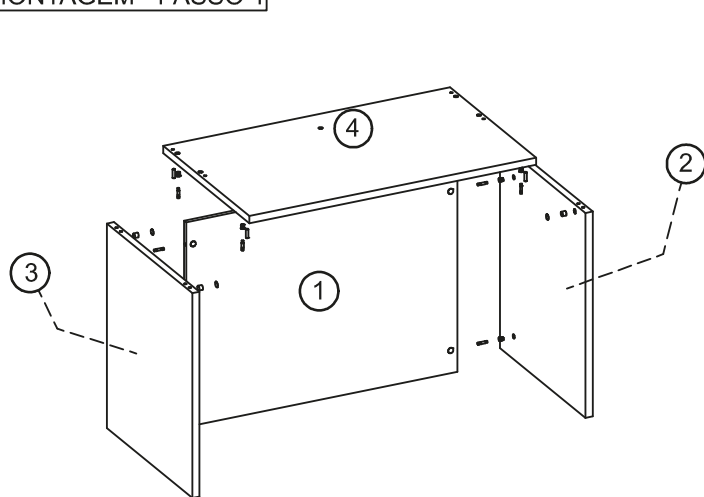
- 8- TAMPO SUPERIOR
- 7- LATERAL ESQUERDA SUPERIOR
- 6- LATERAL DIREITA SUPERIOR
- 5- FUNDO SUPERIOR
- 4- TAMPO INFERIOR
- 3- LATERAL ESQUERDA INFERIOR
- 2- LATERAL DIREITA INFERIOR
- 1- FUNDO INFERIOR



**PRÉ - MONTAGEM**

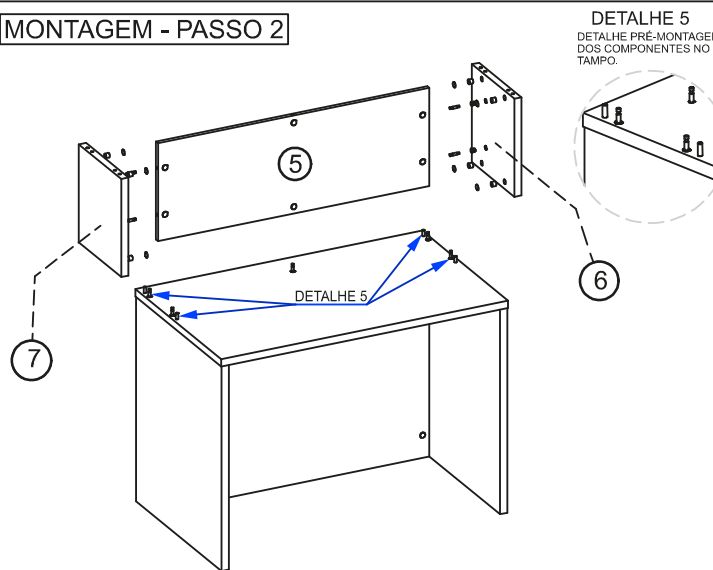


**MONTAGEM - PASSO 1**



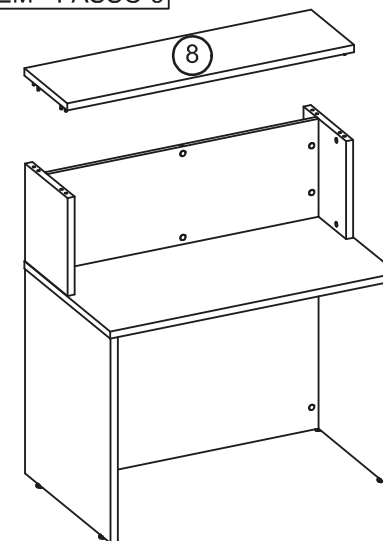
PARA FACILITAR A MONTAGEM INICIE FIXANDO FUNDO INFERIOR (1), LATERAL ESQUERDA INFERIOR (3), LATERAL DIREITA INFERIOR (2) E TAMPO INFERIOR (4).

**MONTAGEM - PASSO 2**



APÓS A MONTAGEM COMPLETA DA PARTE INFERIOR DO BALCÃO, INICIE A MONTAGEM DOS COMPONENTES NO TAMPO INFERIOR(4) CONFORME INDICA A PRÉ-MONTAGEM, SEGUINDO A MONTAGEM PASSO - 1, FAÇA A MONTAGEM DO FUNDO(5) E DAS LATERAIS(6,7) SUPERIORES CONFORME MONTAGEM PASSO - 2 E APÓS A FIXAÇÃO DAS PEÇAS SUPERIORES, INSERIR O TAMPO SUPERIOR(8) NO BALCÃO FAZENDO A FIXAÇÃO TOTAL DOS COMPONENTES CONFORME MONTAGEM PASSO - 3, FINALIZANDO A MONTAGEM DO MÓVEL.

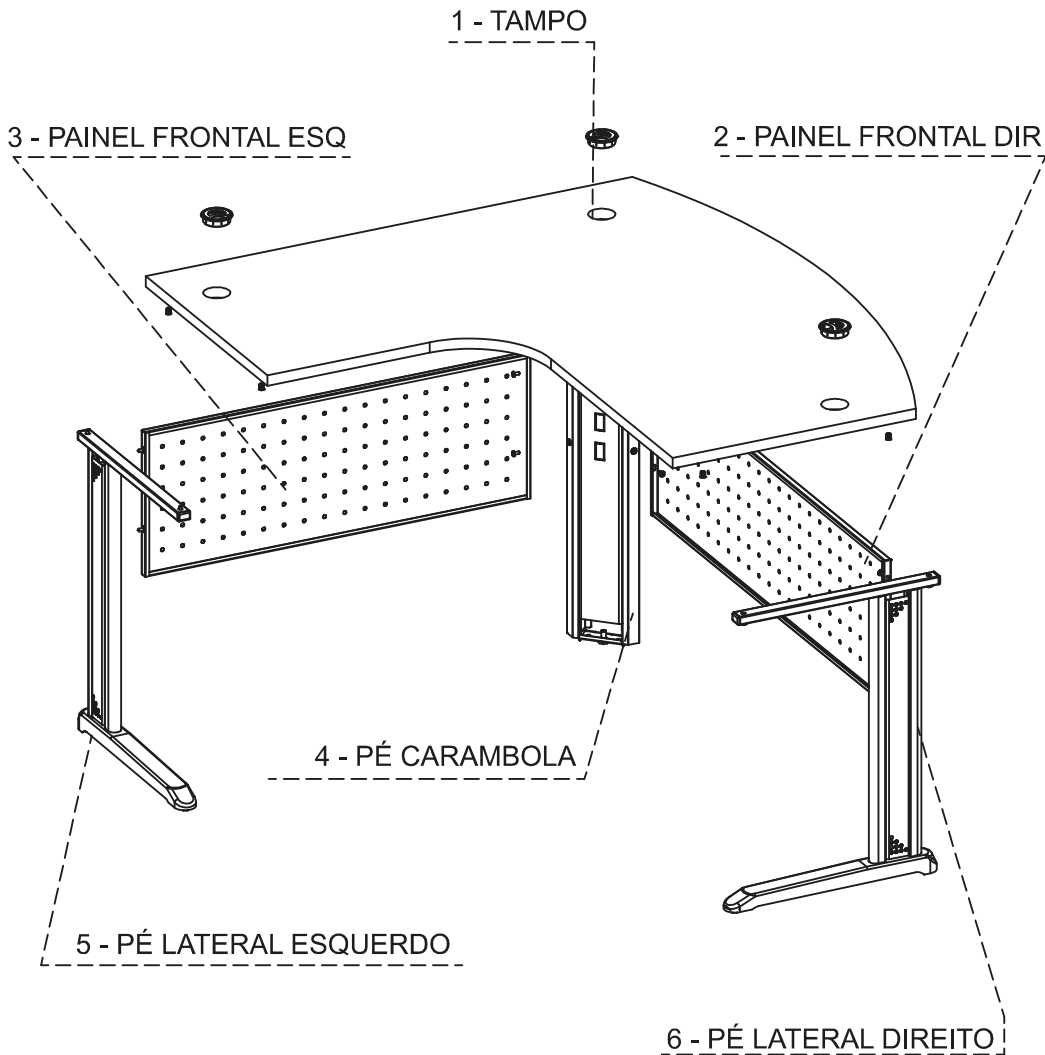
**MONTAGEM - PASSO 3**





## SEQUÊNCIA DE MONTAGEM DAS PEÇAS

MOUNTING SEQUENCE  
SECUENCIA DE MONTAJE



## MANUAL DE MONTAGEM

ASSEMBLY INSTRUCTION  
INSTRUCCIONES DE MONTAJE

**LINHA:** ROMANZZA PLUS

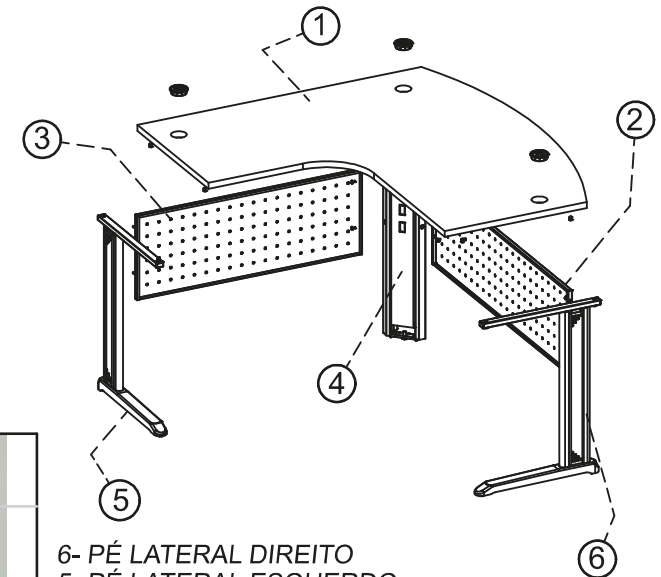
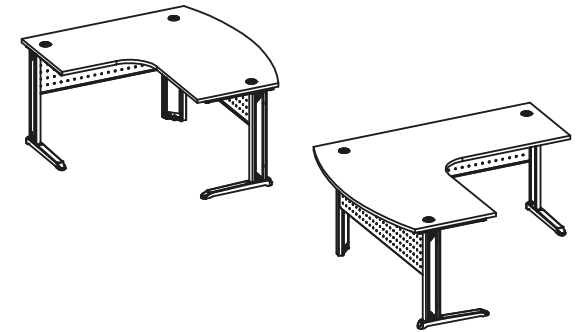
**PRODUTO:** MESA DELTA ATENDIMENTO SAIA AÇO DIREITA / ESQUERDA

PRODUCT  
PRODUCTOS

### CÓDIGOS

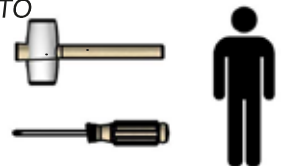
CODES  
CÓDIGOS

▶ 070051226 ▶ 070051316  
▶ 070051227 ▶ 070051317  
▶ 070051228 ▶ 070051318  
ATÉ 070051270 ATÉ 070051360

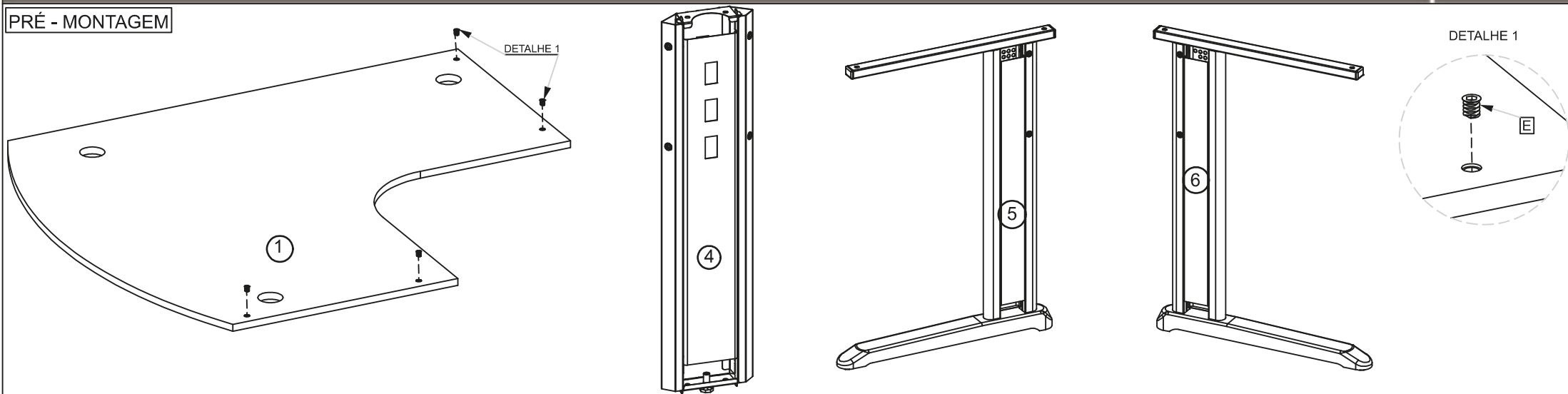


6- PÉ LATERAL DIREITO  
5- PÉ LATERAL ESQUERDO  
4- PÉ CARAMBOLA  
3- PAINEL FRONTAL ESQUERDO  
2- PAINEL FRONTAL DIREITO  
1- TAMPO

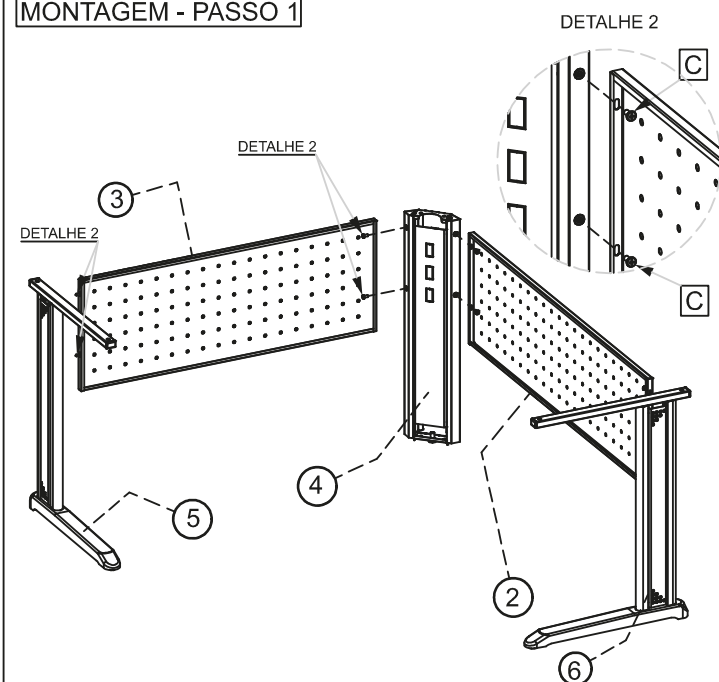
Item	Qty	Cod.	Imagem
E	4	10130002	
D	4	10041346	
C	8	10041247	
B	2	10011447	
A	3	06200312	



PRÉ - MONTAGEM

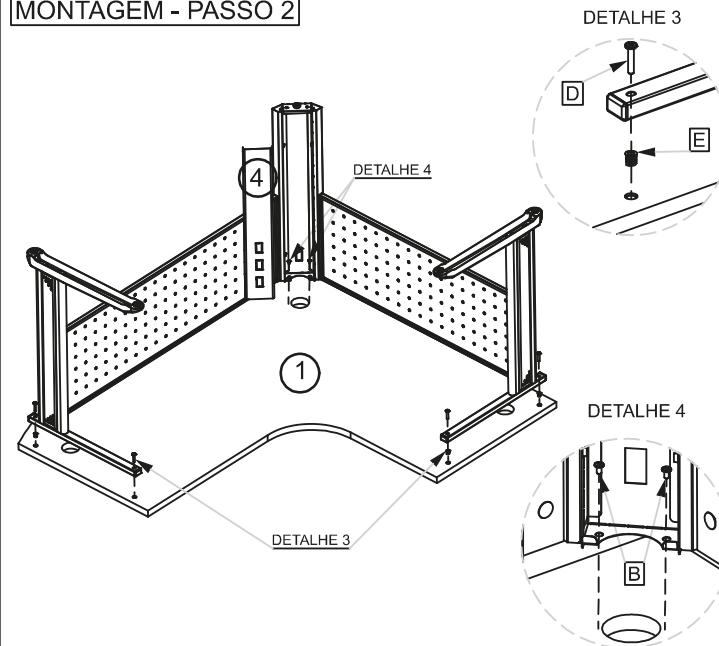


MONTAGEM - PASSO 1



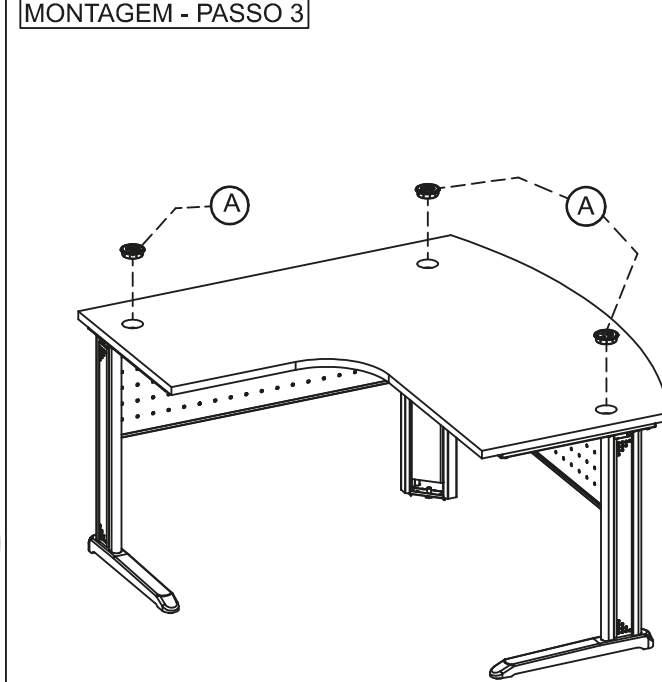
INICIE MONTANDO A ESTRUTURA: FIXE O PÉ LATERAL ESQUERDO (5), E O PAINEL FRONTAL ESQUERDO (3) E O PÉ CARAMBOLA COM OS PARAFUSOS (C), EM SEGUIDA FIXE O PÉ CARAMBOLA (4), PAINEL FRONTAL DIREITO (2) E O PÉ LATERAL DIREITO (6) CONFORME DETALHE 2.

MONTAGEM - PASSO 2



NA SEQUENCIA PARA FACILITAR A FIXAÇÃO DO TAMPO (1) NA ESTRUTURA, POSICIONE O TAMPO (1) NO CHÃO E FAÇA A FIXAÇÃO TOTAL DOS PÉS LATERAIS COM OS PARAFUSOS (D), EM SEGUIDA DESTAQUE O FRONTAL DO PÉ CARAMBOLA (4) PARA FIXAR OS PARAFUSOS (E) AO TAMPO (1).

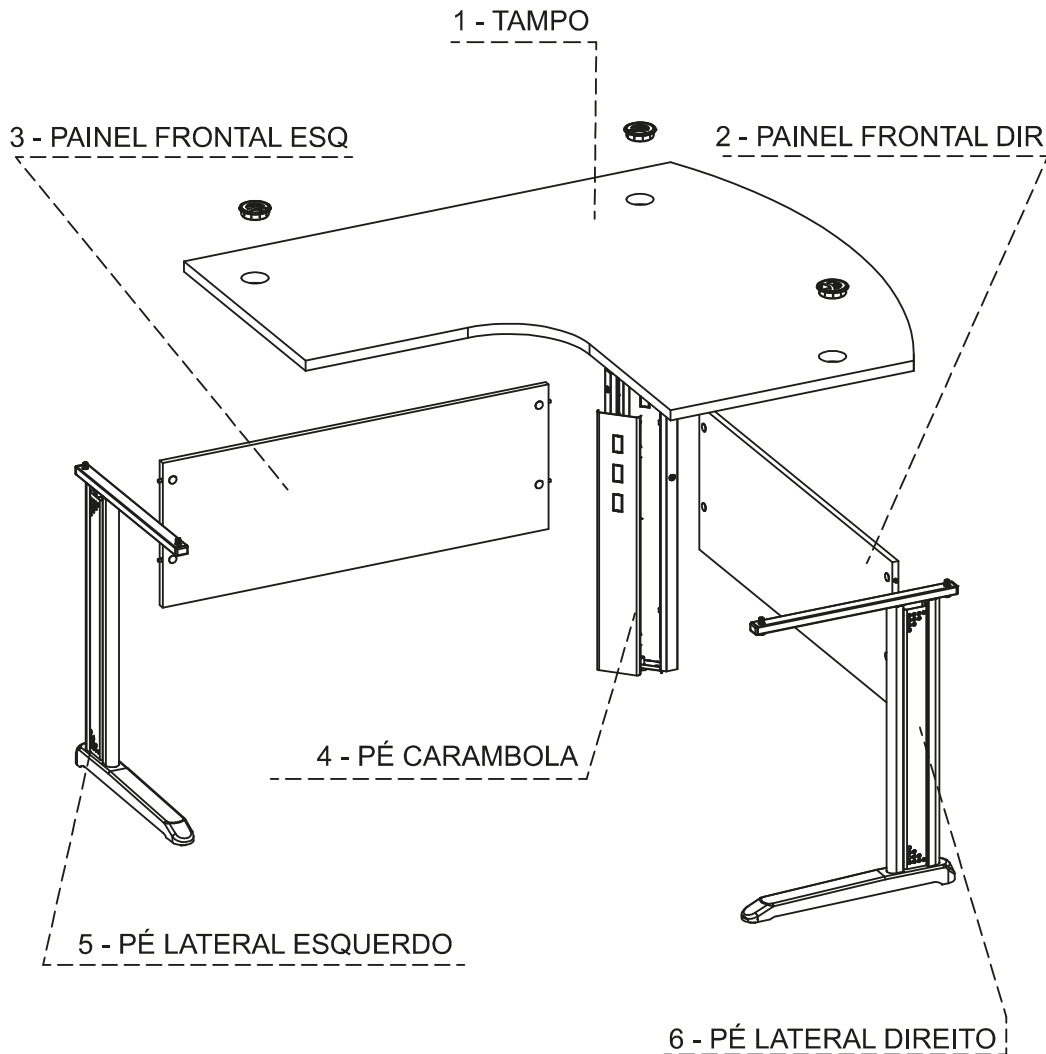
MONTAGEM - PASSO 3



PARA FINALIZAR APÓS MONTAGEM COMPLETA DA MESA INSERIR O PASSA FIO (A).

## SEQUÊNCIA DE MONTAGEM DAS PEÇAS

MOUNTING SEQUENCE  
SECUENCIA DE MONTAJE



## MANUAL DE MONTAGEM

ASSEMBLY INSTRUCTION  
INSTRUCCIONES DE MONTAJE

**LINHA:** ROMANZZA PLUS

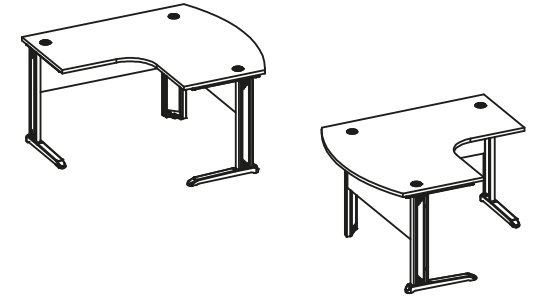
**PRODUTO:** MESA DELTA ATENDIMENTO DIREITA / ESQUERDA

PRODUCT  
PRODUCTOS

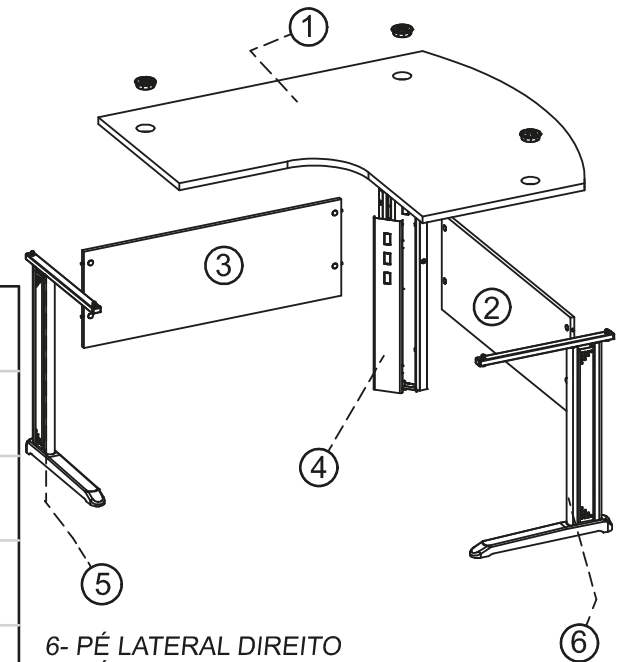
### CÓDIGOS

CODES  
CÓDIGOS

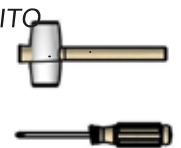
▶ 070051046 ▶ 070051136  
▶ 070051047 ▶ 070051137  
▶ 070051048 ▶ 070051138  
ATÉ 070051090 ATÉ 070051180



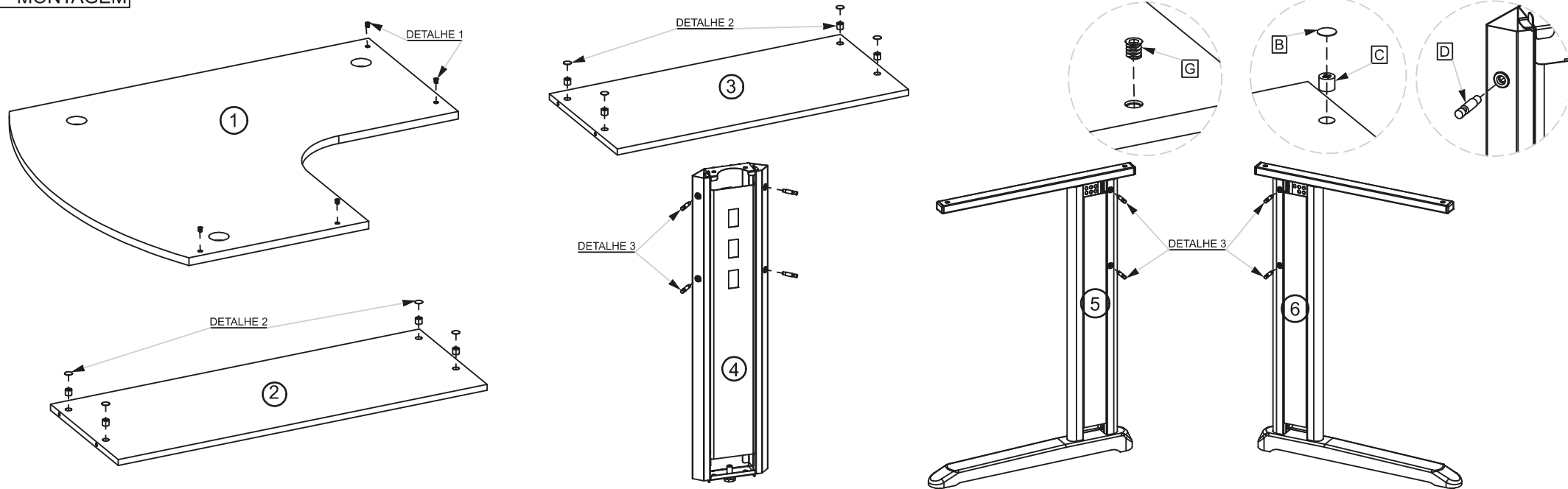
G	2	10130002	
F	4	10041346	
E	2	10011447	
D	8	10120003	
C	8	10120001	
B	8	06602011	
A	3	06200312	
Item	Qty	Cod.	Imagem



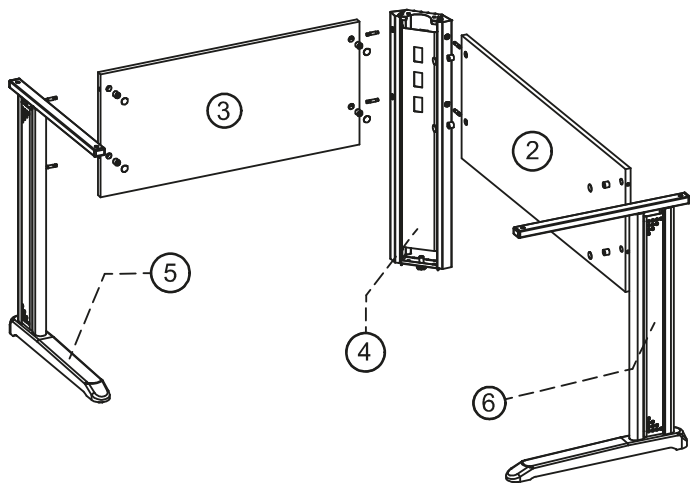
6- PÉ LATERAL DIREITO  
5- PÉ LATERAL ESQUERDO  
4- PÉ CARAMBOLA  
3- PAINEL FRONTAL ESQUERDO  
2- PAINEL FRONTAL DIREITO  
1- TAMPO



PRÉ - MONTAGEM

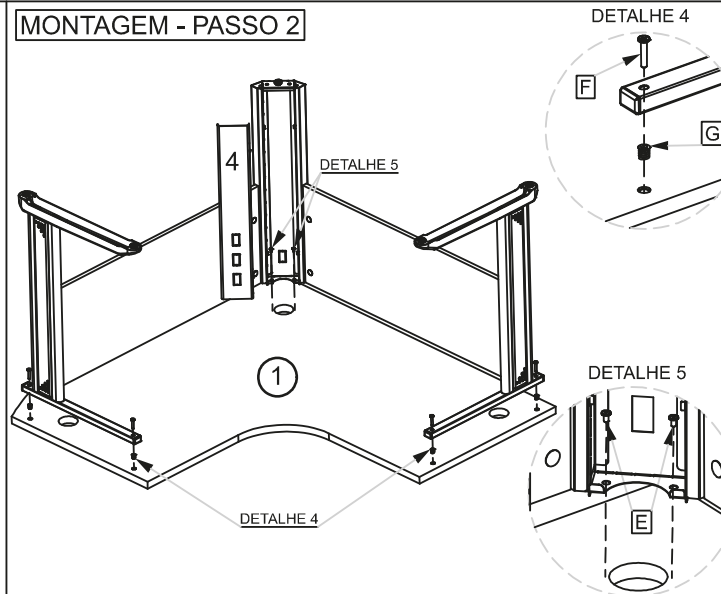


MONTAGEM - PASSO 1



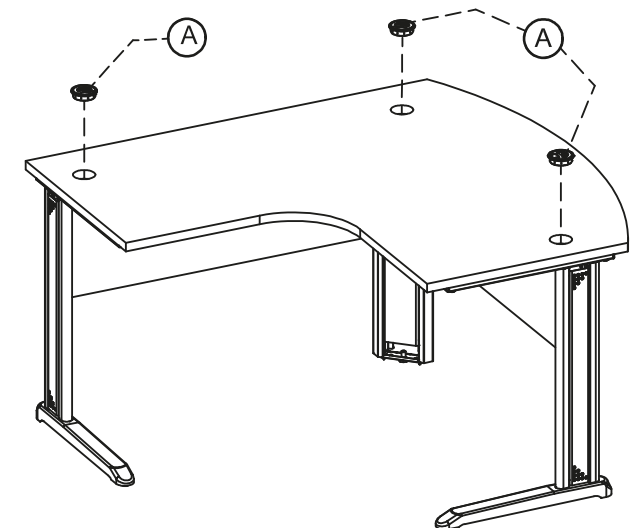
INICIE MONTANDO A ESTRUTURA: FIXE O PÉ LATERAL ESQUERDO (5), PAINEL FRONTAL ESQUERDO (3), O PÉ CARAMBOLA (4), PAINEL FRONTAL DIREITO (2) E O PÉ LATERAL DIREITO (6).

MONTAGEM - PASSO 2



NA SEQUENCIA PARA FACILITAR A FIXAÇÃO DO TAMPO (1) NA ESTRUTURA, POSICIONE O TAMPO (1) NO CHÃO E FAÇA A FIXAÇÃO TOTAL DOS PÉS LATERAIS COM OS PARAFUSOS (F), EM SEGUIDA DESTAQUE O FRONTAL DO PÉ CARAMBOLA (4) PARA FIXAR OS PARAFUSOS (E) AO TAMPO (1).

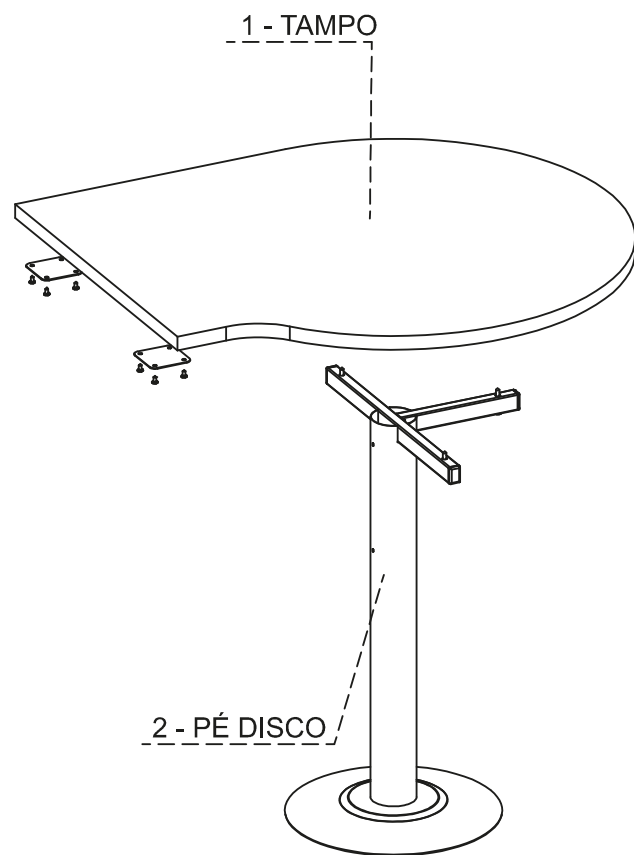
MONTAGEM - PASSO 3



PARA FINALIZAR APÓS MONTAGEM COMPLETA DA MESA INSERIR O PASSA FIO (A).

# SEQUÊNCIA DE MONTAGEM DAS PEÇAS

MOUNTING SEQUENCE  
SECUENCIA DE MONTAJE



# MANUAL DE MONTAGEM

ASSEMBLY INSTRUCTION  
INSTRUCCIONES DE MONTAJE

**LINHA:** ROMANZZA PLUS

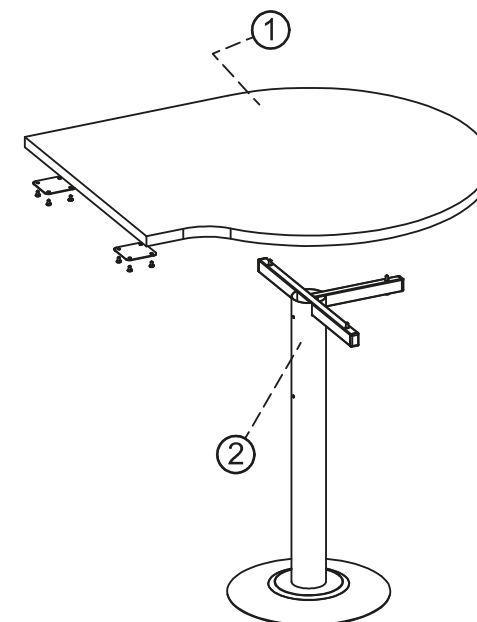
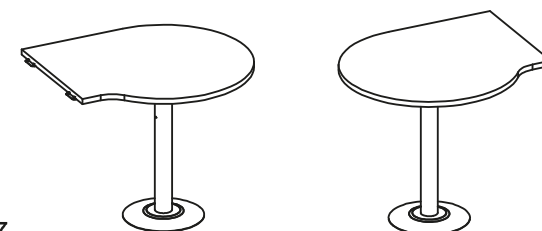
**PRODUTO:** MESA GOTA DIREITA / ESQUERDA

PRODUCT  
PRODUCTOS

## CÓDIGOS

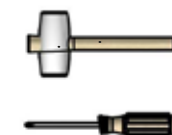
CODES  
CÓDIGOS

- ▶ 070001095    ▶ 070001107
- ▶ 070001096    ▶ 070001108
- ▶ 070001097    ▶ 070001109
- ▶ 070001098    ▶ 070001110
- ▶ 070001099    ▶ 070001111
- ▶ 070001100    ▶ 070001112

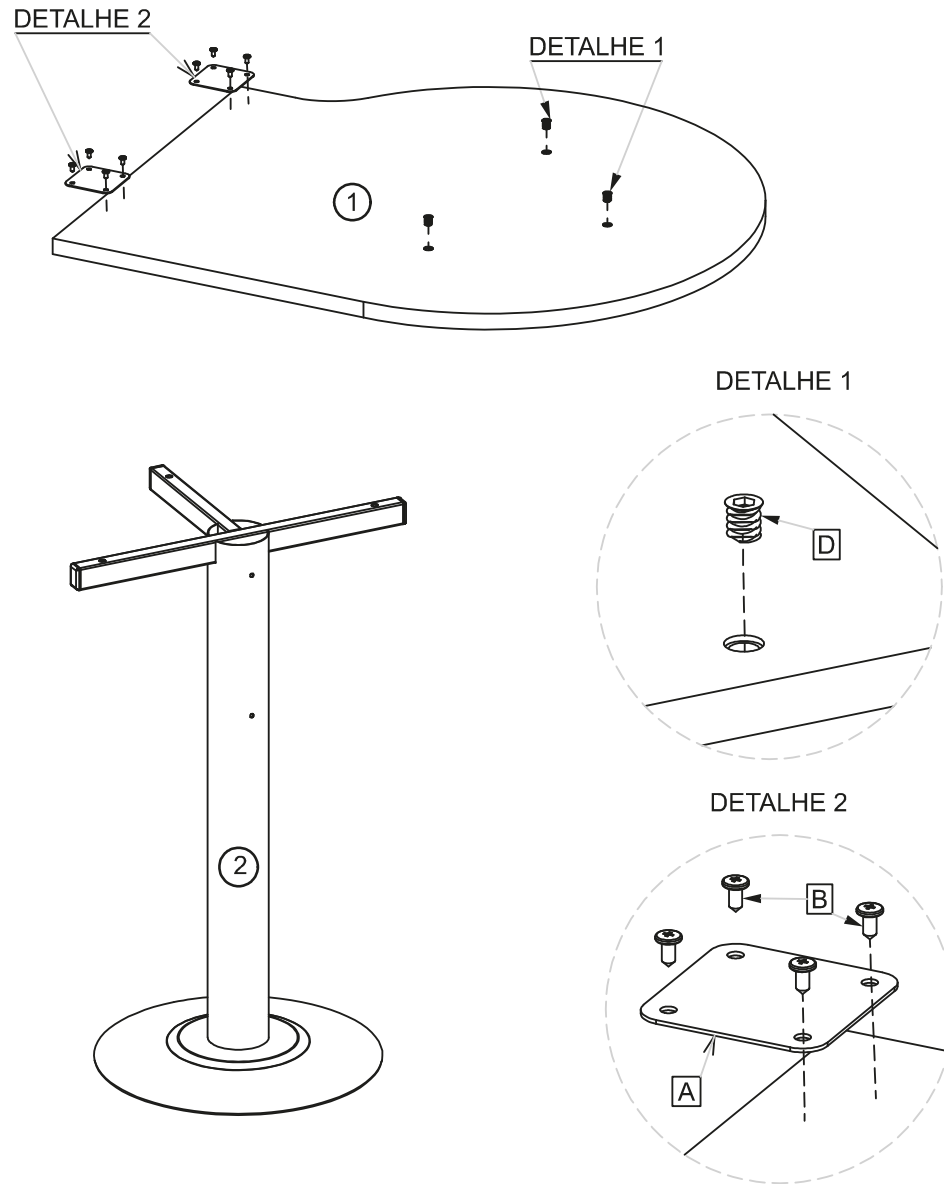


D	3	10130002	
C	3	10041846	
B	8	10011447	
A	2	045200004	
Item	Qty	Cod.	Imagem

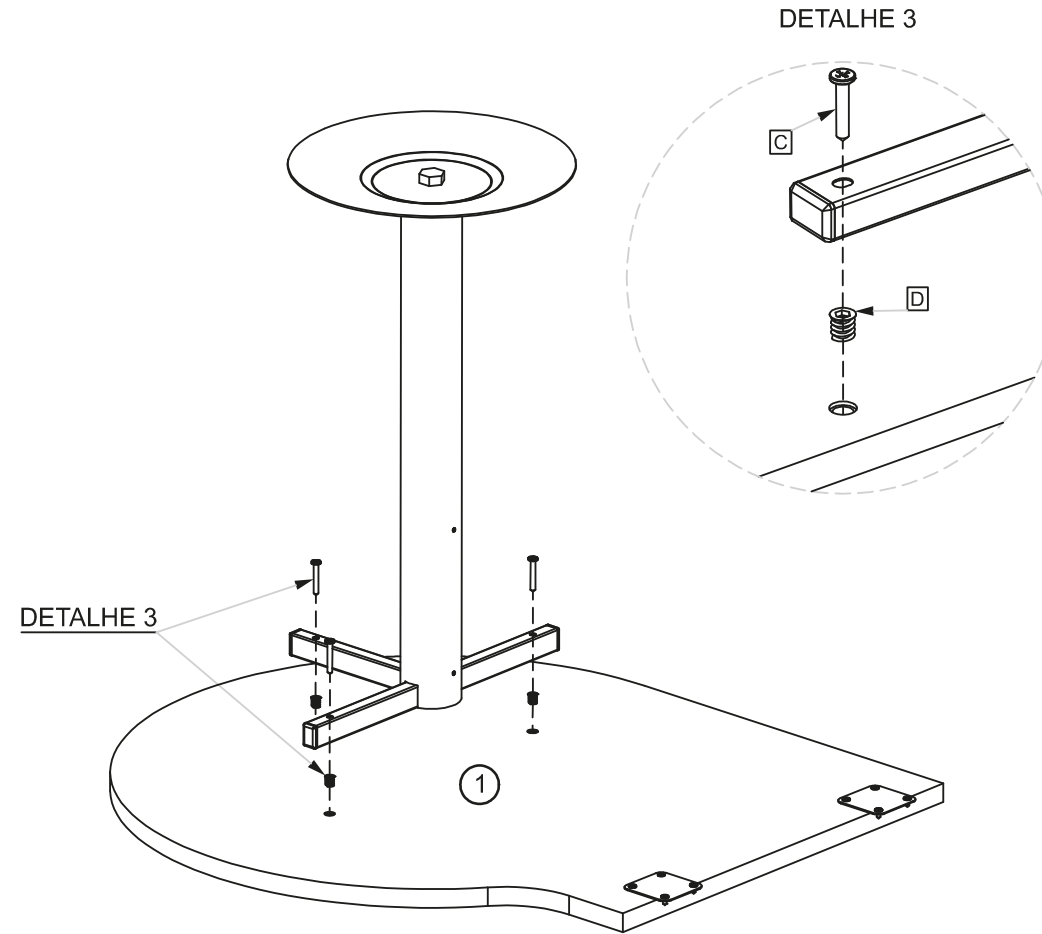
2- PÉ DISCO  
1- TAMPO



PRÉ - MONTAGEM



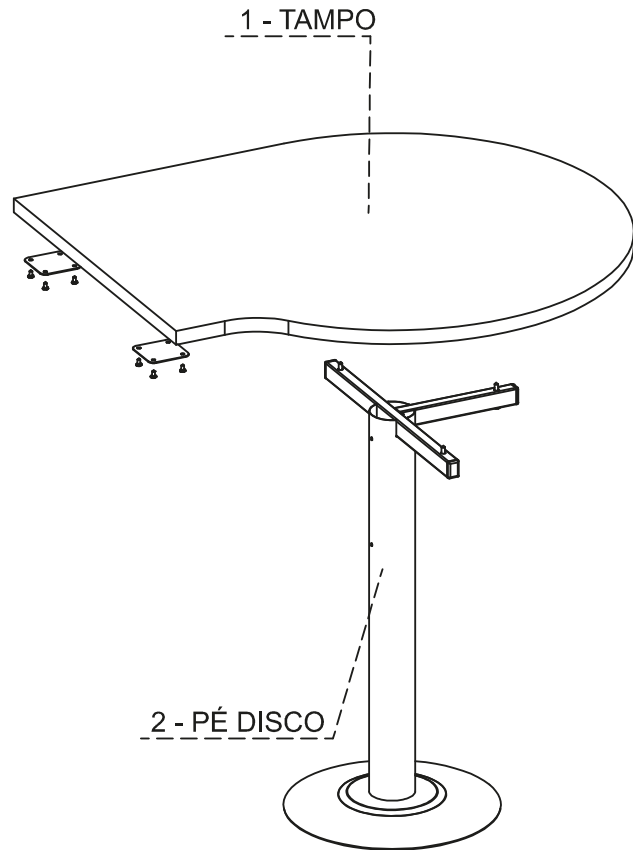
MONTAGEM - PASSO 1



PARA FACILITAR A FIXAÇÃO DO TAMPO (1) NO PÉ DISCO (2), POSICIONE O TAMPO (1) NO CHÃO E FAÇA A FIXAÇÃO TOTAL DA ESTRUTURA COM OS PARAFUSOS (C).

# SEQUÊNCIA DE MONTAGEM DAS PEÇAS

MOUNTING SEQUENCE  
SECUENCIA DE MONTAJE



# MANUAL DE MONTAGEM

ASSEMBLY INSTRUCTION  
INSTRUCCIONES DE MONTAJE

**LINHA:** ROMANZZA PLUS

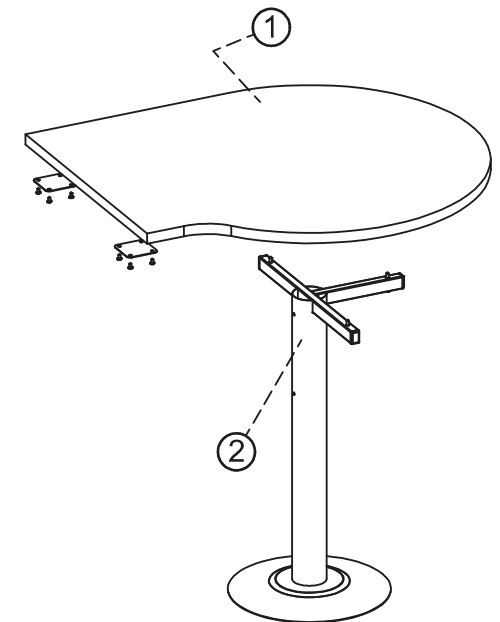
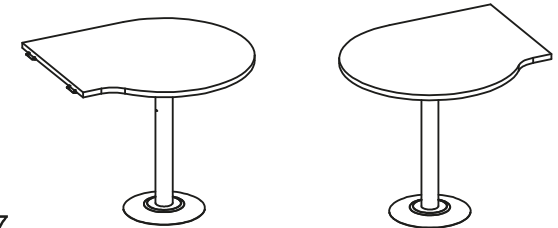
**PRODUTO:** MESA GOTA DIREITA / ESQUERDA

PRODUCT  
PRODUCTOS

## CÓDIGOS

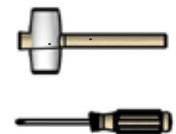
CODES  
CÓDIGOS

- ▶ 070001095      ▶ 070001107
- ▶ 070001096      ▶ 070001108
- ▶ 070001097      ▶ 070001109
- ▶ 070001098      ▶ 070001110
- ▶ 070001099      ▶ 070001111
- ▶ 070001100      ▶ 070001112

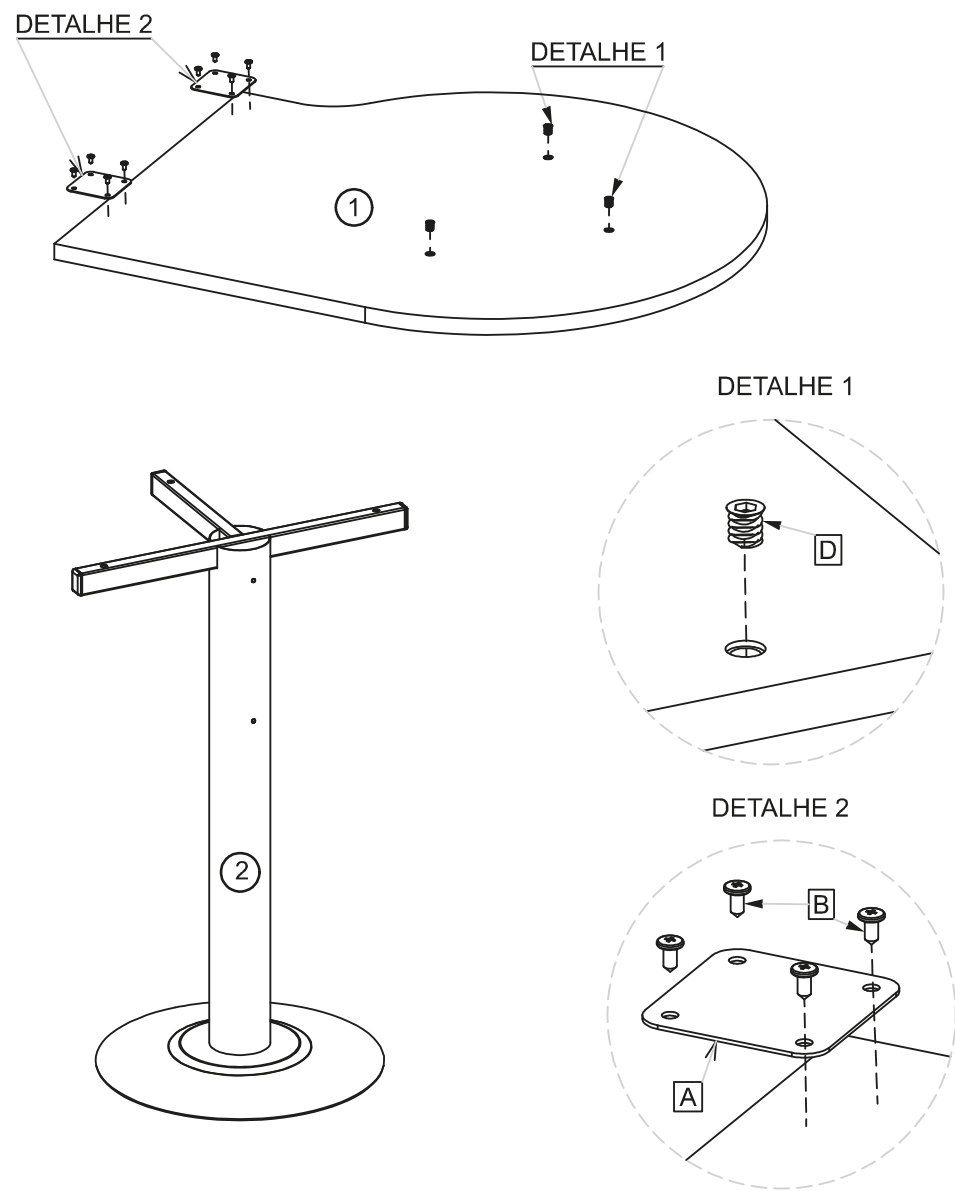


D	3	10130002	
C	3	10041846	
B	8	10011447	
A	2	045200004	
Item	Qtd	Cod.	Imagem

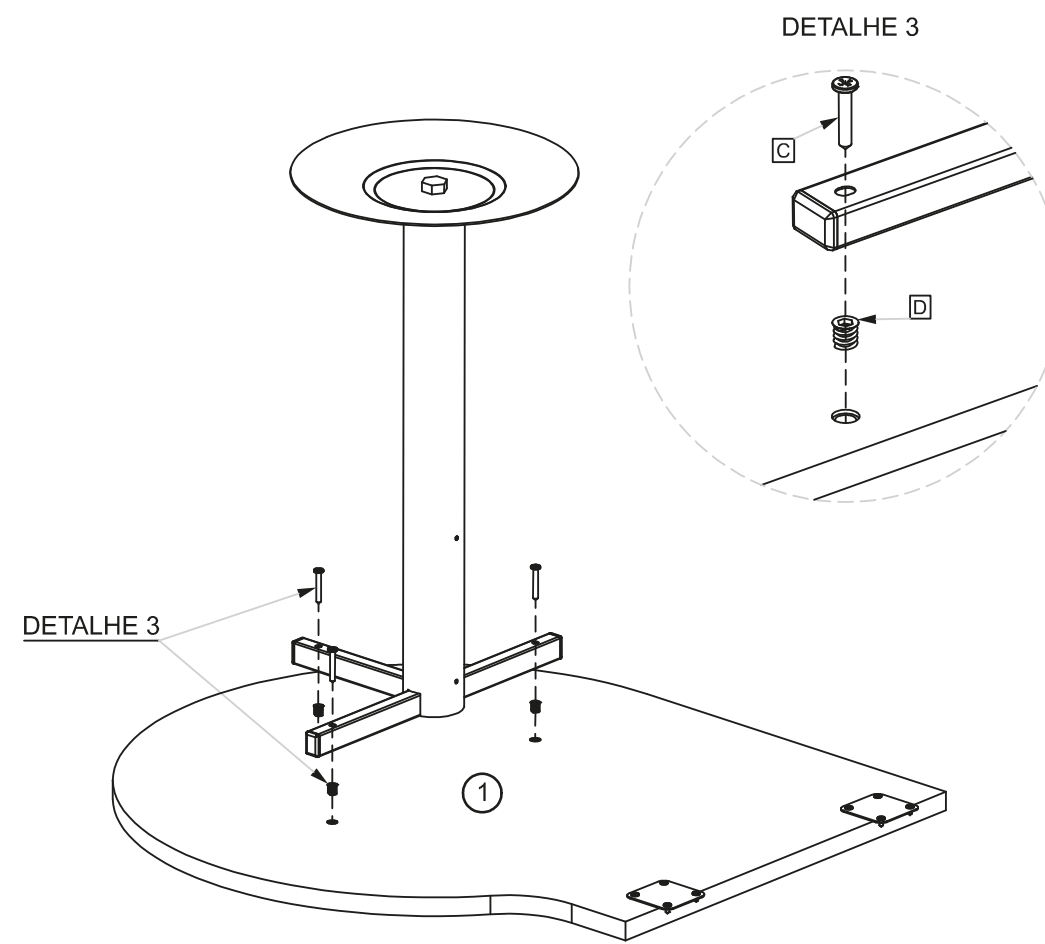
2- PÉ DISCO  
1- TAMPO



PRÉ - MONTAGEM



MONTAGEM - PASSO 1

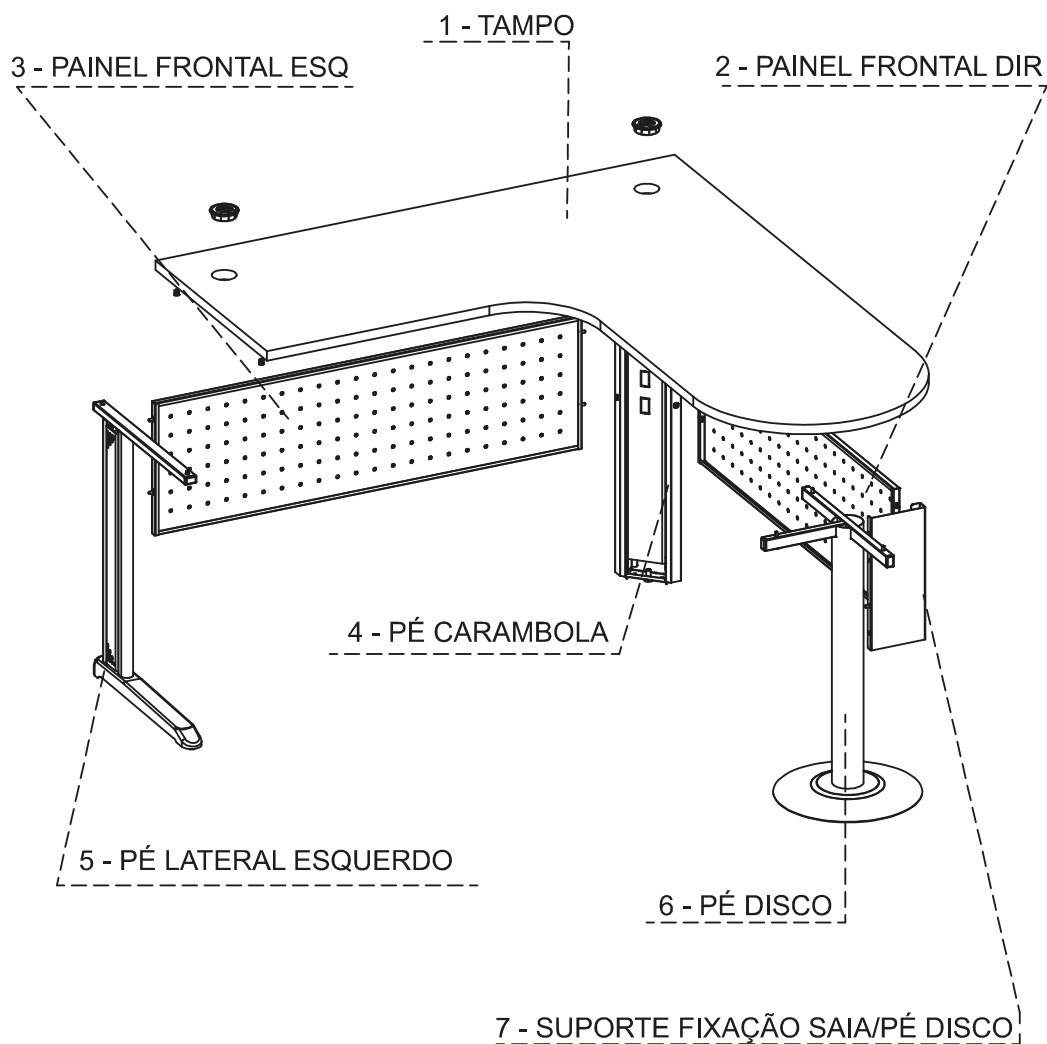


PARA FACILITAR A FIXAÇÃO DO TAMPO (1) NO PÉ DISCO (2), POSICIONE O TAMPO (1) NO CHÃO E FAÇA A FIXAÇÃO TOTAL DA ESTRUTURA COM OS PARAFUSOS (C).



## SEQUÊNCIA DE MONTAGEM DAS PEÇAS

MOUNTING SEQUENCE  
SECUENCIA DE MONTAJE



## MANUAL DE MONTAGEM

ASSEMBLY INSTRUCTION  
INSTRUCCIONES DE MONTAJE

**LINHA:** ROMANZZA PLUS

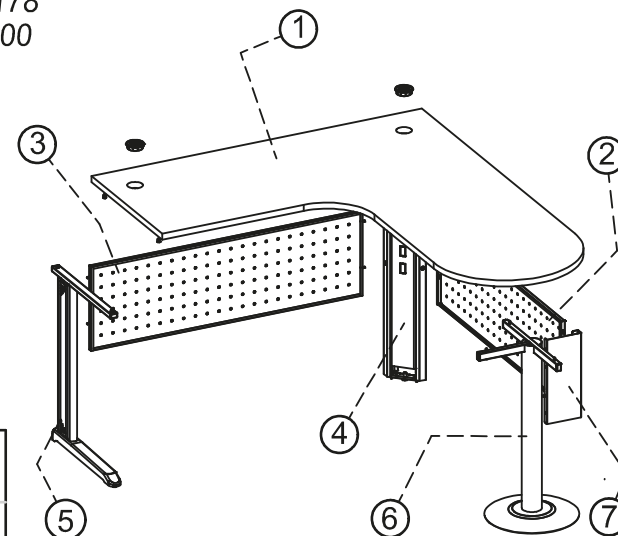
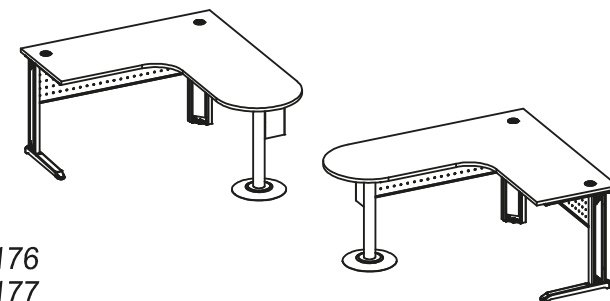
**PRODUTO:** MESA DELTA PENINSULAR SAIA AÇO DIREITA / ESQUERDA

PRODUCT  
PRODUCTOS

### CÓDIGOS

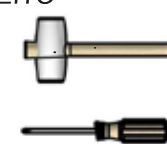
CODES  
CÓDIGOS

▶ 070050126 ▶ 070050176  
▶ 070050127 ▶ 070050177  
▶ 070050128 ▶ 070050178  
ATÉ 070050150 ATÉ 070050200

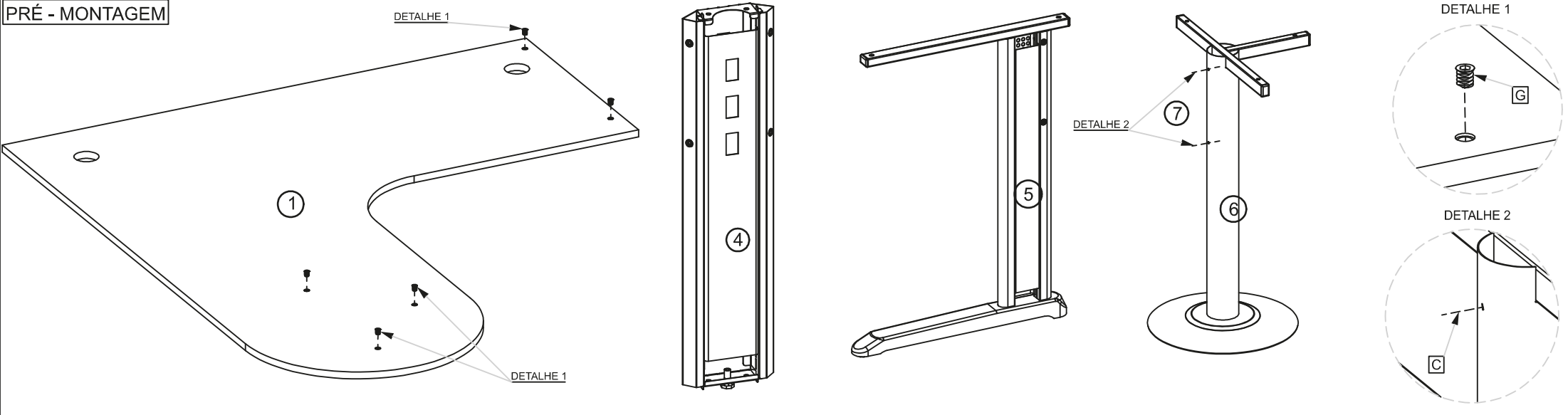


G	5	10130002	
F	3	10041846	
E	2	10041346	
D	10	10041247	
B	2	10011447	
A	2	06200312	
Item	Qtd	Cod.	Imagem

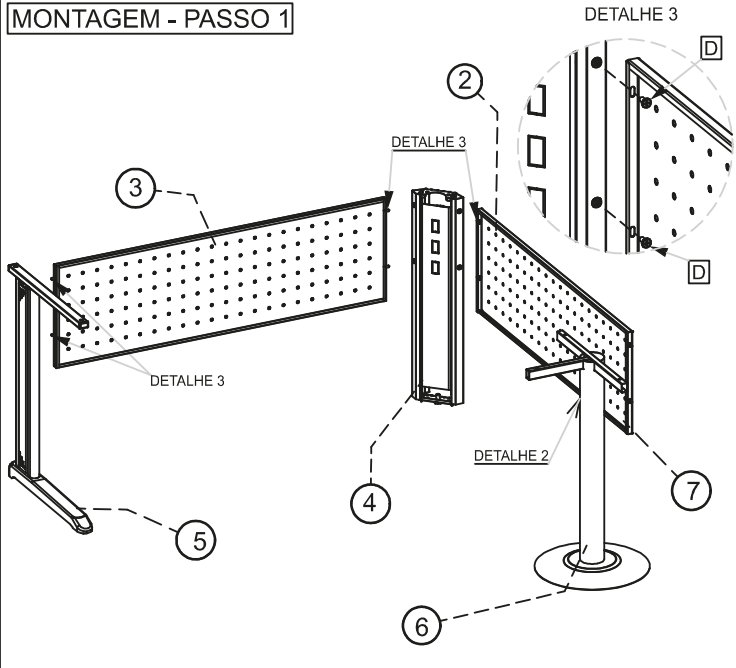
7- SUPORTE FIXAÇÃO SAI/PÉ DISCO  
6- PÉ DISCO  
5- PÉ LATERAL ESQUERDO  
4- PÉ CARAMBOLA  
3- PAINEL FRONTAL ESQUERDO  
2- PAINEL FRONTAL DIREITO  
1- TAMPO



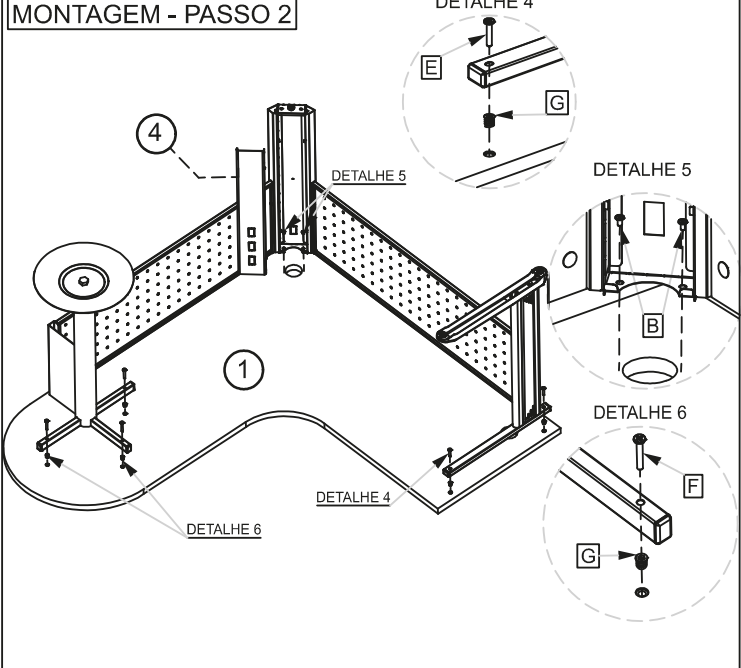
PRÉ - MONTAGEM



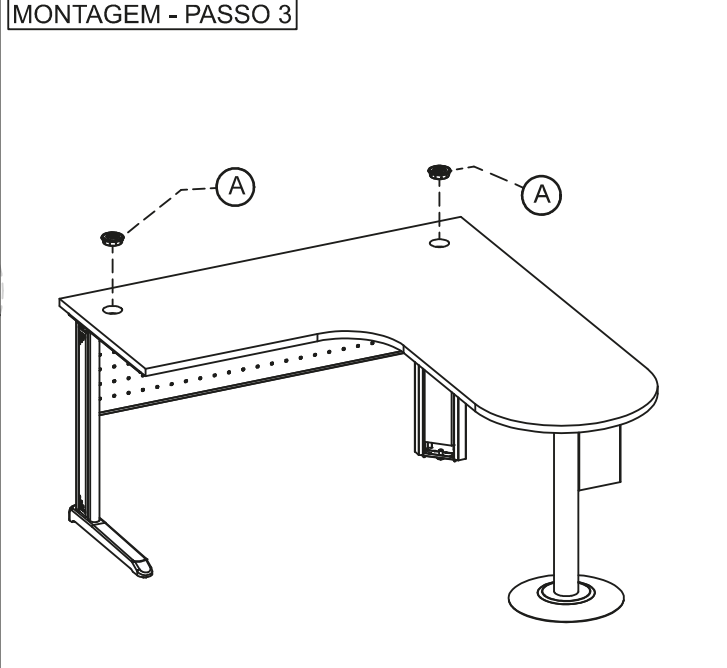
MONTAGEM - PASSO 1



MONTAGEM - PASSO 2



MONTAGEM - PASSO 3



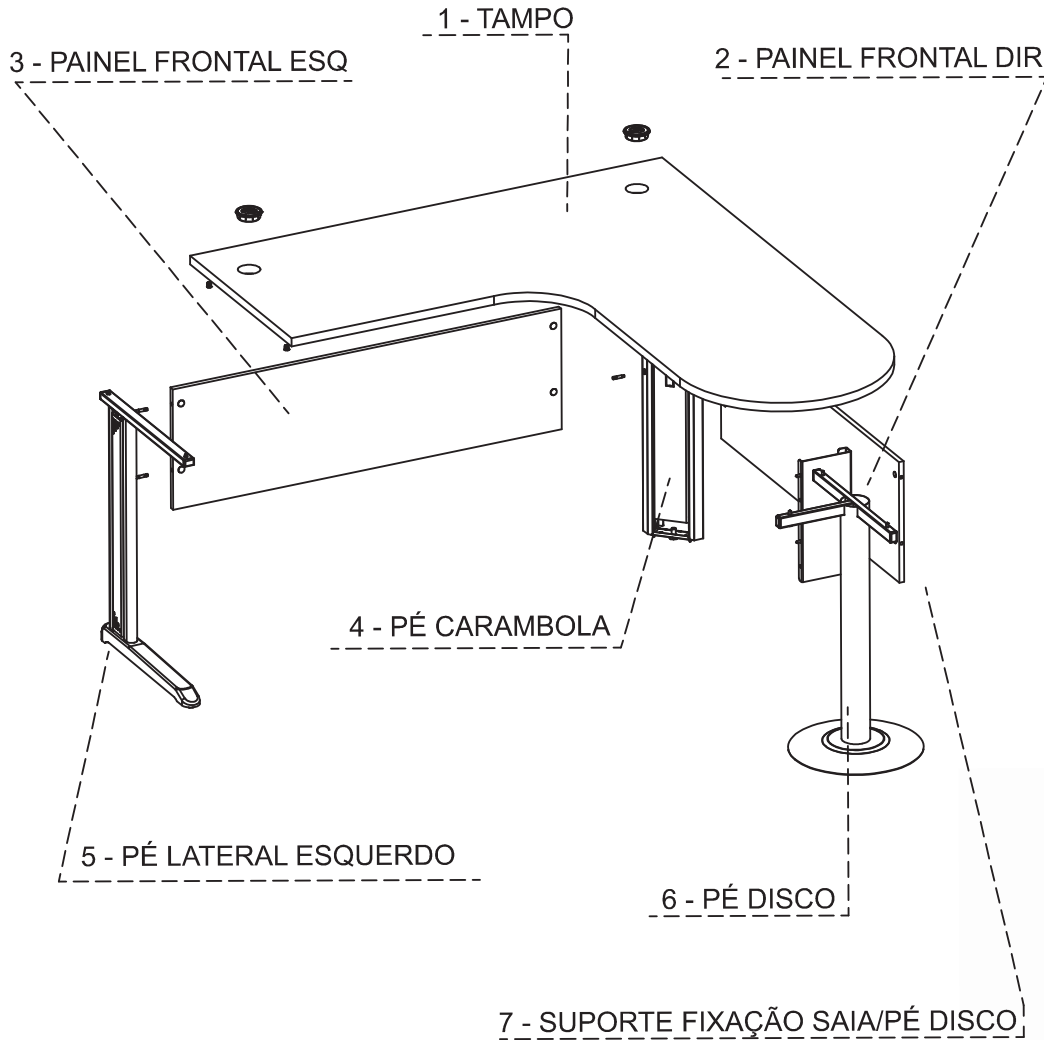
INICIE MONTANDO A ESTRUTURA: FIXE O SUPORTE PARA SAIA (7), NO PÉ DISCO (6) CONFORME DETALHE 2, EM SEGUIDA FIXE O PAINEL FRONTAL DIREITO (2) NO SUPORTE PARA SAIA (7) COM PARAFUSO (D), DEPOIS FIXE O PÉ CARAMBOLA (4) NO PAINEL FRONTAL DIREITO (2), EM SEGUIDA FIXE O PAINEL FRONTAL ESQUERDO (3) E POR ULTIMO FIXE O PÉ LATERAL ESQUERDO (5) NO PAINEL FRONTAL ESQUERDO (3).

NA SEQUENCIA PARA FACILITAR A FIXAÇÃO DO TAMPO (1) NA ESTRUTURA, POSICIONE O TAMPO (1) NO CHÃO E FAÇA A FIXAÇÃO TOTAL DO PÉ LATERAL COM OS PARAFUSOS (E), EM SEGUIDA FAÇA A FIXAÇÃO DO PÉ DISCO COM O PARAFUSO (F) E POR FIM DESTAQUE O FRONTAL DO PÉ CARAMBOLA (4) PARA FIXAR OS PARAFUSOS (B) AO TAMPO (1).

PARA FINALIZAR APÓS MONTAGEM COMPLETA DA MESA INSERIR O PASSA FIO (A).

## SEQUÊNCIA DE MONTAGEM DAS PEÇAS

MOUNTING SEQUENCE  
SECUENCIA DE MONTAJE



7 - SUPORTE FIXAÇÃO SAIA/PÉ DISCO

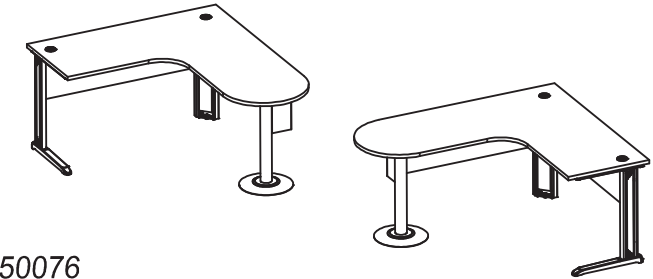
## MANUAL DE MONTAGEM

ASSEMBLY INSTRUCTION  
INSTRUCCIONES DE MONTAJE

**LINHA:** ROMANZZA PLUS

**PRODUTO:** MESA DELTA PENINSULAR DIREITA / ESQUERDA







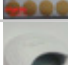

PRODUCT  
PRODUCTOS

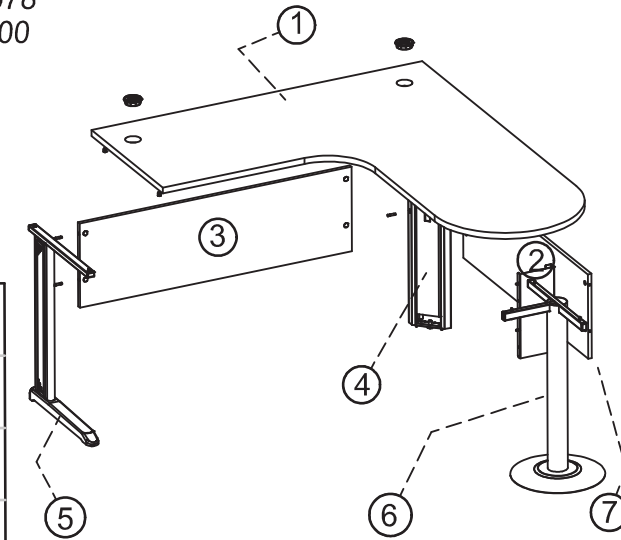


### CÓDIGOS

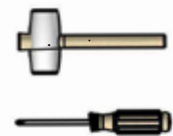
CÓDES  
CÓDIGOS

- ▶ 070050026    ▶ 070050076
- ▶ 070050027    ▶ 070050077
- ▶ 070050028    ▶ 070050078
- ATÉ 070050050    ATÉ 070050100

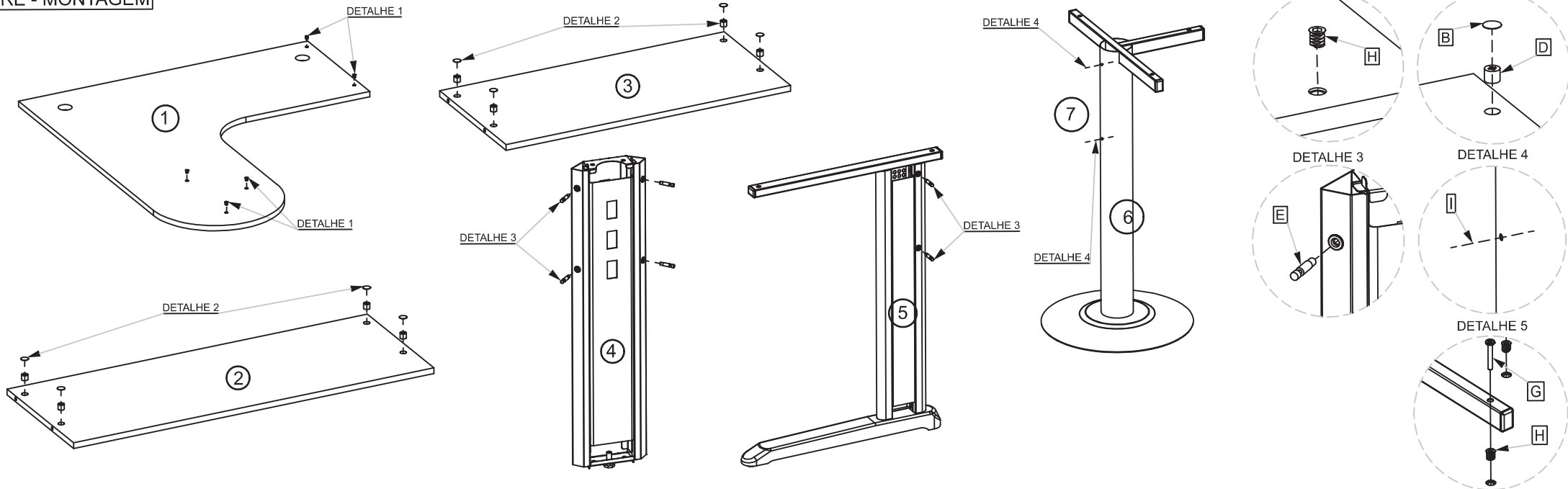
I	2	10041346	
H	5	10130002	
G	3	10041846	
F	2	10011447	
E	8	10120003	
D	8	10120001	
B	8	06602011	
A	2	06200312	
Item	Qtd	Cod.	Imagem



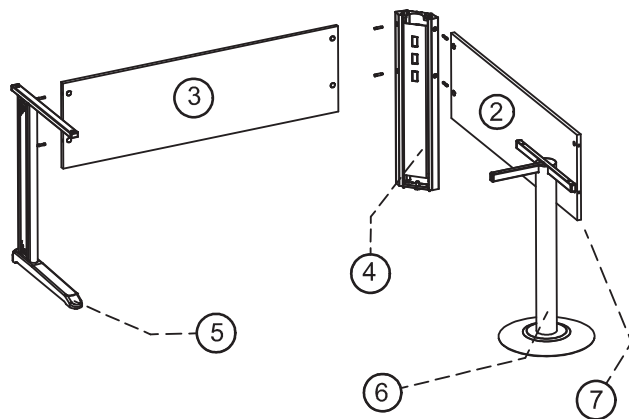
- 7- SUPORTE FIXAÇÃO SAIA/PÉ DISCO
- 6- PÉ DISCO
- 5- PÉ LATERAL ESQUERDO
- 4- PÉ CARAMBOLA
- 3- PAINEL FRONTAL ESQUERDO
- 2- PAINEL FRONTAL DIREITO
- 1- TAMPO



PRÉ - MONTAGEM

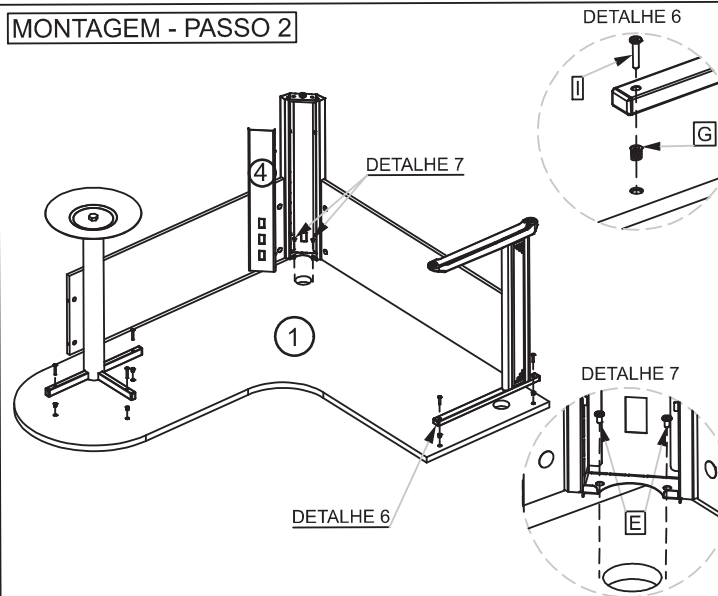


MONTAGEM - PASSO 1



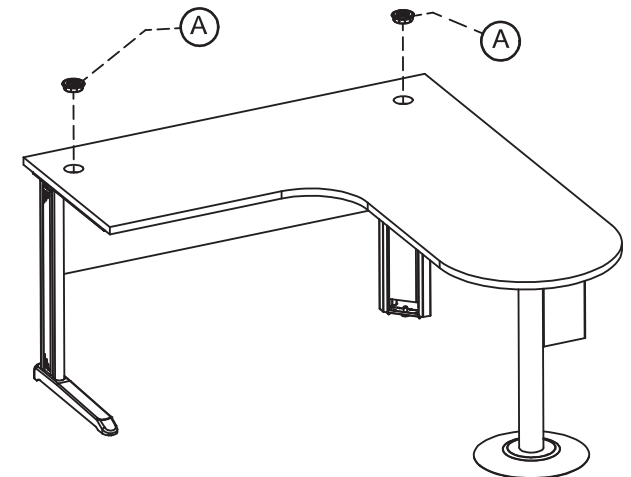
INICIE MONTANDO A ESTRUTURA: FIXE O SUPORTE PARA SAIA (7), NO PÉ DISCO (6), EM SEGUIDA FIXE O PAINEL FRONTAL DIREITO (2), NO SUPORTE PARA SAIA (7), DEPOIS FIXE O PÉ CARAMBOLA (4) NO PAINEL FRONTAL DIREITO (2), EM SEGUIDA FIXE O PAINEL FRONTAL ESQUERDO (3) E POR ULTIMO FAÇA FIXAÇÃO DO PÉ LATERAL ESQUERDO (5) NO PAINEL FRONTAL ESQUERDO (3).

MONTAGEM - PASSO 2



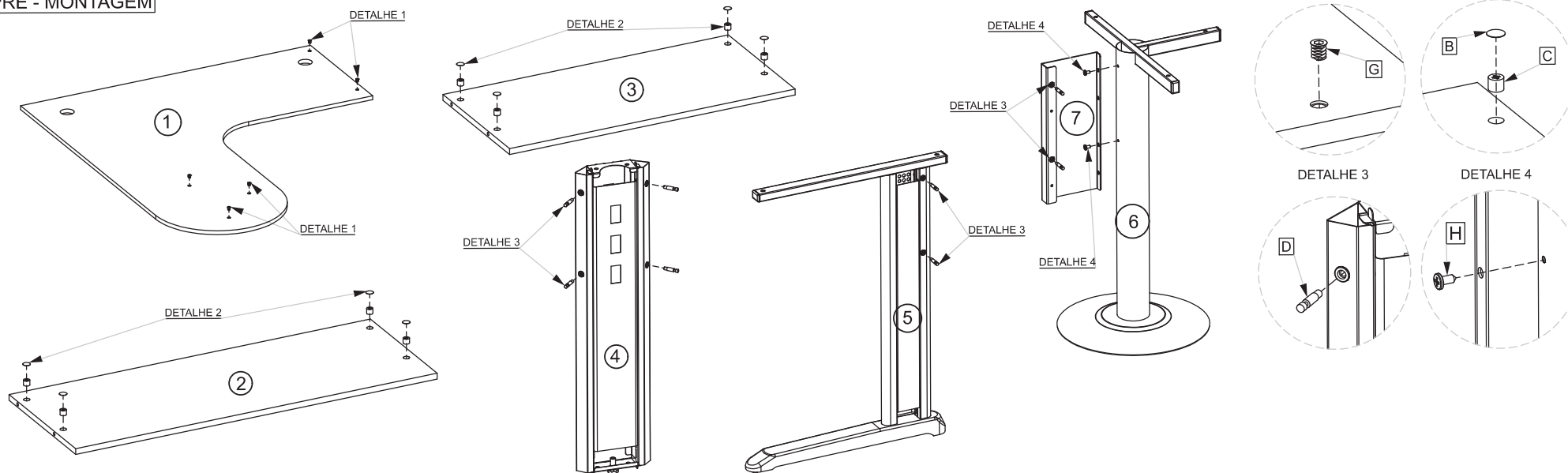
NA SEQUENCIA PARA FACILITAR A FIXAÇÃO DO TAMPO (1) NA ESTRUTURA, POSICIONE O TAMPO (1) NO CHÃO E FAÇA A FIXAÇÃO TOTAL DOS PÉS LATERAIS COM OS PARAFUSOS CONFORME DETALHE 5 E DETALHE 6, EM SEGUIDA DESTAQUE O FRONTAL DO PÉ CARAMBOLA (4) PARA FIXAR OS PARAFUSOS (E) AO TAMPO (1).

MONTAGEM - PASSO 3

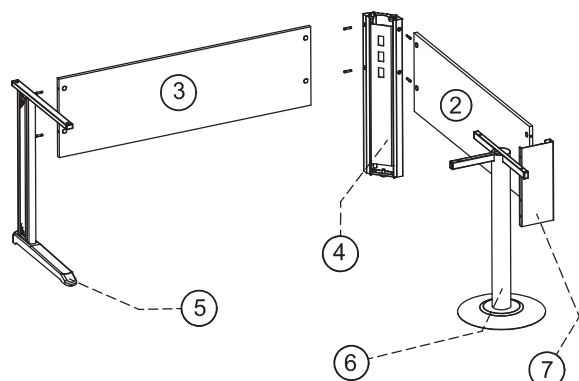


PARA FINALIZAR APÓS MONTAGEM COMPLETA DA MESA INSERIR O PASSA FIO (A).

PRÉ - MONTAGEM

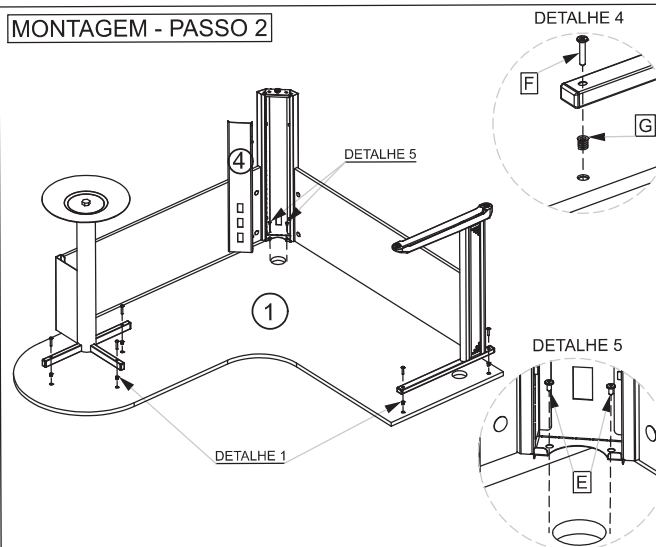


MONTAGEM - PASSO 1



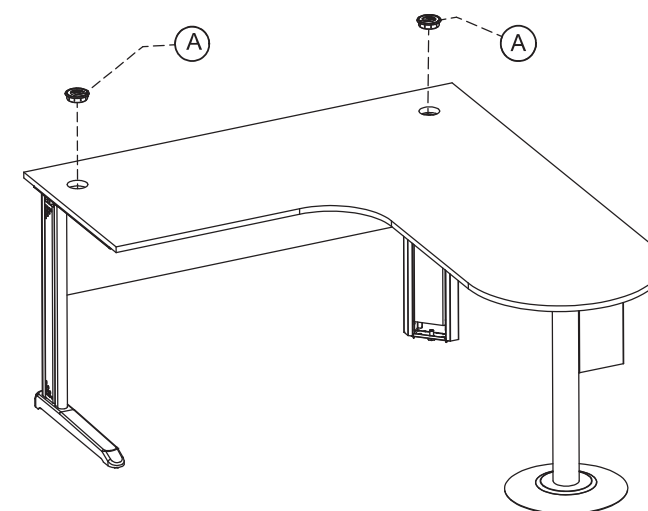
INICIE MONTANDO A ESTRUTURA: FIXE O SUPORTE PARA SAIA (7), NO PÉ DISCO (6), EM SEGUIDA FIXE O PAINEL FRONTAL DIREITO (2), NO SUPORTE PARA SAIA (7), DEPOIS FIXE O PÉ CARAMBOLA (4) NO PAINEL FRONTAL DIREITO (2), EM SEGUIDA FIXE O PAINEL FRONTAL ESQUERDO (3) E POR ULTIMO FIXE O PÉ LATERAL ESQUERDO (5) NO PAINEL FRONTAL ESQUERDO (3).

MONTAGEM - PASSO 2



NA SEQUENCIA PARA FACILITAR A FIXAÇÃO O TAMPO (1) NA ESTRUTURA, POSICIONE O TAMPO (1) NO CHÃO E FAÇA A FIXAÇÃO TOTAL DOS PÉS LATERAIS COM OS PARAFUSOS (F), EM SEGUIDA DESTAQUE O FRONTAL DO PÉ CARAMBOLA (4) PARA FIXAR OS PARAFUSOS (E) AO TAMPO (1).

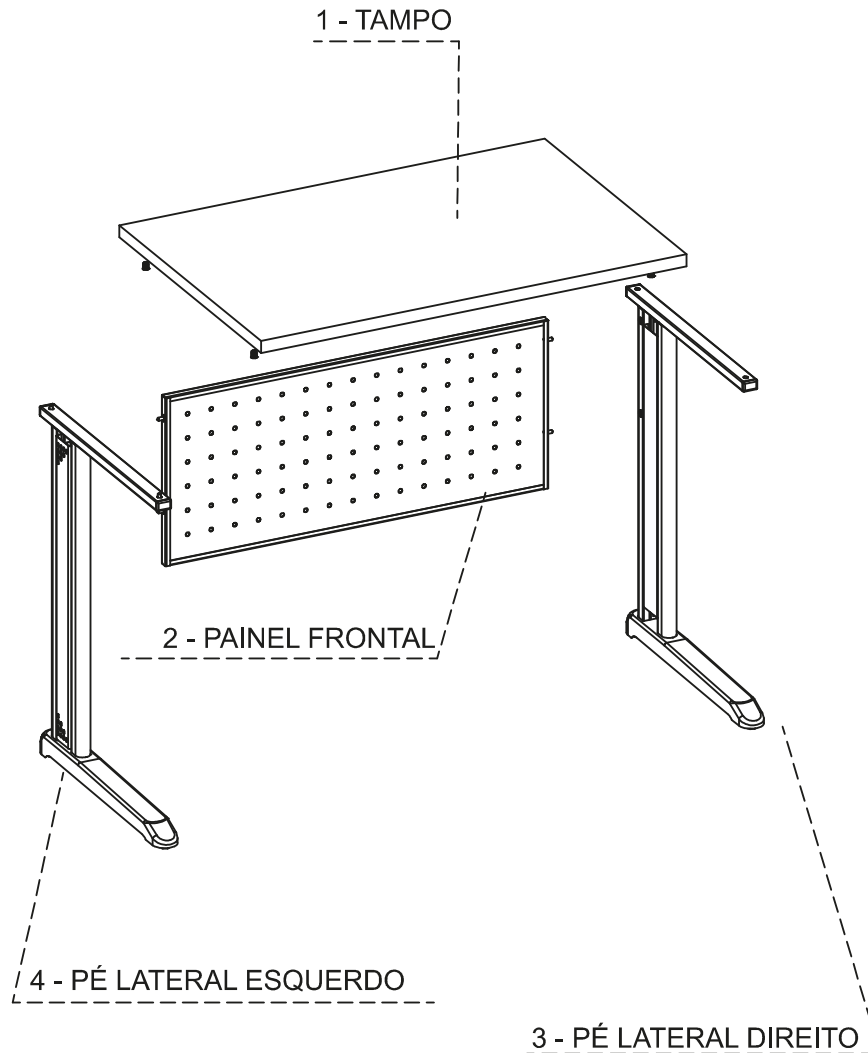
MONTAGEM - PASSO 3



PARA FINALIZAR APÓS MONTAGEM COMPLETA DA MESA INSERIR O PASSA FIO (A).

## SEQUÊNCIA DE MONTAGEM DAS PEÇAS

MOUNTING SEQUENCE  
SECUENCIA DE MONTAJE



## MANUAL DE MONTAGEM

ASSEMBLY INSTRUCTION  
INSTRUCCIONES DE MONTAJE

**LINHA:** ROMANZZA PLUS

**PRODUTO:** MESA RETA SAIA AÇO

PRODUCT  
PRODUCTOS

### CÓDIGOS

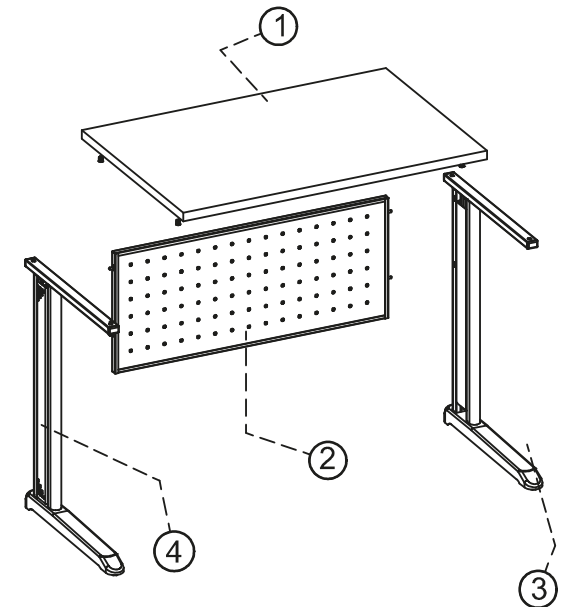
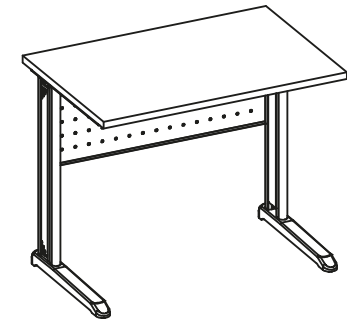
CODES  
CÓDIGOS

▶ 070001067

▶ 070001068

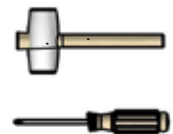
▶ 070001069

ATÉ 070001088



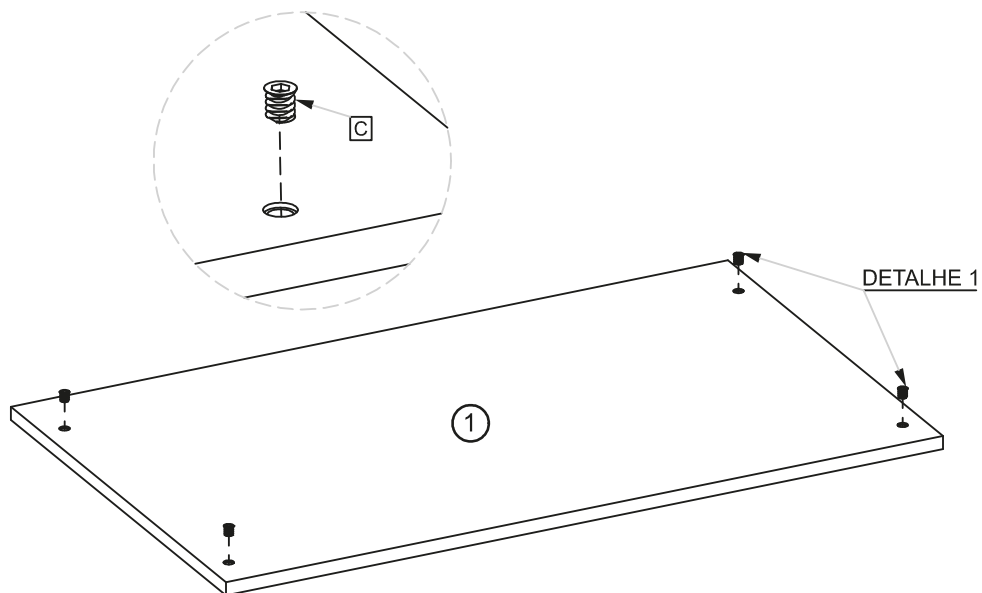
4- PÉ LATERAL ESQUERDO  
3- PÉ LATERAL DIREITO  
2- PAINEL FRONTAL  
1- TAMPO

Item	Qtd	Cod.	Imagem
C	4	10130002	
B	4	10041346	
A	4	10041247	

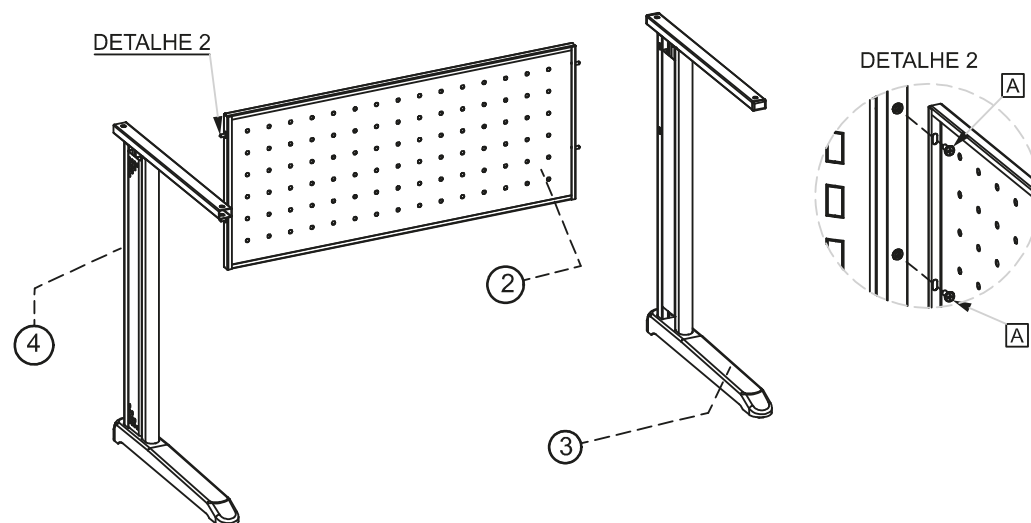


PRÉ - MONTAGEM

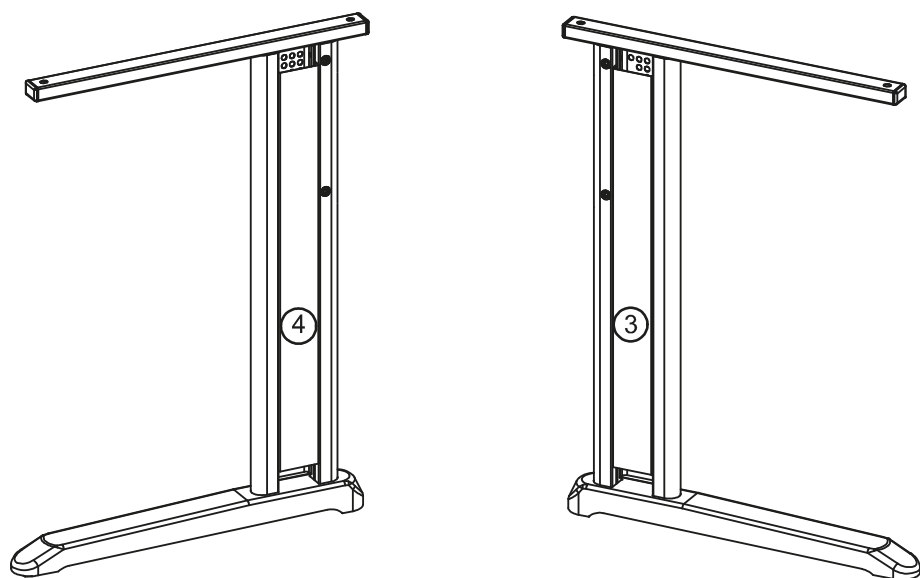
DETALHE 1



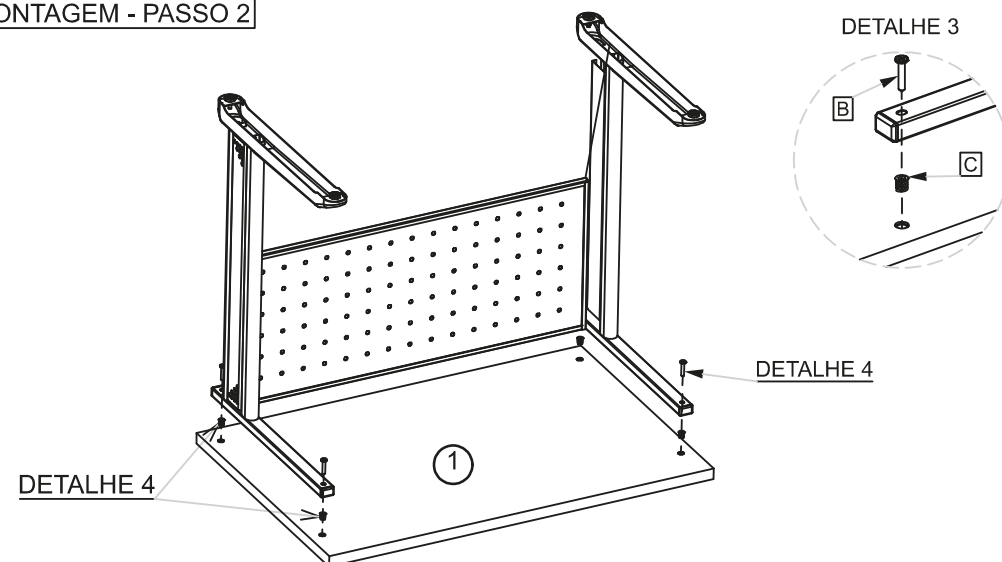
MONTAGEM - PASSO 1



INICIE MONTANDO A ESTRUTURA: FIXE O PÉ LATERAL DIREITO (3), PAINEL FRONTAL (2) E PÉ LATERAL ESQUERDO (4) COM OS PARAFUSOS (A) COMO INDICA O DETALHE 2.



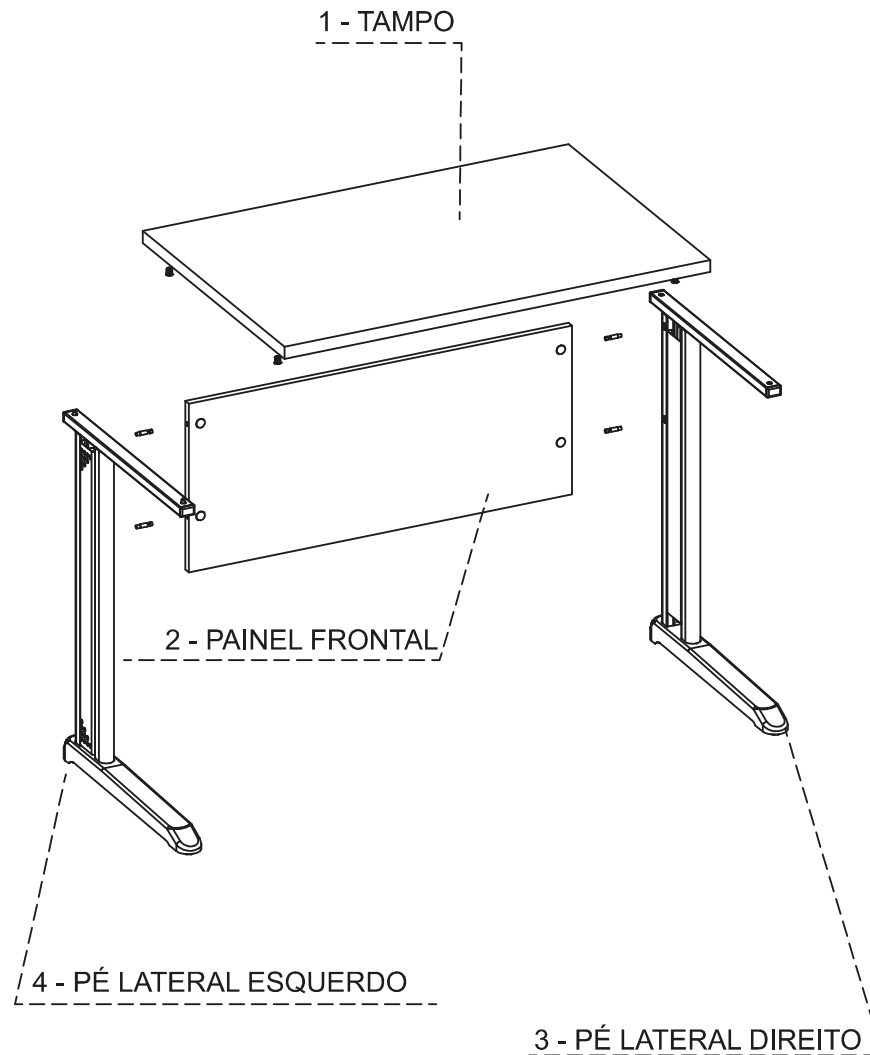
MONTAGEM - PASSO 2



NA SEQUENCIA PARA FACILITAR A FIXAÇÃO DO TAMPO (1) NA ESTRUTURA, POSICIONE O TAMPO (1) NO CHÃO E FAÇA A FIXAÇÃO TOTAL DOS PÉS LATERAIS COM OS PARAFUSOS (B).

## SEQUÊNCIA DE MONTAGEM DAS PEÇAS

MOUNTING SEQUENCE  
SECUENCIA DE MONTAJE



## MANUAL DE MONTAGEM

ASSEMBLY INSTRUCTION  
INSTRUCCIONES DE MONTAJE

**LINHA:** ROMANZZA PLUS

**PRODUTO:** MESA RETA

PRODUCT  
PRODUCTOS

### CÓDIGOS

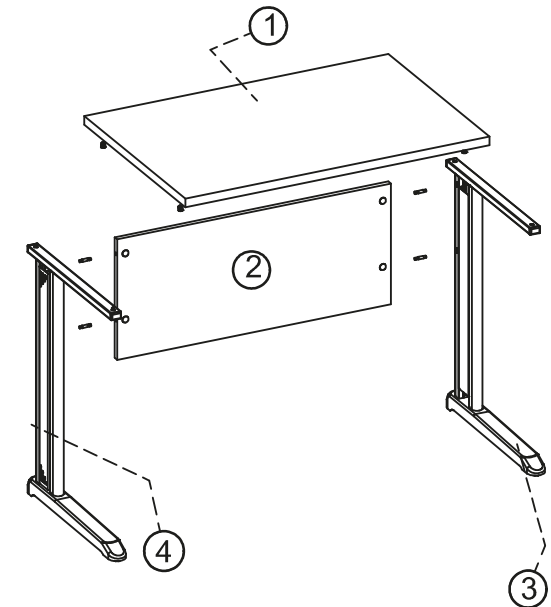
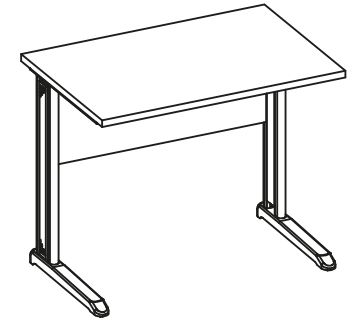
CODES  
CÓDIGOS

▶ 070001023




▶ 070001024

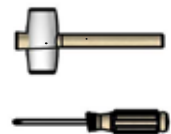
▶ 070001025

ATÉ 070001044



4- PÉ LATERAL ESQUERDO  
3- PÉ LATERAL DIREITO  
2- PAINEL FRONTAL  
1- TAMPO

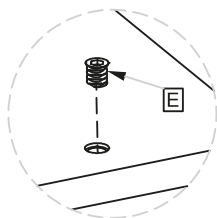
E	4	10130002	
D	4	10041346	
C	4	10120003	
B	4	10120001	
A	4	06602001	
Item	Qtd	Cod.	Imagem



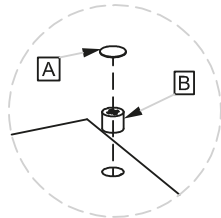


PRÉ - MONTAGEM

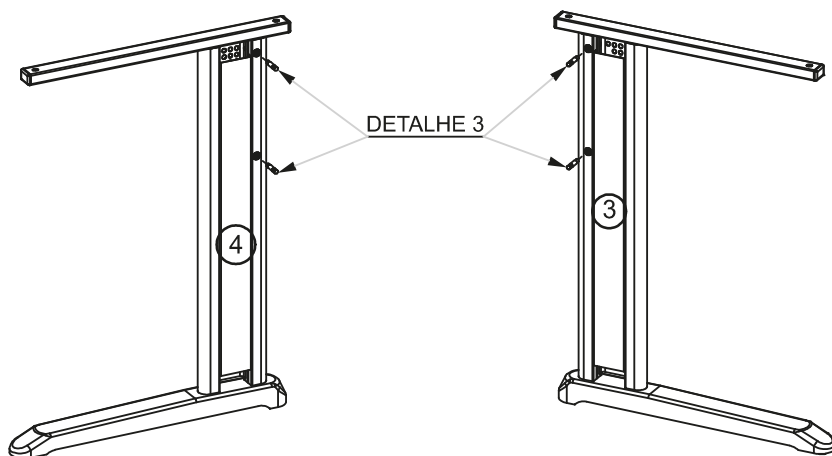
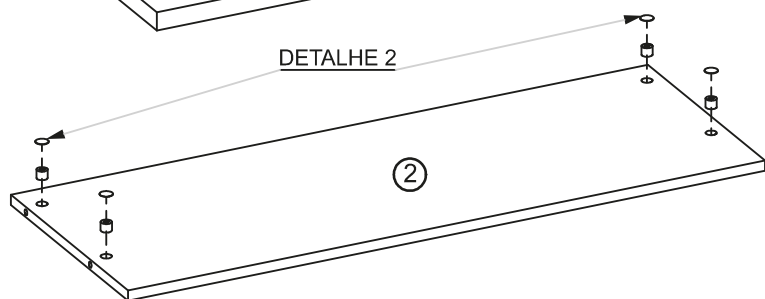
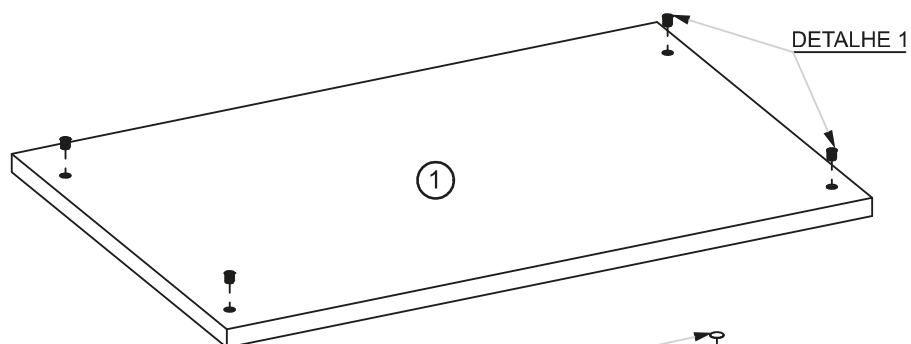
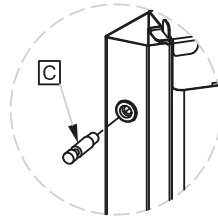
DETALHE 1



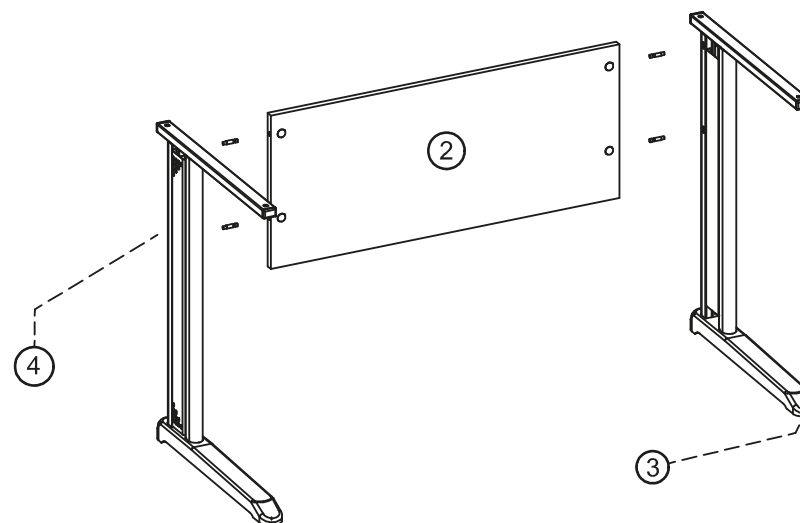
DETALHE 2



DETALHE 3

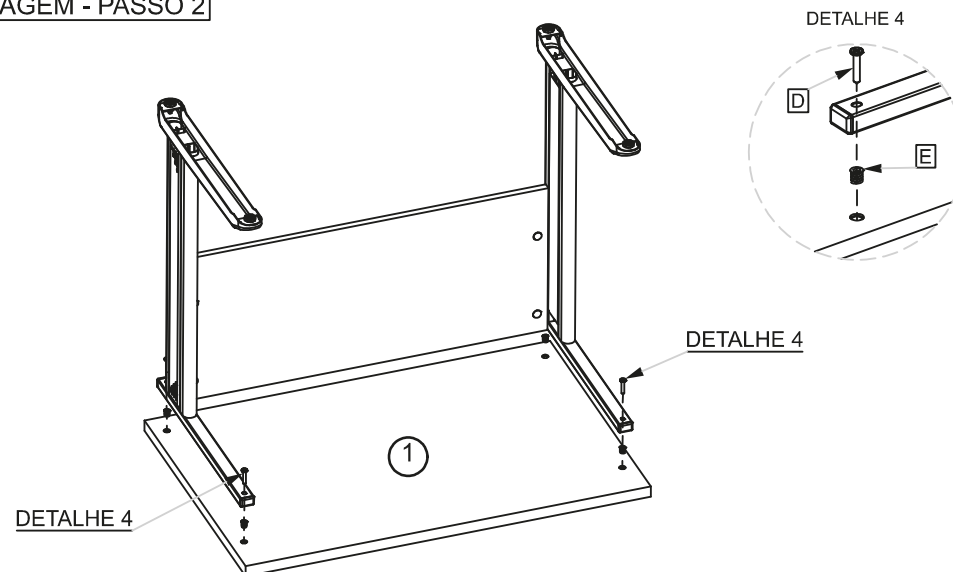


MONTAGEM - PASSO 1



INICIE MONTANDO A ESTRUTURA: FIXE O PÉ LATERAL DIREITO (3), PAINEL FRONTAL (2) E PÉ LATERAL ESQUERDO (4) COMO INDICAM AS IMAGENS.

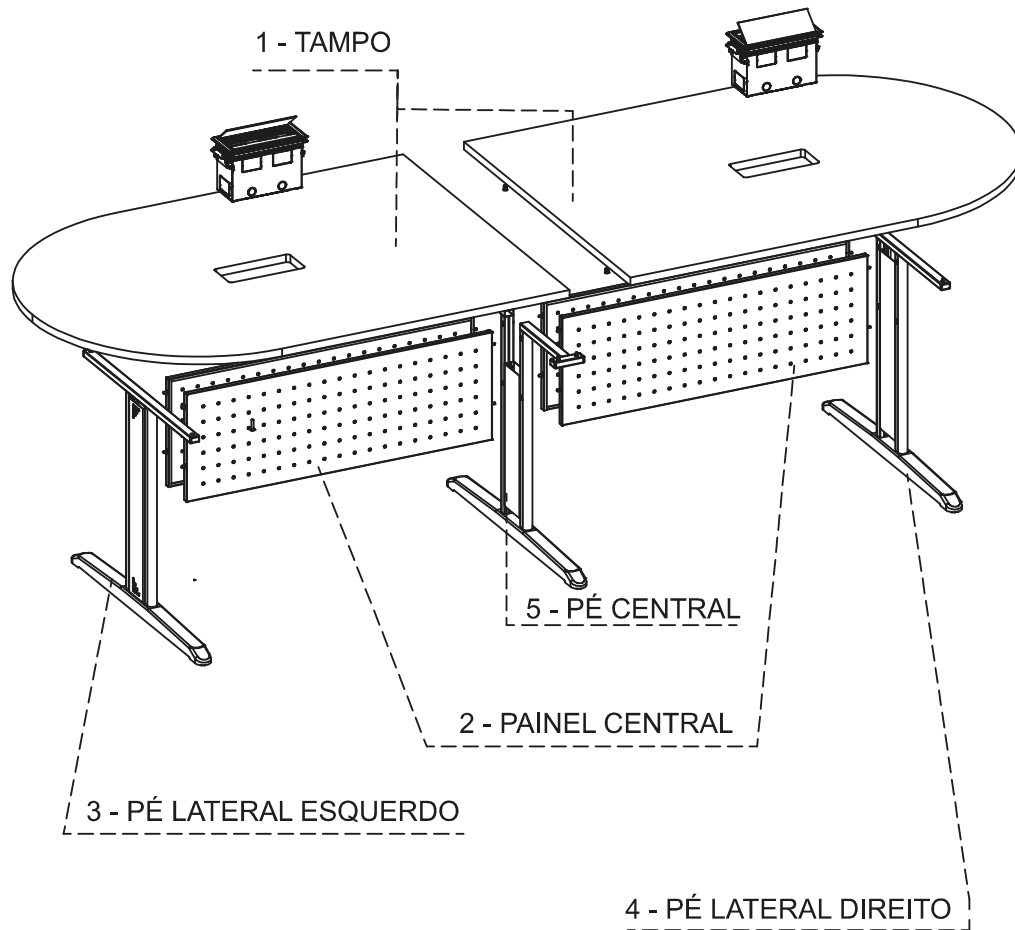
MONTAGEM - PASSO 2



NA SEQUENCIA PARA FACILITAR A FIXAÇÃO DO TAMPO (1) NA ESTRUTURA, POSICIONE O TAMPO (1) NO CHÃO E FAÇA A FIXAÇÃO TOTAL DOS PÉS LATERAIS COM OS PARAFUSOS (D).

## SEQUÊNCIA DE MONTAGEM DAS PEÇAS

MOUNTING SEQUENCE  
SECUENCIA DE MONTAJE



## MANUAL DE MONTAGEM

ASSEMBLY INSTRUCTION  
INSTRUCCIONES DE MONTAJE

### LINHA: ROMANZZA PLUS

**PRODUTO:** MESA REUNIÃO OVAL SAIA AÇO BIPARTIDA /  
MESA REUNIÃO OVAL SAIA AÇO BIPARTIDA COM CAIXA BASIC

### CÓDIGOS

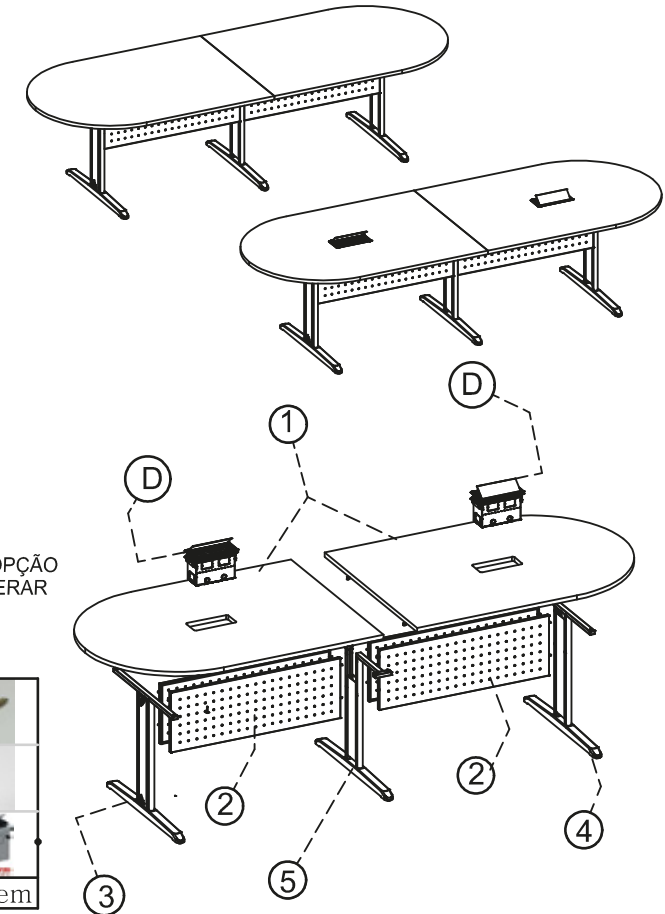
CODES  
CÓDIGOS

- ▶ 070003011
- ▶ 070003012
- ▶ 070003009
- ▶ 070003010

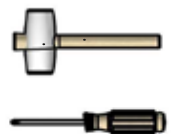
OBS: LISTA DE MATERIAL REFERENTE A OPÇÃO DA MESA COM CAIXA BASIC, DESCONSIDERAR PARA A MESA SEM CAIXA BASIC.

Item	Qtd	Cod.	Imagem
F	4	10030447	
E	4	10011447	
D	2	350042002-12	

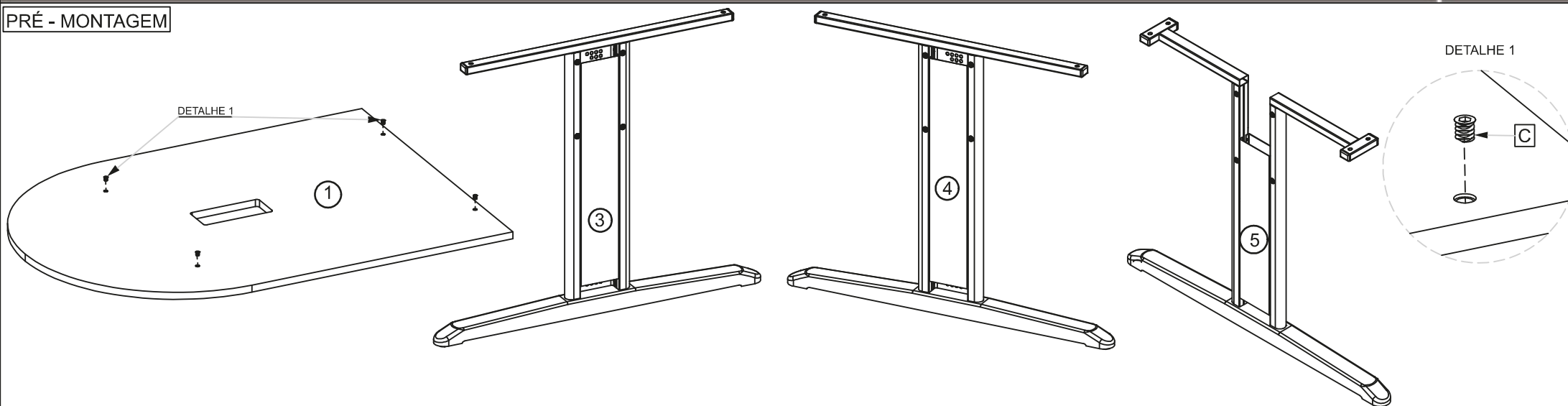
Item	Qtd	Cod.	Imagem
C	8	10130002	
B	12	10041346	
A	16	10041247	



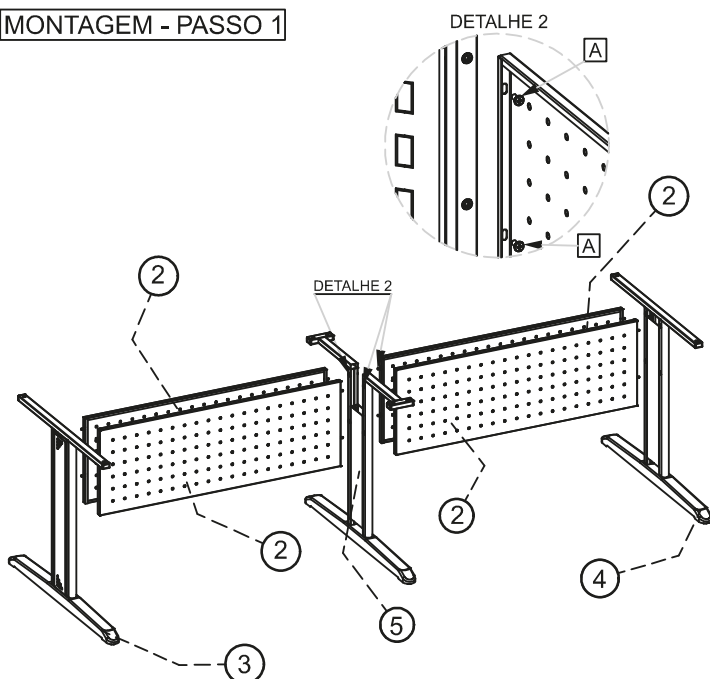
5- PÉ CENTRAL  
4- PÉ LATERAL DIREITO  
3- PÉ LATERAL ESQUERDO  
2- PAINEL CENTRAL  
1- TAMPO



PRÉ - MONTAGEM

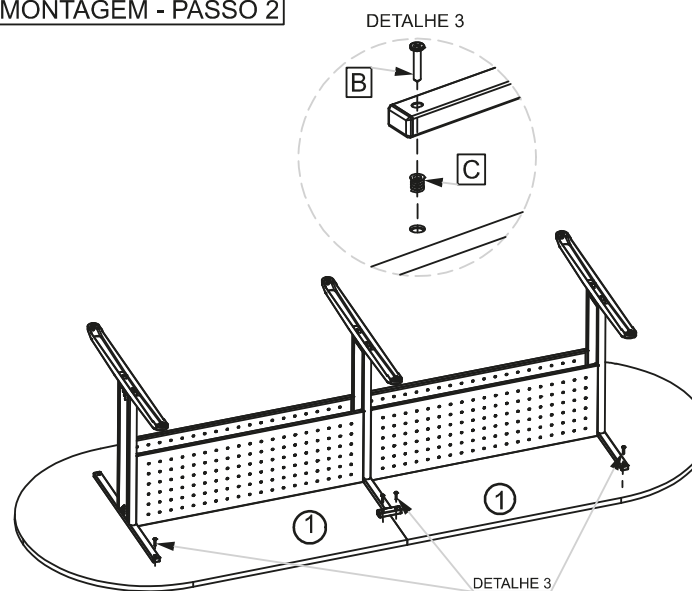


MONTAGEM - PASSO 1



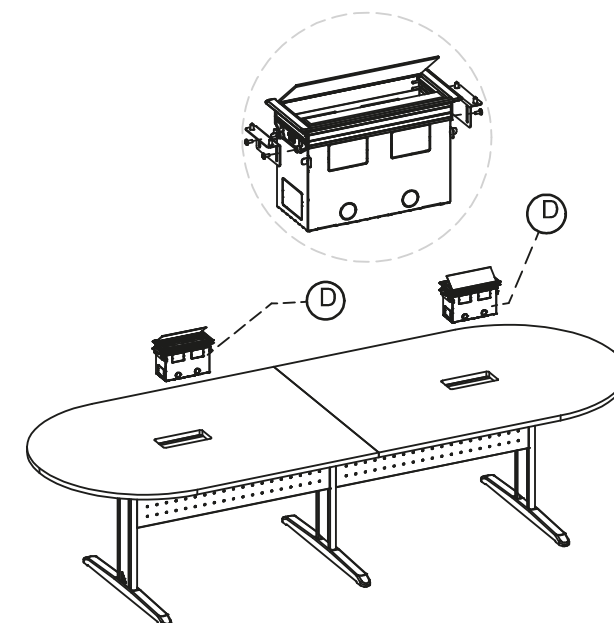
INICIE MONTANDO A ESTRUTURA: FIXE O PÉ LATERAL ESQUERDO (3), O PAINEL CENTRAL (2) E O PÉ CENTRAL (5) COM OS PARAFUSOS (A) EM SEGUIDA FIXE O PAINEL CENTRAL (2) E O PÉ LATERAL DIREITO (4) CONFORME O DETALHE 2.

MONTAGEM - PASSO 2



NA SEQUENCIA PARA FACILITAR A FIXAÇÃO DO TAMPO (1) NA ESTRUTURA, POSICIONE O TAMPO (1) NO CHÃO E FAÇA A FIXAÇÃO TOTAL DOS PÉS LATERAIS COM OS PARAFUSOS (B).

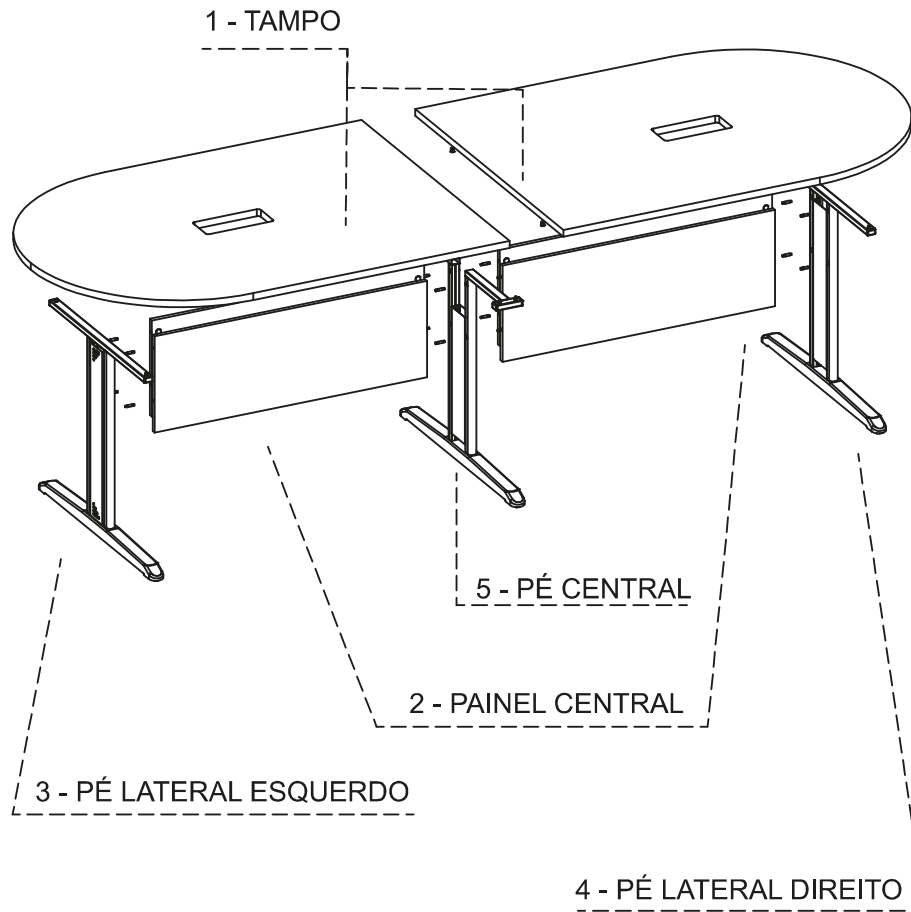
MONTAGEM - PASSO 3



PARA FINALIZAR A MONTAGEM, PEGUE A CAIXA BASIC (D) E DESTAQUE AS ABAS LATERAIS CONFORME DETALHE 4, PARA QUE A MESMA POSSA SER FIXADA NA MESA.

## SEQUÊNCIA DE MONTAGEM DAS PEÇAS

MOUNTING SEQUENCE  
SECUENCIA DE MONTAJE



## MANUAL DE MONTAGEM

ASSEMBLY INSTRUCTION  
INSTRUCCIONES DE MONTAJE

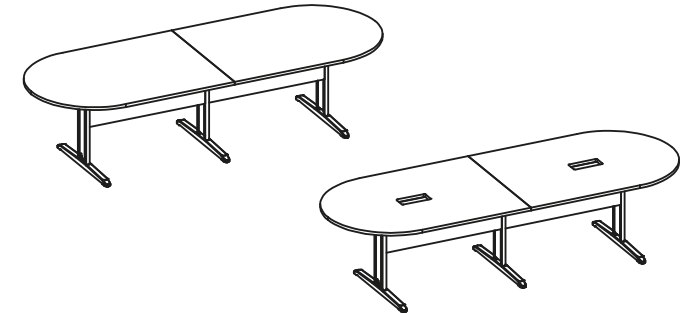
**LINHA:** ROMANZZA PLUS

**PRODUTO:** MESA REUNIÃO OVAL BIPARTIDA /  
MESA REUNIÃO OVAL BIPARTIDA COM CAIXA BASIC

### CÓDIGOS

CODES  
CÓDIGOS

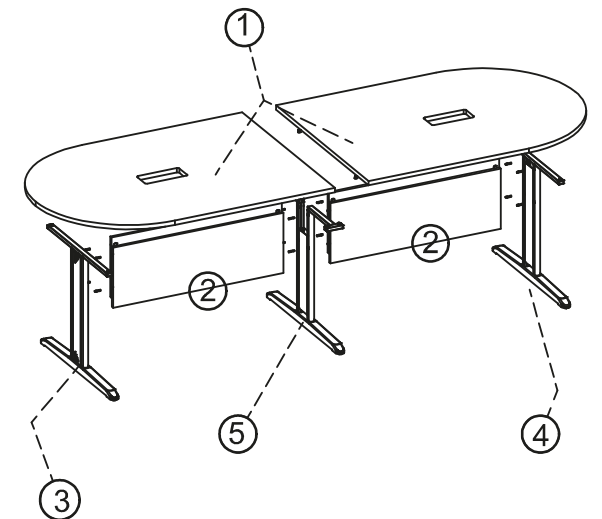
- ▶ 070003013
- ▶ 070003014
- ▶ 070003007
- ▶ 070003008



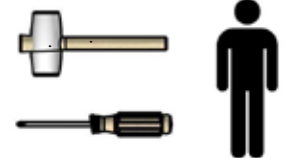
OBS: LISTA DE MATERIAL REFERENTE A OPÇÃO DA MESA COM CAIXA BASIC, DESCONSIDERAR PARA A MESA SEM CAIXA BASIC.

Item	Qtd	Cod.	Imagem
H	4	10011447	
G	4	10030447	
F	2	3500442002-12	

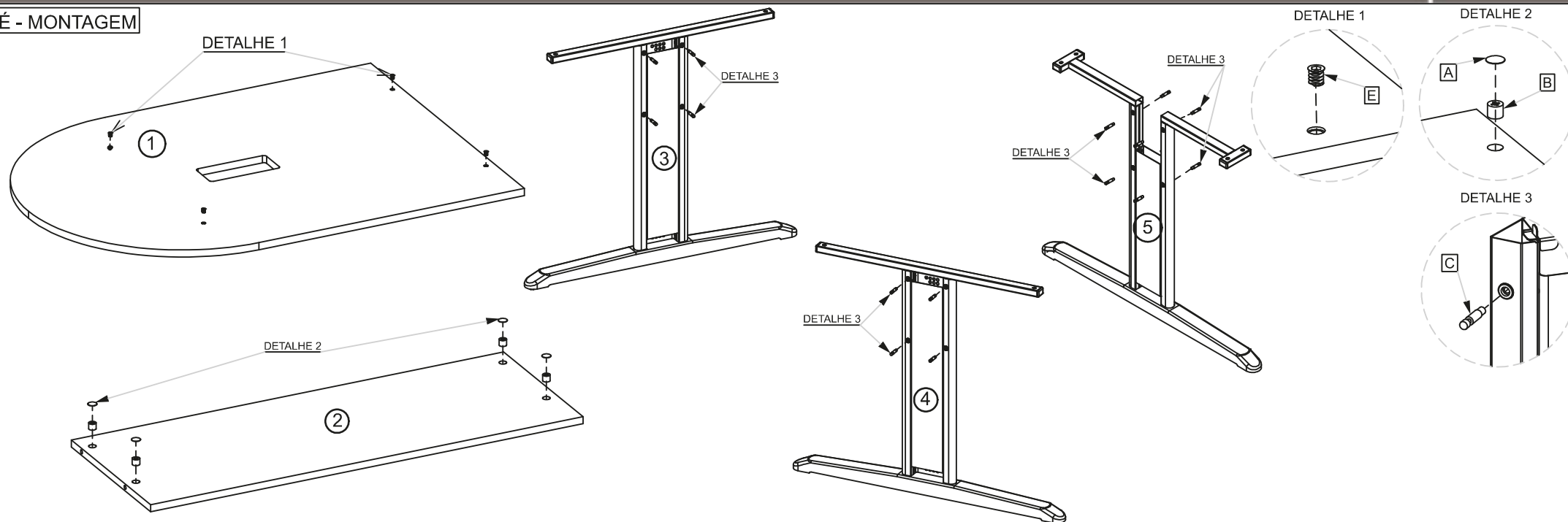
E	8	10130002	
D	8	10041346	
C	16	10120003	
B	16	10120001	
A	16	06602011	



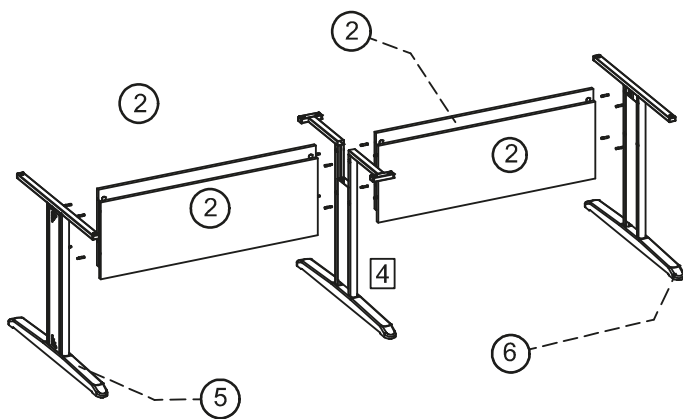
5- PÉ CENTRAL  
4- PÉ LATERAL DIREITO  
3- PÉ LATERAL ESQUERDO  
2- PAINEL CENTRAL  
1- TAMPO



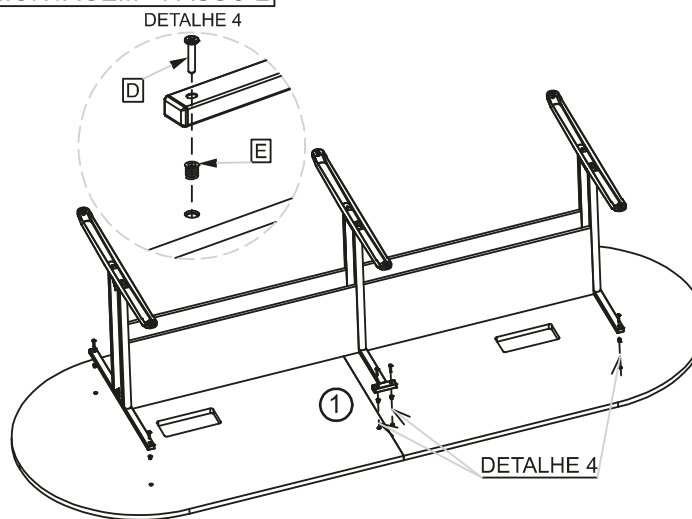
PRÉ - MONTAGEM



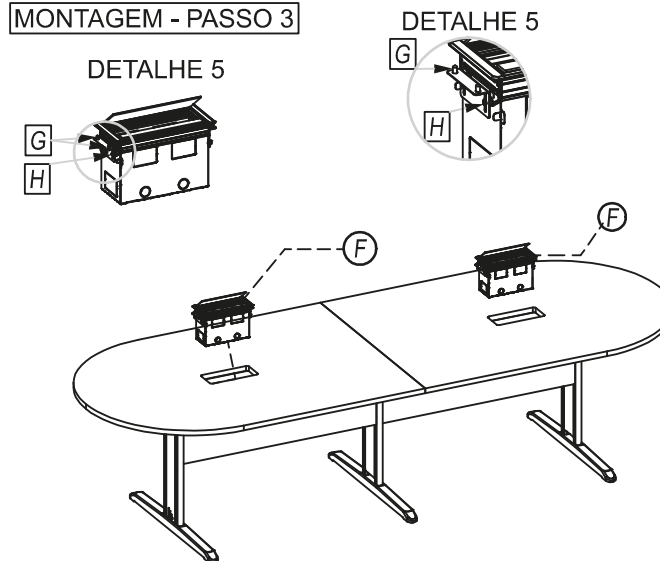
MONTAGEM - PASSO 1



MONTAGEM - PASSO 2



MONTAGEM - PASSO 3



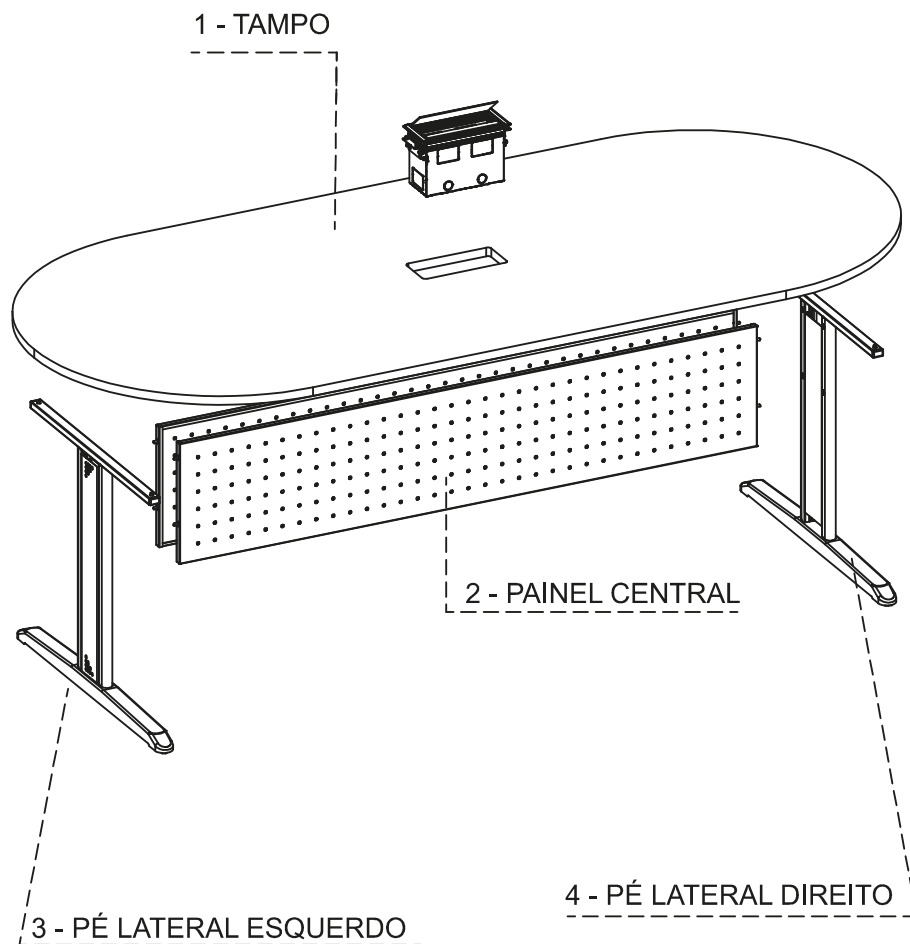
INICIE MONTANDO A ESTRUTURA: FIXE O PÉ LATERAL ESQUERDO (5), EM SEGUIDA FIXE O PAINEL CENTRAL (2), DEPOIS FIXE O PÉ CENTRAL (4), FIXAR O PAINEL CENTRAL (2) E POR ULTIMO FIXE O PÉ LATERAL DIREITO (6).

NA SEQUENCIA PARA FACILITAR A FIXAÇÃO DO TAMPO (1) NA ESTRUTURA, POSICIONE O TAMPO (1) NO CHÃO E FAÇA A FIXAÇÃO TOTAL DOS PÉS LATERAIS COM OS PARAFUSOS (D).

PARA FINALIZAR A MONTAGEM, PEGUE A CAIXA BASIC (F) E DESTAQUE AS ABAS LATERAIS CONFORME DETALHE 5, PARA QUE A MESMA POSSA SER FIXADA NA MESA.

## SEQUÊNCIA DE MONTAGEM DAS PEÇAS

MOUNTING SEQUENCE  
SECUENCIA DE MONTAJE



## MANUAL DE MONTAGEM

ASSEMBLY INSTRUCTION  
INSTRUCCIONES DE MONTAJE

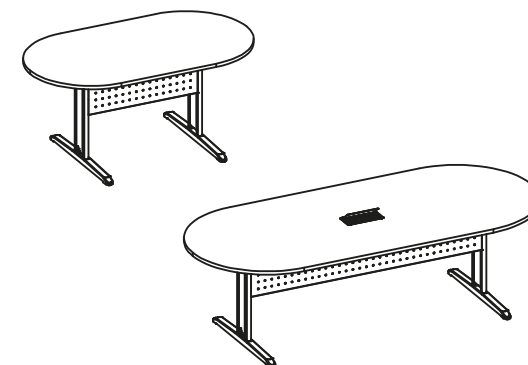
**LINHA:** ROMANZZA PLUS

**PRODUTO:** MESA REUNIÃO OVAL SIMPLES SAIA AÇO /  
MESA REUNIÃO OVAL SIMPLES SAIA AÇO COM CAIXA BASIC

### CÓDIGOS

CODES  
CÓDIGOS

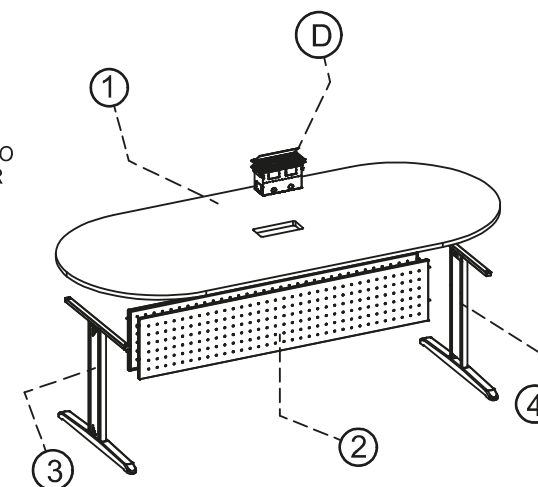
- ▶ 070003015    ▶ 070003018
- ▶ 070003016    ▶ 070003019
- ▶ 070003017    ▶ 070003020
- ▶ 070003021    ▶ 070003024
- ▶ 070003022    ▶ 070003025
- ▶ 070003023    ▶ 070003026



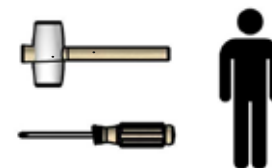
\*OBS: LISTA DE MATERIAL REFERENTE A OPÇÃO DA MESA COM CAIXA BASIC, DESCONSIDERAR PARA A MESA SEM CAIXA BASIC.

Item	Qtd	Cod.	Imagem
F	4	10030447	
E	4	10011447	
D	1	350042002-12	

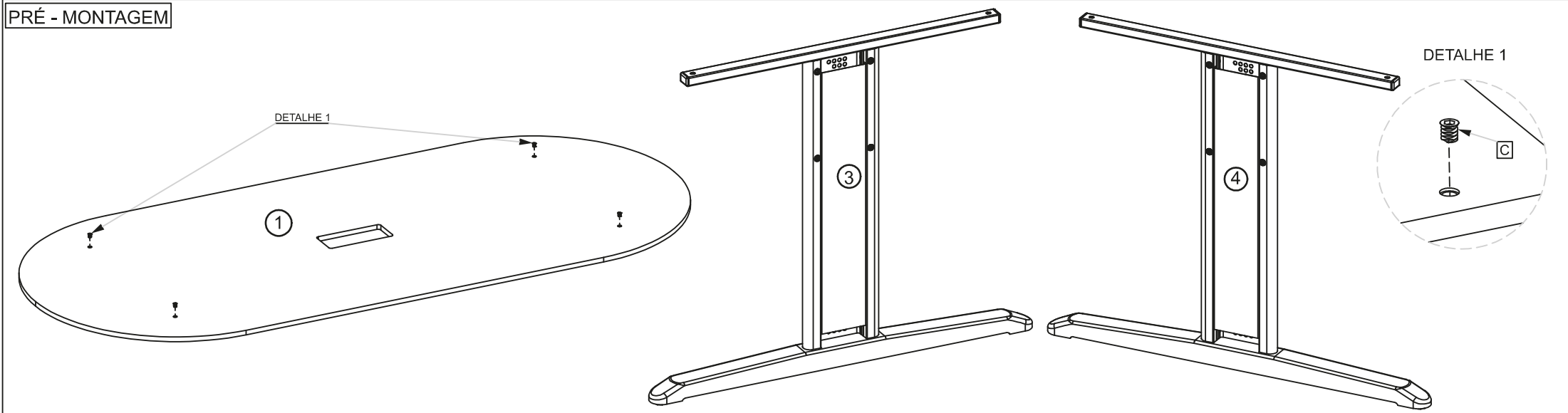
C	4	10130002	
B	4	10041346	
A	8	10041247	
Item	Qtd	Cod.	Imagem



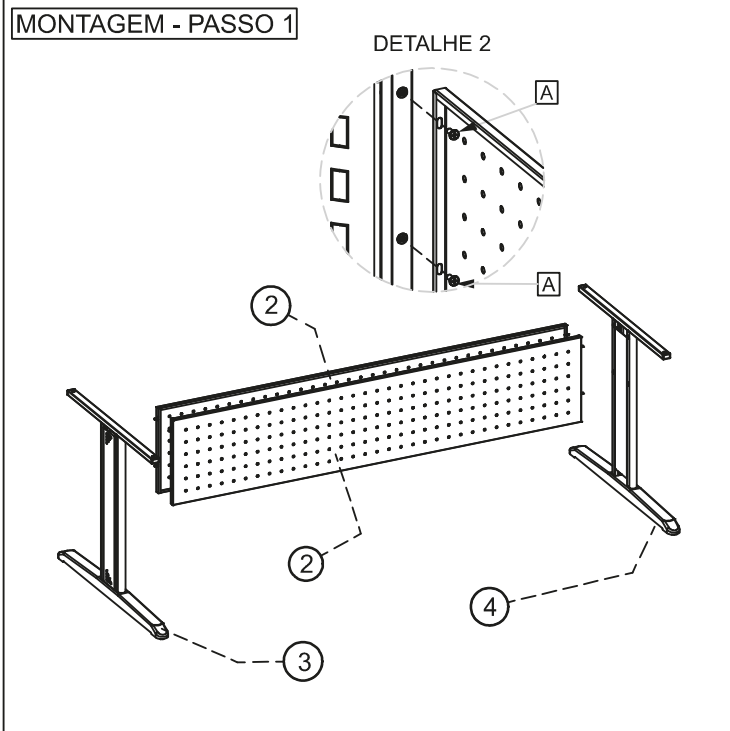
4- PÉ LATERAL DIREITO  
3- PÉ LATERAL ESQUERDO  
2- PAINEL CENTRAL  
1- TAMPO



PRÉ - MONTAGEM

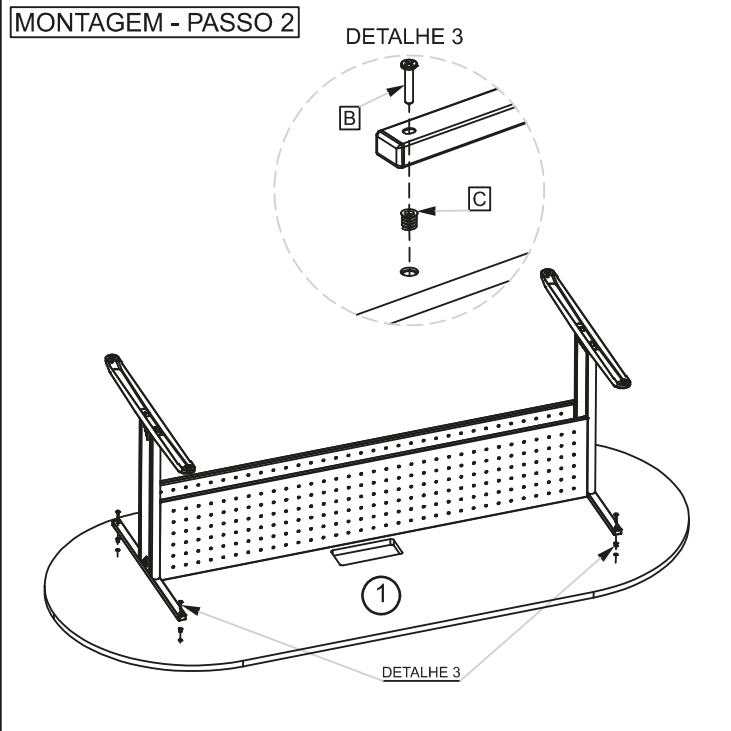


MONTAGEM - PASSO 1



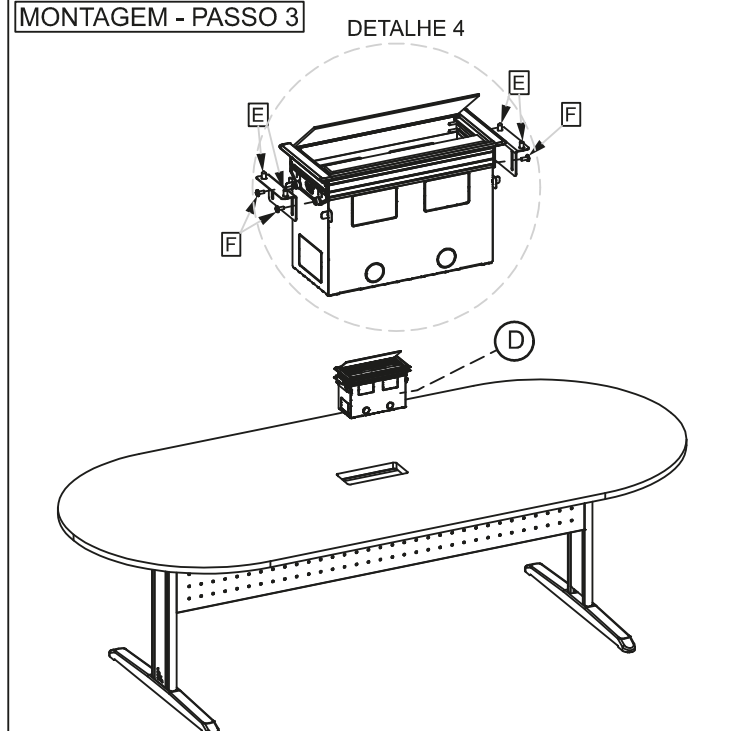
INICIE MONTANDO A ESTRUTURA: FIXE O PÉ LATERAL ESQUERDO (3), O PAINEL CENTRAL (2) E O PÉ LATERAL DIREITO (4), COM OS PARAFUSOS (A) CONFORME O DETALHE 2.

MONTAGEM - PASSO 2



NA SEQUENCIA PARA FACILITAR A FIXAÇÃO DO TAMPO (1) NA ESTRUTURA, POSICIONE O TAMPO (1) NO CHÃO E FAÇA A FIXAÇÃO TOTAL DOS PÉS LATERAIS COM OS PARAFUSOS (B).

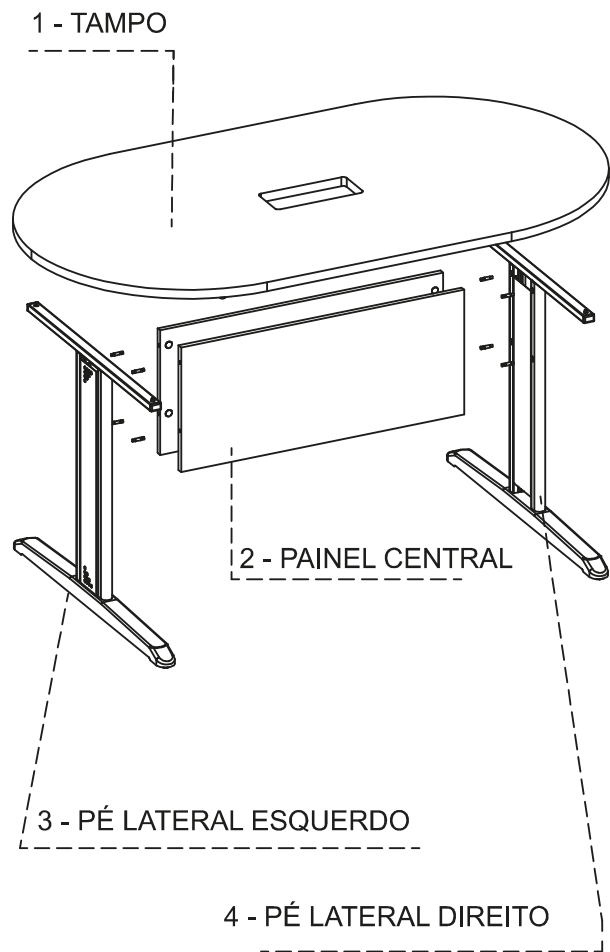
MONTAGEM - PASSO 3



PARA FINALIZAR A MONTAGEM, PEGUE A CAIXA BASIC (D) E DESTAQUE AS ABAS LATERAIS CONFORME DETALHE 4, PARA QUE A MESMA POSSA SER FIXADA NA MESA.

## SEQUÊNCIA DE MONTAGEM DAS PEÇAS

MOUNTING SEQUENCE  
SECUENCIA DE MONTAJE



## MANUAL DE MONTAGEM

ASSEMBLY INSTRUCTION  
INSTRUCCIONES DE MONTAJE

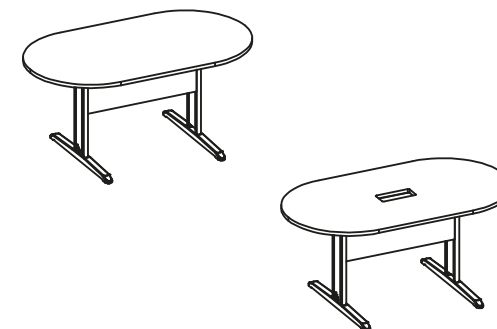
**LINHA:** ROMANZZA PLUS

**PRODUTO:** MESA REUNIÃO OVAL SIMPLIS /  
MESA REUNIÃO OVAL SIMPLIS COM CAIXA BASIC

### CÓDIGOS

CODES  
CÓDIGOS

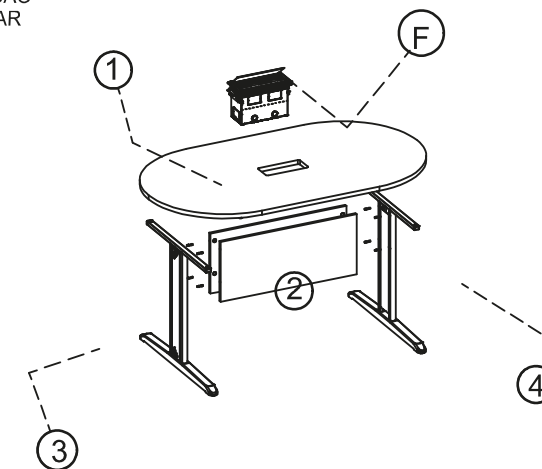
- ▶ 070003001      ▶ 070003004
- ▶ 070003002      ▶ 070003005
- ▶ 070003003      ▶ 070003006
- ▶ 070003027      ▶ 070003030
- ▶ 070003028      ▶ 070003031
- ▶ 070003029      ▶ 070003032



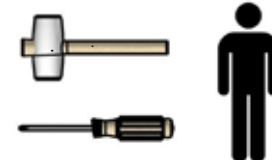
\*OBS: LISTA DE MATERIAL REFERENTE A OPÇÃO DA MESA COM CAIXA BASIC, DESCONSIDERAR PARA A MESA SEM CAIXA BASIC.

Item	Qtd	Cod.	Imagem
H	4	10030447	
G	4	10011447	
F	1	350042002-12	

E	4	10130002	
D	4	10041346	
C	8	10120003	
B	8	10120001	
A	8	06602011	

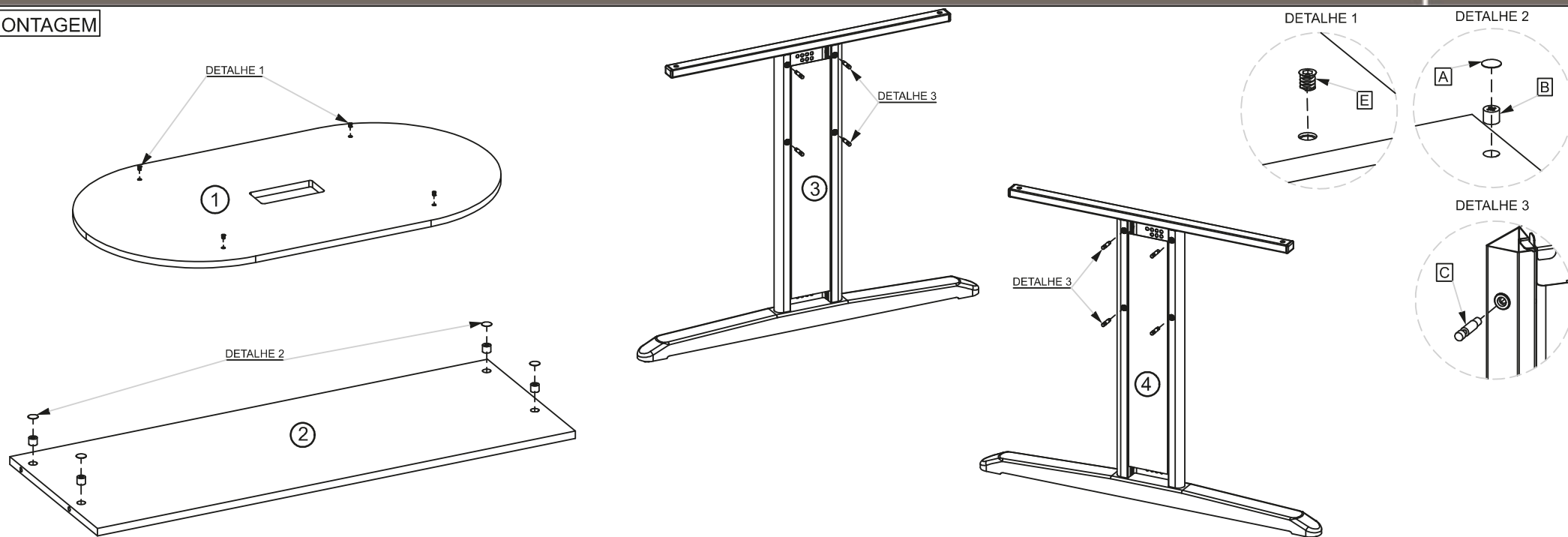


4- PÉ LATERAL DIREITO  
3- PÉ LATERAL ESQUERDO  
2- PAINEL CENTRAL  
1- TAMPO

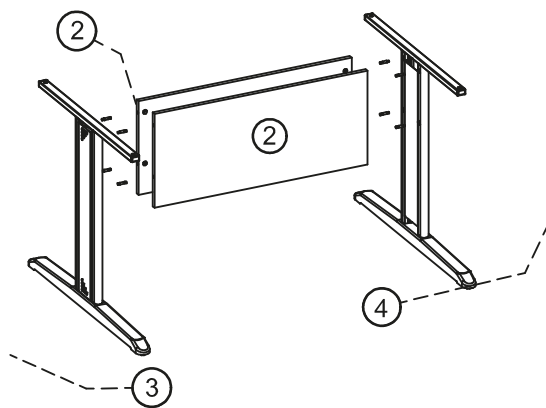




PRÉ - MONTAGEM

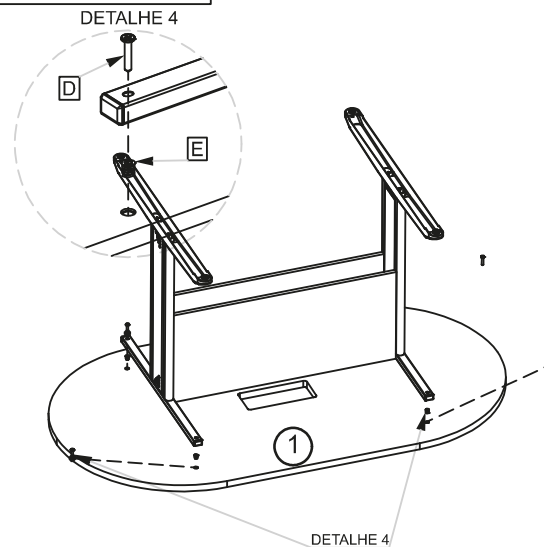


MONTAGEM - PASSO 1



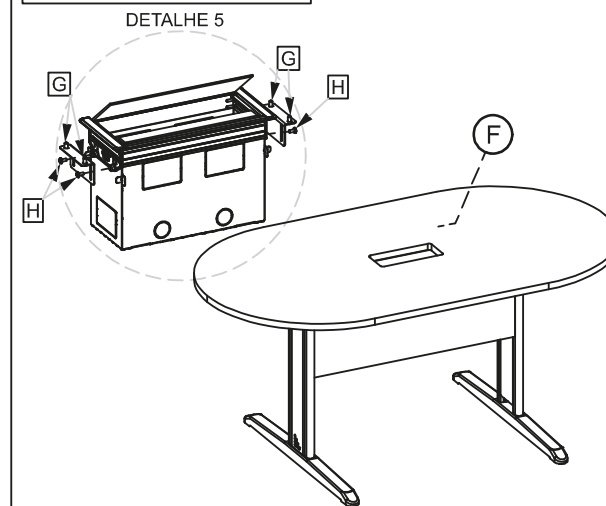
INICIE MONTANDO A ESTRUTURA: FIXE O PÉ LATERAL ESQUERDO (3), EM SEGUIDA FIXE O PAINEL CENTRAL (2) E POR ULTIMO FIXE O PÉ LATERAL DIREITO (4).

MONTAGEM - PASSO 2



NA SEQUENCIA PARA FACILITAR A FIXAÇÃO DO TAMPO (1) NA ESTRUTURA, POSICIONE O TAMPO (1) NO CHÃO E FAÇA A FIXAÇÃO TOTAL DOS PÉS LATERAIS COM OS PARAFUSOS (D).

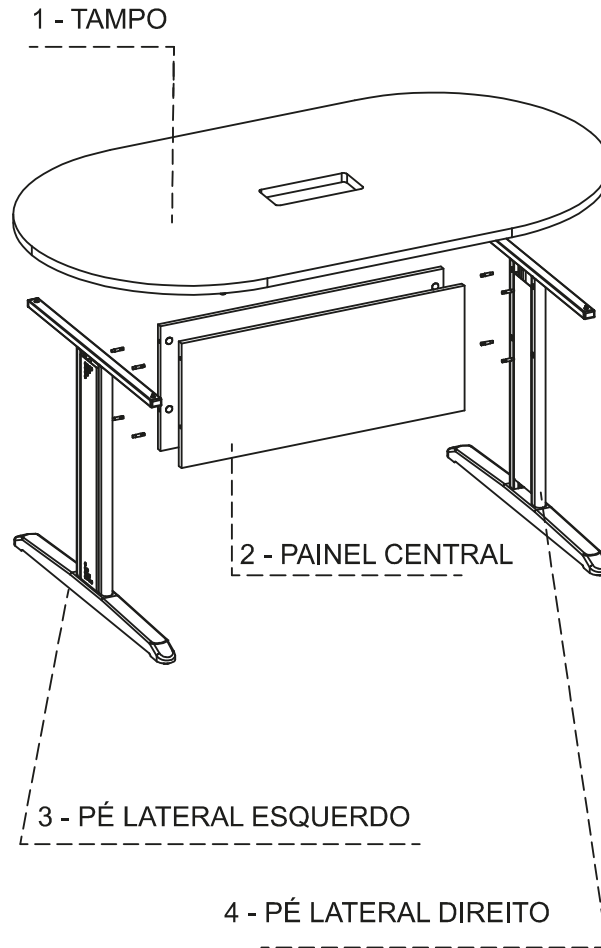
MONTAGEM - PASSO 3



PARA FINALIZAR A MONTAGEM, PEGUE A CAIXA BASIC (F) E DESTAQUE AS ABAS LATERAIS CONFORME DETALHE 5, PARA QUE A MESMA POSSA SER FIXADA NA MESA.

## SEQUÊNCIA DE MONTAGEM DAS PEÇAS

MOUNTING SEQUENCE  
SECUENCIA DE MONTAJE



## MANUAL DE MONTAGEM

ASSEMBLY INSTRUCTION  
INSTRUCCIONES DE MONTAJE

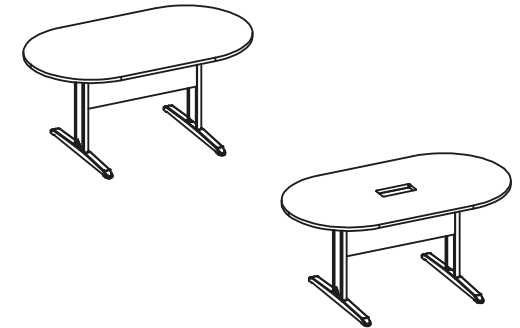
**LINHA:** ROMANZZA PLUS

**PRODUTO:** MESA REUNIÃO OVAL SIMPLIS /  
MESA REUNIÃO OVAL SIMPLIS COM CAIXA BASIC

### CÓDIGOS

CODES  
CÓDIGOS

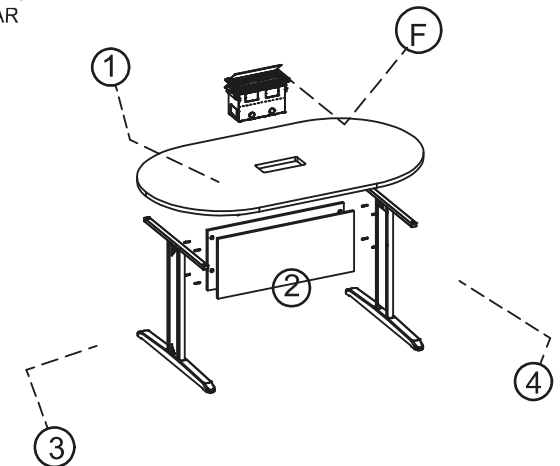
- ▶ 070003001    ▶ 070003004
- ▶ 070003002    ▶ 070003005
- ▶ 070003003    ▶ 070003006
- ▶ 070003027    ▶ 070003030
- ▶ 070003028    ▶ 070003031
- ▶ 070003029    ▶ 070003032



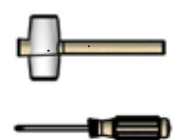
\*OBS: LISTA DE MATERIAL REFERENTE A OPÇÃO DA MESA COM CAIXA BASIC, DESCONSIDERAR PARA A MESA SEM CAIXA BASIC.

Item	Qty	Cod.	Imagem
H	4	10030447	
G	4	10011447	
F	1	350042002-12	

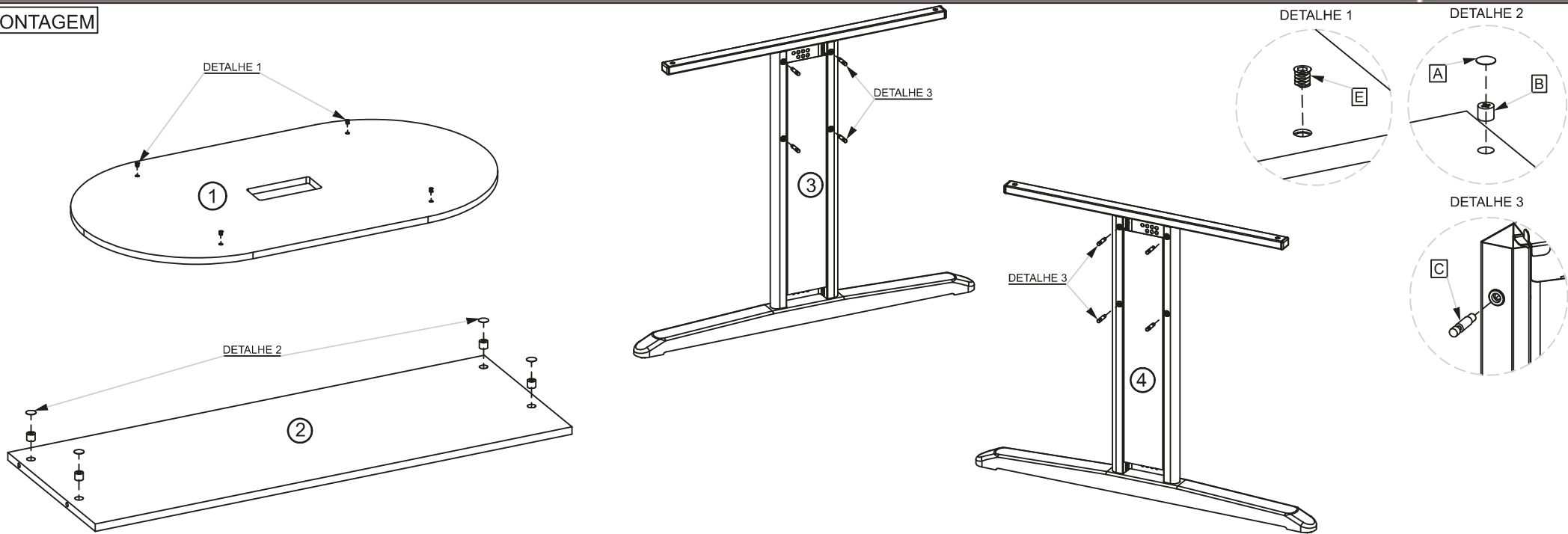
Item	Qty	Cod.	Imagem
E	4	10130002	
D	4	10041346	
C	8	10120003	
B	8	10120001	
A	8	06602011	



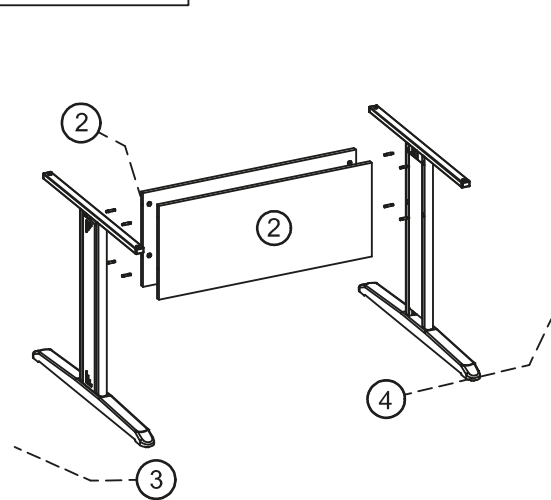
4- PÉ LATERAL DIREITO  
3- PÉ LATERAL ESQUERDO  
2- PAINEL CENTRAL  
1- TAMPO



PRÉ - MONTAGEM

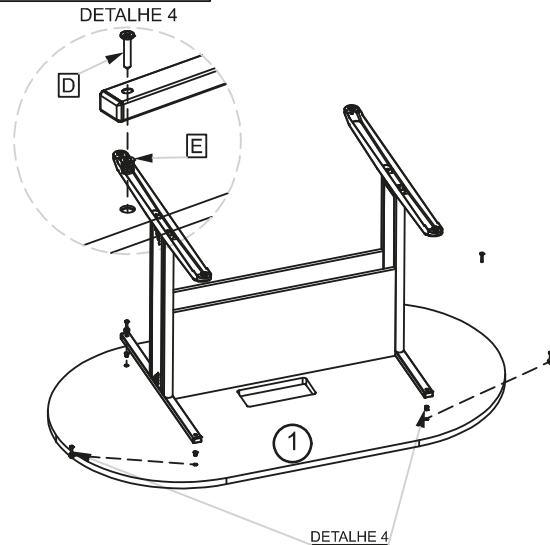


MONTAGEM - PASSO 1



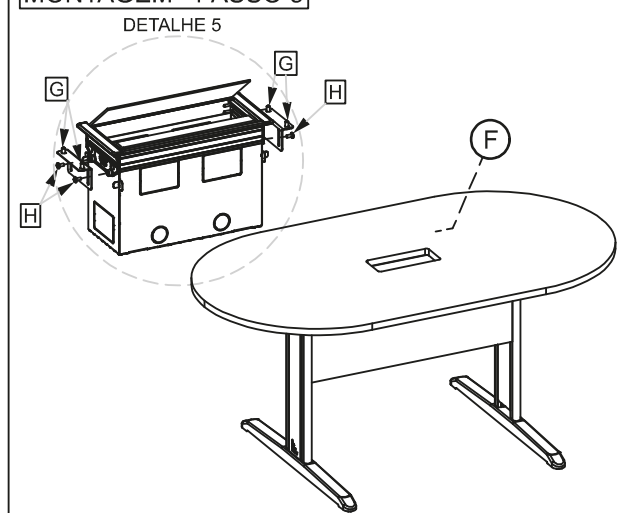
INICIE MONTANDO A ESTRUTURA: FIXE O PÉ LATERAL ESQUERDO (3), EM SEGUIDA FIXE O PAINEL CENTRAL (2) E POR ULTIMO FIXE O PÉ LATERAL DIREITO (4).

MONTAGEM - PASSO 2



NA SEQUENCIA PARA FACILITAR A FIXAÇÃO DO TAMPO (1) NA ESTRUTURA, POSICIONE O TAMPO (1) NO CHÃO E FAÇA A FIXAÇÃO TOTAL DOS PÉS LATERAIS COM OS PARAFUSOS (D).

MONTAGEM - PASSO 3



PARA FINALIZAR A MONTAGEM, PEGUE A CAIXA BASIC (F) E DESTAQUE AS ABAS LATERAIS CONFORME DETALHE 5, PARA QUE A MESMA POSSA SER FIXADA NA MESA.

# SEQUÊNCIA DE MONTAGEM DAS PEÇAS

MOUNTING SEQUENCE  
SECUENCIA DE MONTAJE

1 - TAMPO



2 - PÉ MESA REUNIÃO REDONDA

# MANUAL DE MONTAGEM

ASSEMBLY INSTRUCTION  
INSTRUCCIONES DE MONTAJE

**LINHA:** ROMANZZA PLUS

**PRODUTO:** MESA REUNIÃO REDONDA

PRODUCT  
PRODUCTOS

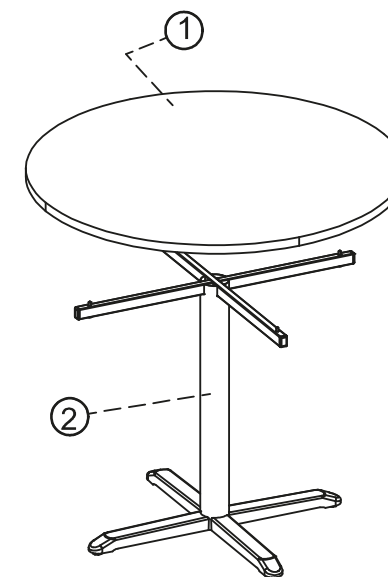
## CÓDIGOS

CODES

CÓDIGOS

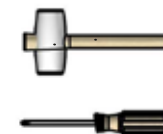
▶ 070003033

▶ 070003034

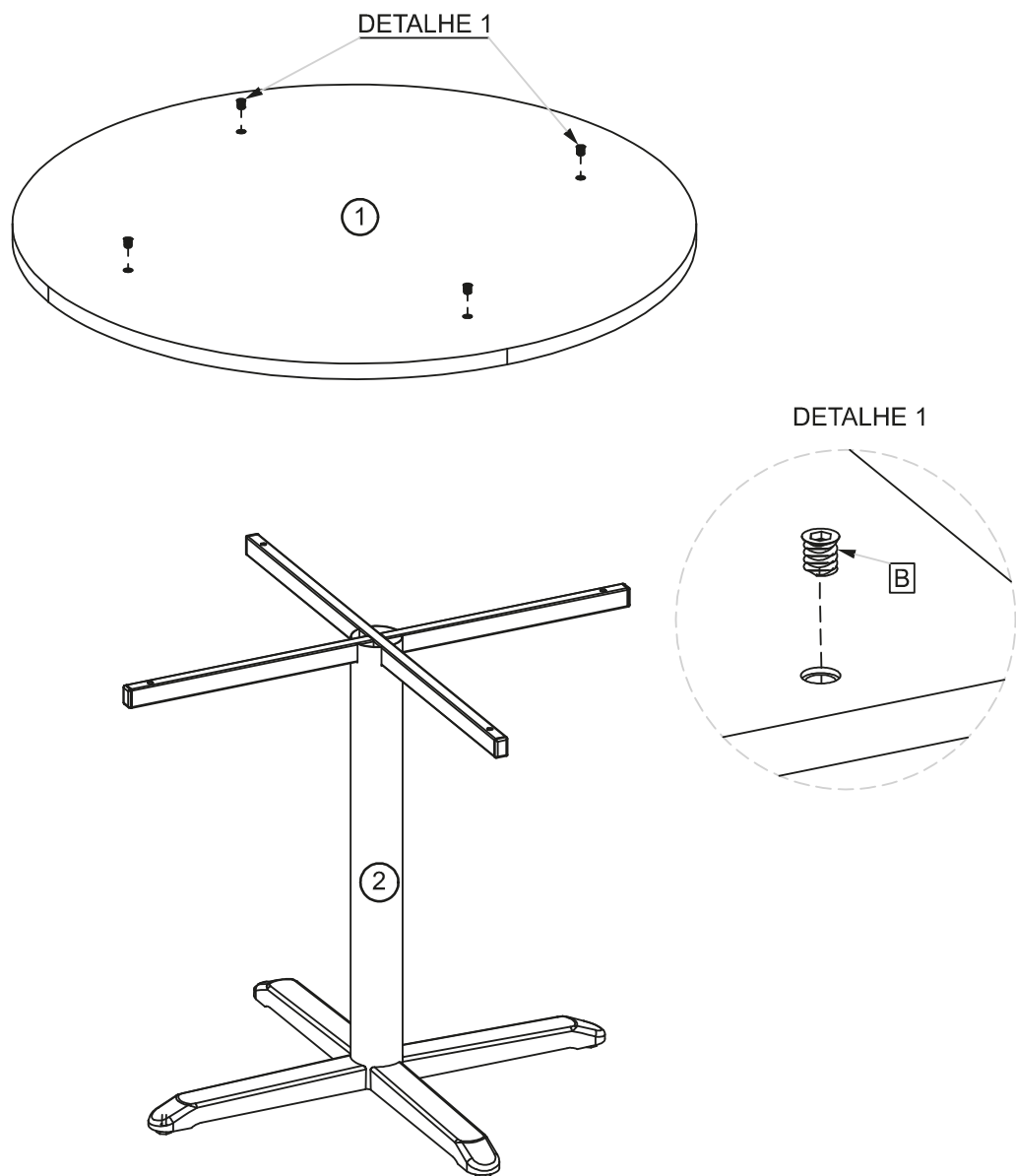


2- PÉ MESA REUNIÃO REDONDA  
1- TAMPO

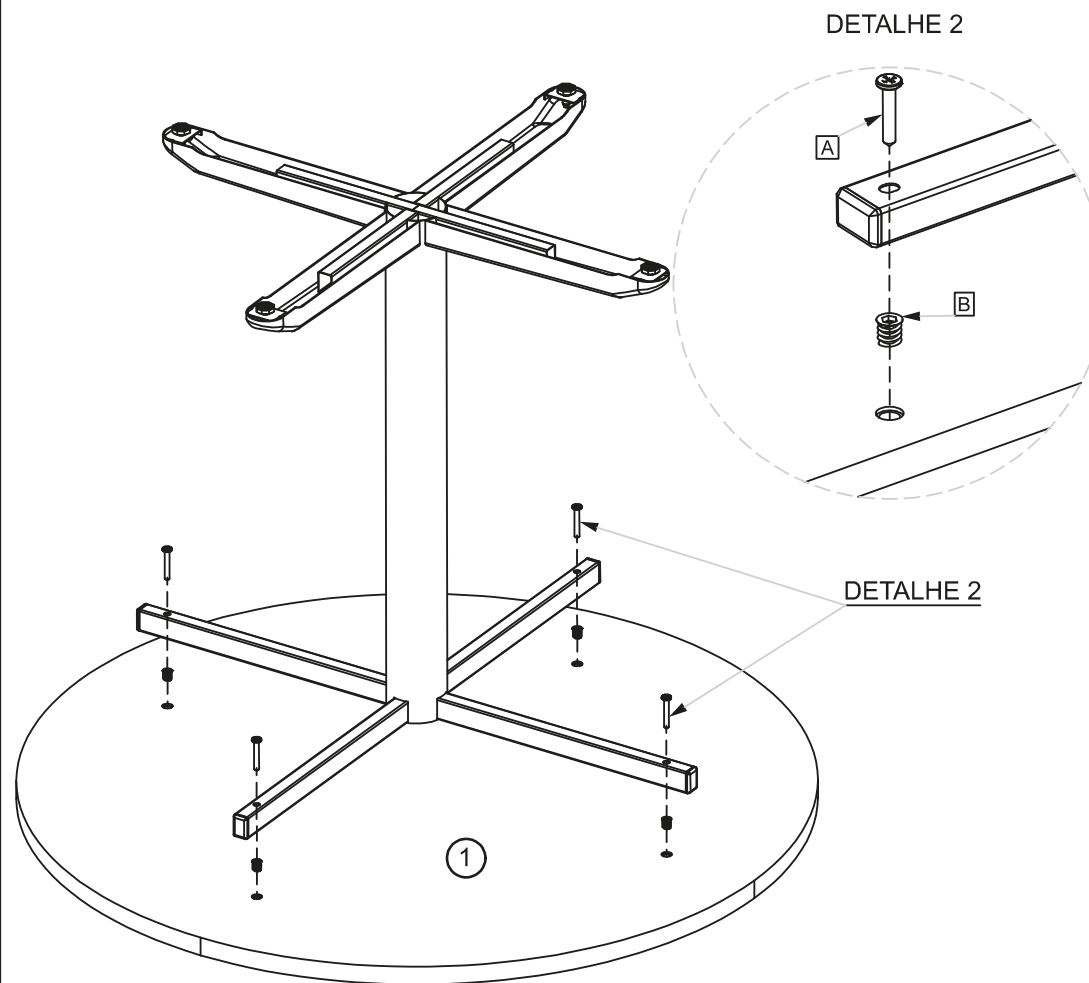
Item	Qty	Cod.	Imagem
B	4	10130002	
A	4	10041846	



PRÉ - MONTAGEM



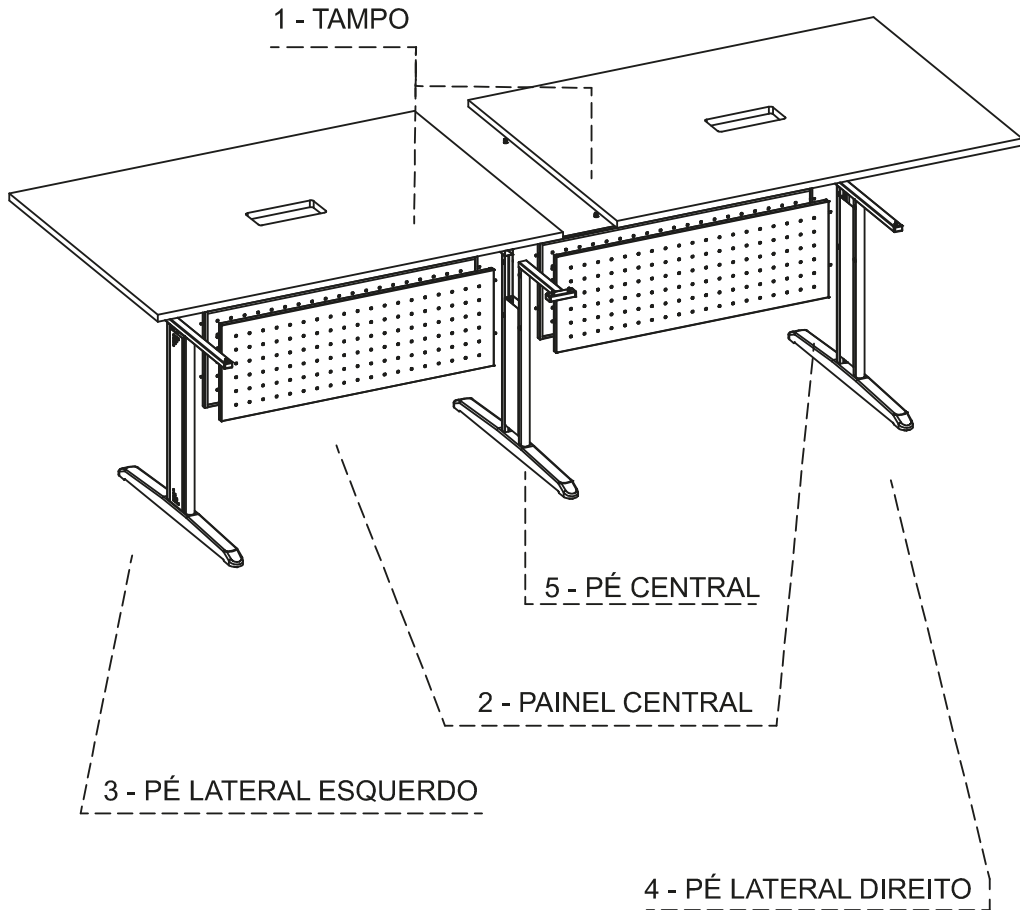
MONTAGEM - PASSO 1



PARA FACILITAR A FIXAÇÃO DO TAMPO (1) NA ESTRUTURA, POSICIONE O TAMPO (1) NO CHÃO E FAÇA A FIXAÇÃO TOTAL DA ESTRUTURA COM OS PARAFUSOS (A) CONFORME O DETALHE 2.

## SEQUÊNCIA DE MONTAGEM DAS PEÇAS

MOUNTING SEQUENCE  
SECUENCIA DE MONTAJE



## MANUAL DE MONTAGEM

ASSEMBLY INSTRUCTION  
INSTRUCCIONES DE MONTAJE

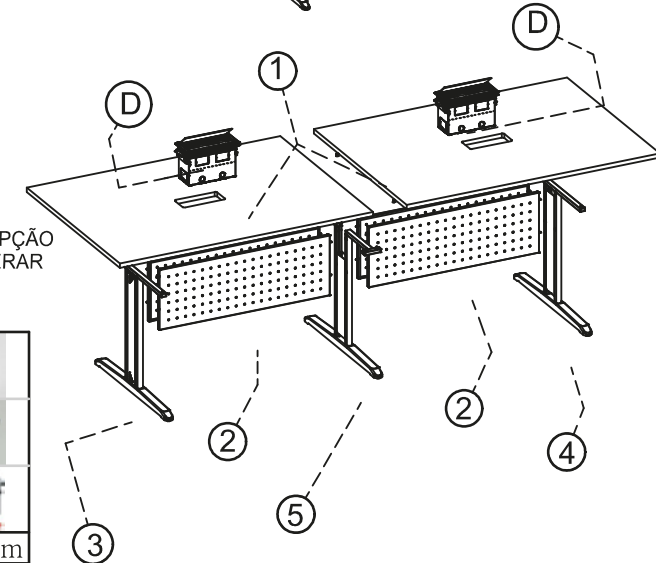
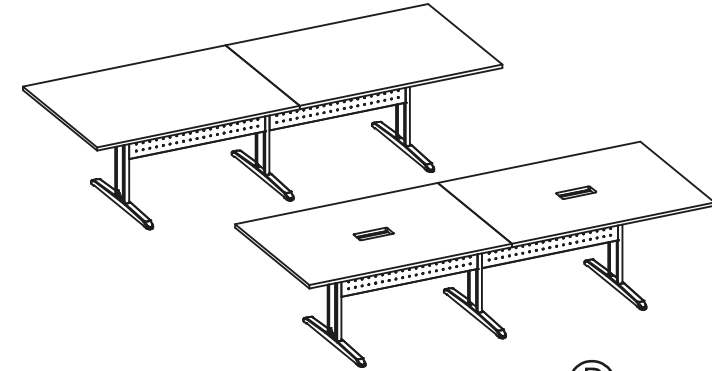
**LINHA:** ROMANZZA PLUS

**PRODUTO:** MESA REUNIÃO RETANGULAR SAIA AÇO BIPARTIDA /  
MESA REUNIÃO RETANGULAR SAIA AÇO BIPARTIDA COM CAIXA BASIC

### CÓDIGOS

CODES  
CÓDIGOS

- ▶ 070003043
- ▶ 070003044
- ▶ 070003045
- ▶ 070003046

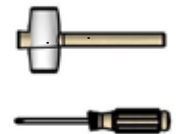


\*OBS: LISTA DE MATERIAL REFERENTE A OPÇÃO DA MESA COM CAIXA BASIC, DESCONSIDERAR PARA A MESA SEM CAIXA BASIC.

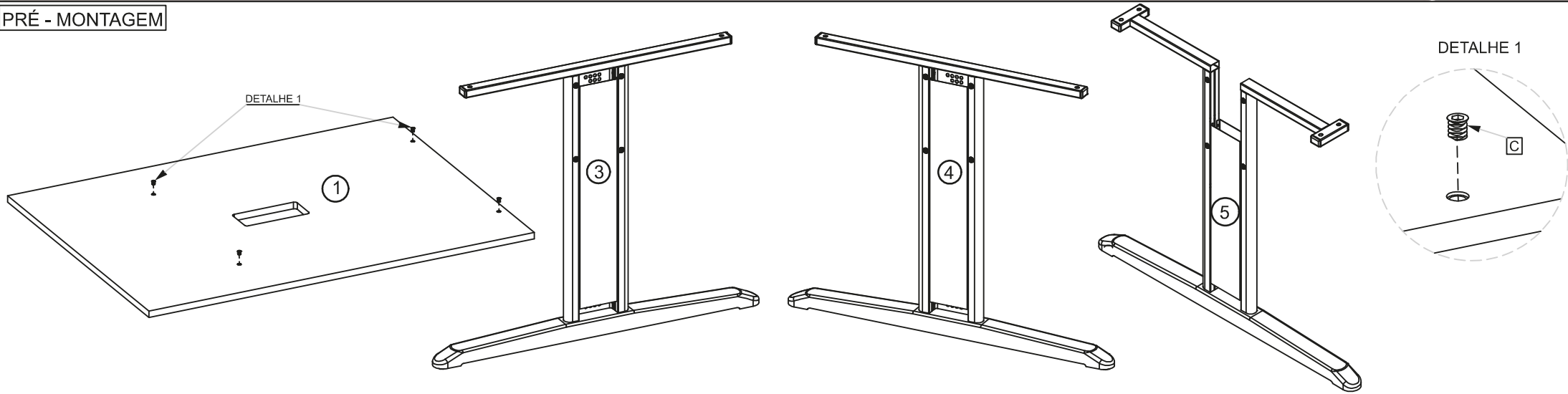
Item	Qtd	Cod.	Imagem
F	4	10011447	
E	4	10030447	
D	2	350042002-12	

C	8	10130002	
B	8	10041346	
A	16	10041247	
Item	Qtd	Cod.	Imagem

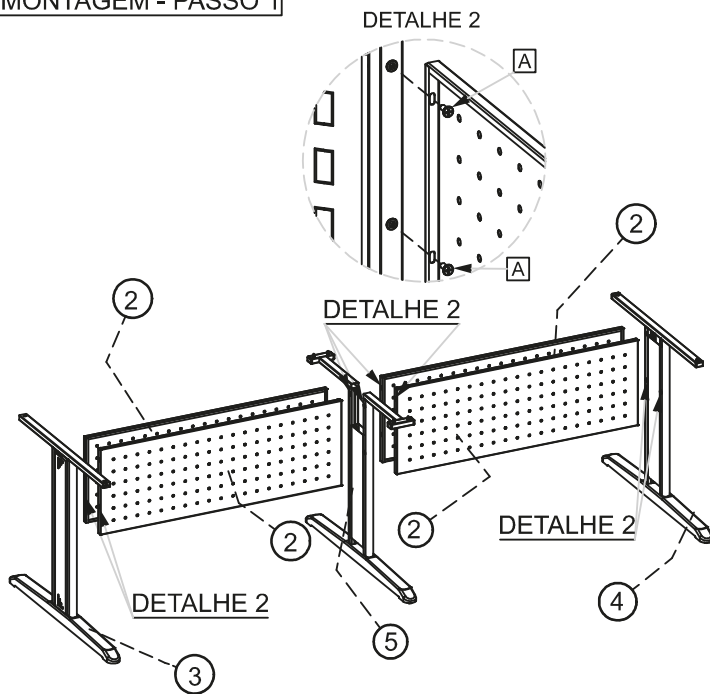
5- PÉ CENTRAL  
4- PÉ LATERAL DIREITO  
3- PÉ LATERAL ESQUERDO  
2- PAINEL CENTRAL  
1- TAMPO



PRÉ - MONTAGEM

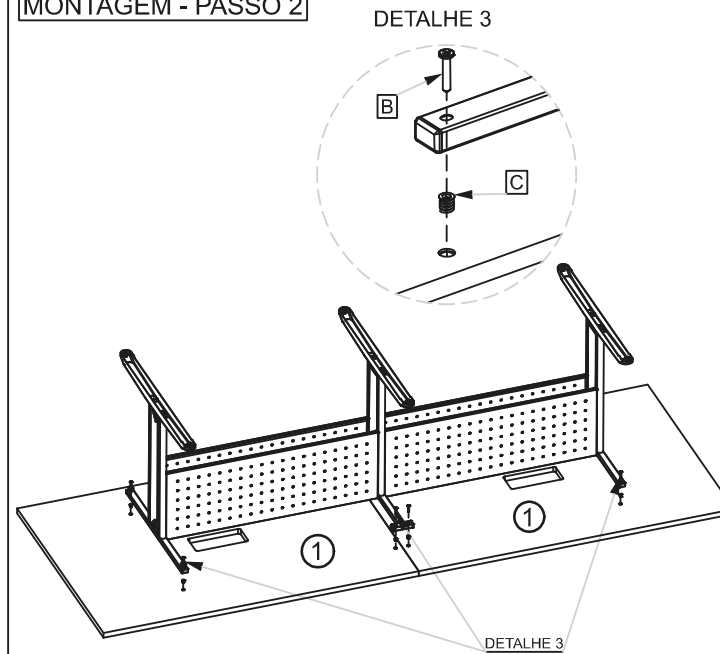


MONTAGEM - PASSO 1



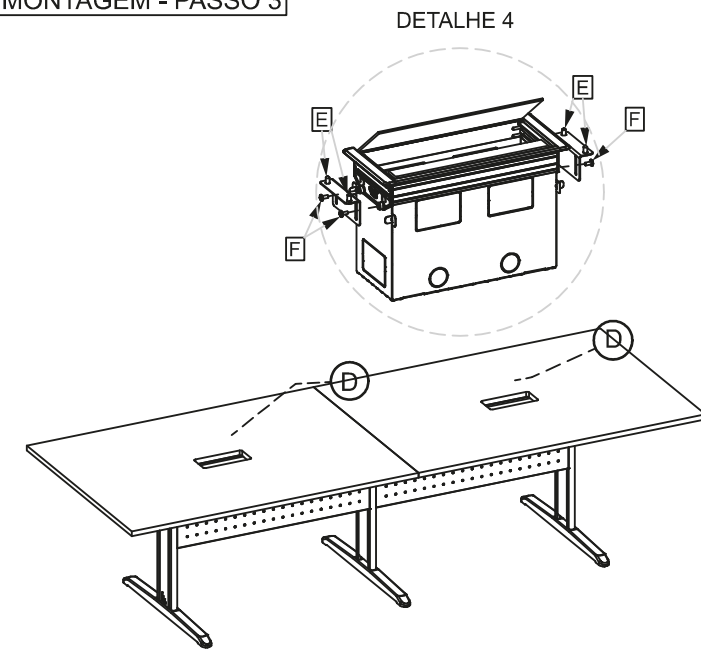
INICIE MONTANDO A ESTRUTURA: FIXE O PÉ LATERAL ESQUERDO (3), O PAINEL CENTRAL (2) E O PÉ CENTRAL (5) COM OS PARAFUSOS (A) EM SEGUIDA FIXE O PAINEL CENTRAL (2) E O PÉ LATERAL DIREITO (4) CONFORME O DETALHE 2.

MONTAGEM - PASSO 2



NA SEQUENCIA PARA FACILITAR A FIXAÇÃO DO TAMPO (1) NA ESTRUTURA, POSICIONE O TAMPO (1) NO CHÃO E FAÇA A FIXAÇÃO TOTAL DOS PÉS LATERAIS COM OS PARAFUSOS (B).

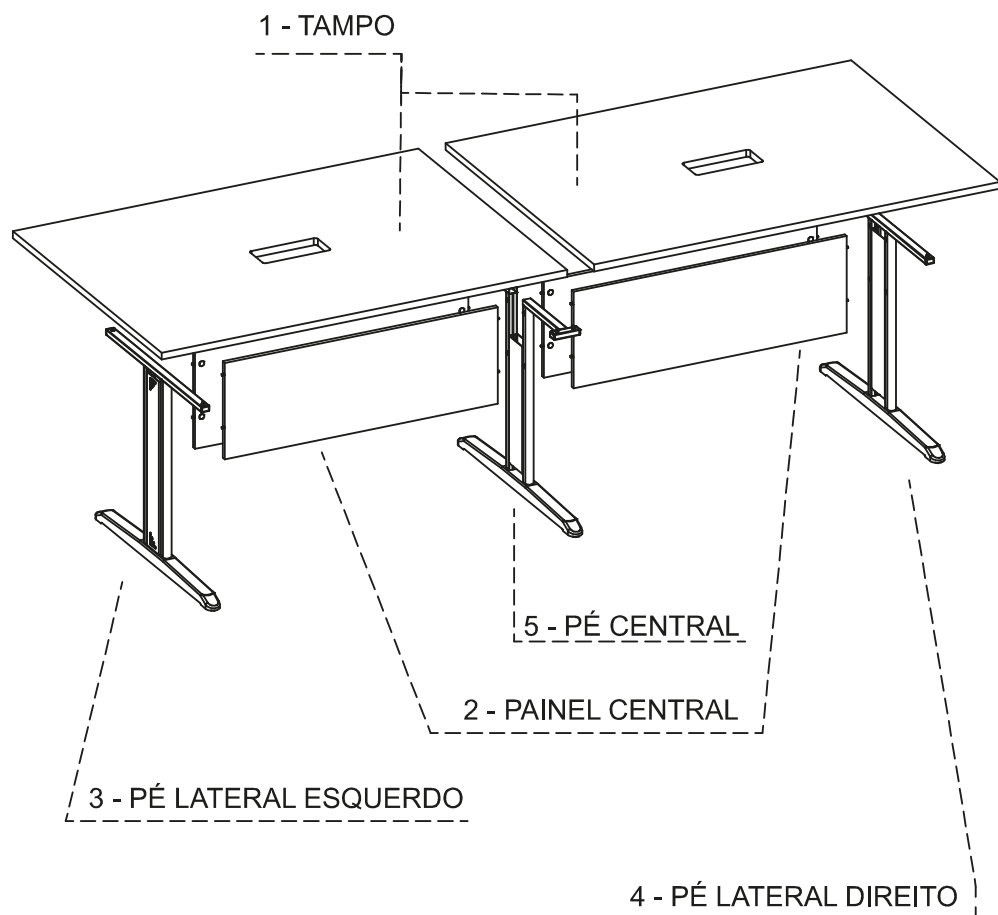
MONTAGEM - PASSO 3



PARA FINALIZAR A MONTAGEM, PEGUE A CAIXA BASIC (D) E DESTAQUE AS ABAS LATERAIS CONFORME DETALHE 4, PARA QUE A MESMA POSSA SER FIXADA NA MESA.

## SEQUÊNCIA DE MONTAGEM DAS PEÇAS

MOUNTING SEQUENCE  
SECUENCIA DE MONTAJE



## MANUAL DE MONTAGEM

ASSEMBLY INSTRUCTION  
INSTRUCCIONES DE MONTAJE

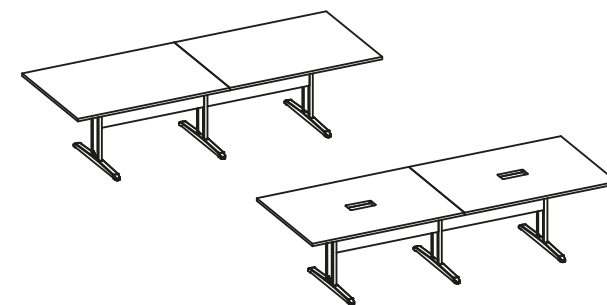
**LINHA:** ROMANZZA PLUS

**PRODUTO:** MESA REUNIÃO RETANGULAR BIPARTIDA /  
MESA REUNIÃO RETANGULAR BIPARTIDA COM CAIXA BASIC

### CÓDIGOS

CODES  
CÓDIGOS

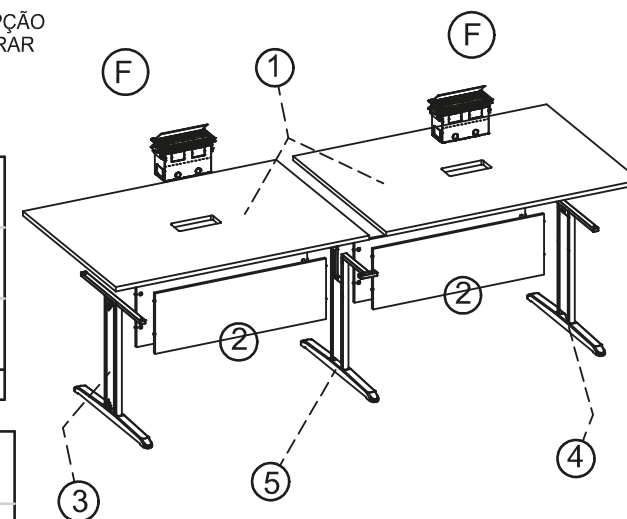
- ▶ 070003041
- ▶ 070003042
- ▶ 070003047
- ▶ 070003048



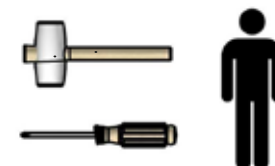
\*OBS: LISTA DE MATERIAL REFERENTE A OPÇÃO DA MESA COM CAIXA BASIC, DESCONSIDERAR PARA A MESA SEM CAIXA BASIC.

Item	Qtd	Cod.	Imagem
H	4	10030447	
G	4	10011447	
F	2	350042002-12	

E	8	10130002	
D	8	10041346	
C	16	10120003	
B	16	10120001	
A	16	06602011	

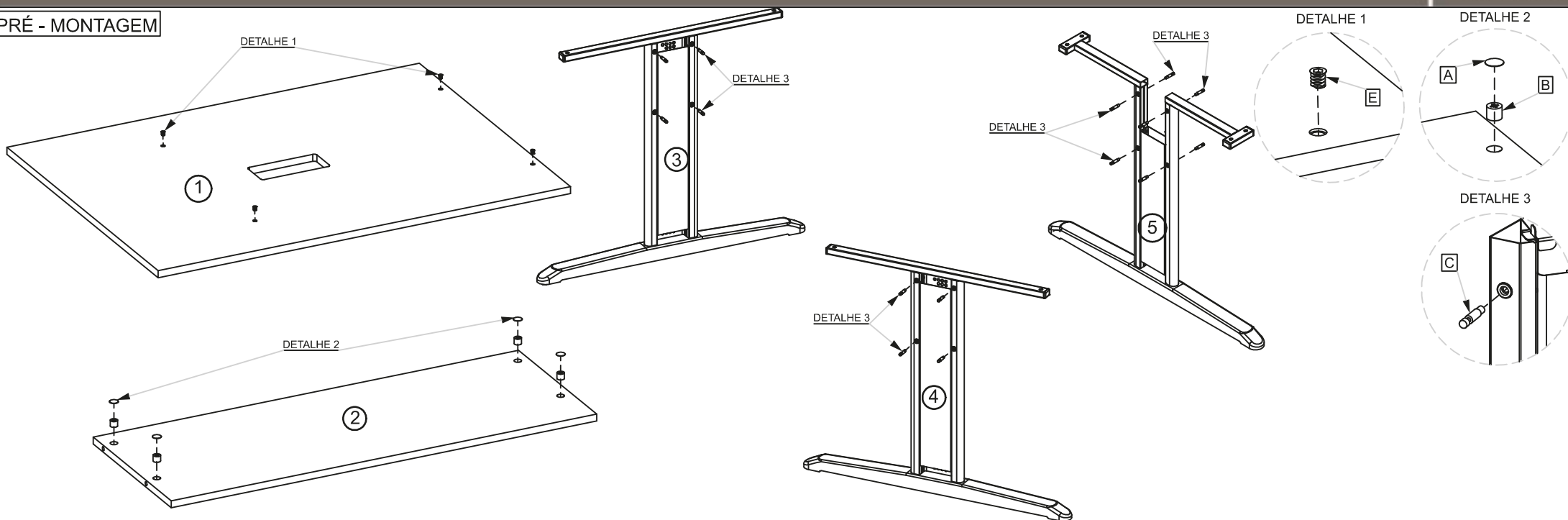


5- PÉ CENTRAL  
4- PÉ LATERAL DIREITO  
3- PÉ LATERAL ESQUERDO  
2- PAINEL CENTRAL  
1- TAMPO

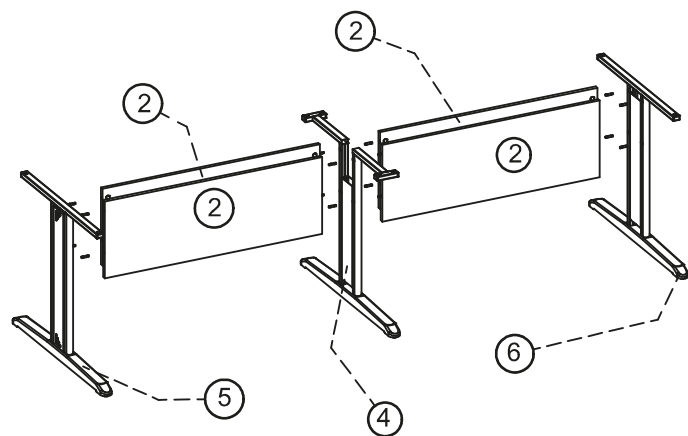




PRÉ - MONTAGEM

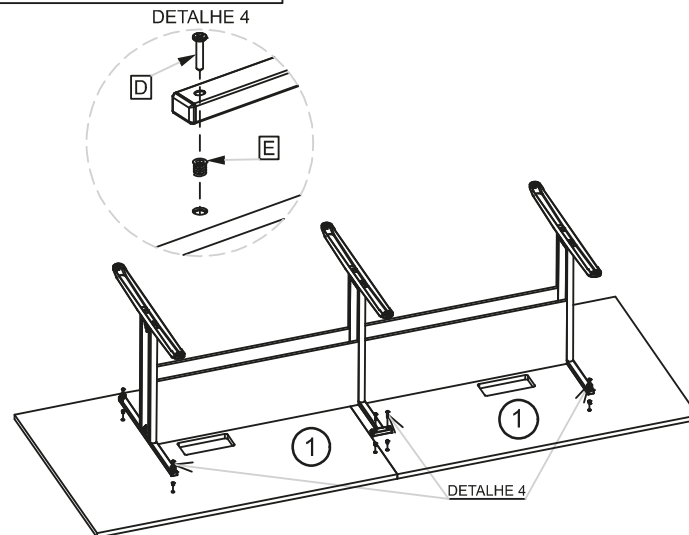


MONTAGEM - PASSO 1



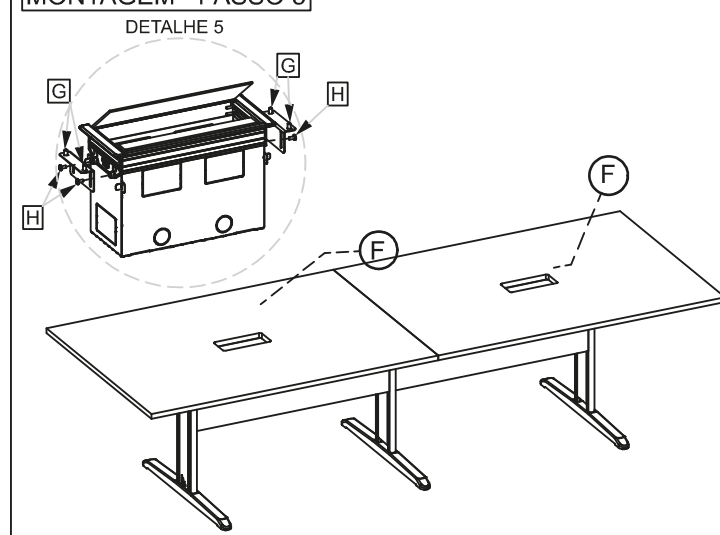
INICIE MONTANDO A ESTRUTURA: FIXE O PÉ LATERAL ESQUERDO (5), EM SEGUIDA FIXE O PAINEL CENTRAL (2), DEPOIS FIXE O PÉ CENTRAL (4), NO PAINEL CENTRAL (2) E POR ULTIMO FIXE O PÉ LATERAL DIREITO (6).

MONTAGEM - PASSO 2



NA SEQUENCIA PARA FACILITAR A FIXAÇÃO DO TAMPO (1) NA ESTRUTURA, POSICIONE O TAMPO (1) NO CHÃO E FAÇA A FIXAÇÃO TOTAL DOS PÉS LATERAIS COM OS PARAFUSOS (D).

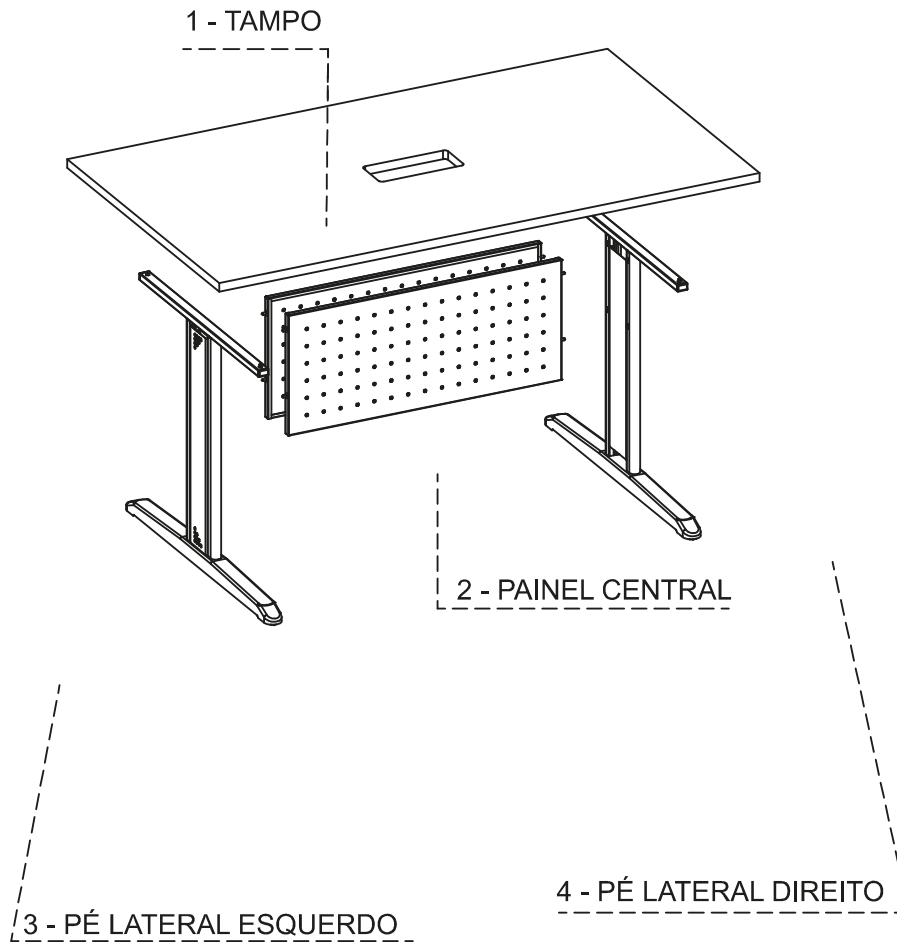
MONTAGEM - PASSO 3



PARA FINALIZAR A MONTAGEM, PEGUE A CAIXA BASIC (F) E DESTAQUE AS ABAS LATERAIS CONFORME DETALHE 5, PARA QUE A MESMA POSSA SER FIXADA NA MESA.

## SEQUÊNCIA DE MONTAGEM DAS PEÇAS

MOUNTING SEQUENCE  
SECUENCIA DE MONTAJE



## MANUAL DE MONTAGEM

ASSEMBLY INSTRUCTION  
INSTRUCCIONES DE MONTAJE

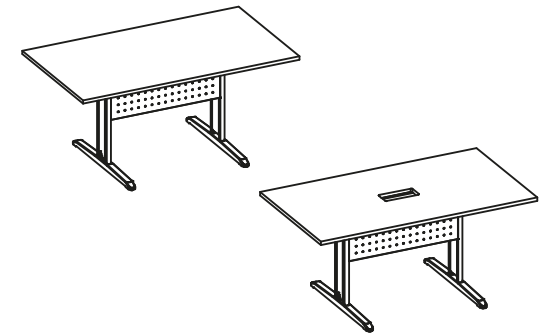
**LINHA:** ROMANZZA PLUS

**PRODUTO:** MESA REUNIÃO RETANGULAR SIMPLES SAIA AÇO /  
MESA REUNIÃO RETANGULAR SIMPLES SAIA AÇO COM CAIXA BASIC

### CÓDIGOS

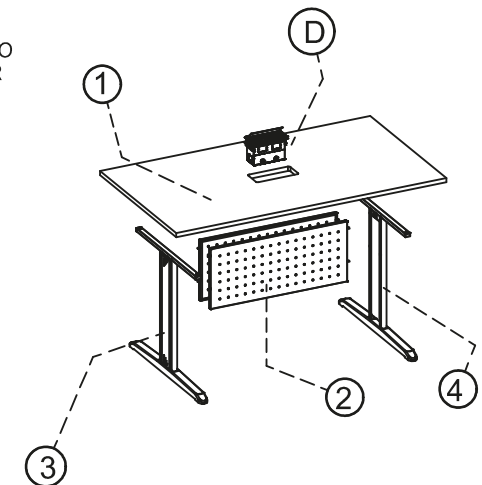
CODES  
CÓDIGOS

- ▶ 070003055
- ▶ 070003056
- ▶ 070003057
- ▶ 070003058
- ▶ 070003059
- ▶ 070003060
- ▶ 070003049
- ▶ 070003050
- ▶ 070003051
- ▶ 070003052
- ▶ 070003053
- ▶ 070003054



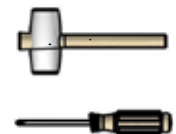
\*OBS: LISTA DE MATERIAL REFERENTE A OPÇÃO DA MESA COM CAIXA BASIC, DESCONSIDERAR PARA A MESA SEM CAIXA BASIC.

Item	Qtd	Cod.	Imagem
F	4	10030447	
E	4	10011447	
D	1	350042002-12	

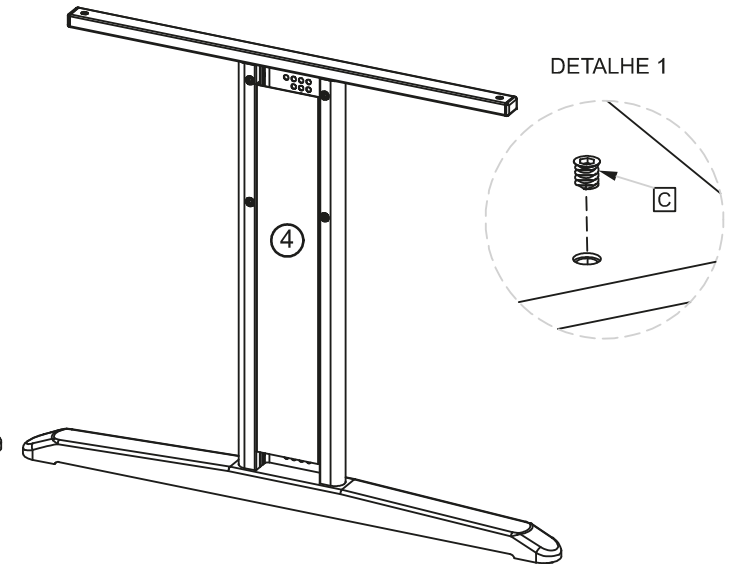
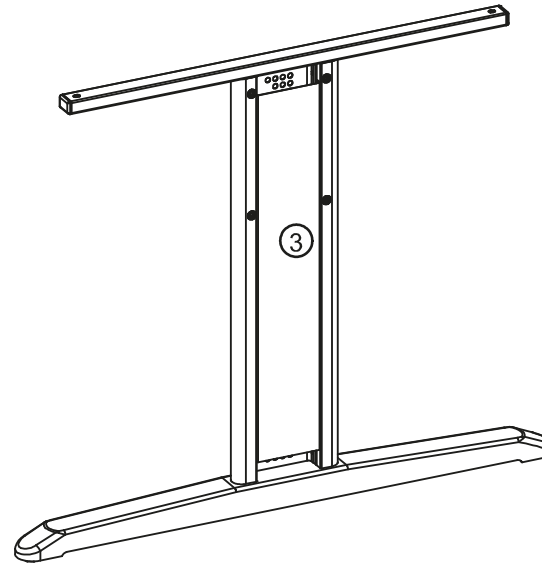
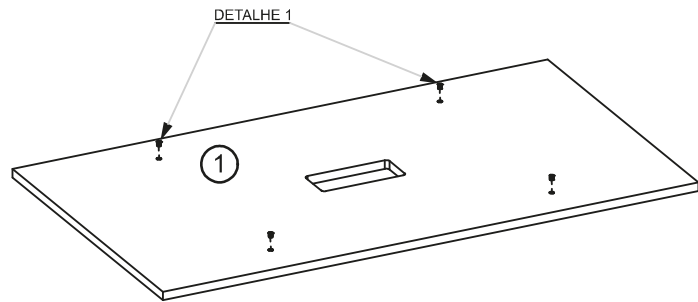


Item	Qtd	Cod.	Imagem
C	4	10130002	
B	4	10041346	
A	8	10041247	

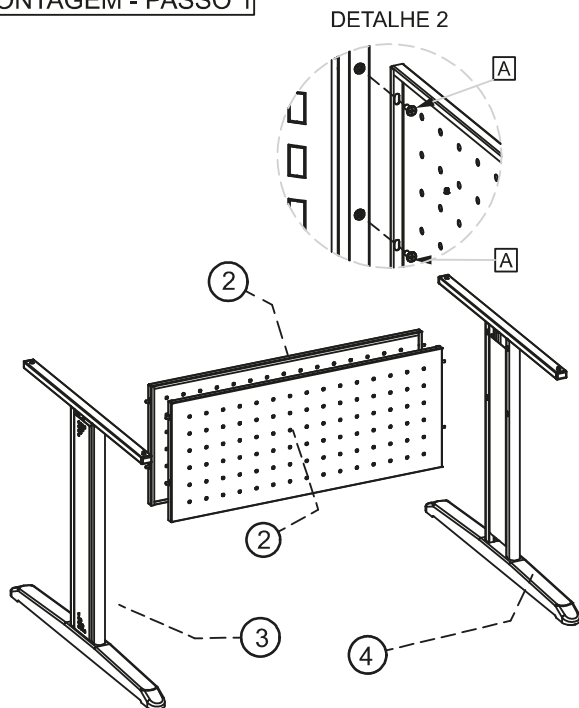
4- PÉ LATERAL DIREITO  
3- PÉ LATERAL ESQUERDO  
2- PAINEL CENTRAL  
1- TAMPO



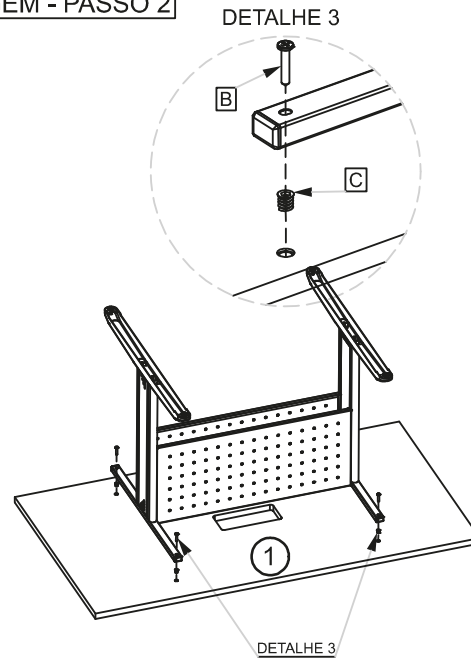
PRÉ - MONTAGEM



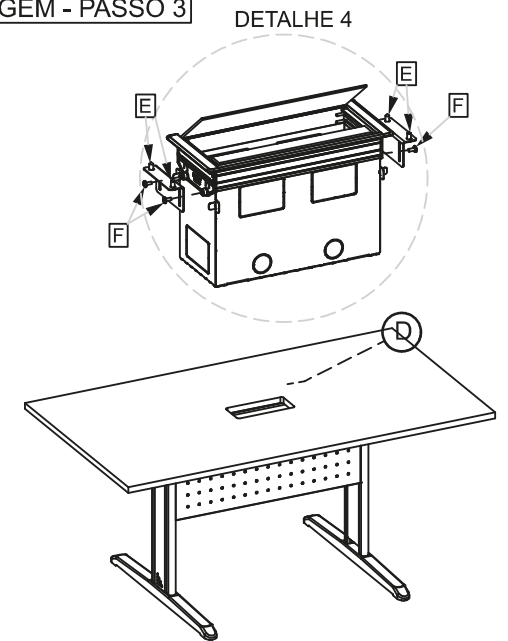
MONTAGEM - PASSO 1



MONTAGEM - PASSO 2



MONTAGEM - PASSO 3



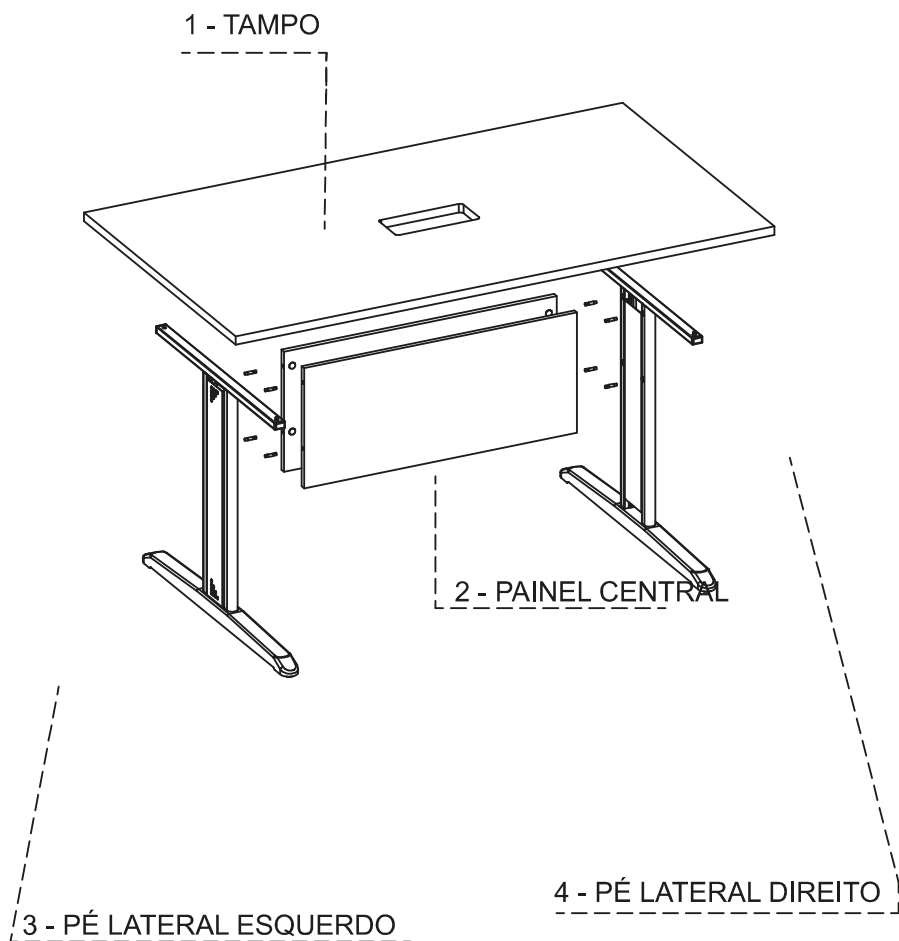
INICIE MONTANDO A ESTRUTURA: FIXE O PÉ LATERAL ESQUERDO (3), O PAINEL CENTRAL (2) E O PÉ LATERAL DIREITO (4) COM OS PARAFUSOS (A).

NA SEQUENCIA PARA FACILITAR A FIXAÇÃO DO TAMPO (1) NA ESTRUTURA, POSICIONE O TAMPO (1) NO CHÃO E FAÇA A FIXAÇÃO TOTAL DOS PÉS LATERAIS COM OS PARAFUSOS (B).

PARA FINALIZAR A MONTAGEM, PEGUE A CAIXA BASIC (D) E DESTAQUE AS ABAS LATERAIS CONFORME DETALHE 4, PARA QUE A MESMA POSSA SER FIXADA NA MESA.

## SEQUÊNCIA DE MONTAGEM DAS PEÇAS

MOUNTING SEQUENCE  
SECUENCIA DE MONTAJE



## MANUAL DE MONTAGEM

ASSEMBLY INSTRUCTION  
INSTRUCCIONES DE MONTAJE

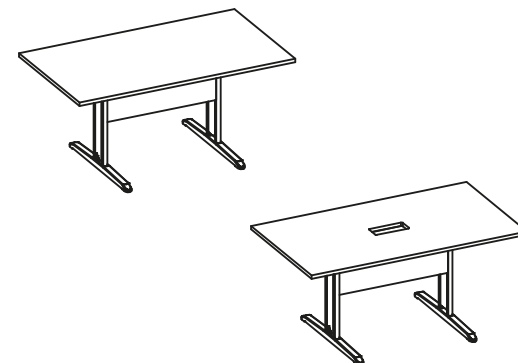
**LINHA:** ROMANZZA PLUS

**PRODUTO:** MESA REUNIÃO RETANGULAR SIMPLES /  
MESA REUNIÃO RETANGULAR SIMPLES COM CAIXA BASIC

### CÓDIGOS

CODES  
CÓDIGOS

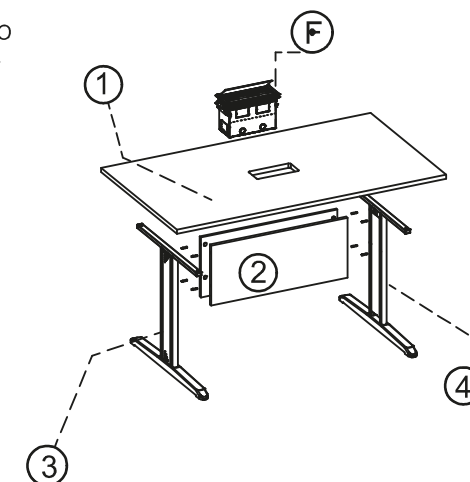
- ▶ 070003061    ▶ 070003064
- ▶ 070003062    ▶ 070003065
- ▶ 070003063    ▶ 070003066
  
- ▶ 070003035    ▶ 070003036
- ▶ 070003037    ▶ 070003038
- ▶ 070003039    ▶ 070003040



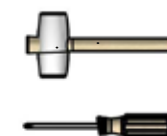
\*OBS: LISTA DE MATERIAL REFERENTE A OPÇÃO DA MESA COM CAIXA BASIC, DESCONSIDERAR PARA A MESA SEM CAIXA BASIC.

Item	Qtd	Cod.	Imagem
H	4	10030447	
G	4	10011447	
F	1	350042002-12	

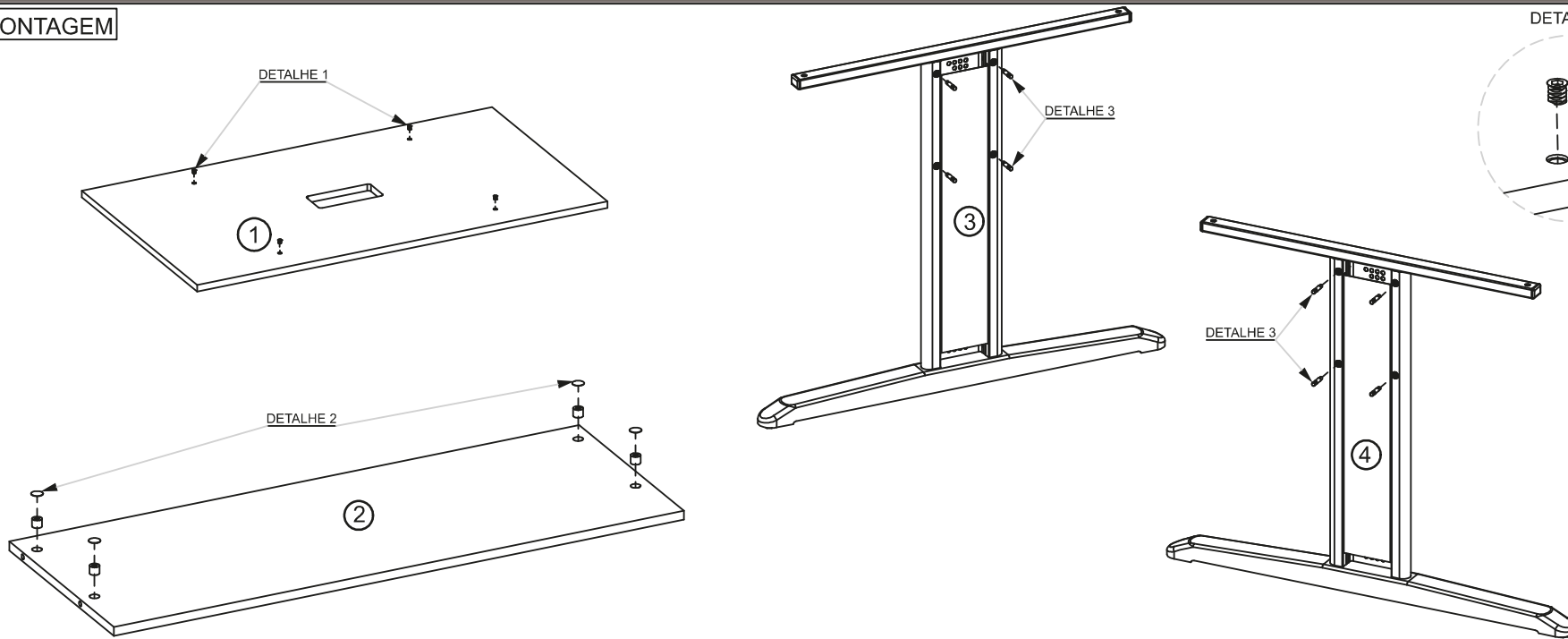
E	2	10130002	
D	2	10041346	
C	8	10120003	
B	8	10120001	
A	8	06602001	



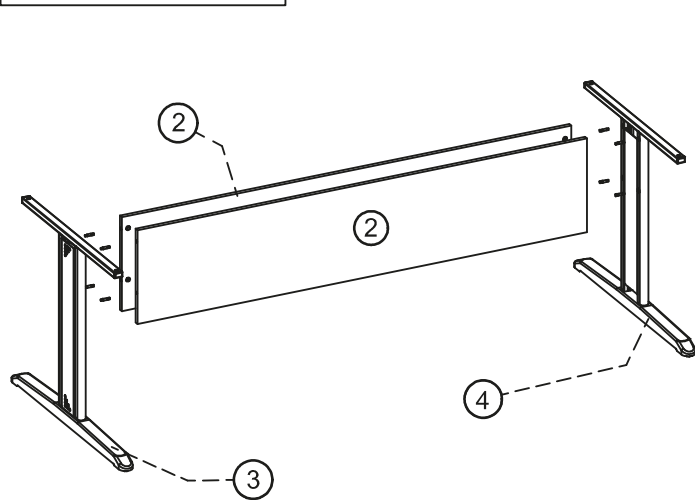
4- PÉ LATERAL DIREITO  
3- PÉ LATERAL ESQUERDO  
2- PAINEL CENTRAL  
1- TAMPO



PRÉ - MONTAGEM

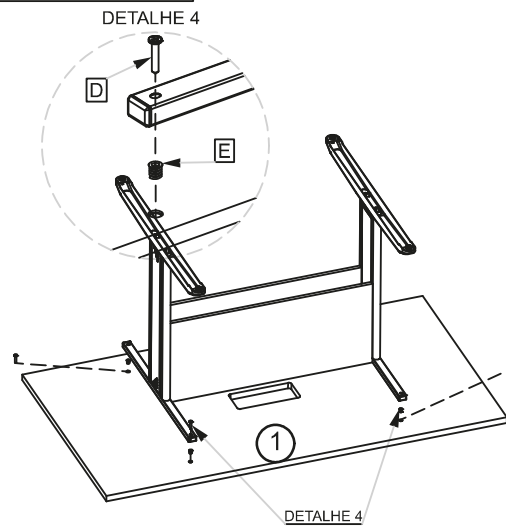


MONTAGEM - PASSO 1



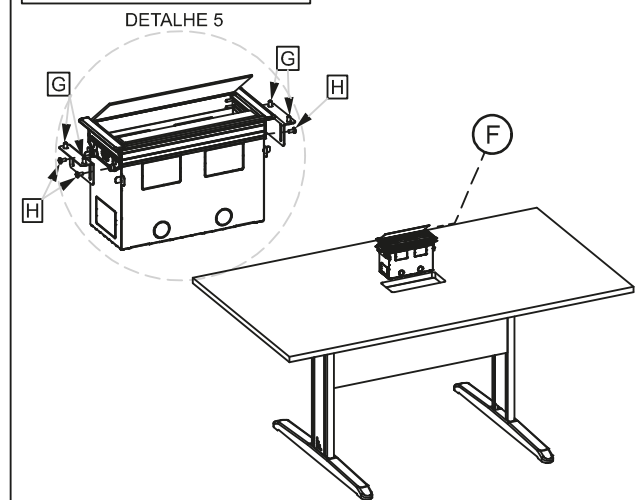
INICIE MONTANDO A ESTRUTURA: FIXE O PÉ LATERAL ESQUERDO (3), EM SEGUIDA FIXE O PAINEL CENTRAL (2) E POR ULTIMO FIXE O PÉ LATERAL DIREITO (4).

MONTAGEM - PASSO 2



NA SEQUENCIA PARA FACILITAR A FIXAÇÃO DO TAMPO (1) NA ESTRUTURA, POSICIONE O TAMPO (1) NO CHÃO E FAÇA A FIXAÇÃO TOTAL DOS PÉS LATERAIS COM OS PARAFUSOS (D).

MONTAGEM - PASSO 3

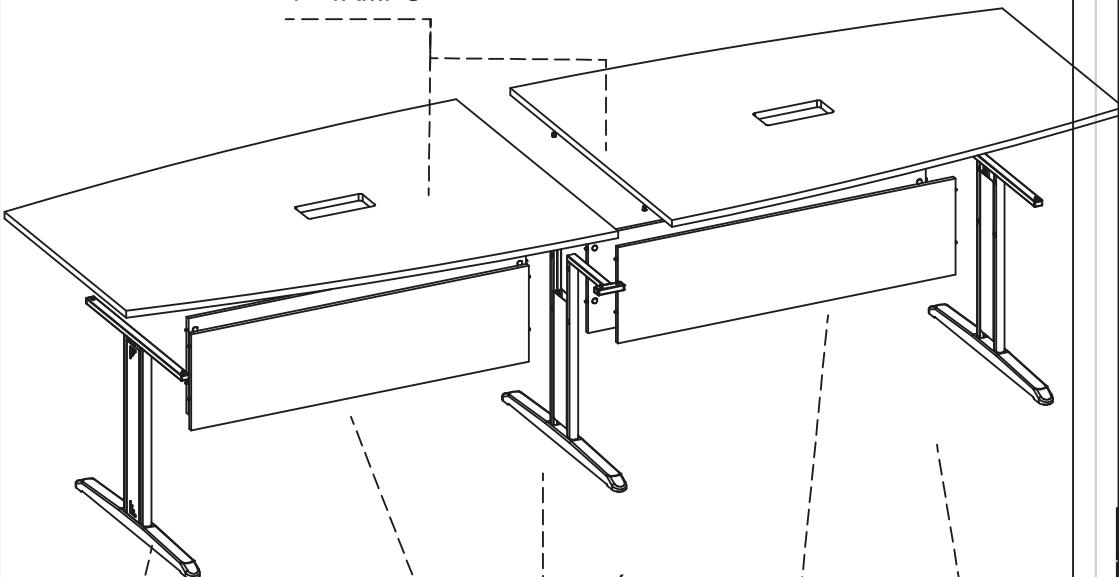


PARA FINALIZAR A MONTAGEM, PEGUE A CAIXA BASIC (F) E DESTAQUE AS ABAS LATERAIS CONFORME DETALHE 5, PARA QUE A MESMA POSSA SER FIXADA NA MESA.

## SEQUÊNCIA DE MONTAGEM DAS PEÇAS

MOUNTING SEQUENCE  
SECUENCIA DE MONTAJE

1 - TAMPO



5 - PÉ CENTRAL

2 - PAINEL CENTRAL

3 - PÉ LATERAL ESQUERDO

4 - PÉ LATERAL DIREITO

## MANUAL DE MONTAGEM

ASSEMBLY INSTRUCTION  
INSTRUCCIONES DE MONTAJE

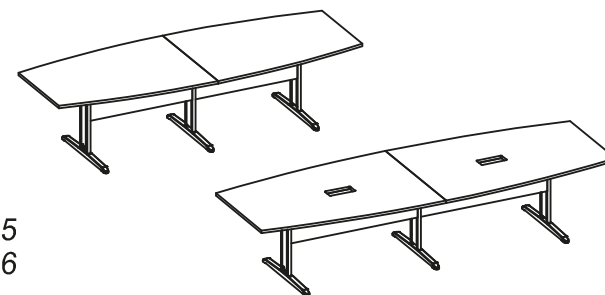
**LINHA:** ROMANZZA PLUS

**PRODUTO:** MESA REUNIÃO SEMI-OVAL BIPARTIDA /  
MESA REUNIÃO SEMI-OVAL BIPARTIDA COM CAIXA BASIC

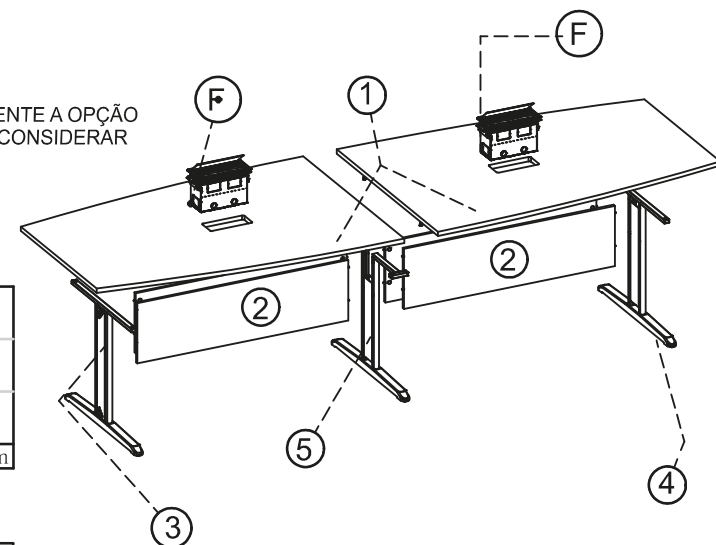
### CÓDIGOS

CODES  
CÓDIGOS

- ▶ 070003079    ▶ 070003085
- ▶ 070003080    ▶ 070003086



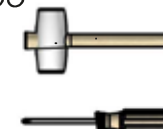
\*OBS: LISTA DE MATERIAL REFERENTE A OPÇÃO DA MESA COM CAIXA BASIC, DESCONSIDERAR PARA A MESA SEM CAIXA BASIC.



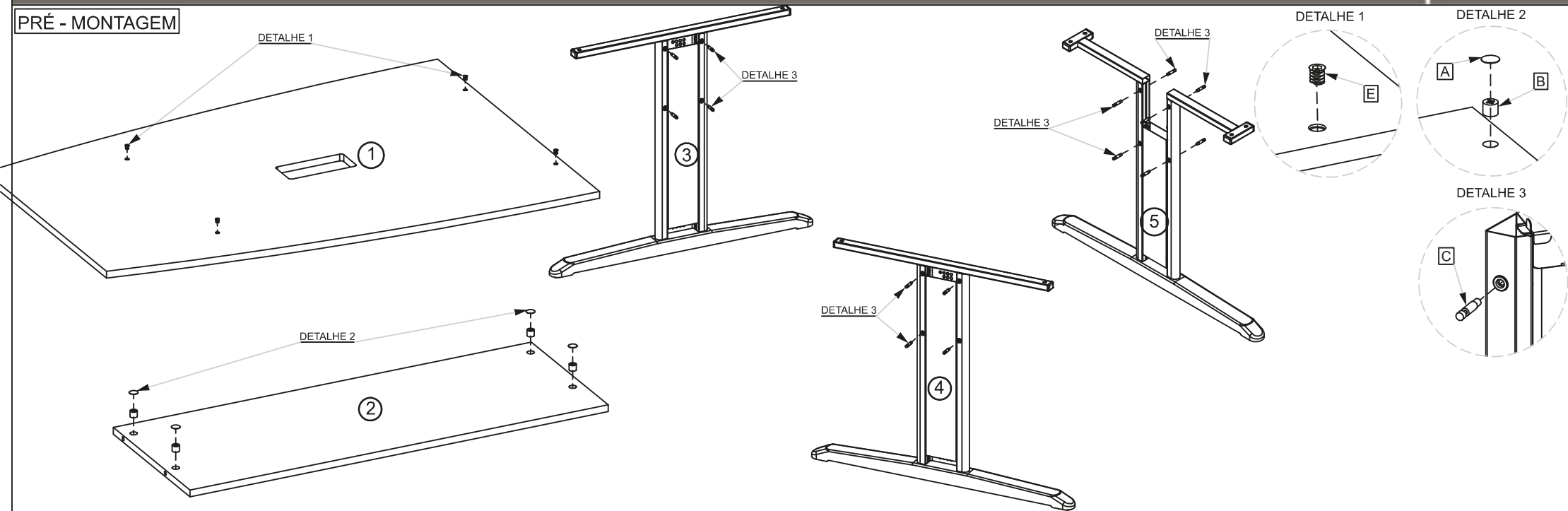
Item	Qtd	Cod.	Imagem
H	4	10030447	
G	4	10011447	
F	2	350042002-12	

Item	Qtd	Cod.	Imagem
E	8	10130002	
D	8	10041346	
C	16	10120003	
B	16	10120001	
A	16	06602011	

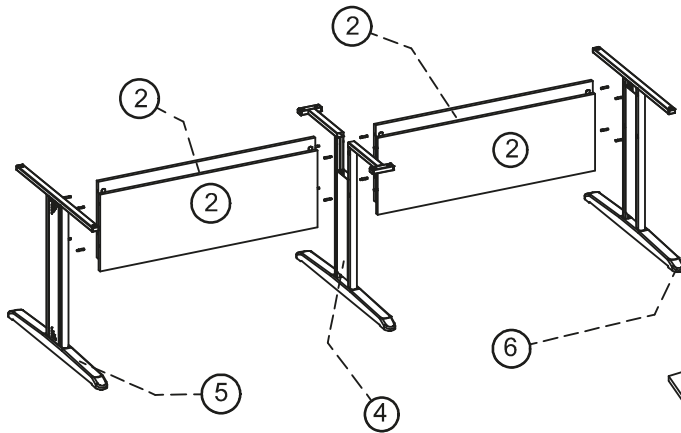
5- PÉ CENTRAL  
4- PÉ LATERAL DIREITO  
3- PÉ LATERAL ESQUERDO  
2- PAINEL CENTRAL  
1- TAMPO



PRÉ - MONTAGEM

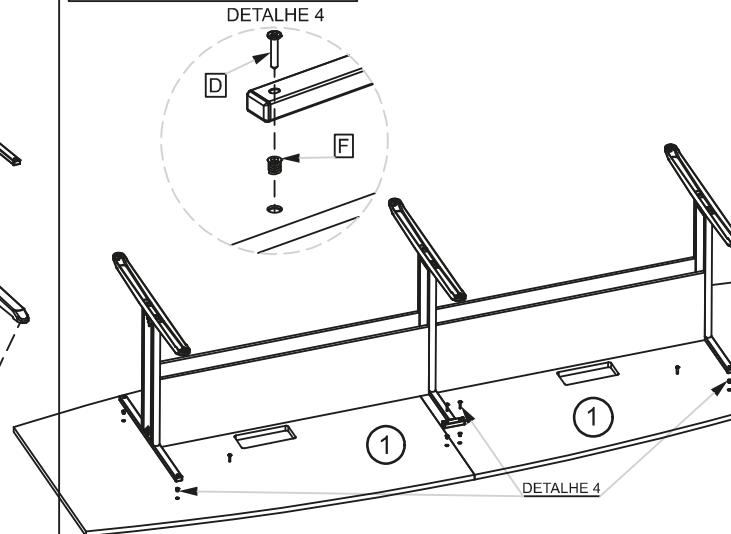


MONTAGEM - PASSO 1



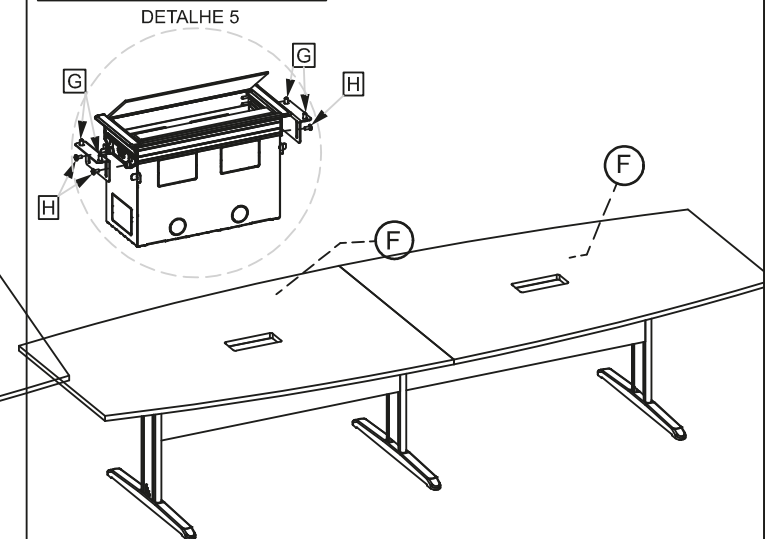
INICIE MONTANDO A ESTRUTURA: FIXE O PÉ LATERAL ESQUERDO (5), EM SEGUIDA FIXE O PAINEL CENTRAL (2), DEPOIS FIXE O PÉ CENTRAL (4), FIXAR O PAINEL CENTRAL (2) E POR ULTIMO FIXE O PÉ LATERAL DIREITO (6).

MONTAGEM - PASSO 2



NA SEQUENCIA PARA FACILITAR A FIXAÇÃO DO TAMPO (1) NA ESTRUTURA, POSICIONE O TAMPO (1) NO CHÃO E FAÇA A FIXAÇÃO TOTAL DOS PÉS LATERAIS COM OS PARAFUSOS (D).

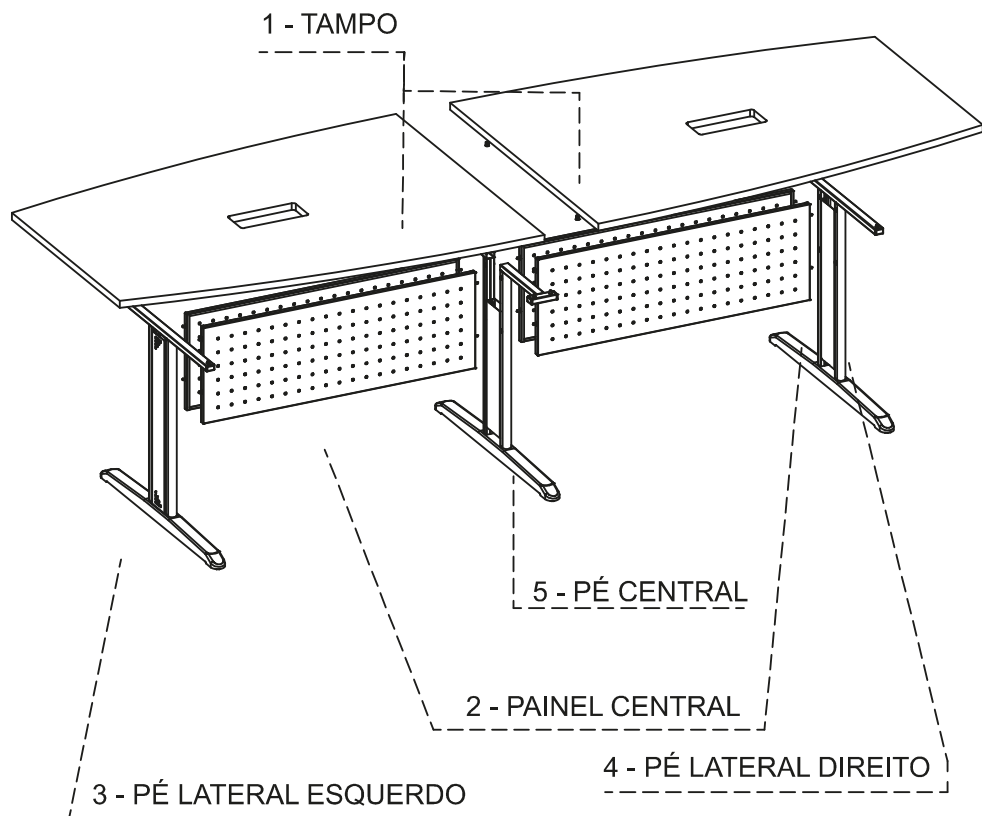
MONTAGEM - PASSO 3



PARA FINALIZAR A MONTAGEM, PEGUE A CAIXA BASIC (F) E DESTAQUE AS ABAS LATERAIS CONFORME DETALHE 5, PARA QUE MESMA POSSA SER FIXADA NA MESA.

## SEQUÊNCIA DE MONTAGEM DAS PEÇAS

MOUNTING SEQUENCE  
SECUENCIA DE MONTAJE



## MANUAL DE MONTAGEM

ASSEMBLY INSTRUCTION  
INSTRUCCIONES DE MONTAJE

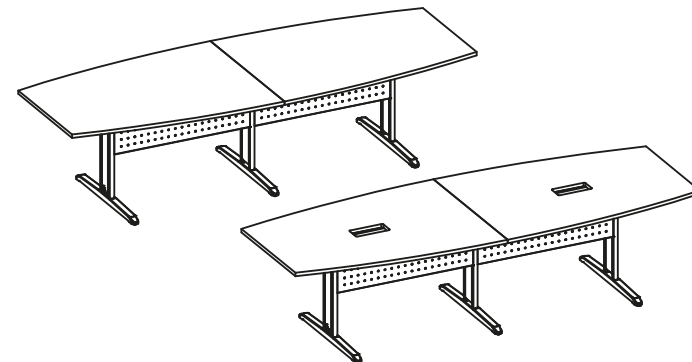
### LINHA: ROMANZZA PLUS

**PRODUTO:** MESA REUNIÃO SEMI-OVAL SAIA AÇO BIPARTIDA /  
MESA REUNIÃO SEMI-OVAL SAIA AÇO BIPARTIDA COM CAIXA BASIC




### CÓDIGOS

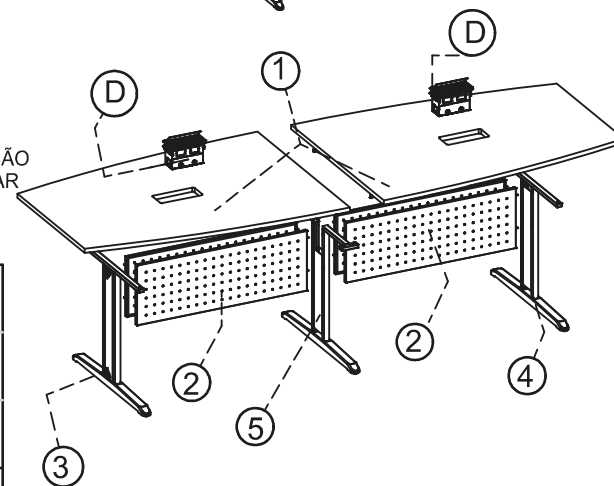
CODES  
CÓDIGOS




- ▶ 070003081
- ▶ 070003082
- ▶ 070003083
- ▶ 070003084



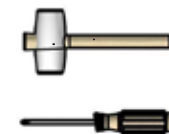
\*OBS: LISTA DE MATERIAL REFERENTE A OPÇÃO DA MESA COM CAIXA BASIC, DESCONSIDERAR PARA A MESA SEM CAIXA BASIC.

Item	Qtd	Cod.	Imagem
F	4	10030447	
E	4	10011447	
D	2	350042002-12	



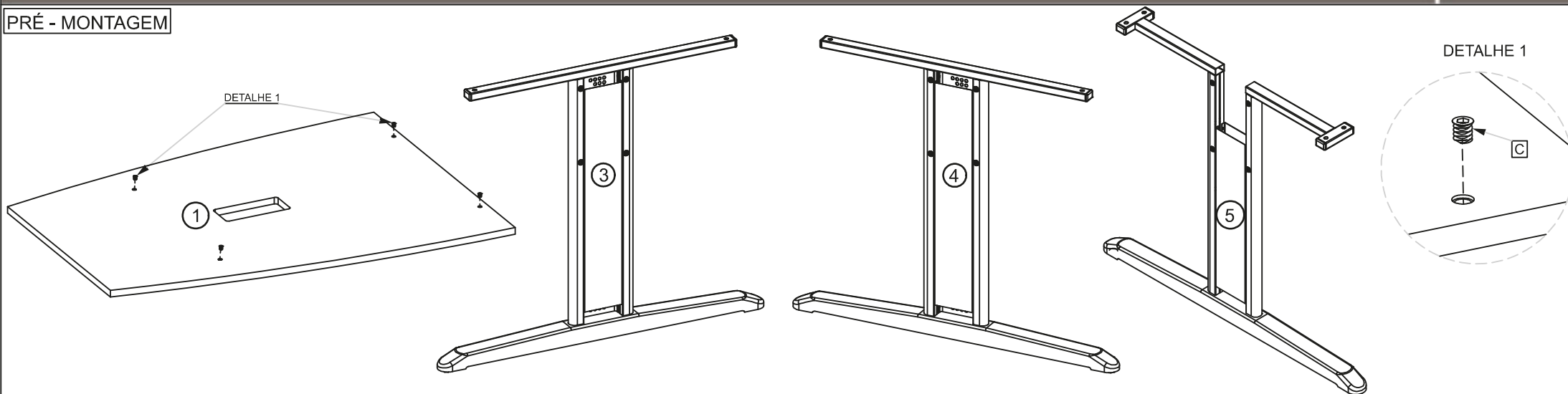
C	8	10130002	
B	8	10041346	
A	16	10041247	
Item	Qtd	Cod.	Imagem

5- PÉ CENTRAL  
4- PÉ LATERAL DIREITO  
3- PÉ LATERAL ESQUERDO  
2- PAINEL CENTRAL  
1- TAMPO

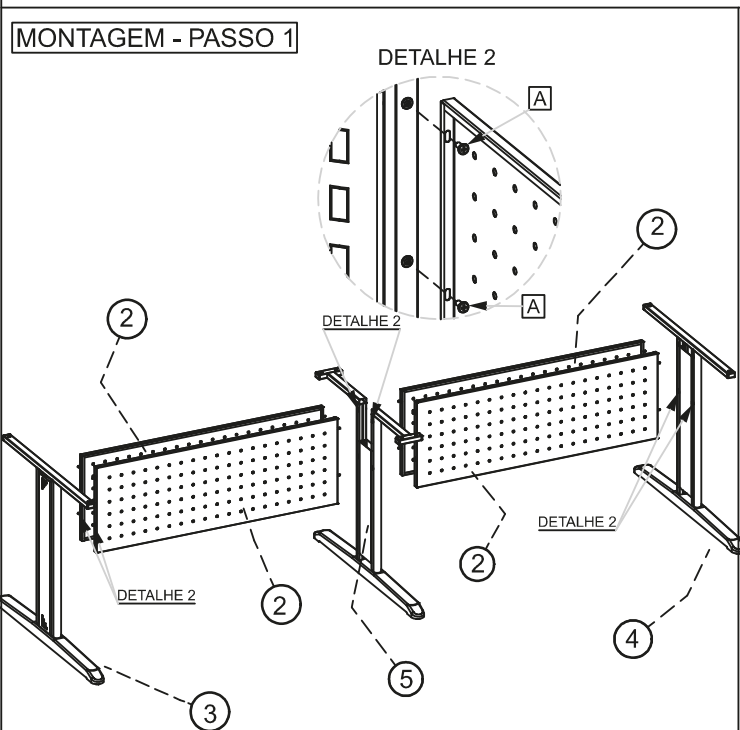




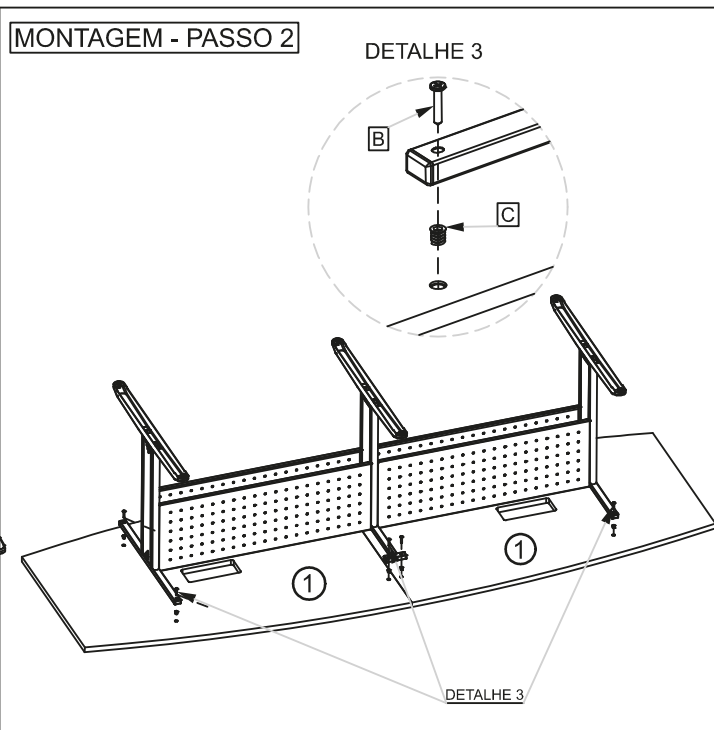
PRÉ - MONTAGEM



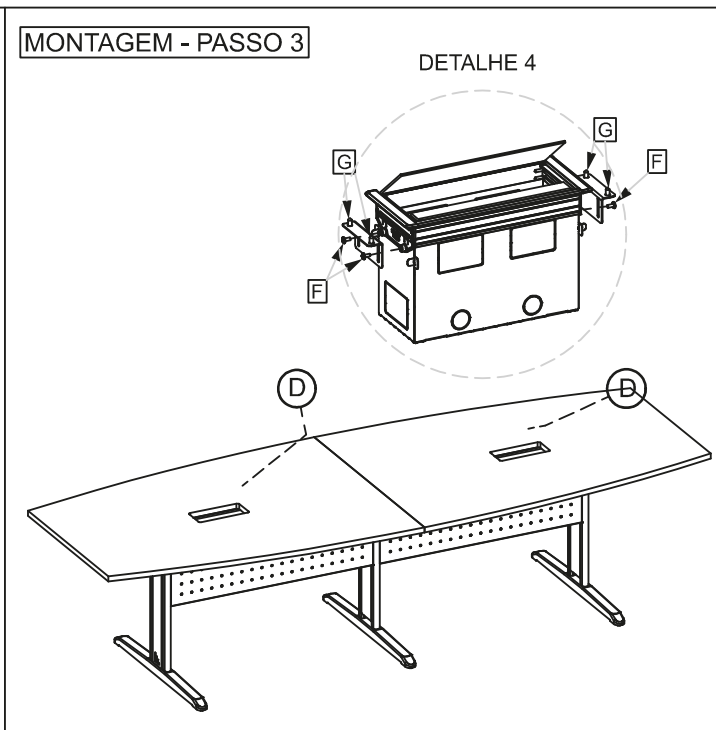
MONTAGEM - PASSO 1



MONTAGEM - PASSO 2



MONTAGEM - PASSO 3



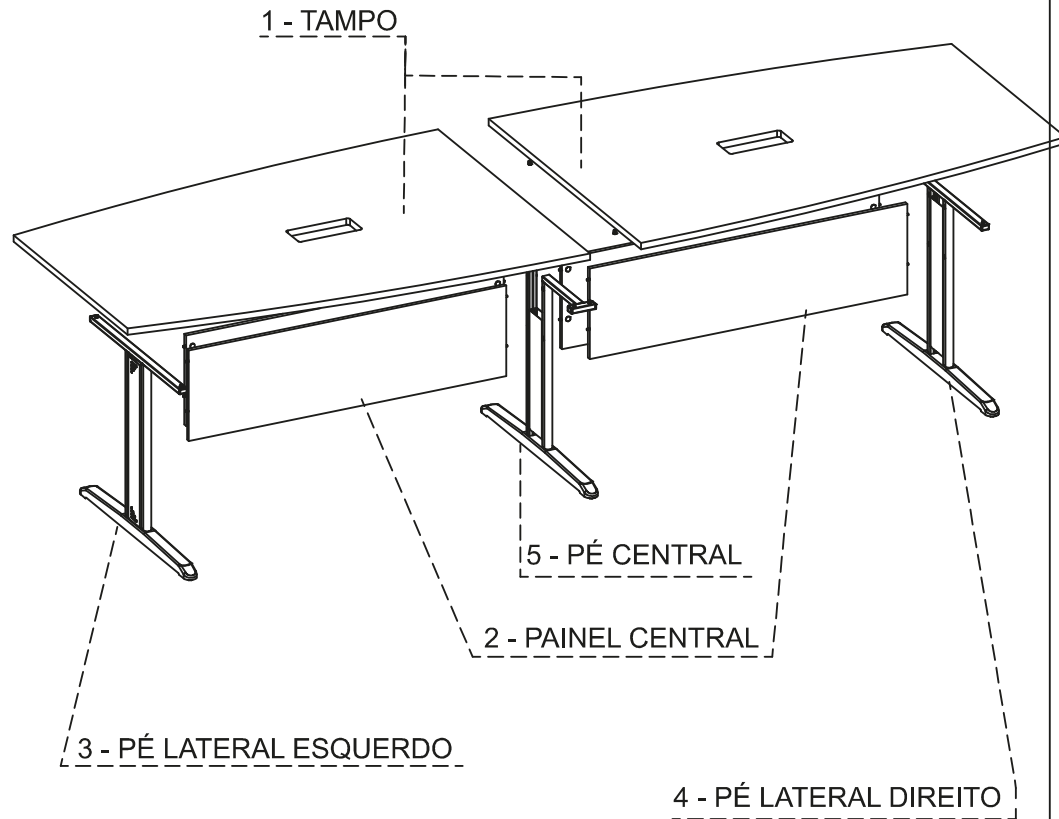
INICIE MONTANDO A ESTRUTURA: FIXE O PÉ LATERAL ESQUERDO (3), O PAINEL CENTRAL (2) E O PÉ CENTRAL (5) COM OS PARAFUSOS (A) EM SEGUIDA FIXE O PAINEL CENTRAL (2) E O PÉ LATERAL DIREITO (4) CONFORME O DETALHE 2.

NA SEQUENCIA PARA FACILITAR A FIXAÇÃO DO TAMPO (1) NA ESTRUTURA, POSICIONE O TAMPO (1) NO CHÃO E FAÇA A FIXAÇÃO TOTAL DOS PÉS LATERAIS COM OS PARAFUSOS (B).

PARA FINALIZAR A MONTAGEM, PEGUE A CAIXA BASIC (D) E DESTAQUE AS ABAS LATERAIS CONFORME DETALHE 4, PARA QUE A MESMA POSSA SER FIXADA NA MESA.

## SEQUÊNCIA DE MONTAGEM DAS PEÇAS

MOUNTING SEQUENCE  
SECUENCIA DE MONTAJE



## MANUAL DE MONTAGEM

ASSEMBLY INSTRUCTION  
INSTRUCCIONES DE MONTAJE

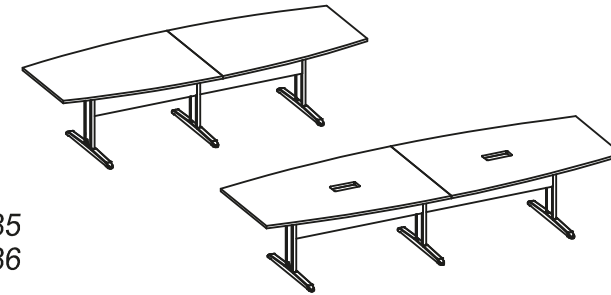
**LINHA:** ROMANZZA PLUS

**PRODUTO:** MESA REUNIÃO SEMI-OVAL BIPARTIDA /  
MESA REUNIÃO SEMI-OVAL BIPARTIDA COM CAIXA BASIC

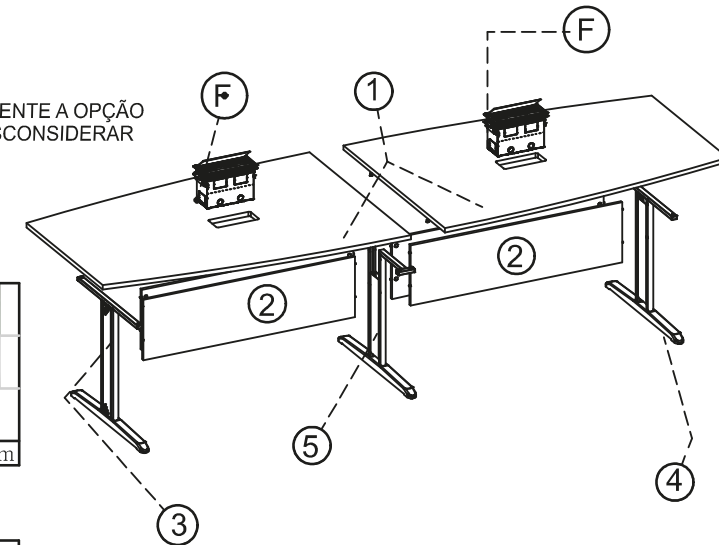
### CÓDIGOS

CODES  
CÓDIGOS

- ▶ 070003079    ▶ 070003085
- ▶ 070003080    ▶ 070003086



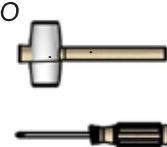
\*OBS: LISTA DE MATERIAL REFERENTE A OPÇÃO DA MESA COM CAIXA BASIC, DESCONSIDERAR PARA A MESA SEM CAIXA BASIC.



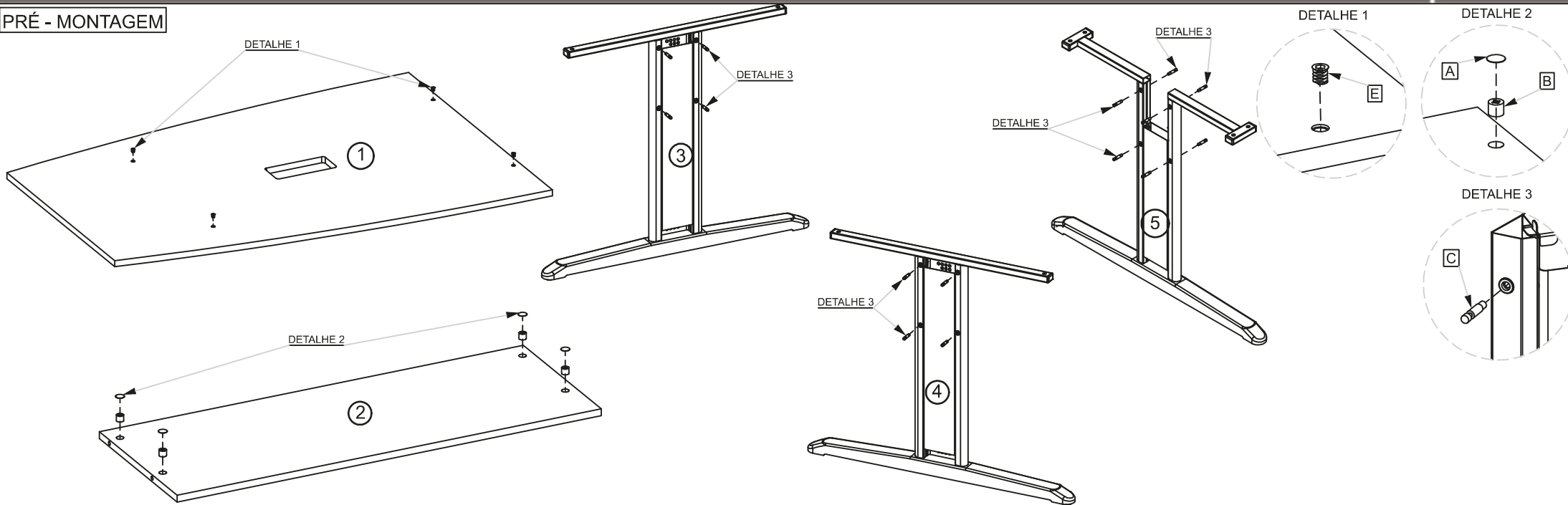
Item	Qtd	Cod.	Imagem
H	4	10030447	
G	4	10011447	
F	2	350042002-12	

Item	Qtd	Cod.	Imagem
E	8	10130002	
D	8	10041346	
C	16	10120003	
B	16	10120001	
A	16	06602011	

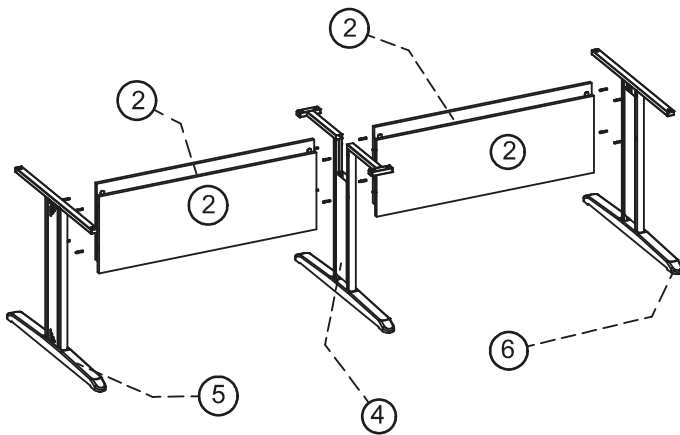
5- PÉ CENTRAL  
4- PÉ LATERAL DIREITO  
3- PÉ LATERAL ESQUERDO  
2- PAINEL CENTRAL  
1- TAMPO



PRÉ - MONTAGEM

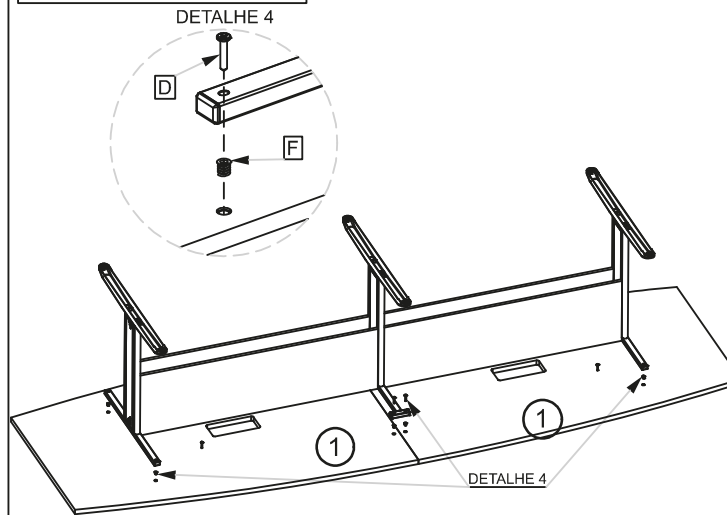


MONTAGEM - PASSO 1



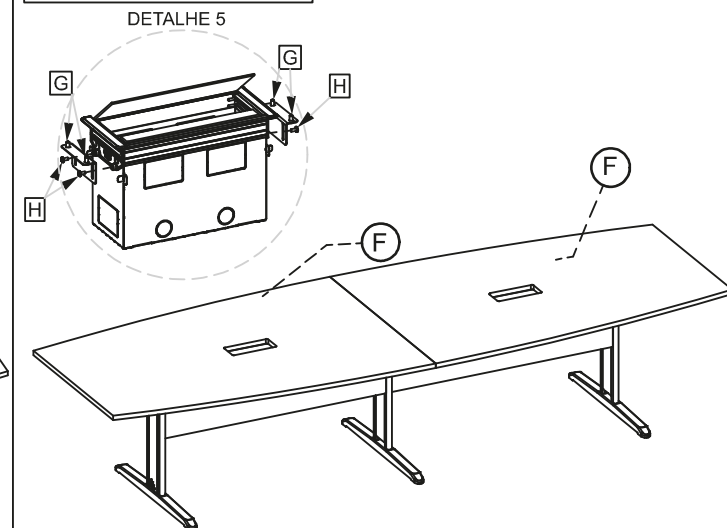
INICIE MONTANDO A ESTRUTURA: FIXE O PÉ LATERAL ESQUERDO (5), EM SEGUIDA FIXE O PAINEL CENTRAL (2), DEPOIS FIXE O PÉ CENTRAL (4), FIXAR O PAINEL CENTRAL (2) E POR ULTIMO FIXE O PÉ LATERAL DIREITO (6).

MONTAGEM - PASSO 2



NA SEQUENCIA PARA FACILITAR A FIXAÇÃO DO TAMPO (1) NA ESTRUTURA, POSICIONE O TAMPO (1) NO CHÃO E FAÇA A FIXAÇÃO TOTAL DOS PÉS LATERAIS COM OS PARAFUSOS (D).

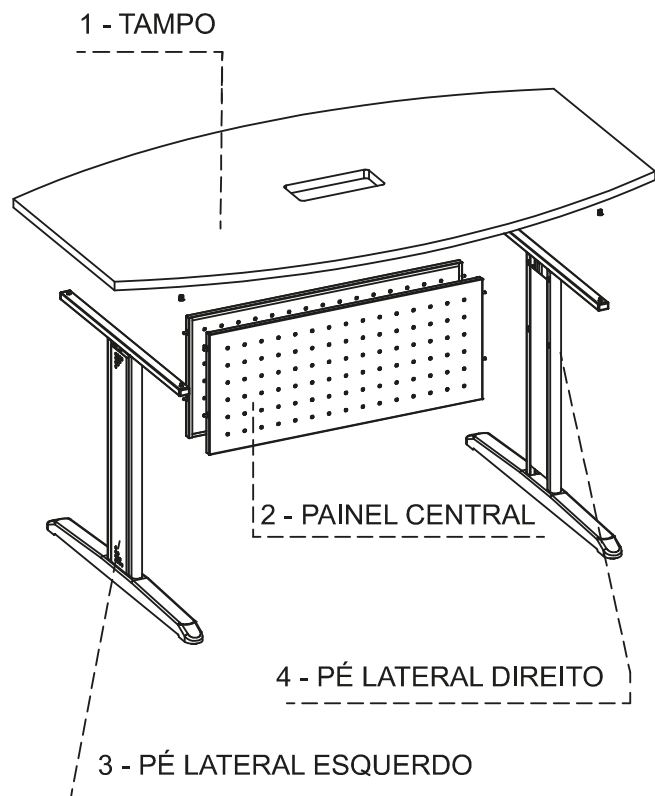
MONTAGEM - PASSO 3



PARA FINALIZAR A MONTAGEM, PEGUE A CAIXA BASIC (F) E DESTAQUE AS ABAS LATERAIS CONFORME DETALHE 5, PARA QUE MESMA POSSA SER FIXADA NA MESA.

## SEQUÊNCIA DE MONTAGEM DAS PEÇAS

MOUNTING SEQUENCE  
SECUENCIA DE MONTAJE



## MANUAL DE MONTAGEM

ASSEMBLY INSTRUCTION  
INSTRUCCIONES DE MONTAJE

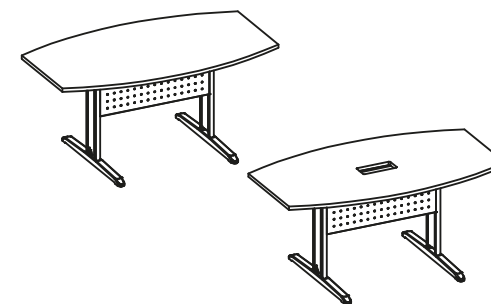
**LINHA:** ROMANZZA PLUS

**PRODUTO:** MESA REUNIÃO SEMI-OVAL SIMPLES SAIA AÇO /  
MESA REUNIÃO SEMI-OVAL SIMPLES SAIA AÇO COM CAIXA BASIC

### CÓDIGOS

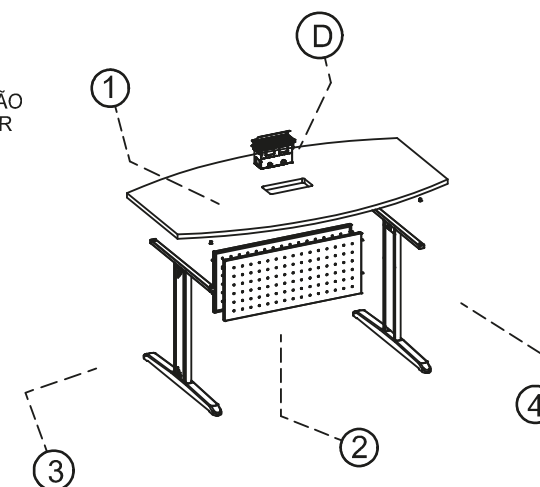
CODES  
CÓDIGOS

- ▶ 070003093    ▶ 070003087
- ▶ 070003094    ▶ 070003088
- ▶ 070003095    ▶ 070003089
- ▶ 070003096    ▶ 070003090
- ▶ 070003097    ▶ 070003091
- ▶ 070003098    ▶ 070003092



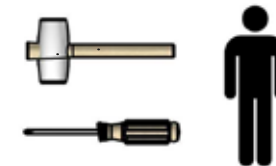
\*OBS: LISTA DE MATERIAL REFERENTE A OPÇÃO DA MESA COM CAIXA BASIC, DESCONSIDERAR PARA A MESA SEM CAIXA BASIC.

Item	Qtd	Cod.	Imagem
F	4	10030447	
E	4	10011447	
D	1	350042002-12	

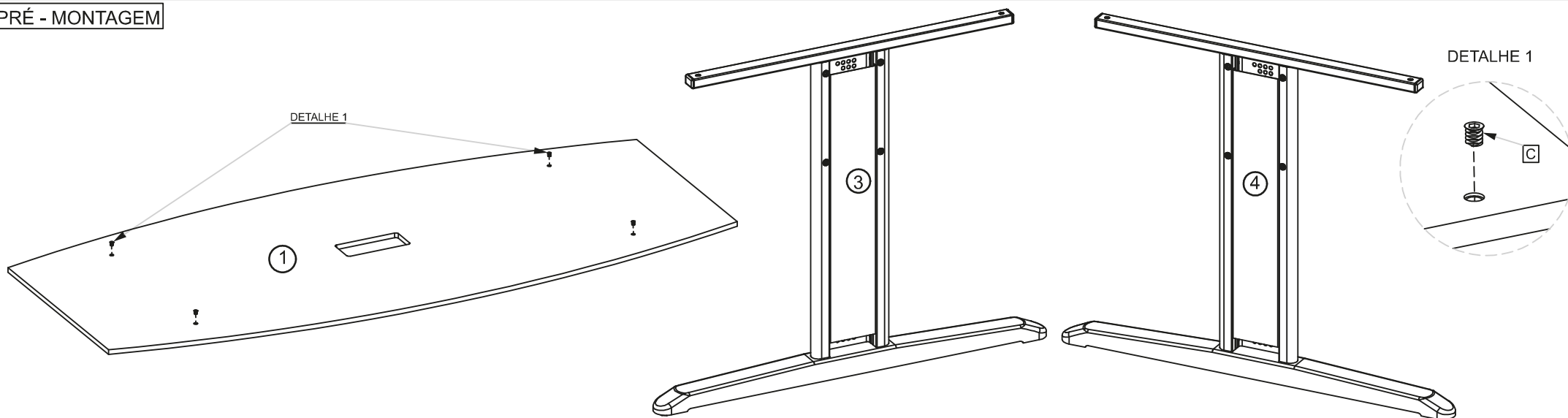


Item	Qtd	Cod.	Imagem
C	4	10130002	
B	4	10041346	
A	8	10041247	

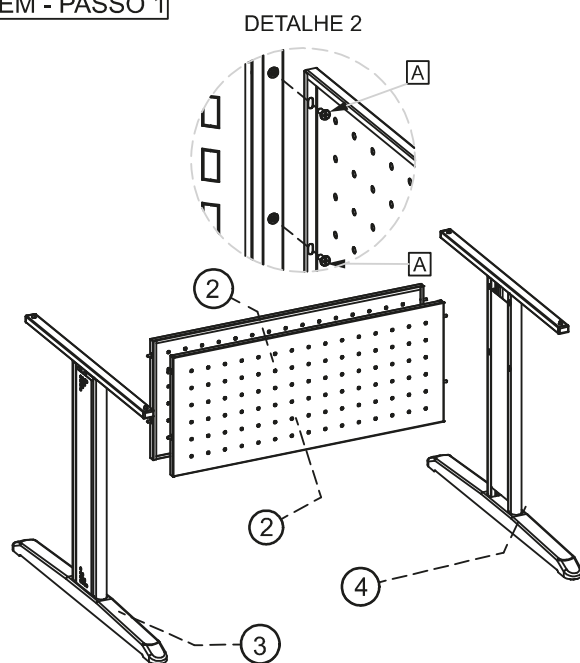
4- PÉ LATERAL DIREITO  
3- PÉ LATERAL ESQUERDO  
2- PAINEL CENTRAL  
1- TAMPO



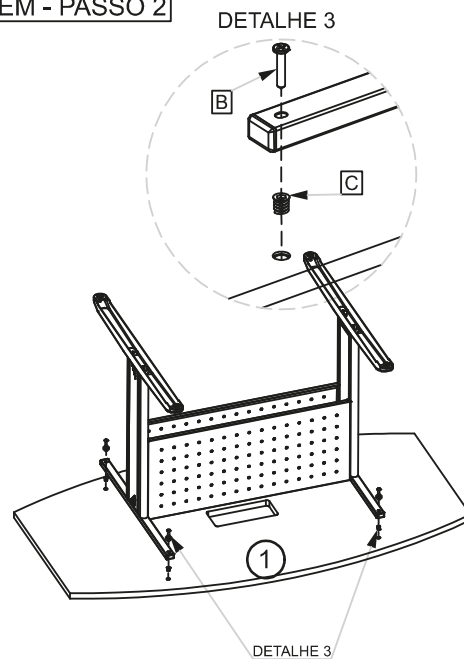
PRÉ - MONTAGEM



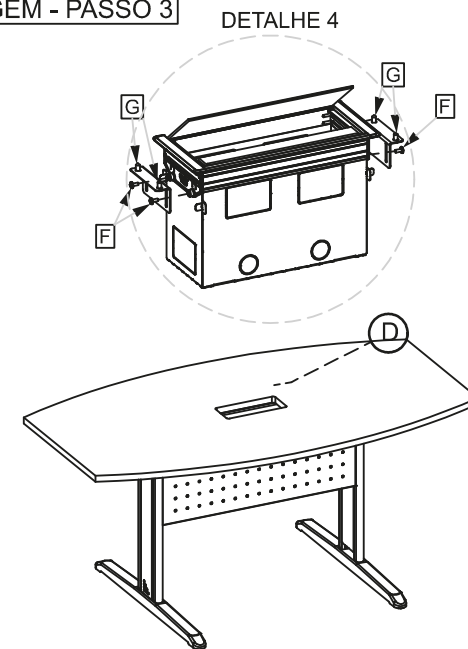
MONTAGEM - PASSO 1



MONTAGEM - PASSO 2



MONTAGEM - PASSO 3



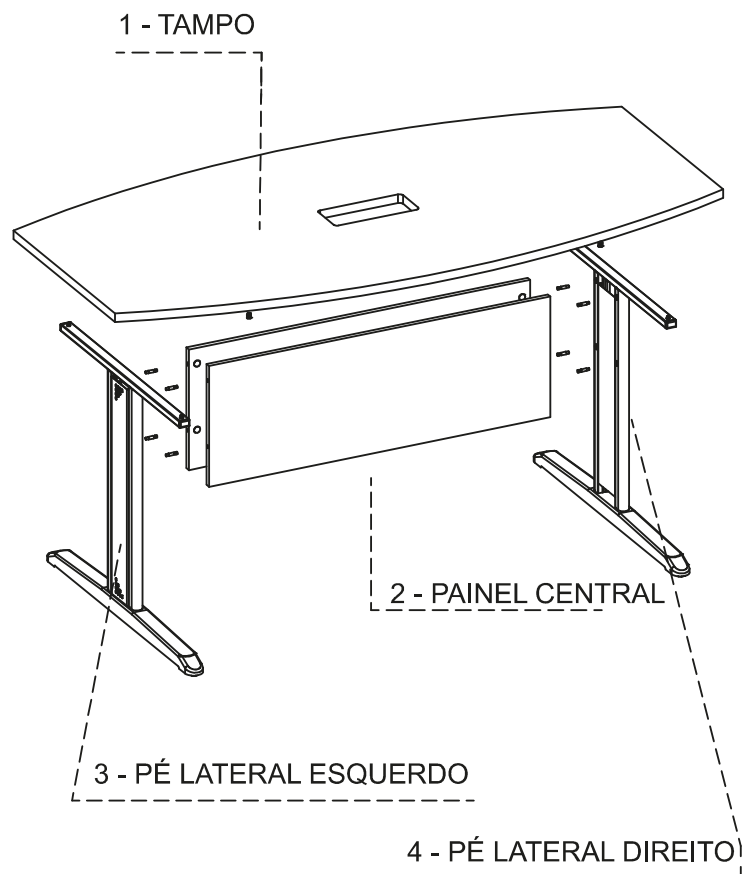
INICIE MONTANDO A ESTRUTURA: FIXE O PÉ LATERAL ESQUERDO (3), O PAINEL CENTRAL (2) E O PÉ LATERAL DIREITO (4), COM OS PARAFUSOS (A).

NA SEQUENCIA PARA FACILITAR A FIXAÇÃO DO TAMPO (1) NA ESTRUTURA, POSICIONE O TAMPO (1) NO CHÃO E FAÇA A FIXAÇÃO TOTAL DOS PÉS LATERAIS COM OS PARAFUSOS (B).

PARA FINALIZAR A MONTAGEM, PEGUE A CAIXA BASIC (D) E DESTAQUE AS ABAS LATERAIS CONFORME DETALHE 4, PARA QUE A MESMA POSSA SER FIXADA NA MESA.

## SEQUÊNCIA DE MONTAGEM DAS PEÇAS

MOUNTING SEQUENCE  
SECUENCIA DE MONTAJE



## MANUAL DE MONTAGEM

ASSEMBLY INSTRUCTION  
INSTRUCCIONES DE MONTAJE

**LINHA:** ROMANZZA PLUS

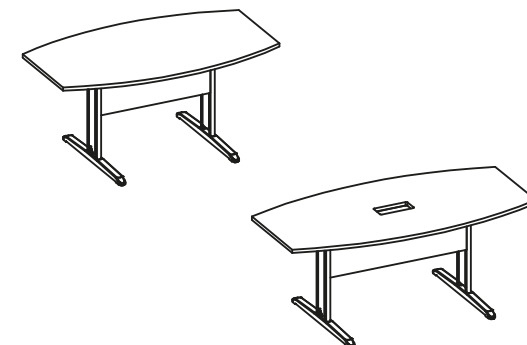
**PRODUTO:** MESA REUNIÃO SEMI-OVAL SIMPLES /  
MESA REUNIÃO SEMI-OVAL SIMPLES COM CAIXA BASIC




### CÓDIGOS


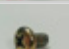



CODES  
CÓDIGOS

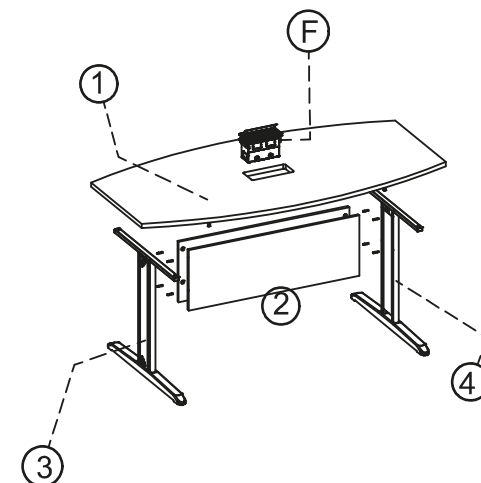
- ▶ 070003067    ▶ 070003073
- ▶ 070003068    ▶ 070003074
- ▶ 070003069    ▶ 070003075
- ▶ 070003070    ▶ 070003076
- ▶ 070003071    ▶ 070003077
- ▶ 070003072    ▶ 070003078

\*OBS: LISTA DE MATERIAL REFERENTE A OPÇÃO DA MESA COM CAIXA BASIC, DESCONSIDERAR PARA A MESA SEM CAIXA BASIC.

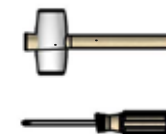


H	4	10030447	
G	4	10011447	
F	1	350042002-12	
Item	Qtd	Cod.	Imagem

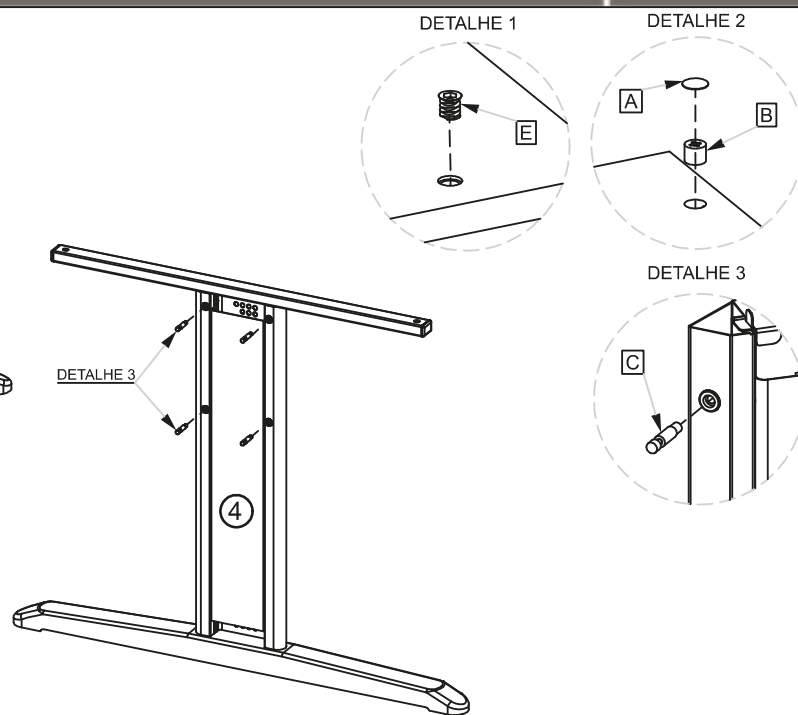
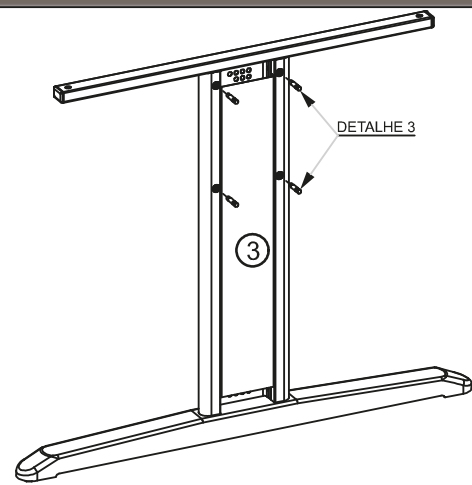
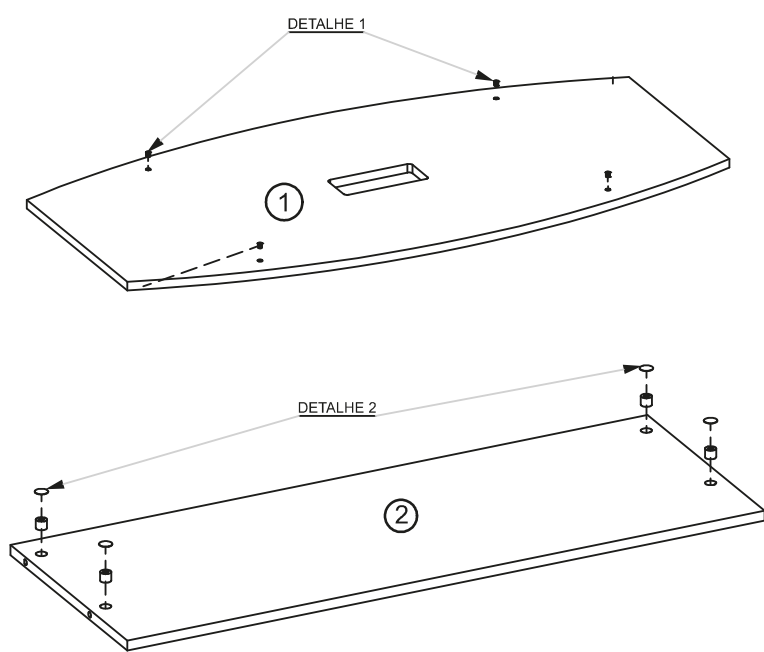
E	2	10130002	
D	2	10041346	
C	8	10120003	
B	8	10120001	
A	8	06602001	
Item	Qtd	Cod.	Imagem



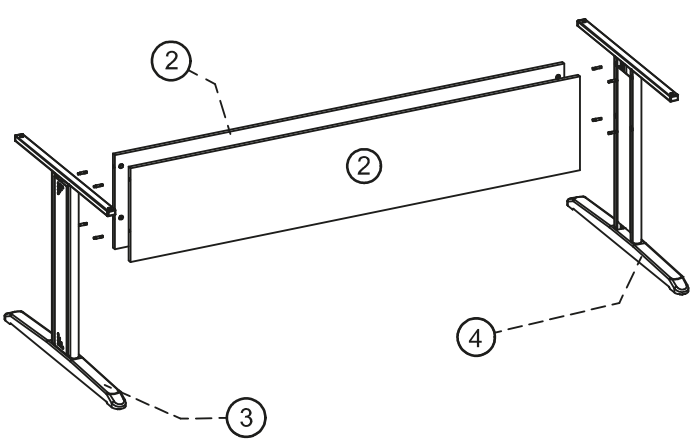
4- PÉ LATERAL DIREITO  
3- PÉ LATERAL ESQUERDO  
2- PAINEL CENTRAL  
1- TAMPO



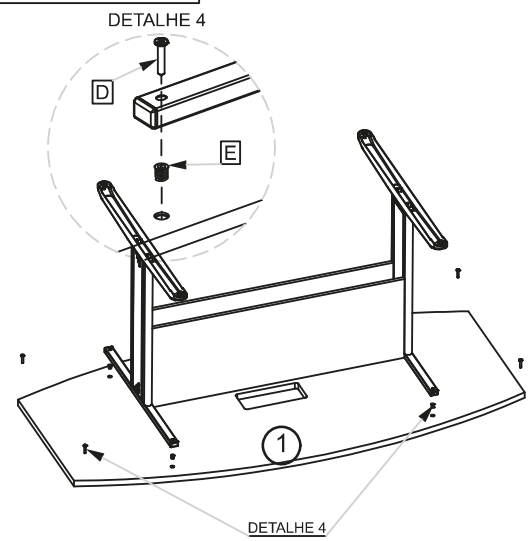
PRÉ - MONTAGEM



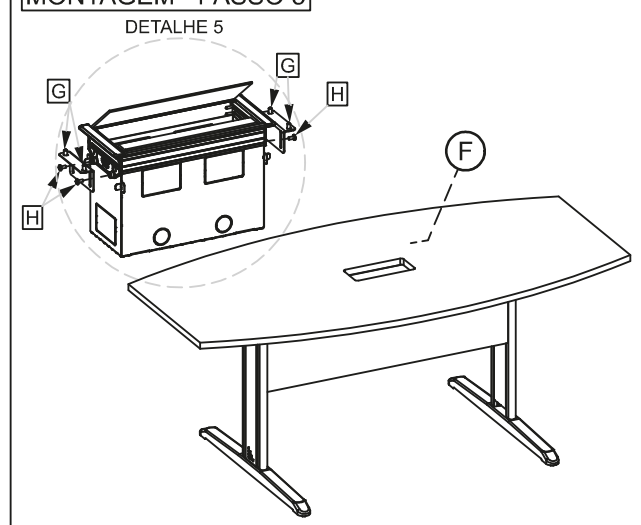
MONTAGEM - PASSO 1



MONTAGEM - PASSO 2



MONTAGEM - PASSO 3



INICIE MONTANDO A ESTRUTURA: FIXE O PÉ LATERAL ESQUERDO (3), EM SEGUIDA FIXE O PAINEL CENTRAL (2) E POR ULTIMO FIXE O PÉ LATERAL DIREITO (4).

NA SEQUENCIA PARA FACILITAR A FIXAÇÃO DO TAMPO (1) NA ESTRUTURA, POSICIONE O TAMPO (1) NO CHÃO E FAÇA A FIXAÇÃO TOTAL DOS PÉS LATERAIS COM OS PARAFUSOS (D).

PARA FINALIZAR A MONTAGEM, PEGUE A CAIXA BASIC (F) E DESTAQUE AS ABAS LATERAIS CONFORME DETALHE 5, PARA QUE A MESMA POSSA SER FIXADA NA MESA.

# MANUAL DE MONTAGEM

ASSEMBLY INSTRUCTION  
INSTRUCCIONES DE MONTAJE

**LINHA:** ROMANZZA PLUS

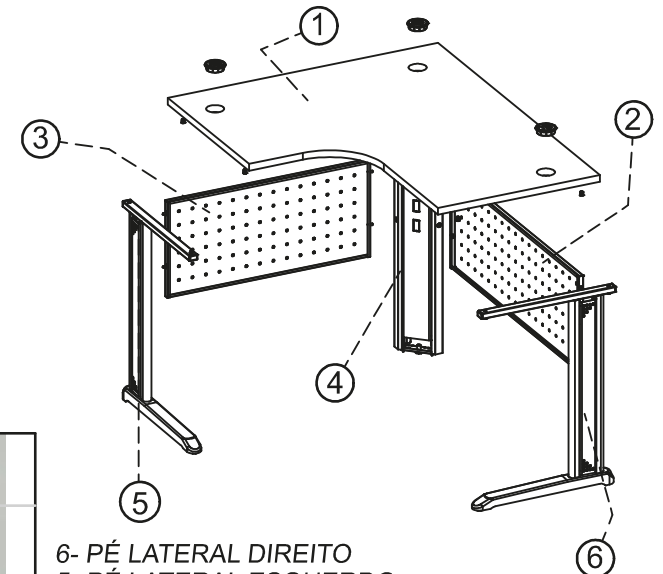
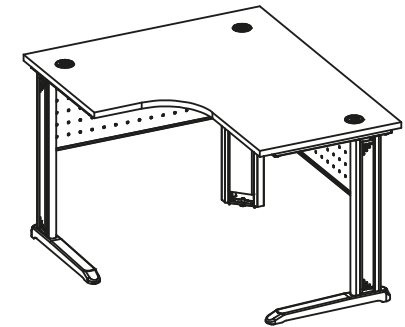
**PRODUTO:** MESA DELTA SAIA AÇO

PRODUCT  
PRODUCTOS

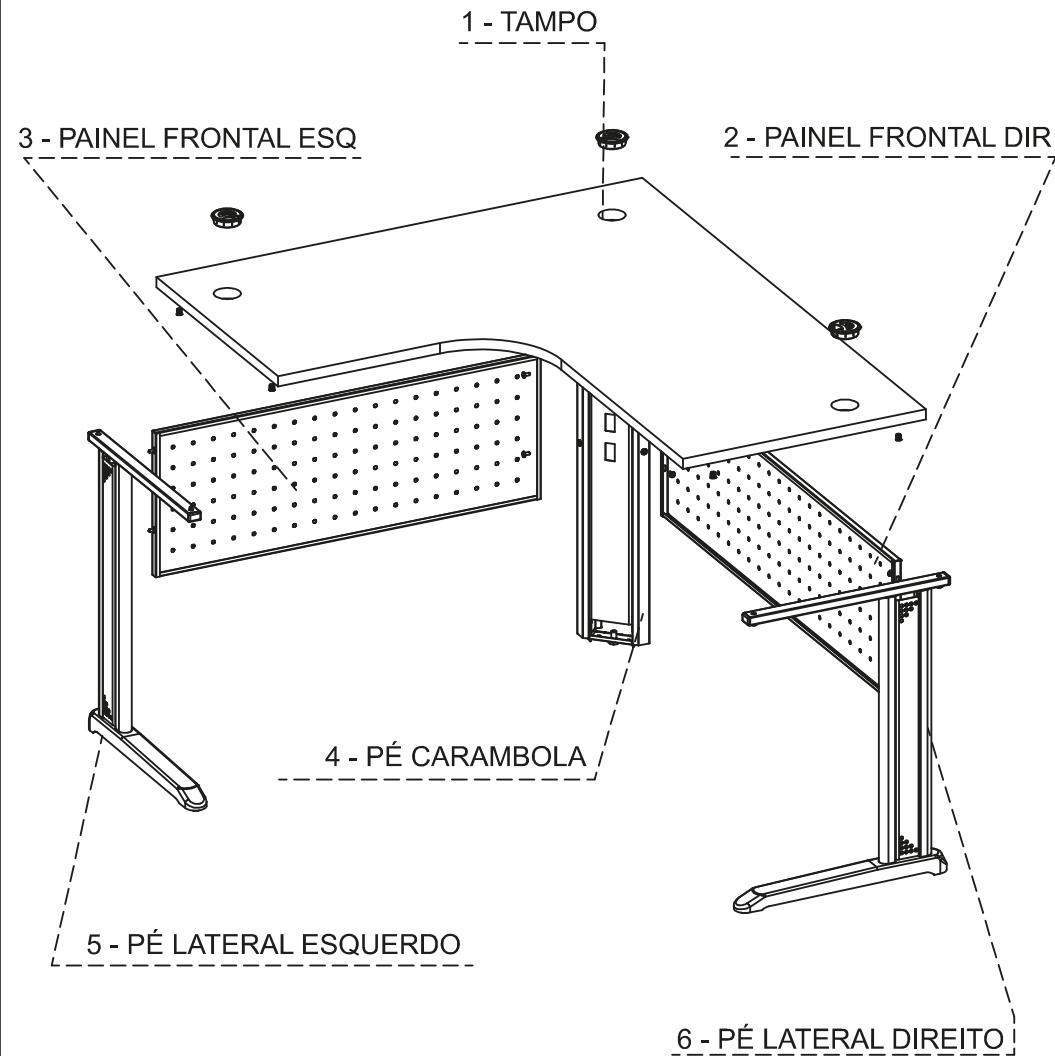
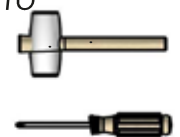
## CÓDIGOS

CODES  
CÓDIGOS

- ▶ 070002199
- ▶ 070002200
- ▶ 070002201
- ATÉ 070002264
- ▶ 070002307
- ▶ 070002308
- ▶ 070002309
- ATÉ ▶ 070002313



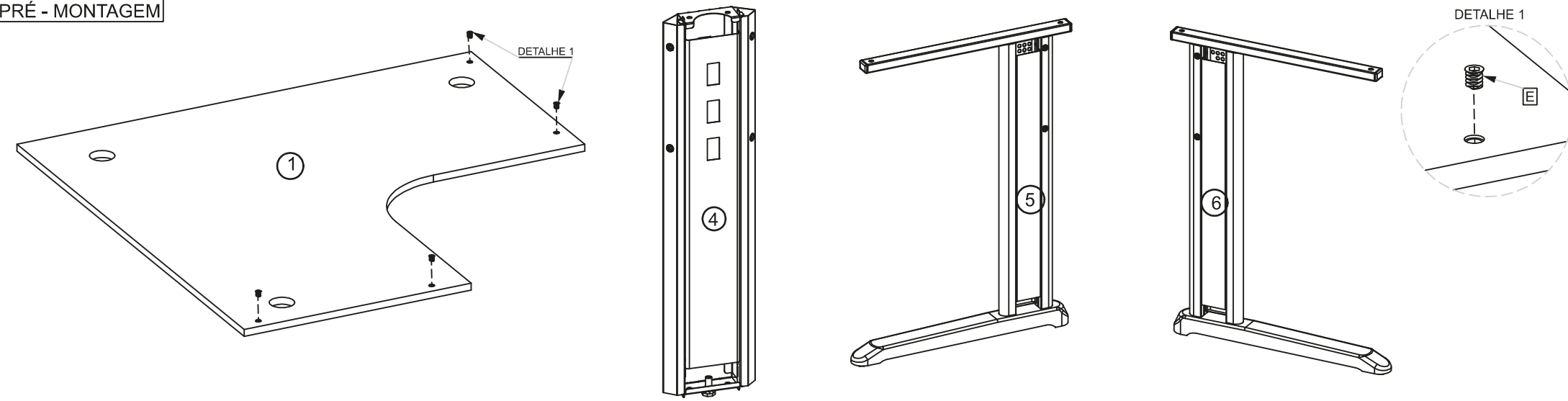
- 6- PÉ LATERAL DIREITO
- 5- PÉ LATERAL ESQUERDO
- 4- PÉ CARAMBOLA
- 3- PAINEL FRONTAL ESQUERDO
- 2- PAINEL FRONTAL DIREITO
- 1- TAMPO



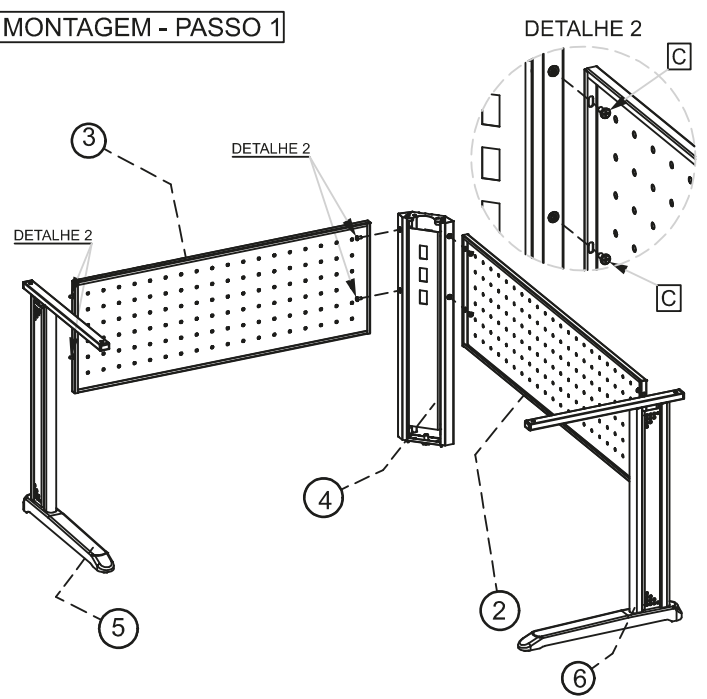
Item	Qtd	Cod.	Imagem
E	4	10130002	
D	4	10041346	
C	8	10041247	
B	2	10011447	
A	3	06200312	



PRÉ - MONTAGEM

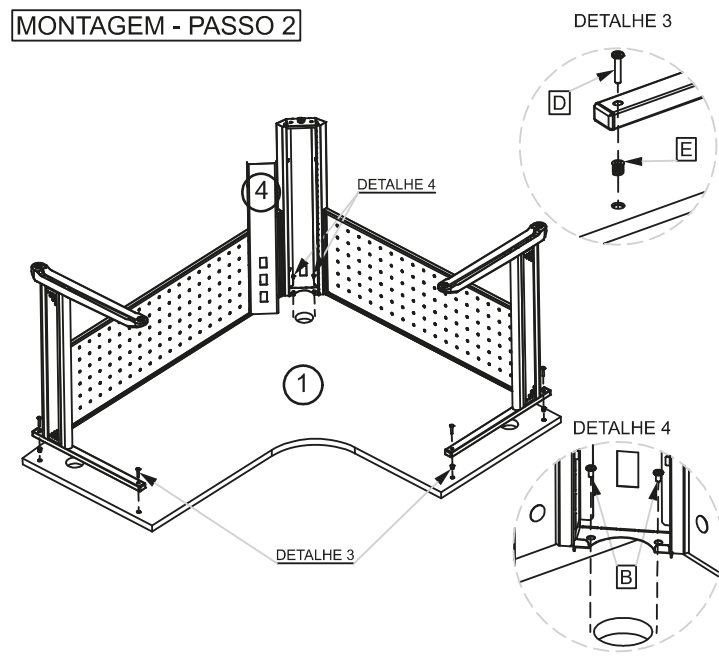


MONTAGEM - PASSO 1



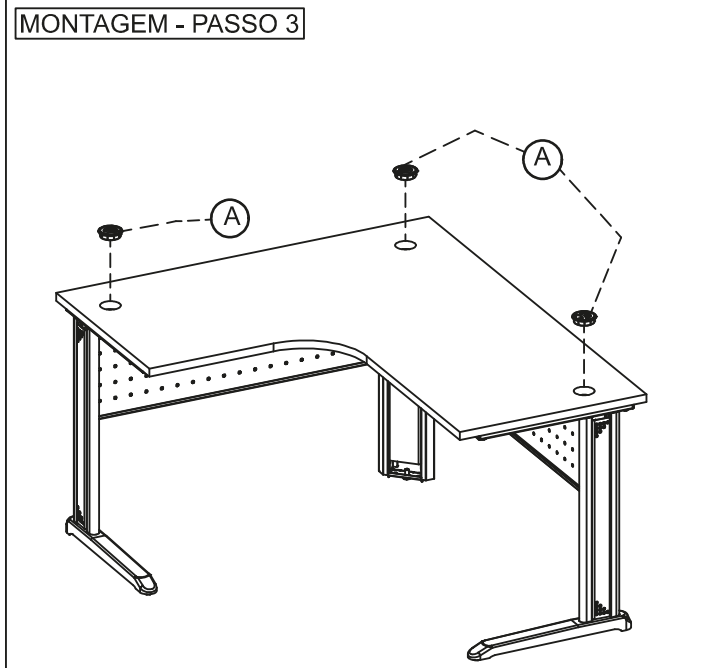
INICIE MONTANDO A ESTRUTURA: FIXE O PÉ LATERAL ESQUERDO (5), PAINEL FRONTAL ESQUERDO (3) E O PÉ CARAMBOLA COM OS PARAFUSOS (C), EM SEGUIDA FIXE O PÉ CARAMBOLA (4), PAINEL FRONTAL DIREITO (2) E O PÉ LATERAL DIREITO (6) CONFORME DETALHE 2.

MONTAGEM - PASSO 2



NA SEQUENCIA PARA FACILITAR A FIXAÇÃO DO TAMPO (1) NA ESTRUTURA, POSICIONE O TAMPO (1) NO CHÃO E FAÇA A FIXAÇÃO TOTAL DOS PÉS LATERAIS COM OS PARAFUSOS (D), EM SEGUIDA DESTAQUE O FRONTAL DO PÉ CARAMBOLA (4) PARA FIXAR OS PARAFUSOS (E) AO TAMPO (1).

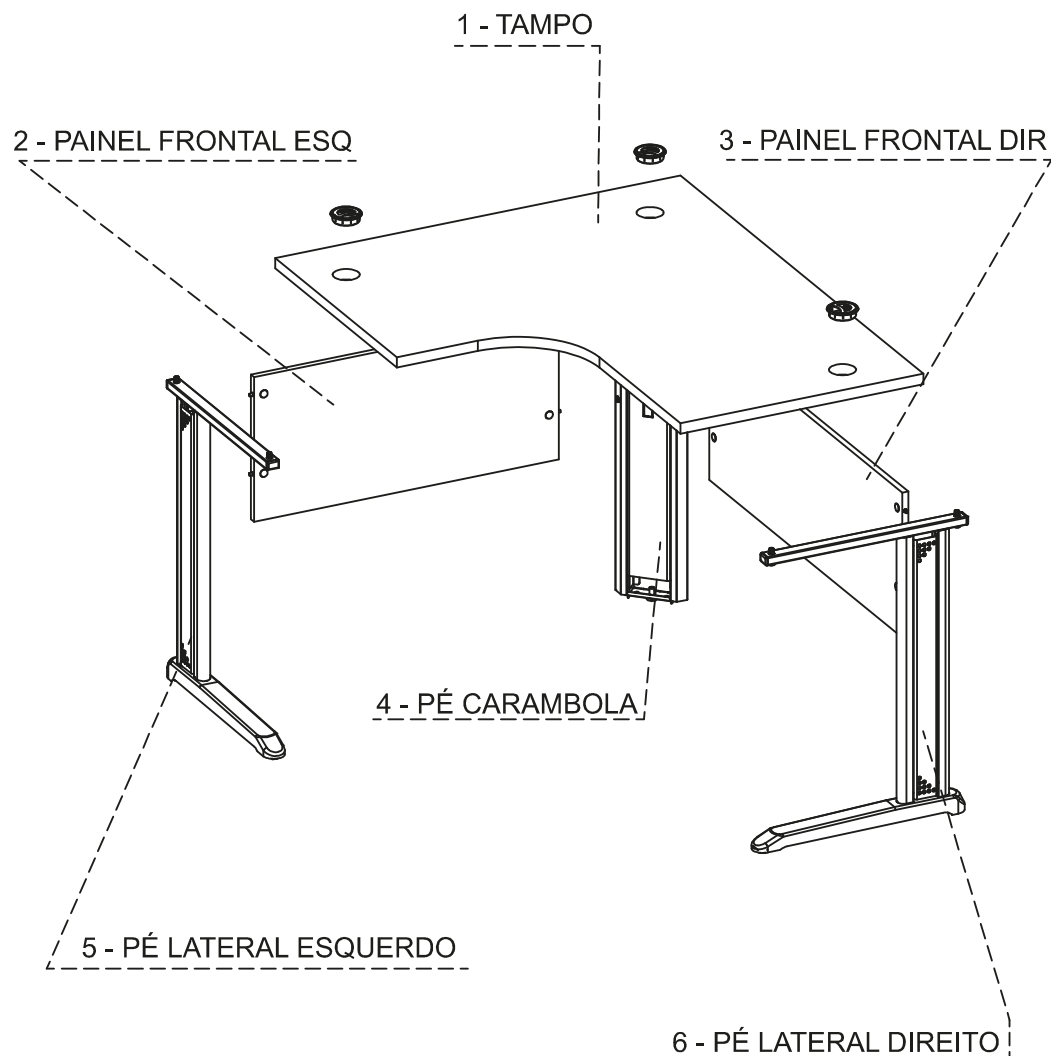
MONTAGEM - PASSO 3



PARA FINALIZAR APÓS MONTAGEM COMPLETA DA MESA INSERIR O PASSA FIO (A).

## SEQUÊNCIA DE MONTAGEM DAS PEÇAS

MOUNTING SEQUENCE  
SECUENCIA DE MONTAJE



## MANUAL DE MONTAGEM

ASSEMBLY INSTRUCTION  
INSTRUCCIONES DE MONTAJE

**LINHA:** ROMANZZA PLUS

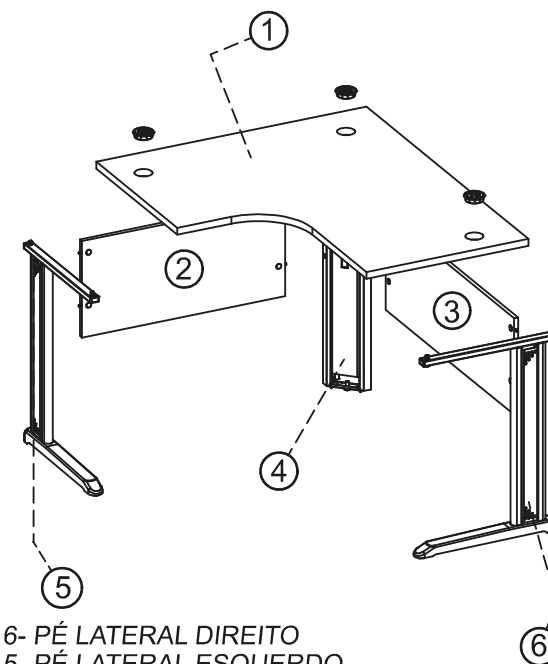
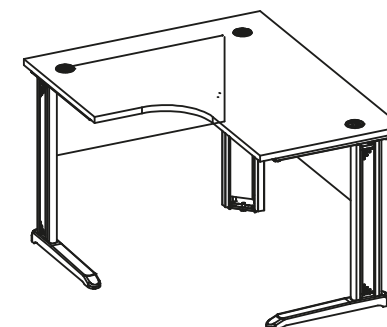
**PRODUTO:** MESA DELTA

PRODUCT  
PRODUCTOS

### CÓDIGOS

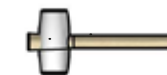
CODES  
CÓDIGOS

- ▶ 070002067
- ▶ 070002068
- ▶ 070002069
- ▶ ATÉ 070002132
- ▶ 070002300
- ▶ ATÉ 070002306

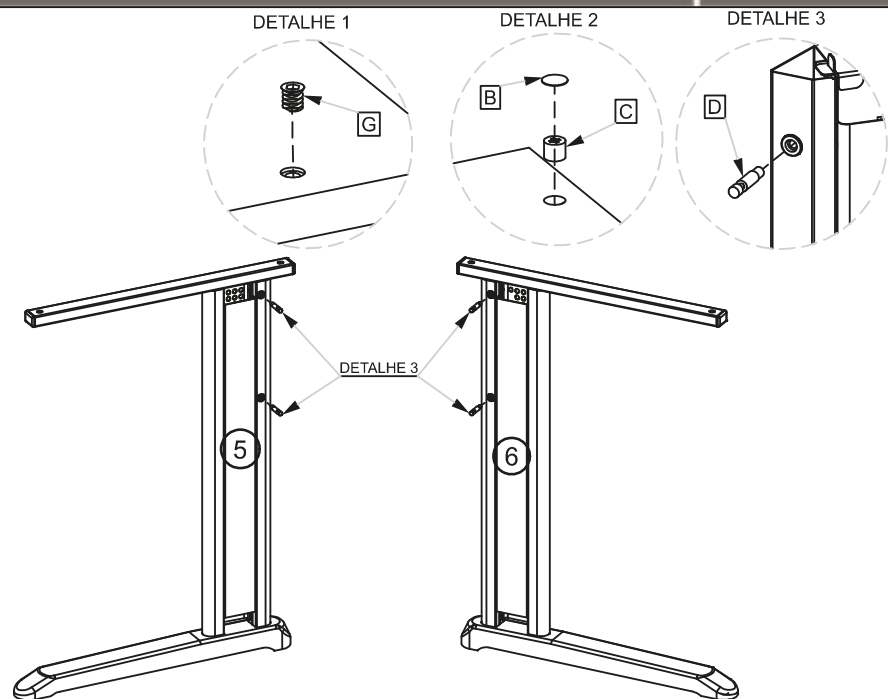
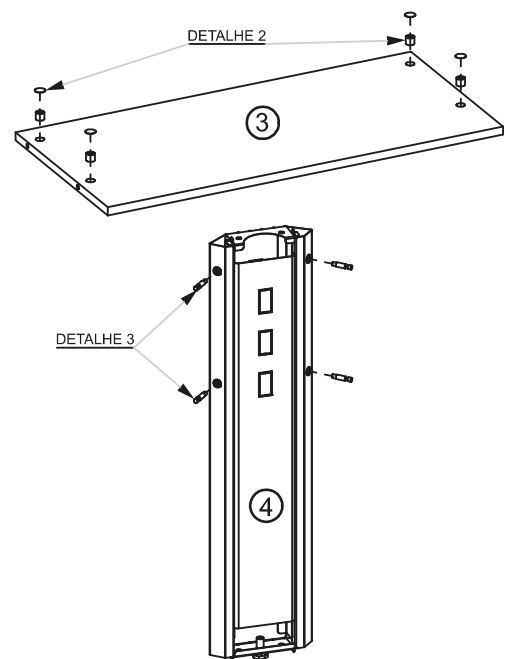
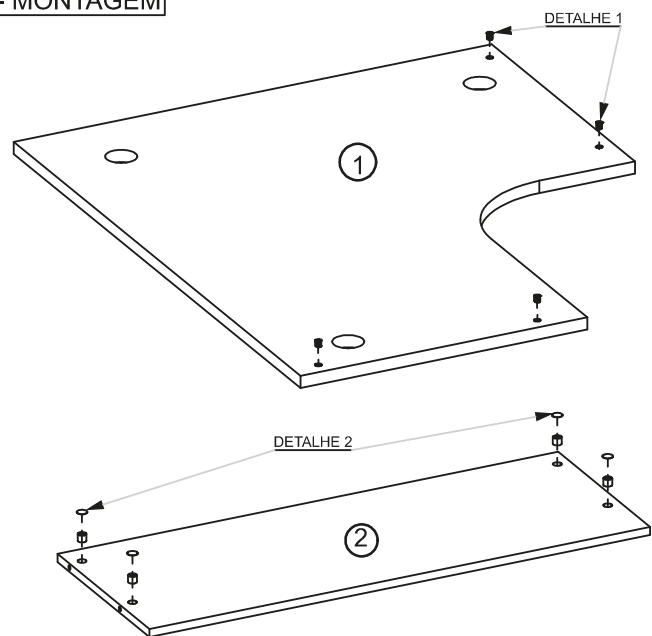


6- PÉ LATERAL DIREITO  
5- PÉ LATERAL ESQUERDO  
4- PÉ CARAMBOLA  
3- PAINEL FRONTAL DIREITO  
2- PAINEL FRONTAL ESQUERDO  
1- TAMPO

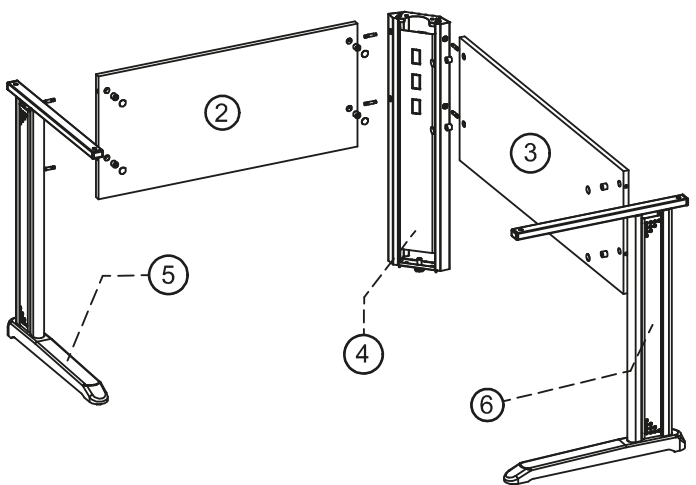
G	4	10130002	
F	4	10041346	
E	2	10011447	
D	8	10120003	
C	8	10120001	
B	8	06602011	
A	3	06200312	
Item	Qtd	Cod.	Imagem



PRÉ - MONTAGEM

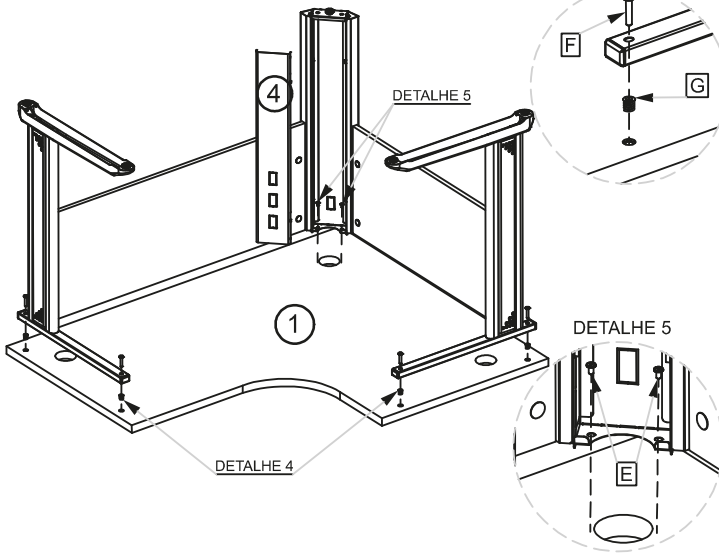


MONTAGEM - PASSO 1



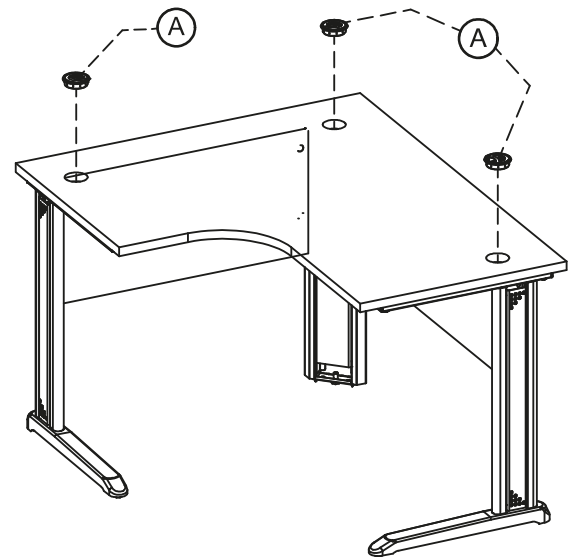
INICIE MONTANDO A ESTRUTURA: FIXE O PÉ LATERAL ESQUERDO (5), PAINEL LATERAL ESQUERDO (2), PÉ CARAMBOLA (4), PAINEL LATERAL DIREITO (3), E O PÉ LATERAL DIREITO (6).

MONTAGEM - PASSO 2



NA SEQUENCIA PARA FACILITAR A FIXAÇÃO DO TAMPO (1) NA ESTRUTURA, POSICIONE O TAMPO (1) NO CHÃO E FAÇA A FIXAÇÃO TOTAL DOS PÉS LATERAIS COM OS PARAFUSOS (F), EM SEGUIDA DESTAQUE O FRONTAL DO PÉ CARAMBOLA (4) PARA FIXAR OS PARAFUSOS (E) AO TAMPO (1).

MONTAGEM - PASSO 3



PARA FINALIZAR APÓS MONTAGEM COMPLETA DA MESA INSERIR O PASSA FIO (A).