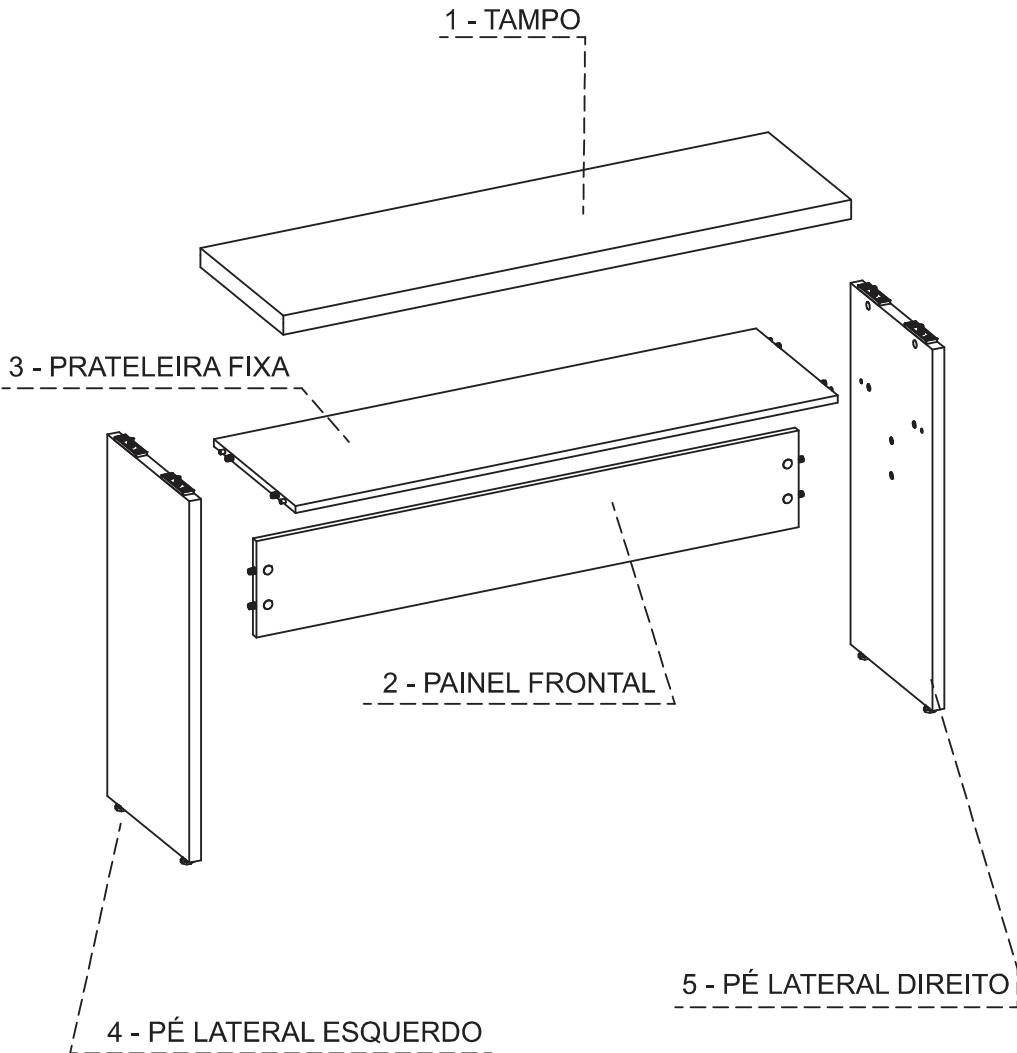


SEQUÊNCIA DE MONTAGEM DAS PEÇAS

MOUNTING SEQUENCE
SECUENCIA DE MONTAJE



MANUAL DE MONTAGEM

ASSEMBLY INSTRUCTION
INSTRUCCIONES DE MONTAJE

LINHA: PRIMA 40

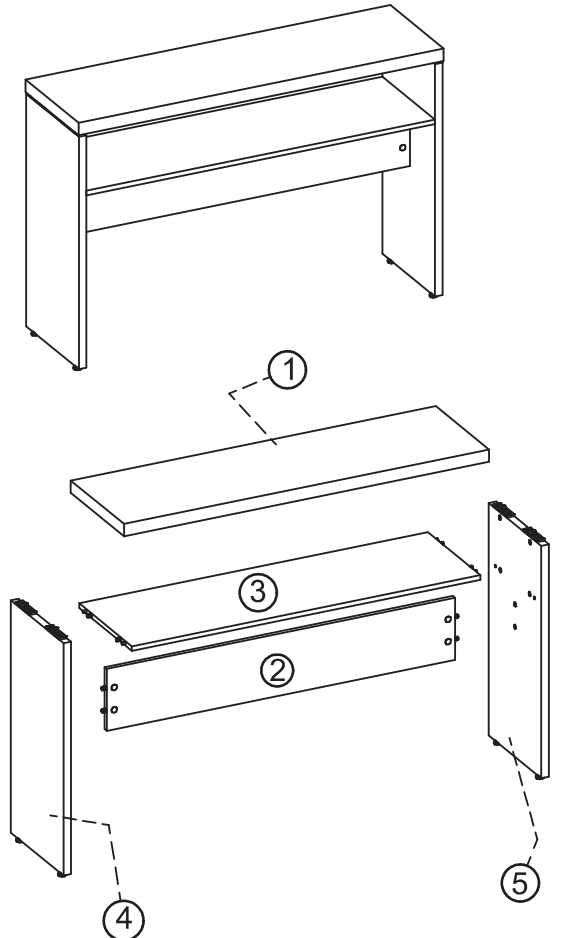
PRODUTO: APARADOR

PRODUCT
PRODUCTOS

CÓDIGOS

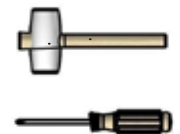
CODES
CÓDIGOS

▶ 430001009



5- PÉ LATERAL DIREITO
4- PÉ LATERAL ESQUERDO
3- PRATELEIRA FIXA
2- PAINEL FRONTAL
1- TAMPO

I	4	10140002	
H	4	10130016	
G	12	10130002	
F	12	10120003	
E	12	10120001	
D	8	10020646	
C	4	06602299	
B	12	06602007	
A	4	06300205	
Item	Qty	Cod.	Imagem



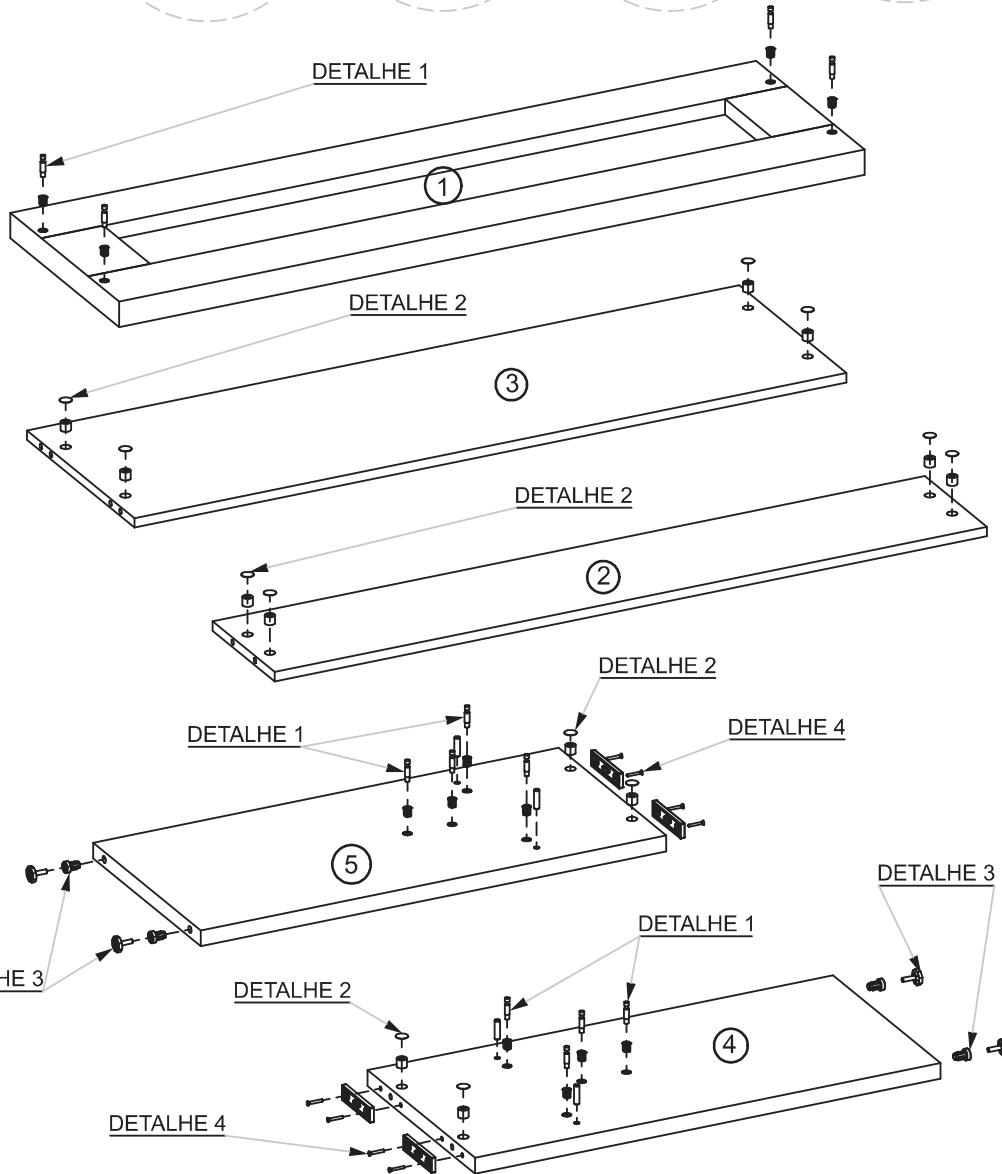
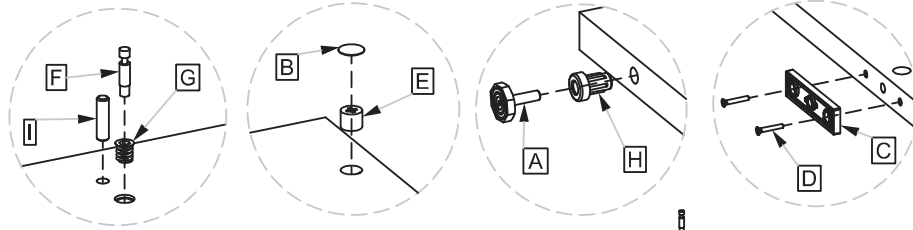
PRÉ - MONTAGEM

DETALHE 1

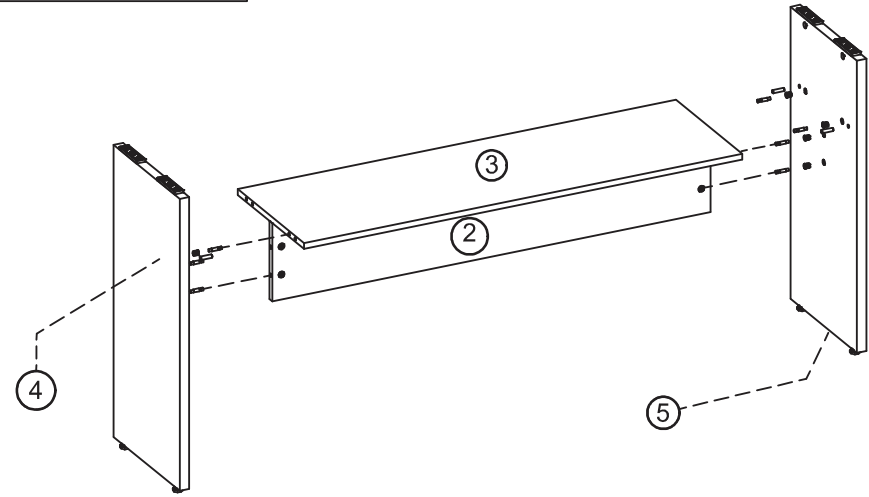
DETALHE 2

DETALHE 3

DETALHE 4

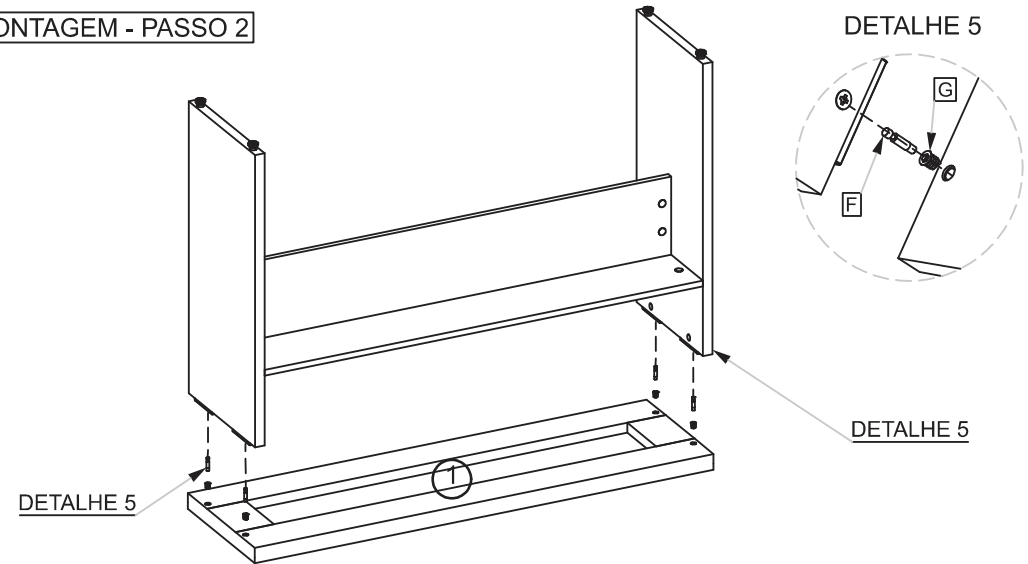


MONTAGEM - PASSO 1



INICIE MONTANDO A ESTRUTURA: FIXE O PÉ PAINEL DIREITO (5), PAINEL FRONTAL (2), PRATELEIRA FIXA (3) E O PÉ PAINEL ESQUERDO (4).

MONTAGEM - PASSO 2

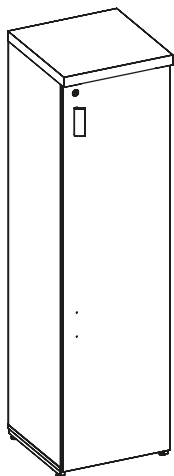
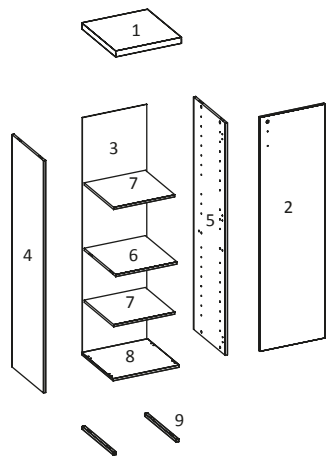


NA SEQUENCIA PARA FACILITAR A FIXAÇÃO DO TAMPO (1) NA ESTRUTURA, POSICIONE O TAMPO (1) NO CHÃO E FAÇA A FIXAÇÃO TOTAL DOS PÉS LATERAIS COM CONFORME DETALHE 5.

Manual de Montagem

Armário Alto Charuto

CÓDIGOS:
430005010



ITEM	DESCRIÇÃO	QTDE
A	TAMBOR MINIFIX	8
B	PINO MINIFIX	8
C	PREGO	50
D	PARAFUSO AUT. ATARR 4x14	16
E	PORCA CILINDRICA	4
F	FECHADURA	1
G	NIVELADOR 1/4"	4
H	TAPA FURO	12
I	CHAPA TRAVA ARMARIO 95mm	1
J	DOBRADIÇA RETA C/ CALÇO	3
K	BUCHA NYLON 6mm	1
L	PARAFUSO 1/4"x1/2"	8
M	PINO SUP PRATELEIRA	4
N	CAVILHA PP 8x30	8
O	PARAFUSO 3,5x25 FLG	12
P	PUXADOR PRIMA	2

ITEM	DESCRIÇÃO	QTDE
1	TAMPO	1
2	PORTA DIREITA	1
3	FUNDO 3mm	1
4	LATERAL ESQUERDA	1
5	LATERAL DIREITA	1
6	PRATELEIRA FIXA	1
7	PRATELEIRA MOVEL	2
8	BASE	1
9	RODAPÉ METÁLICO	2

Recomendações

Cuidados na montagem
Iniciar a montagem forrando o chão com a própria embalagem do produto, para não causar nenhum dano ao montá-lo.

Manutenção e limpeza
Não utilizar produtos abrasivos como: Solventes, lixas e etc. Para a limpeza utilizar flanela limpa e seca.

Exposição
Evite colocar o móvel em exposição ao sol e próximo a fonte de calor. Não expor o móvel a ação de líquidos ou ambientes com umidade excessiva.

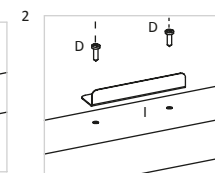
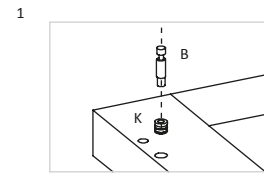
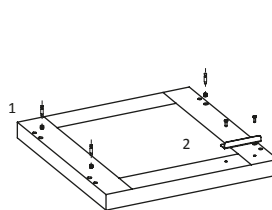
* Os materiais desse produto podem ser reutilizados, como espuma, madeira, plástico, tecido, pistão e metais.
* Ao descartar nosso produto recomendamos reciclagem de material.

Informações gerais
Para maiores informações sobre a montagem e desmontagem, acione a garantia do produto ou ainda em necessidade de assistência técnica, por favor, entrar em contato com a loja onde foi efetuada a compra.

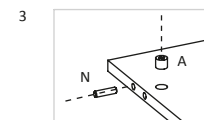
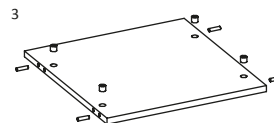
Segurança
Nunca suba no móvel, isso pode causar danos ao mesmo e provocar acidentes.
www.marzovitorino.com.br

PRÉ MONTAGEM

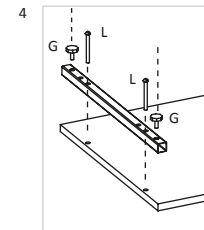
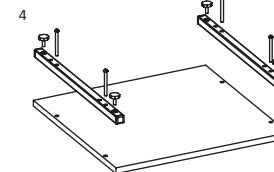
Ferramentas para a montagem (não inclusas)



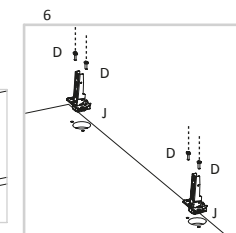
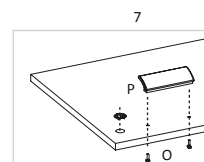
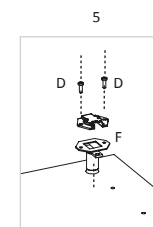
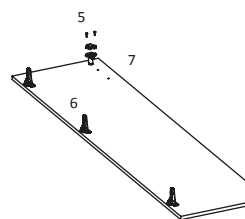
FIXAR BUCHAS DE NYLON NO TAMPO COM AUXÍLIO DO MARTELO DE BORRACHA E PARAFUSAR CHAPA TRAVA ARMARIO NO TAMPO EM SUAS RESPECTIVAS MARCAÇÕES



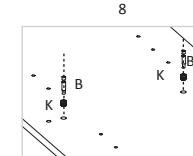
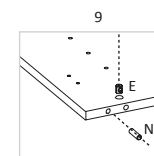
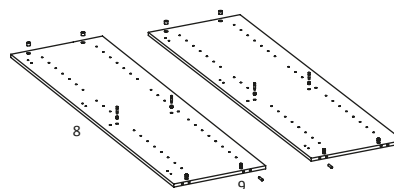
FIXAR CAVILHAS NAS FURAÇÕES LATERAIS E POSICIONAR TAMBOR DO MINIFIX



ROSQUEAR NIVELADORES NO RODAPÉ METALICO E POSICIONAR PARAFUSOS ESTRUTURAIS NA BASE



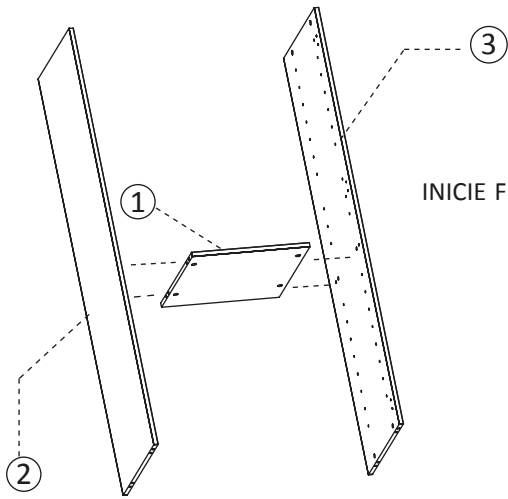
POSICIONAR E FIXAR FECHADURA, DOBRADIÇAS, PUXADOR E CHAPA TRAVA ARMARIO EM SUAS RESPECTIVAS DEMARCAÇÕES



FIXAR CAVILHAS NAS FURAÇÕES LATERAIS E POSICIONAR O TAMBOR MINIFIX
FIXAR BUCHAS DE NYLON NAS LATERAIS COM AUXÍLIO DE UM MARTELO DE BORRACHA

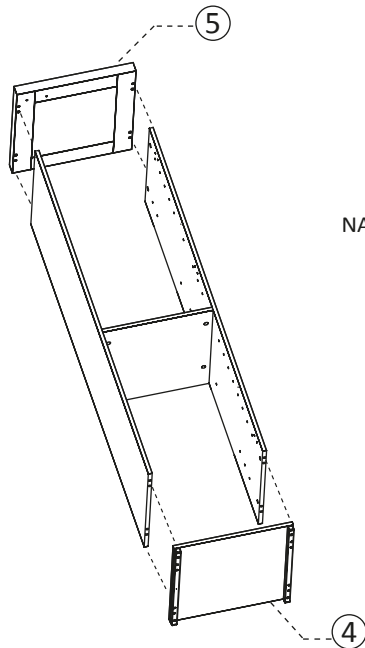
MONTAGEM

MONTAGEM - PASSO 1



INICIE FIXANDO A PRATELEIRA (1), LATERAL DIREITA (2), LATERAL ESQUERDA (3)

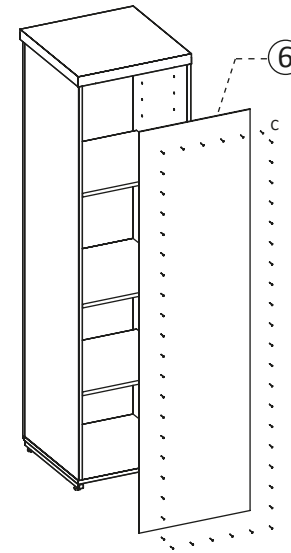
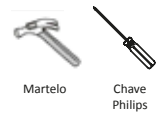
MONTAGEM - PASSO 2



NA SEQUENCIA FIXAR A BASE (4) COM O RODAPÉ PRÉ-MONTADO, TAMPO ENGROSSADO (5)

MONTAGEM - PASSO 3

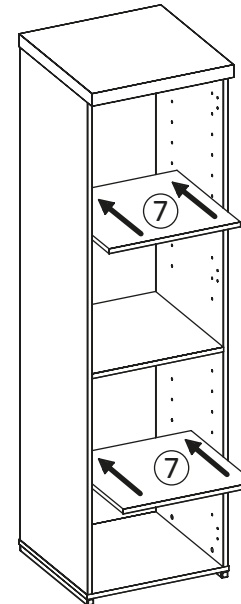
Ferramentas para a montagem
(não inclusas)



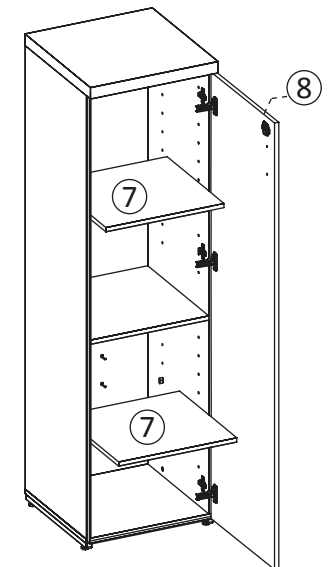
POSICIONE O FUNDO DE 3mm (6) NO ARMARIO E PREGUE COM O AUXÍLIO DE UM MARTELO

MONTAGEM - PASSO 4

PARA FINALIZAR INSIRA AS PRATELEIRAS MÓVEIS (7) E APÓS A MONTAGEM COMPLETA, FIXE AS PORTAS (8)



PARA INSERIR AS PRATELEIRA MÓVEIS, ANTES POSICIONE OS SUPORTES NOS FUROS DESEJADOS



Manual de Montagem

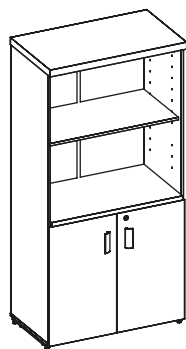
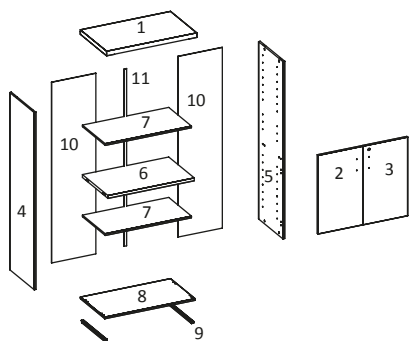
Armário Alto Fechado Executivo

PRIMA IMPACT

CÓDIGOS:

430005008

430005009



ITEM	DESCRIÇÃO	QTDE
1	TAMPO	1
2	PORTA ESQUERDA	1
3	PORTA DIREITA	1
4	LATERAL ESQUERDA	1
5	LATERAL DIREITA	1
6	PRATELEIRA FIXA	1
7	PRATELEIRA MOVEL	2
8	BASE	1
9	RODAPÉ METÁLICO	2
10	FUNDO 3mm	2
11	PERFIL H	1

ITEM	DESCRIÇÃO	QTDE
A	TAMBOR MINIFIX	8
B	PINO MINIFIX	8
C	PREGO	50
D	PARAFUSO AUT. ATARR 4x14	22
E	PORCA CILINDRICA	4
F	FECHADURA	1
G	NIVELADOR 1/4"	4
H	TAPA FURO	12
I	CHAPA TRAVA ARMARIO 95mm	1
J	DOBRADIÇA RETA C/ CALÇO	4
K	CHAPA BATENTE ARMARIO	1
L	BUCHA NYLON 6mm	8
M	PARAFUSO 1/4"x1/2"	4
N	PINO SUP PRATELEIRA	8
O	CAVILHA PP 8x30	12
P	PARAFUSO 3,5x25 FLG	4
Q	PUXADOR PRIMA	2

Recomendações



Cuidados na montagem

Iniciar a montagem forrando o chão com a própria embalagem do produto, para não causar nenhum dano ao montá-lo.



Manutenção e limpeza

Não utilizar produtos abrasivos como: Solventes, lixas e etc. Para a limpeza utilizar flanela limpa e seca.

Exposição

Evite colocar o móvel em exposição ao sol e próximo a fonte de calor. Não expor o móvel a ação de líquidos ou ambientes com umidade excessiva.



* Os materiais desse produto podem ser reutilizados, como espuma, madeira, plástico, tecido, pistão e metais.

* Ao descartar nosso produto recomendamos reciclagem de material.



Informações gerais

Para maiores informações sobre a montagem e desmontagem, acione a garantia do produto ou ainda em necessidade de assistência técnica, por favor, entrar em contato com a loja onde foi efetuada a compra.



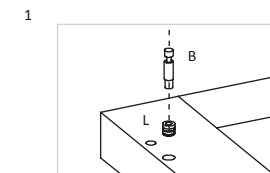
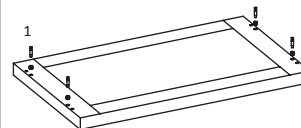
Segurança

Nunca suba no móvel, isso pode causar danos ao mesmo e provocar acidentes.

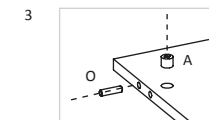
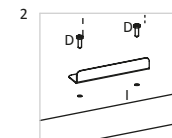
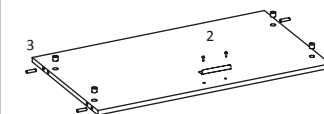
www.marzovitorino.com.br

PRÉ MONTAGEM

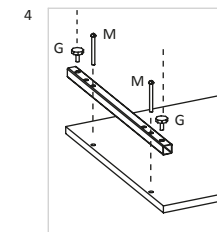
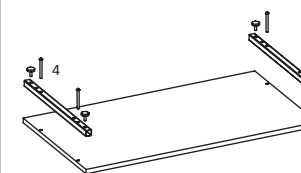
Ferramentas para a montagem (não inclusas)



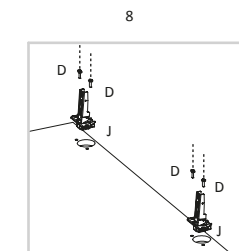
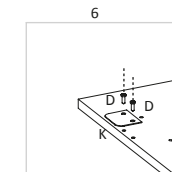
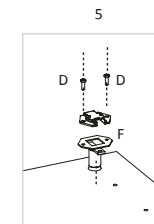
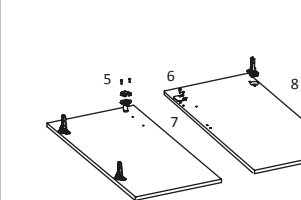
FIXAR BUCHAS DE NYLON NO TAMPO COM AUXÍLIO DO MARTELO DE BORRACHA E PARAFUSAR MINIFIX NA BUCHA



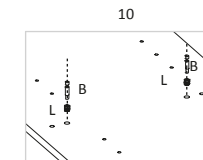
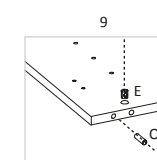
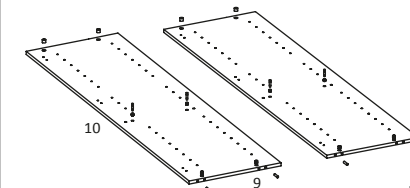
FIXAR CAVILHAS NAS FURAÇÕES LATERAIS E POSICIONAR TAMBOR DO MINIFIX, PARAFUSAR CHAPA TRAVA ARMARIO NO TAMPO EM SUAS RESPECTIVAS MARCAÇÕES



ROSQUEAR NIVELADORES NO RODAPÉ METALICO E POSICIONAR PARAFUSOS ESTRUTURAIS NA BASE



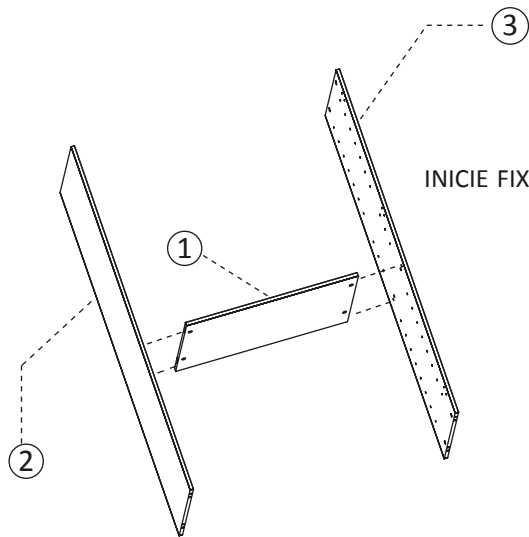
POSICIONAR E FIXAR FECHADURA, DOBRADIÇAS, PUXADOR E CHAPA TRAVA ARMARIO EM SUAS RESPECTIVAS DEMARCAÇÕES



FIXAR CAVILHAS NAS FURAÇÕES LATERAIS E POSICIONAR O TAMBOR MINIFIX FIXAR BUCHAS DE NYLON NAS LATERAIS COM AUXÍLIO DE UM MARTELO DE BORRACHA

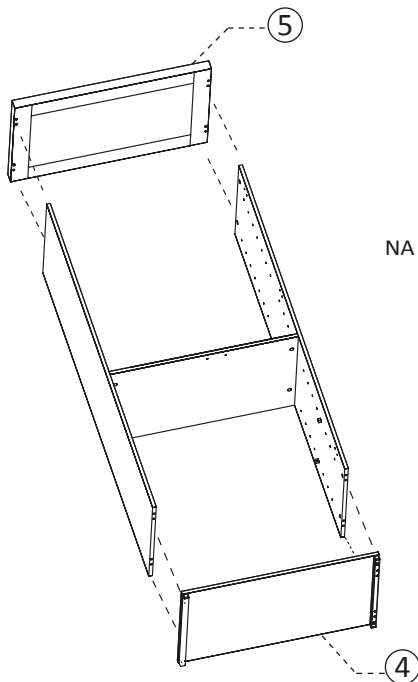
MONTAGEM

MONTAGEM - PASSO 1



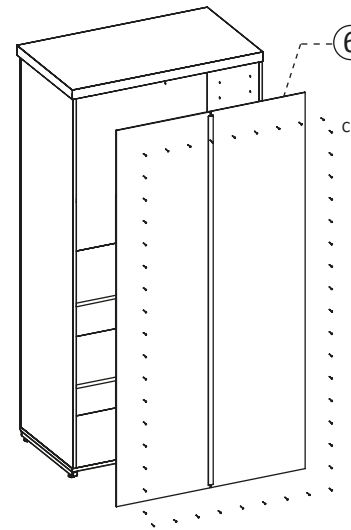
INICIE FIXANDO A PRATELEIRA (1), LATERAL DIREITA (2), LATERAL ESQUERDA(3)

MONTAGEM - PASSO 2



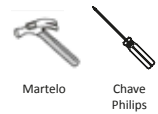
NA SEQUENCIA FIXAR A BASE (4) COM O RODAPÉ PRÉ-MONTADO, TAMPO ENGROSSADO (5)

MONTAGEM - PASSO 3



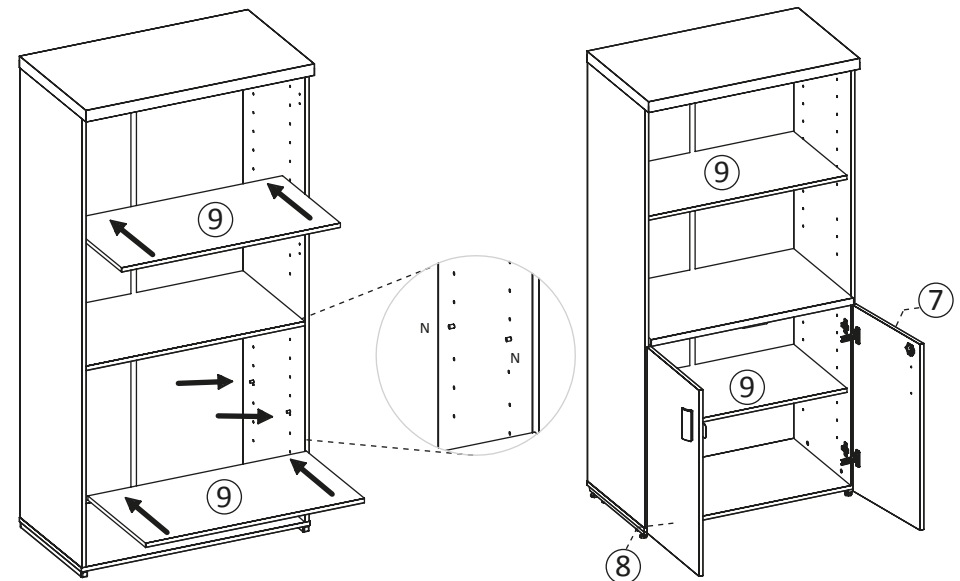
POSICIONE O FUNDO DE 3mm (6) NO ARMARIO E PREGUE COM O AUXÍLIO DE UM MARTELO

Ferramentas para a montagem
(não inclusas)



MONTAGEM - PASSO 4

PARA FINALIZAR INSIRA AS PRATELEIRAS MÓVEIS (9) E APÓS A MONTAGEM COMPLETA, FIXE AS PORTAS (7,8)

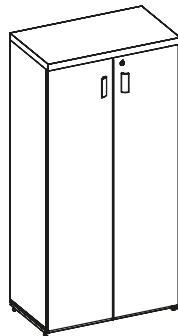
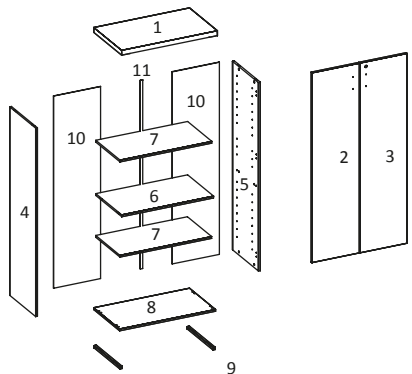


PARA INSERIR AS PRATELEIRA MÓVEIS, ANTES POSICIONE OS SUPORTES NOS FUROS DESEJADOS

Manual de Montagem

Armário Alto Fechado

CÓDIGOS:
430005006



ITEM	DESCRIÇÃO	QTDE
1	TAMPO	1
2	PORTA ESQUERDA	1
3	PORTA DIREITA	1
4	LATERAL ESQUERDA	1
5	LATERAL DIREITA	1
6	PRATELEIRA FIXA	1
7	PRATELEIRA MOVEL	2
8	BASE	1
9	RODAPÉ METÁLICO	2
10	FUNDO 3mm	2
11	PERFIL H	1

ITEM	DESCRIÇÃO	QTDE
A	TAMBOR MINIFIX	8
B	PINO MINIFIX	8
C	PREGO	50
D	PARAFUSO AUT. ATARR 4x14	22
E	PORCA CILINDRICA	4
F	FECHADURA	1
G	NIVELADOR 1/4"	4
H	TAPA FURO	12
I	CHAPA TRAVA ARMARIO 95mm	4
J	DOBRADIÇA RETA C/ CALÇO	6
K	CHAPA BATENTE ARMARIO	1
L	BUCHA NYLON 6mm	8
M	PARAFUSO 1/4"x1/2"	4
N	PINO SUP PRATELEIRA	8
O	CAVILHA PP 8x30	12
P	PARAFUSO 3,5x25 FLG	4
Q	PUXADOR PRIMA	2

Recomendações

Cuidados na montagem
Iniciar a montagem forrando o chão com a própria embalagem do produto, para não causar nenhum dano ao montá-lo.

Manutenção e limpeza
Não utilizar produtos abrasivos como: Solventes, lixas e etc. Para a limpeza utilizar flanela limpa e seca.

Exposição
Evite colocar o móvel em exposição ao sol e próximo a fonte de calor. Não expor o móvel a ação de líquidos ou ambientes com umidade excessiva.

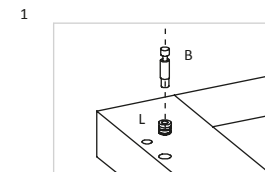
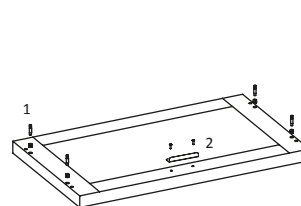
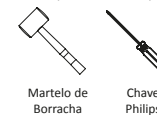
* Os materiais desse produto podem ser reutilizados, como espuma, madeira, plástico, tecido, pistão e metais.
* Ao descartar nosso produto recomendamos reciclagem de material.

Informações gerais
Para maiores informações sobre a montagem e desmontagem, acione a garantia do produto ou ainda em necessidade de assistência técnica, por favor, entrar em contato com a loja onde foi efetuada a compra.

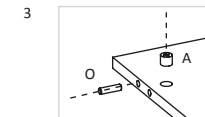
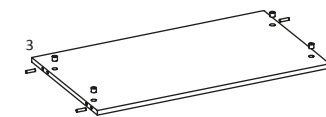
Segurança
Nunca suba no móvel, isso pode causar danos ao mesmo e provocar acidentes.
www.marzovitorino.com.br

PRÉ MONTAGEM

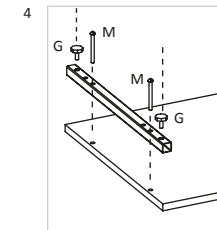
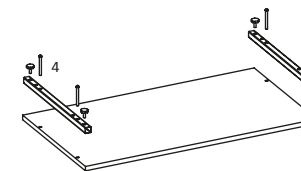
Ferramentas para a montagem
(não inclusas)



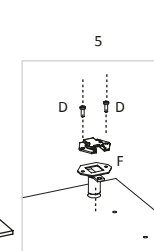
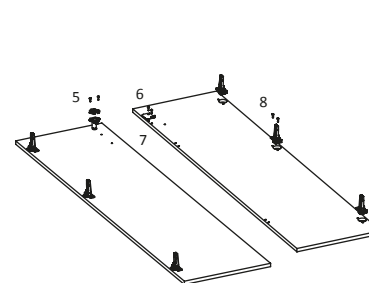
1 2
FIXAR BUCHAS DE NYLON NO TAMPO COM AUXÍLIO DO MARTELO DE BORRACHA E PARAFUSAR CHAPA TRAVA ARMARIO NO TAMPO EM SUAS RESPECTIVAS MARCAÇÕES



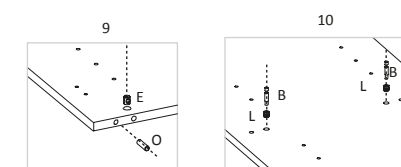
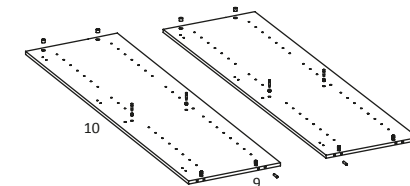
3 4
FIXAR CAVILHAS NAS FURAÇÕES LATERAIS E POSICIONAR TAMBOR DO MINIFIX



5 6 7 8
ROSQUEAR NIVELADORES NO RODAPÉ METALICO E POSICIONAR PARAFUSOS ESTRUTURAIS NA BASE



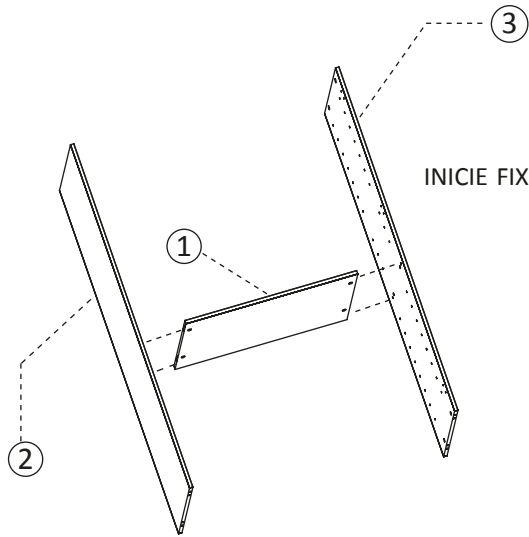
9 10
POSICIONAR E FIXAR FECHADURA, DOBRADIÇAS, PUXADOR E CHAPA TRAVA ARMARIO EM SUAS RESPECTIVAS DEMARCAÇÕES



11 12
FIXAR CAVILHAS NAS FURAÇÕES LATERAIS E POSICIONAR O TAMBOR MINIFIX
FIXAR BUCHAS DE NYLON NAS LATERAIS COM AUXÍLIO DE UM MARTELO DE BORRACHA

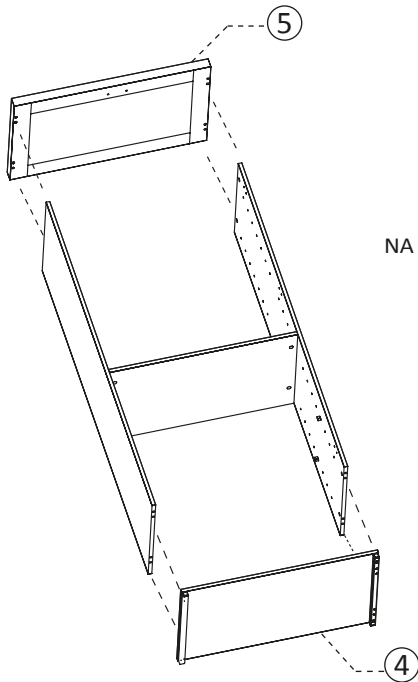
MONTAGEM

MONTAGEM - PASSO 1



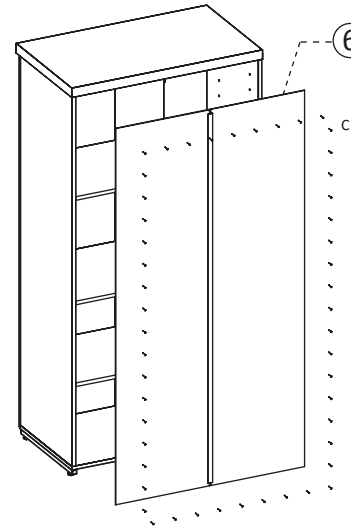
INICIE FIXANDO A PRATELEIRA (1), LATERAL DIREITA (2), LATERAL ESQUERDA(3)

MONTAGEM - PASSO 2



NA SEQUENCIA FIXAR A BASE (4) COM O RODAPÉ PRÉ-MONTADO, TAMPO ENGROSSADO (5)

MONTAGEM - PASSO 3



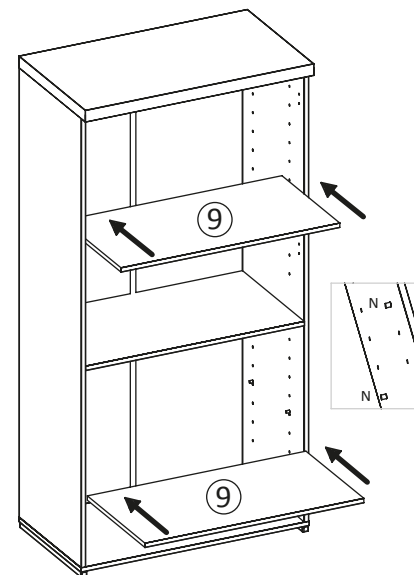
POSICIONE O FUNDO DE 3mm (6) NO ARMARIO E PREGUE COM O AUXÍLIO DE UM MARTELO

Ferramentas para a montagem
(não inclusas)

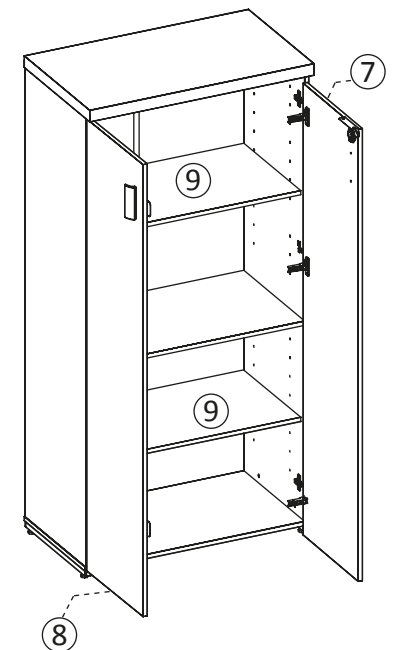


MONTAGEM - PASSO 4

PARA FINALIZAR INSIRA AS PRATELEIRAS MÓVEIS (9) E APÓS A MONTAGEM COMPLETA, FIXE AS PORTAS (7,8)

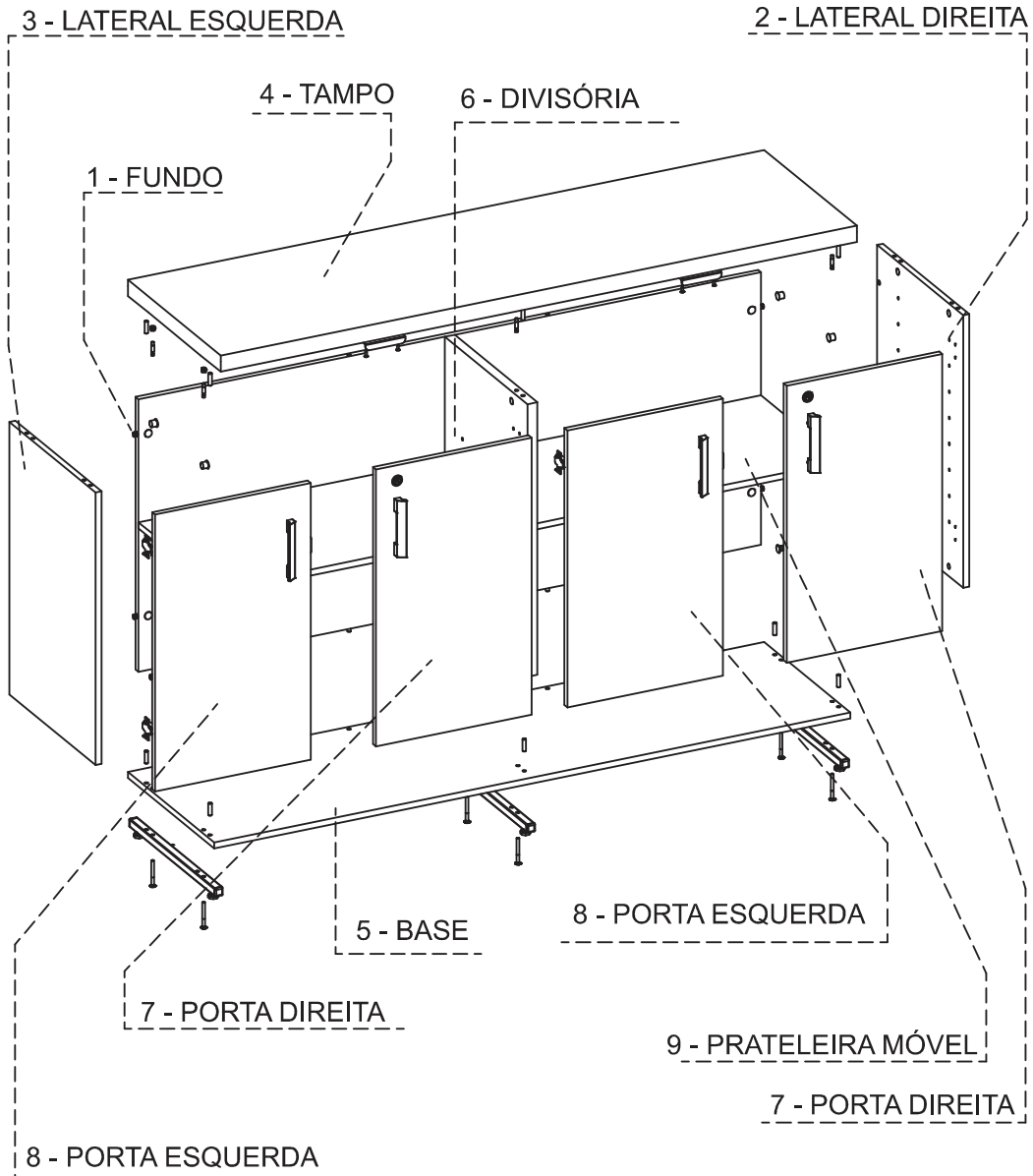


PARA INSERIR AS PRATELEIRA MÓVEIS, ANTES POSICIONE OS SUPORTES NOS FUCOS DESEJADOS



SEQUÊNCIA DE MONTAGEM DAS PEÇAS

MOUNTING SEQUENCE
SECUENCIA DE MONTAJE



MANUAL DE MONTAGEM

ASSEMBLY INSTRUCTION
INSTRUCCIONES DE MONTAJE

LINHA: PRIMA 40

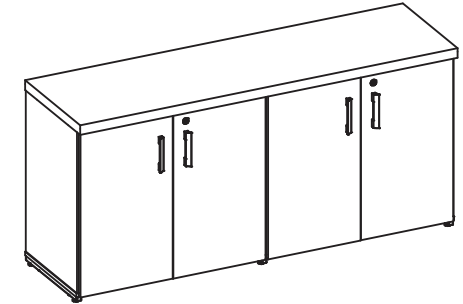
PRODUTO: ARMÁRIO BAIXO DUPLO FECHADO

PRODUCT
PRODUCTOS

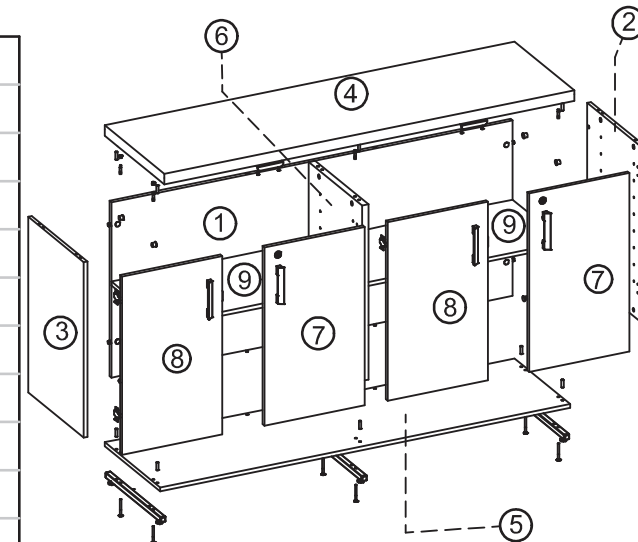
CÓDIGOS

CODES
CÓDIGOS

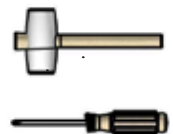
▶ 430005012



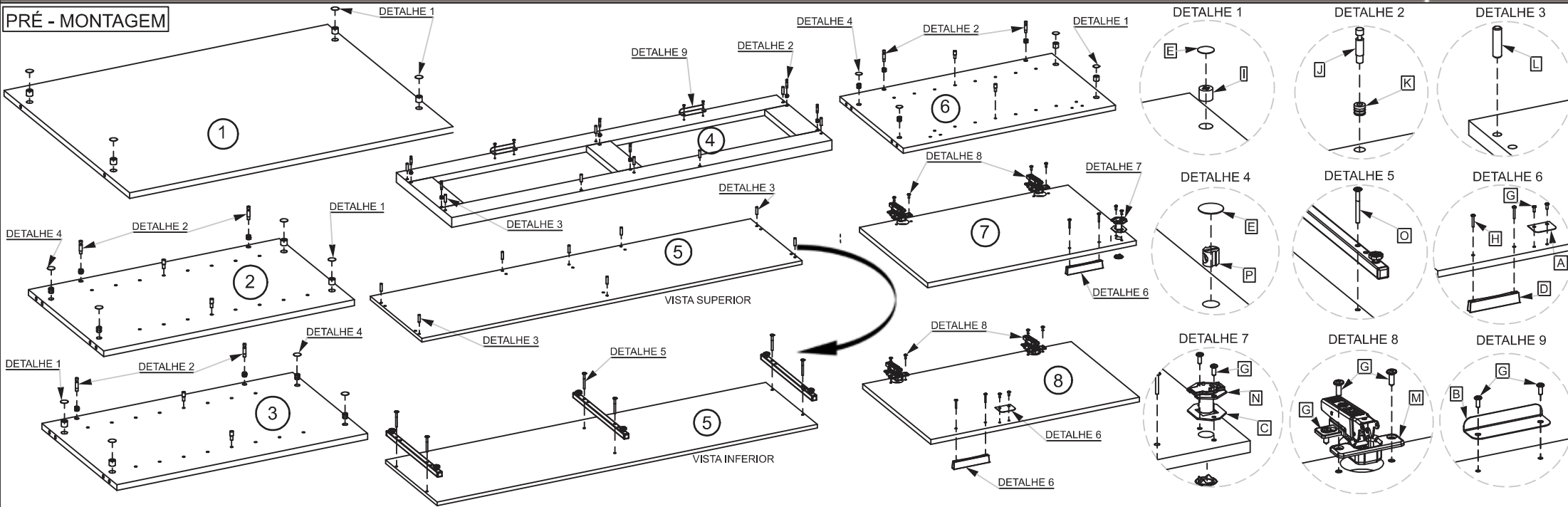
P	6	10150038	
O	6	10110147	
N	2	11030015	
M	8	11010009	
L	12	10140002	
K	10	10130014	
J	10	10120003	
I	10	10120001	
H	8	10030246	
G	44	10010546	
F	8	06800101	
E	14	06602007	
D	4	06103012	
C	2	045200048	
B	2	045200046	
A	2	045200015	
Item	Qtd	Cod.	Imagem



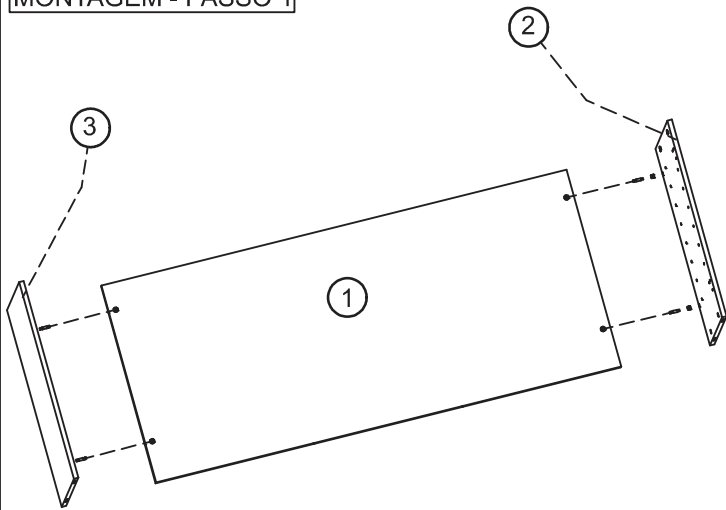
9- PRATELEIRA MÓVEL
8- PORTA ESQUERDA
7- PORTA DIREITA
6-DIVISÓRIA
5- BASE
4- TAMPO
3- LATERAL ESQUERDA
2- LATERAL DIREITA
1- FUNDO



PRÉ - MONTAGEM

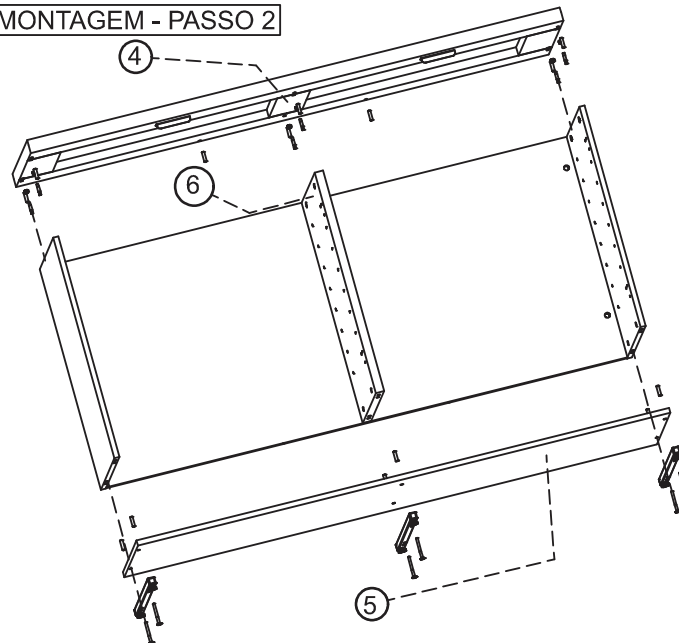


MONTAGEM - PASSO 1



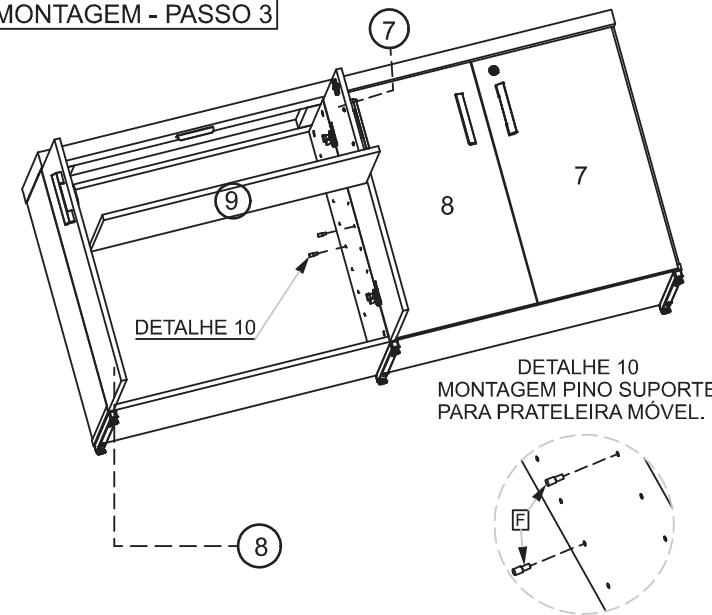
POSICIONE O FUNDO NO CHÃO E INICIE FIXANDO FUNDO (1), A LATERAL DIREITA (2) E A LATERAL ESQUERDA (3).

MONTAGEM - PASSO 2



NA SEQUENCIA POSICIONE A DIVISÓRIA(6) SOBRE O FUNDO COMO INDICA A IMAGEM E FIXE TAMPO (4), BASE E RODAPÉ(5).

MONTAGEM - PASSO 3

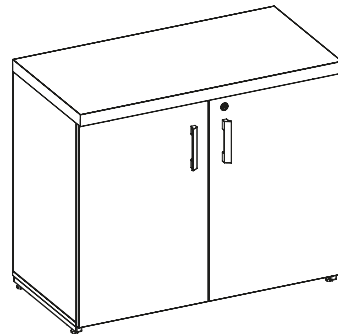
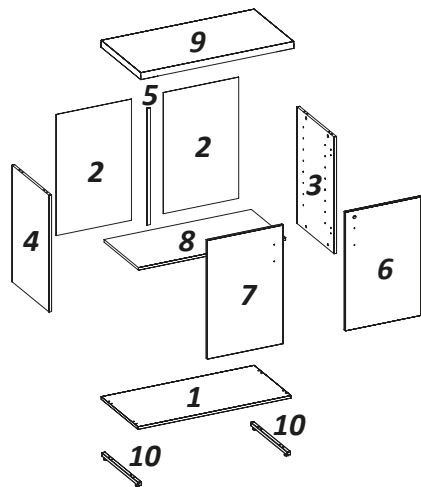


DETALHE 10
MONTAGEM PINO SUPORTE
PARA PRATELEIRA MÓVEL.

PARA FINALIZAR FIXE AS PORTAS (7,8) E APÓS MONTAGEM COMPLETA DO ARMÁRIO INSERIR A PRATELEIRA MÓVEL (9).

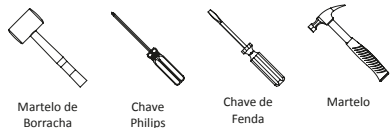
Manual de Montagem
Armário Baixo

CÓDIGO:
80cm - 430005001
90cm - 430005002



ITEM	DESCRIÇÃO	QTDE
1	BASE	1
2	FUNDO 3mm	2
3	LATERAL DIR	1
4	LATERAL ESQ	1
5	PERFIL H	1
6	PORTA DIR	1
7	PORTA ESQ	1
8	PRATELEIRA	1
9	TAMPO	1
10	RODAPÉ	2

Ferramentas para a montagem
(não inclusas)



ITEM	DESCRIÇÃO	QTDE
A	TAPA FURO	8
B	CHAPA BATENTE	1
C	CHAPA DISTANCIADOR	1
D	CHAPA TRAVA	1
E	FECHADURA	1
F	PUXADOR PRIMA	2
G	PORCA CILINDRICA	4
H	CALÇO DOBRADIÇA	4
J	DOBRADIÇA CANECO	4
K	SUPORTE PINO	4
L	PREGO	50
M	BUCHA NYLON M6	4
N	CAVILHA	8
P	TAMBOR	4
Q	PINO MINIFIX M6	4
R	PARAFUSO 4.0X14 CP	22
S	PARAFUSO 3.5X25 CF	4
T	PARAFUSO 1/4"x2.1/2" CR	4

Recomendações



Cuidados na montagem

Iniciar a montagem forrando o chão com a própria embalagem do produto, para não causar nenhum dano ao montá-lo.



Manutenção e limpeza

Não utilizar produtos abrasivos como: Solventes, lixas e etc. Para a limpeza utilizar flanela limpa e seca.



Exposição

Evite colocar o móvel em exposição ao sol e próximo a fonte de calor. Não expor o móvel a ação de líquidos ou ambientes com umidade excessiva.

* Os materiais desse produto podem ser reutilizados, como espuma, madeira, plástico, tecido, pistão e metais.

* Ao descartar nosso produto recomendamos reciclagem de material.



Informações gerais

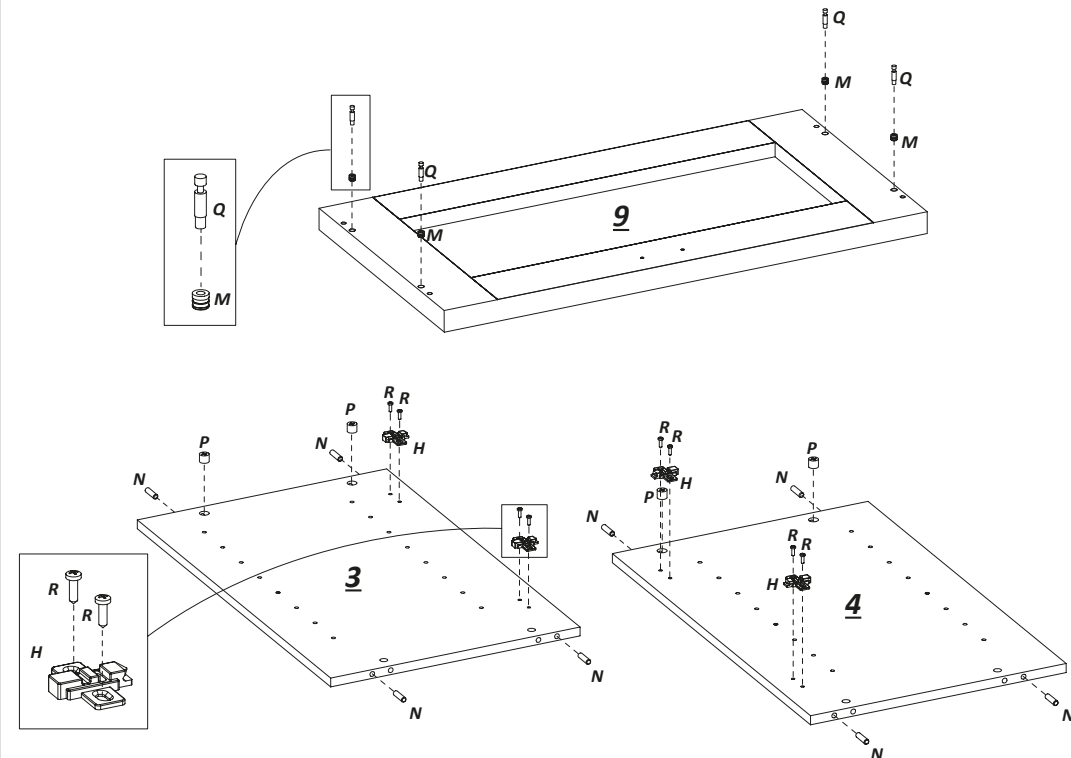
Para maiores informações sobre a montagem e desmontagem, acione a garantia do produto ou ainda em necessidade de assistência técnica, por favor, entrar em contato com a loja onde foi efetuada a compra.

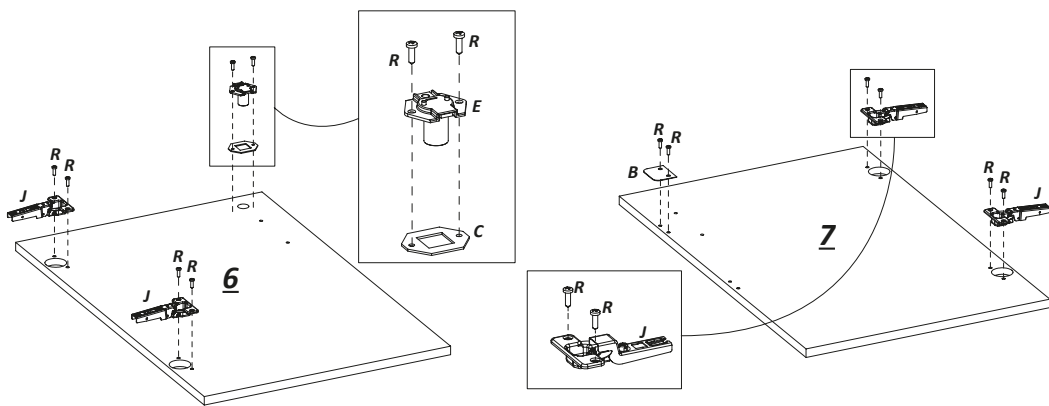


Segurança

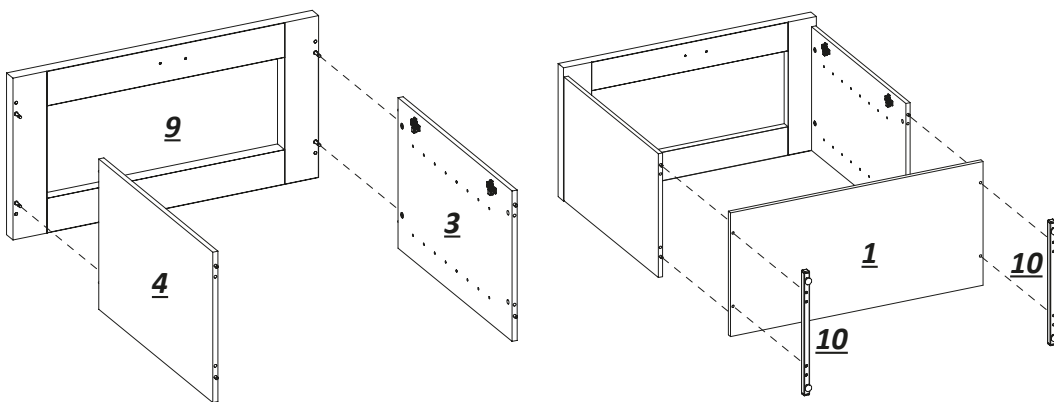
Nunca suba no móvel, isso pode causar danos ao mesmo e provocar acidentes.

1 Preparação



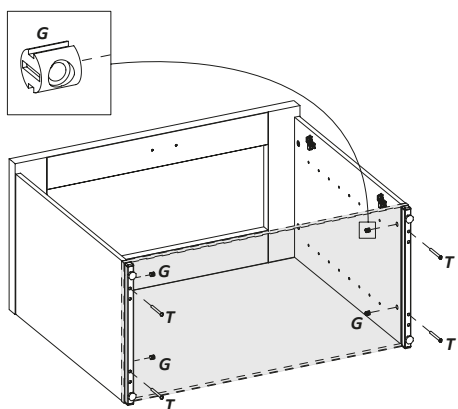


2 Montagem

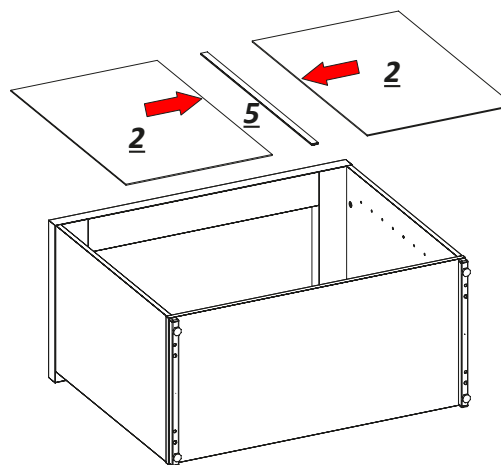


2.1 Encaixe as laterais ao tampo e trave os tambores.

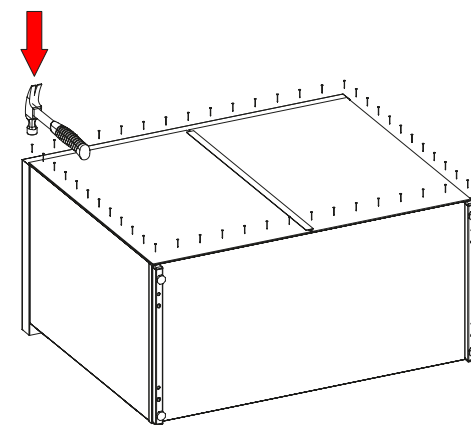
2.2 Em seguida, encaixe a base nas laterais. A próxima etapa será fixar os rodapés.



2.3 Insira as porcas cilíndricas nas laterais com a rosca voltada para baixo. Posicione os rodapés e com a chave de fenda, aperte os parafusos travando nas porcas.

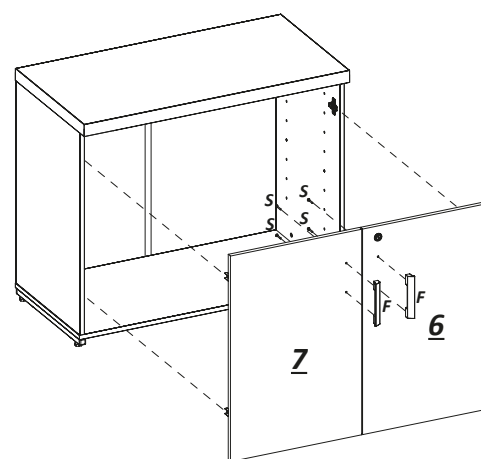


2.4 Una os fundos com o perfil H.

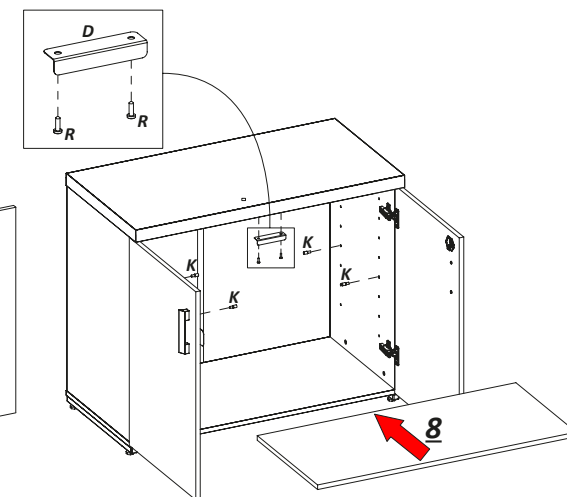


2.5 Após unir, pregue os fundos. Se deitar o móvel, certifique-se de apoiá-lo (usando a própria embalagem) para não danificar o tampo ao pregar.

Nota: Posicione o prego para que fique no centro das madeiras, a fim de evitar lascados e rachaduras.

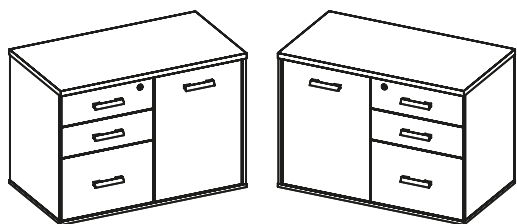


2.6 Instale as portas e faça o ajuste das dobradiças. Fixe os puxadores com os parafusos indicados.



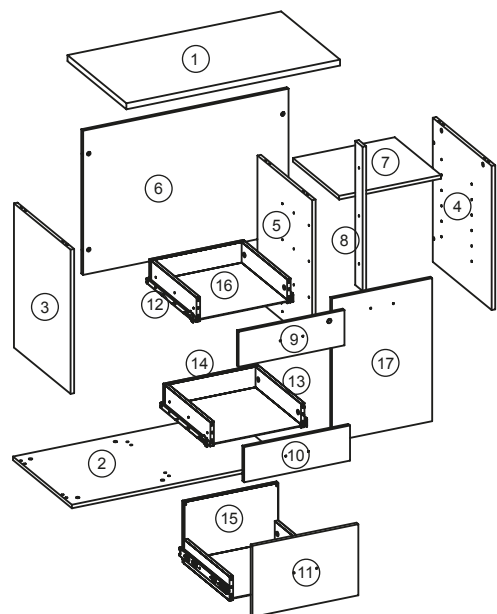
2.7 Fixe a chapa trava sob o tampo. Fixe os pinos para prateleira e dê acabamento colando os tãpo furos. Por último, posicione a prateleira móvel.

Manual de Montagem



Armário Combo Dir.

Armário Combo Esq.



Peças		
Item	Descrição	Qtd
01	Tampo	01
02	Base	01
03	Lateral Esquerda	01
04	Lateral Direita	01
05	Lateral Interna	01
06	Fundo	01
07	Prateleira	01
08	Montante	01
09	Frente Gav. Fechadura	01
10	Frente Gaveta	01
11	Frente Pasta	01
12	Lateral Esq. Gaveta	03
13	Lateral Dir. Gaveta	03
14	Fundo Gaveta	02
15	Fundo Gaveta Pasta	01
16	Fundo 3mm	03
17	Porta Direita	01

Ferramentas para a montagem
(não inclusas)



Componentes			
Item	Imagem	Descrição	Qtde
A		Tambor Minifix	22
B		Pino Minifix M6	10
C		Pino Minifix Soberbo	12
D		Bucha de Nylon M6	10
E		Cavilha	36
F		Tapa Furo	28
G		Bucha Nivelador 5/16"	06
H		Nivelador 5/16"	06
I		Parafuso 3.5x12 CC	24
J		Parafuso 4.0x14 CP	24
K		Parafuso 3.5x25 CF	08
L		Parafuso Estrut 7.0x40	06
M		Calço Dobradiça	02
N		Caneco Dobradiça	02
O		Fechadura	01
P		Chapa Distanciadora	01
Q		Chapa Trava	01
R		Pino Prateleira	04
S		Puxador	04
T		Corrediça Telesc	01
U		Corrediça Roldana	02
V		Haste Pasta Suspensa	02
W		Parafuso 4.0x24 CP	03

Recomendações

Cuidados na montagem

Iniciar a montagem formando o chão com a própria embalagem do produto, para que não cause nenhum dano ao produto durante a montagem.

Manutenção e limpeza

Não utilizar produtos abrasivos como: solventes, lixas, etc. Para a limpeza utilizar flanela limpa e seca.

Exposição

Evite colocar o móvel em exposição ao sol e próximo a fonte de calor. Não expor o móvel a ação de líquidos ou ambientes com umidade excessiva.

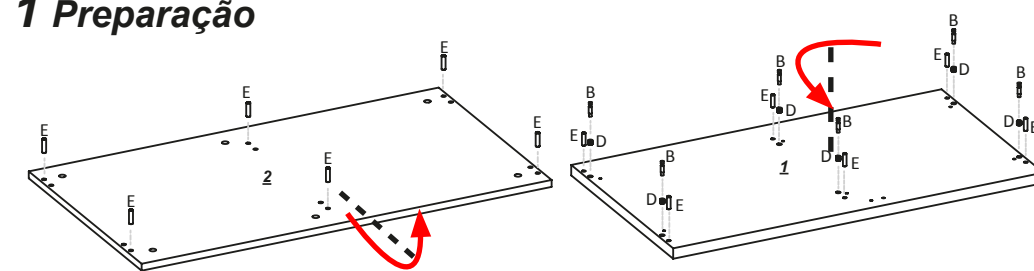
* Os materiais desse produto podem ser reutilizados, como espuma, madeira, plástico, tecido, pistão e metais.

* Ao descartar nosso produto recomendamos reciclagem de material.

Informações gerais

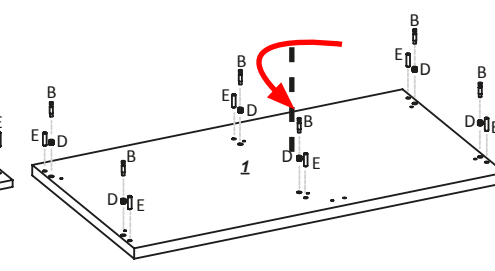
Para maiores informações sobre a montagem e desmontagem, acione a garantia do produto ou ainda em necessidade de assistência técnica, por favor entrar em contato com o logista onde foi efetuada a compra.

1 Preparação



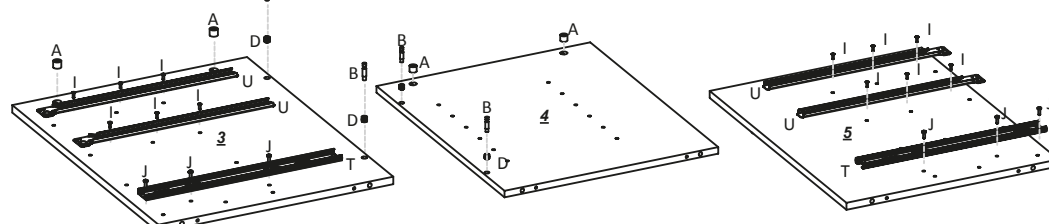
1.1 Apoie a base sobre uma superfície limpa e insira as cavilhas *E* com auxílio do martelo de borracha.

Nota: Caso seja armário esquerdo, tome a base no eixo indicado.



1.2 Insira as buchas de nylon *D* com o auxílio do martelo de borracha, em seguida fixe os pinos minifix *B*. Depois encaixe as cavilhas *E*.

Nota: Caso seja armário esquerdo, gire o tampo no eixo indicado.

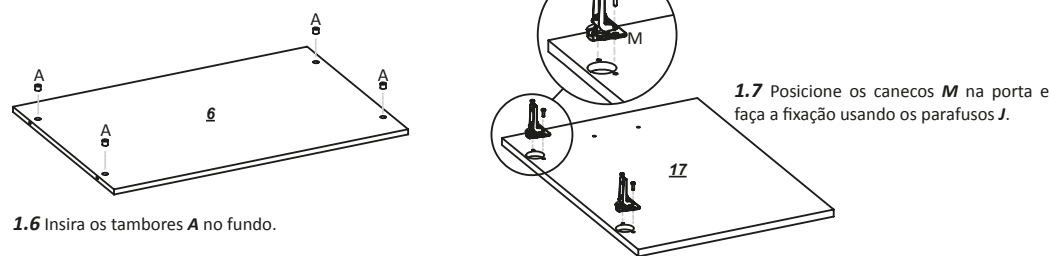


1.3 Na lateral esquerda insira os tambores *A*, as buchas *D* e os pinos minifix *B*. Posicione os trilhos *U* e *T*, em seguida fixe com os parafusos indicados.

1.4 Insira as buchas *D*, os minifix *B* e os tambores *A* na lateral direita.

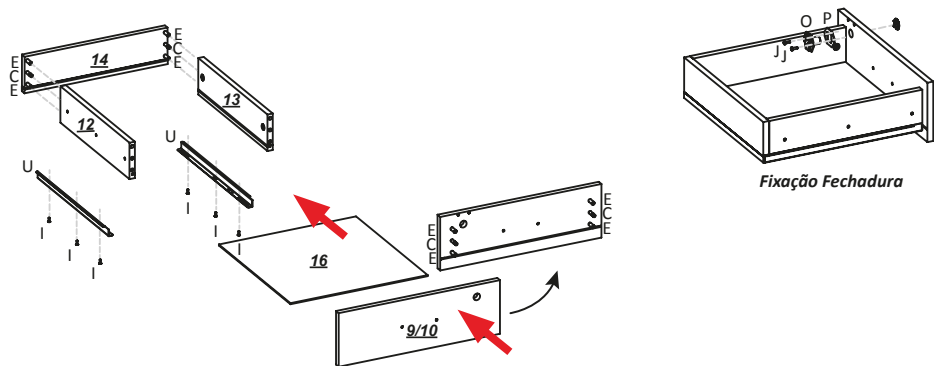
1.5 Na lateral interna, posicione os trilhos *U* e *T*, em seguida fixe com os parafusos indicados. Insira os tambores *A* na outra face.

Nota: Caso seja armário esquerdo, as laterais serão invertidas.

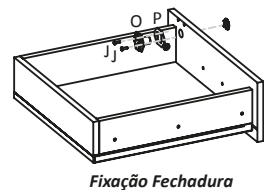


1.6 Insira os tambores *A* no fundo.

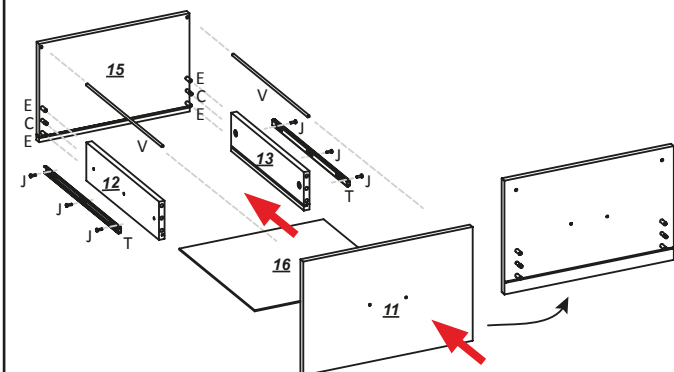
1.7 Posicione os canecos *M* na porta e faça a fixação usando os parafusos *J*.



1.8 Insira os pinos minifix **C** e cavilhas **E** no fundo **14** e nas frentes **9/10**. Encaixe as laterais **12, 13** e trave os tambores **A**. Encaixe o fundo 3mm **16** no canal das laterais, posicione a frente e trave os tambores. Por fim, fixe as corredeiras **U** com os parafusos indicados na imagem.

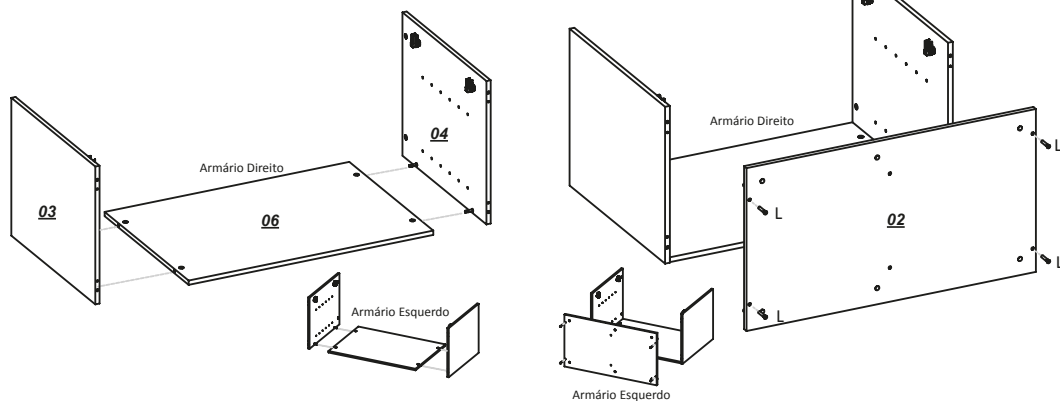


Fixação Fechadura



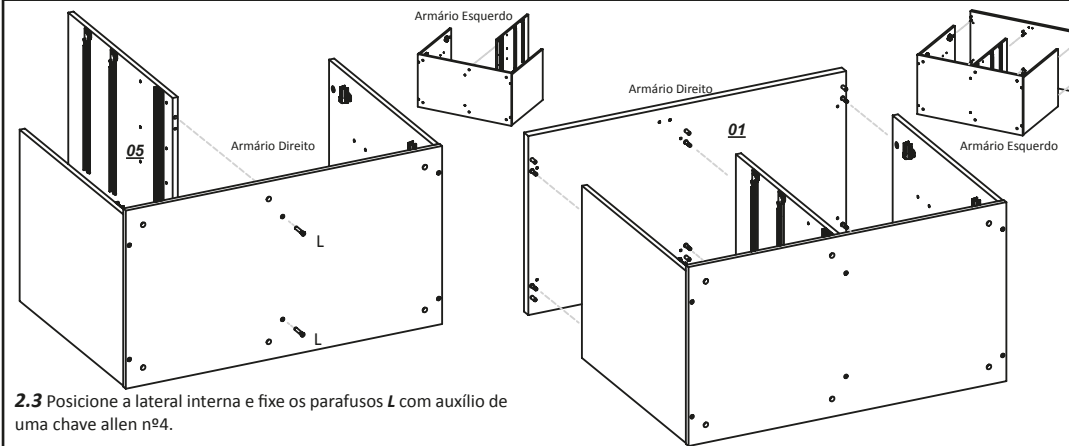
1.9 Insira os pinos minifix **C** e cavilhas **E** no fundo **15** e na frente **11**. Encaixe as laterais **12, 13** e trave os tambores **A**. Encaixe o fundo 3mm **16** no canal das laterais, posicione a frente e trave os tambores. Por fim, fixe as corredeiras **T** com os parafusos indicados na imagem.

2 Montagem



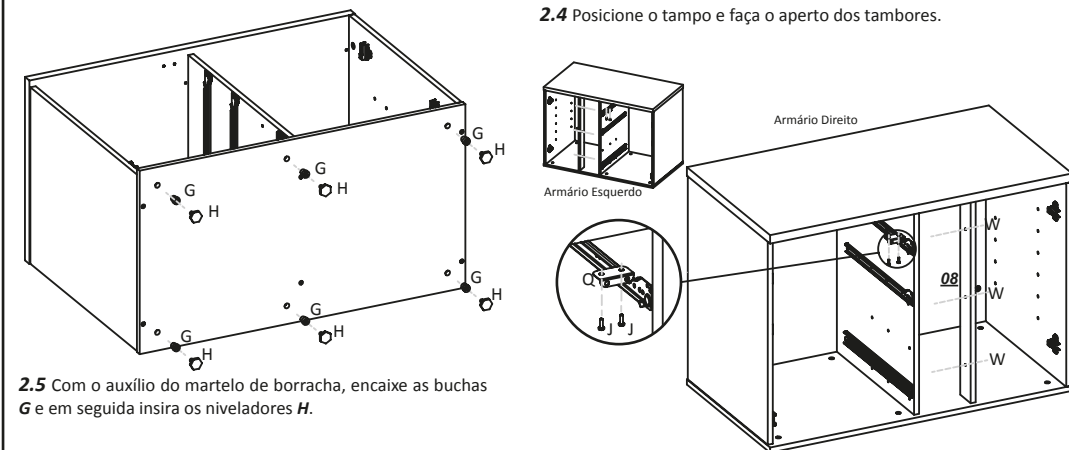
2.1 Posicione as laterais no fundo e trave os tambores com uma chave philips.

2.2 Posicione a base e fixe com os parafusos estruturais **L** com auxílio de uma chave allen nº4.



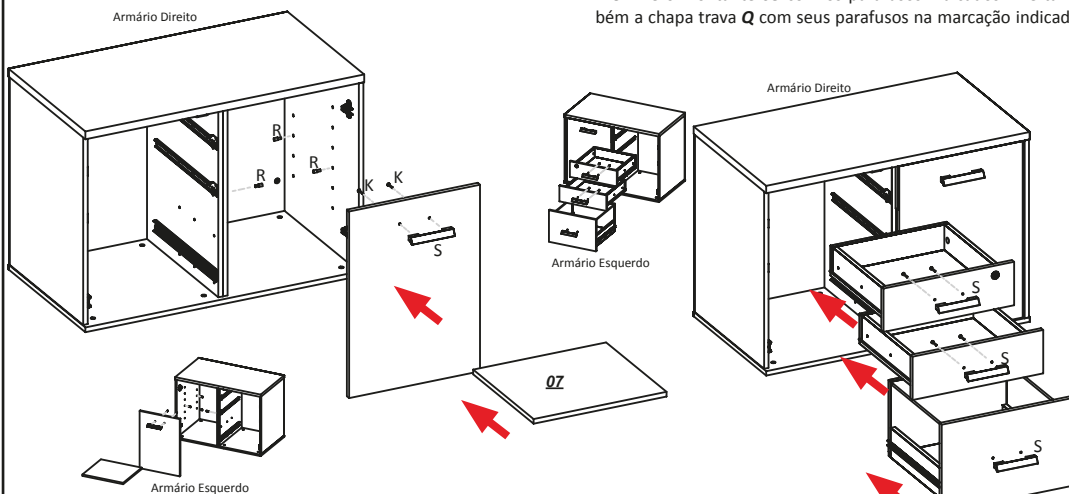
2.3 Posicione a lateral interna e fixe os parafusos **L** com auxílio de uma chave allen nº4.

2.4 Posicione o tampo e faça o aperto dos tambores.



2.5 Com o auxílio do martelo de borracha, encaixe as buchas **G** e em seguida insira os niveladores **H**.

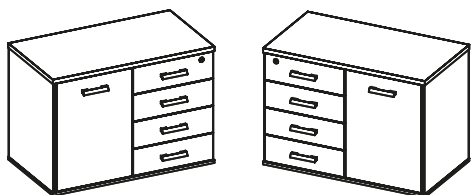
2.6 Fixe o montante **08** com os parafusos indicados. fixe também a chapa trava **Q** com seus parafusos na marcação indicada



2.7 Posicione a porta e aperte os parafusos com a chave philips. Fixe o puxador **S** com os parafusos indicados. Por fim, insira os pinos de prateleira **R** na posição de sua escolha e posicione a prateleira

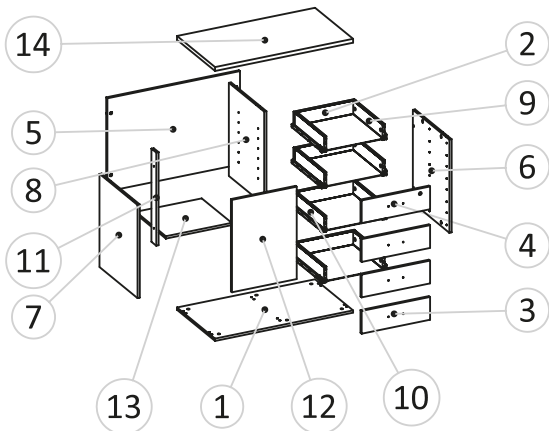
2.8 Por último, cole os tapa furos **F**, encaixe as gavetas montadas e fixe os puxadores **S** com os parafusos **K**.

Manual de Montagem
Armário Combo



Armário Combo Esq.

Armário Combo Dir.



ITEM	DESCRIÇÃO	QTD
1	BASE ARM COMBO ESQUERDO	1
2	FDO BP GAVETA SIMPL P/ GAV460	4
3	FRENTE GAV	3
4	FRENTE GAV C/ CHAVE	1
5	FUNDO ARM COMBO	1
6	LAT DIR ARM COMBO ESQUERDO	1
7	LAT ESQ ARM COMBO ESQUERDO	1
8	LAT INTERNA ARM COMBO ESQUERDO	1
9	LATERAL DIR P/ GAVETA MAD	4
10	LATERAL ESQ P/ GAVETA MAD	4
11	MONTANTE	1
12	PORTA ESQ ARM COMBO	1
13	PRATELEIRA MOVEL	1
14	TAMPO ARM COMBO ESQUERDO	1
15	FUNDO GAVETA 3mm	4

ITEM	DESCRIÇÃO	QTD
A	BUCHA MINIFIX NYLON M6	10
B	BUCHA PLASTICA 5/16"	6
C	CALCO 8MM	2
D	CAVILHA EM PP (8X30)	44
E	CHAPA DISTANCIADOR FECH ARMARIO	1
F	CHAPA TRAVA ARMARIO	1
G	CORREDICA ROLDANA	4
H	DOBRADICA CANECO 35	2
I	FECHADURA	1
J	MINIFIX CUIÇA	26
K	NIVELADOR SEXTAVADO 5/16X1"	6
L	PARAFUSO 3.5X12 CC	48
M	PARAFUSO 4.0X14 CP	12
N	PARAFUSO 4.0X25 CP	3
O	PARAFUSO 3.5X25 CF	10
P	PARAFUSO ESTRUTURAL 7X40	6
Q	PINO MINIFIX AUTO ATARRAXANTE	16
R	PINO MINIFIX M6	10
S	PUXADOR PRIMA	5
T	SUPORTE PINO 6X8	4
U	TAPA FURO 18MM	38

Ferramentas para a montagem
(não inclusas)



Recomendações

Cuidados na montagem

Iniciar a montagem formando o chão com a própria embalagem do produto, para que não cause nenhum dano ao produto durante a montagem.

Manutenção e limpeza

Não utilizar produtos abrasivos como: solventes, lixas, etc. Para a limpeza utilizar flanela limpa e seca.

Exposição

Evite colocar o móvel em exposição ao sol e próximo a fonte de calor. Não expor o móvel a ação de líquidos ou ambientes com umidade excessiva.

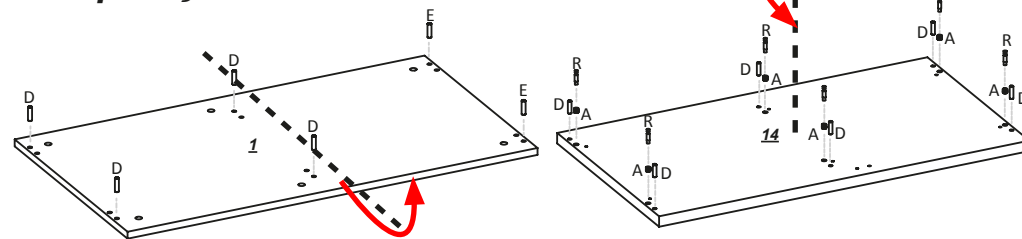
* Os materiais desse produto podem ser reutilizados, como espuma, madeira, plástico, tecido, pistão e metais.

* Ao descartar nosso produto recomendamos reciclagem de material.

Informações gerais

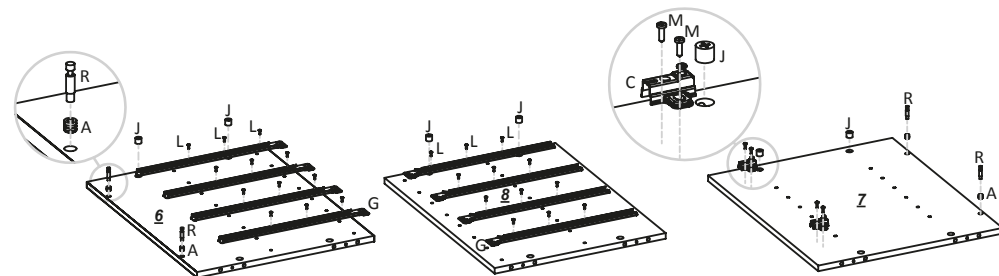
Para maiores informações sobre a montagem e desmontagem, acione a garantia do produto ou ainda em necessidade de assistência técnica, por favor entrar em contato com a loja onde foi efetuada a compra.

1 Preparação



1.1 Apoe a base sobre uma superfície limpa e insira as cavilhas.
Nota: Case seja armário direito, tome a base no eixo indicado.

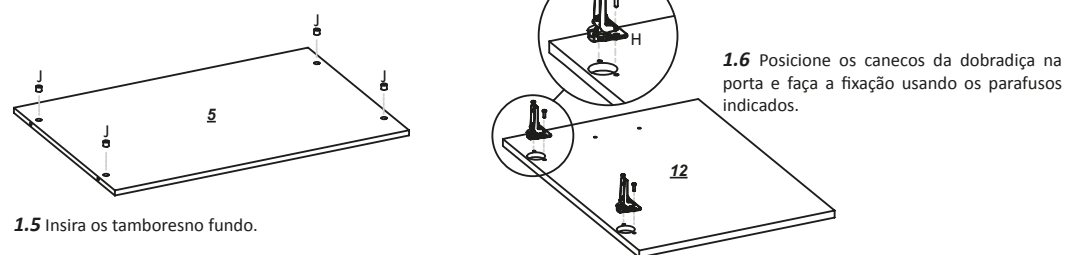
1.2 Crave as buchas de nylon com o auxílio do martelo de borracha, em seguida fixe os pinos minifix. Depois encaixe as cavilhas.
Nota: Caso seja armário direito, gire o tampo no eixo indicado.



1.3 Insira os tambores nas laterais, as buchas e os pinos minifix. Posicione os trilhos e em seguida fixe com os parafusos indicados.

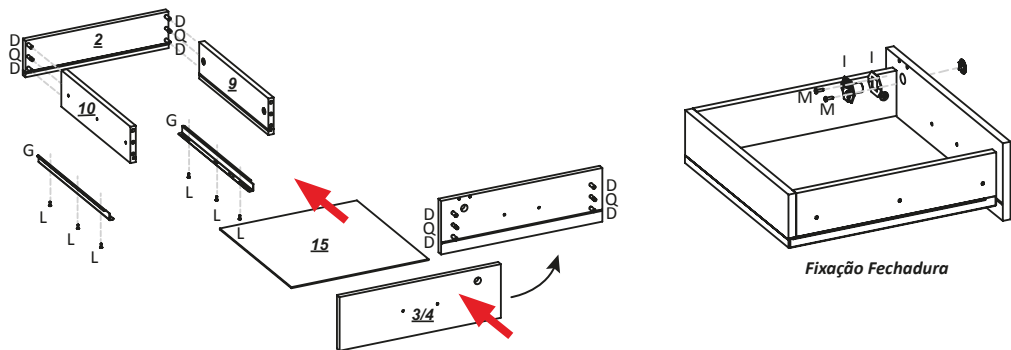
1.4 Crave as buchas, os minifix e os tambores. Fixe os calços da dobradiça.

Nota: Caso seja armário direito, as laterais serão invertidas.



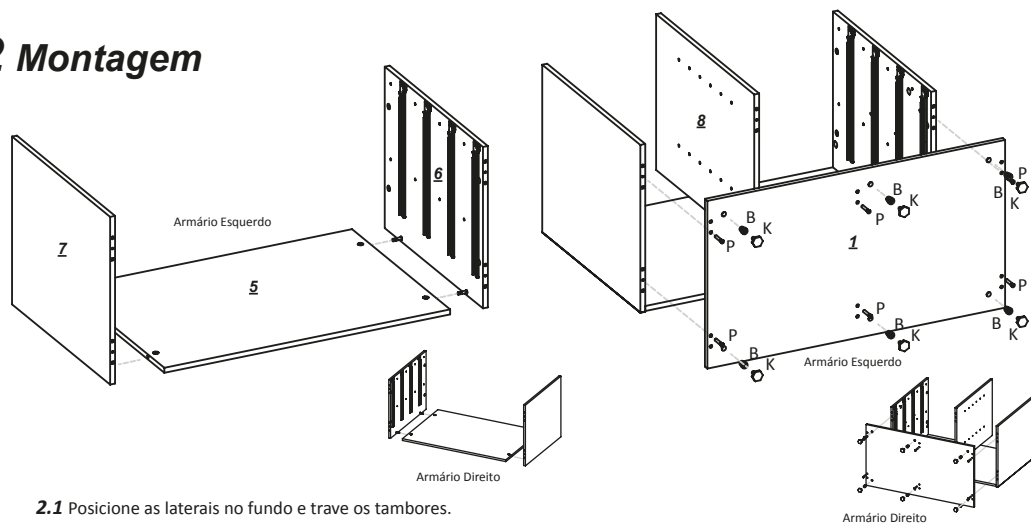
1.5 Insira os tambores no fundo.

1.6 Posicione os canecos da dobradiça na porta e faça a fixação usando os parafusos indicados.



1.7 Insira os pinos minifix e cavilhas no fundo e nas frentes. Encaixe as laterais e trave os tambores. Encaixe o fundo 3mm no canal das laterais, posicione a frente e trave os tambores. Por fim, fixe as corredeiras com os parafusos indicados na imagem.

2 Montagem

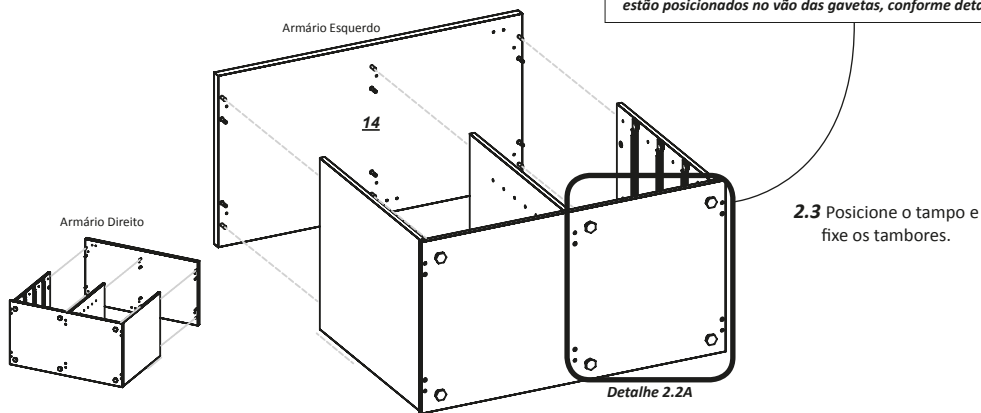


2.1 Posicione as laterais no fundo e trave os tambores.

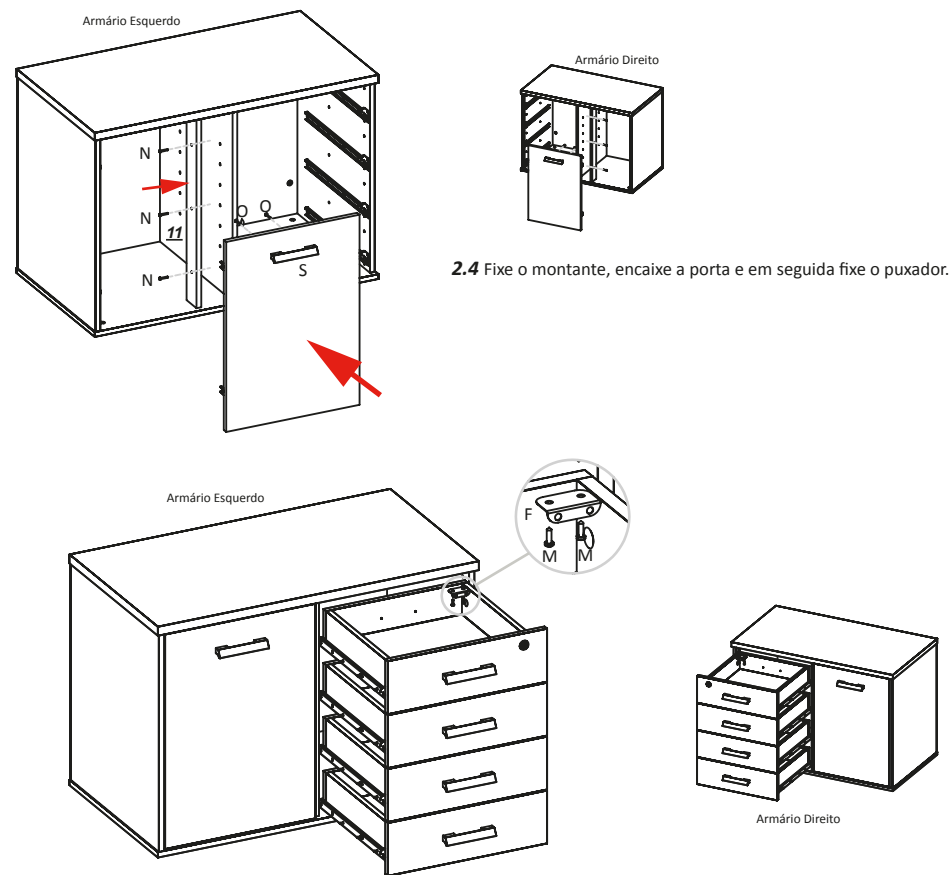
2.2 Fixe a base e em seguida fixe a lateral interna. Após montado, insira as buchas e os niveladores.

Atenção!

Ao montar a base, certifique-se que os quatro furos dos reguladores estão posicionados no vão das gavetas, conforme detalhe 2.2A



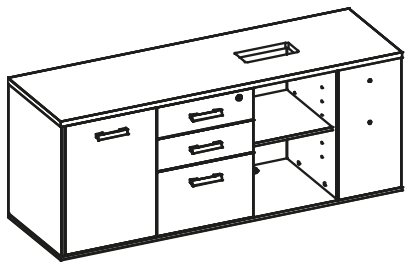
2.3 Posicione o tampo e fixe os tambores.



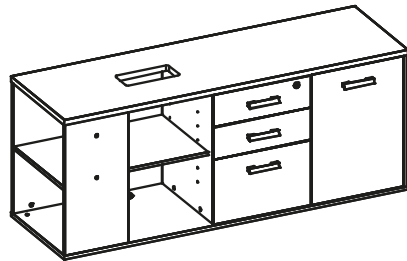
2.4 Fixe o montante, encaixe a porta e em seguida fixe o puxador.

2.5 Fixe a chapa trava, cole os tapa furos e encaixe as gavetas.

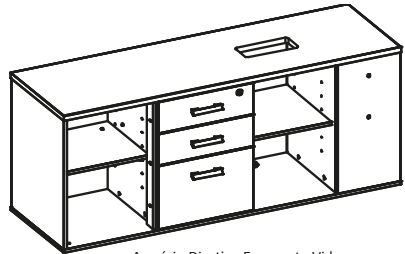
Manual de Montagem



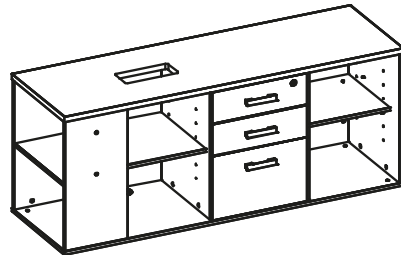
Armário Diretiva Esq. porta BP



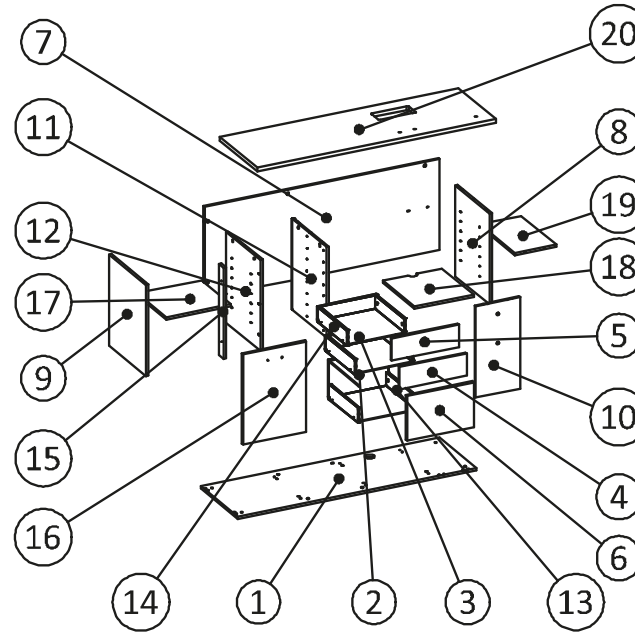
Armário Diretiva Dir. porta BP



Armário Diretiva Esq. porta Vidro



Armário Diretiva Dir. porta Vidro



COMPONENTES			
ITEM	IMAGEM	DESCRIÇÃO	QTDE
A		BUCHA MINIFIX NYLON M6	16
B		BUCHA PLASTICA 5/16"	8
C		CALCO 8MM	2
D		CAVILHA EM PP (8X30)	48
E		CHAPA DISTANCIADOR FECH	1
F		CHAPA TRAVA ARMARIO	1
G		CORREDICA MINI LIGHT	1
H		CORREDICA ROLDANA	2
I		DOBRADICA ALTA CURVA-CANECO 35	2
J		FECHADURA	1
K		HASTE PARA GAV PASTA	2
L		MINIFIX CUICA	28
M		NIVELADOR SEXTAVADO 5/16X1"	8
N		PARAFUSO CC 3.5X12	24
O		PARAFUSO CP 4.0X14	24
P		PARAFUSO CP 4.0X25	3
Q		PARAFUSO CF 3.5X25	8
R		PARAFUSO ESTRUTURAL 7X40	10
S		PASSA FIO Ø60	1
T		PINO MINIFIX AUTO ATARRAXANTE	12
U		PINO MINIFIX SIMPLES M6	16
V		PUXADOR PRIMA	4
W		SUPORTE PINO 6X8	8
X		TAPA FURO 18MM	38

Recomendações

Cuidados na montagem

Iniciar a montagem formando o chão com a própria embalagem do produto, para que não cause nenhum dano ao produto durante a montagem.

Manutenção e limpeza

Não utilizar produtos abrasivos como: solventes, lixas, etc. Para a limpeza utilizar flanela limpa e seca.

Exposição

Evite colocar o móvel em exposição ao sol e próximo a fonte de calor. Não expor o móvel a ação de líquidos ou ambientes com umidade excessiva.

* Os materiais desse produto podem ser reutilizados, como espuma, madeira, plástico, tecido, pistão e metais.

* Ao descartar nosso produto recomendamos reciclagem de material.

Informações gerais

Para maiores informações sobre a montagem e desmontagem, acione a garantia do produto ou ainda em necessidade de assistência técnica, por favor, entrar em contato com o logista onde foi efetuada a compra.

Ferramentas para a Montagem (não inclusas)



Chave Allen

Martelo de Borracha

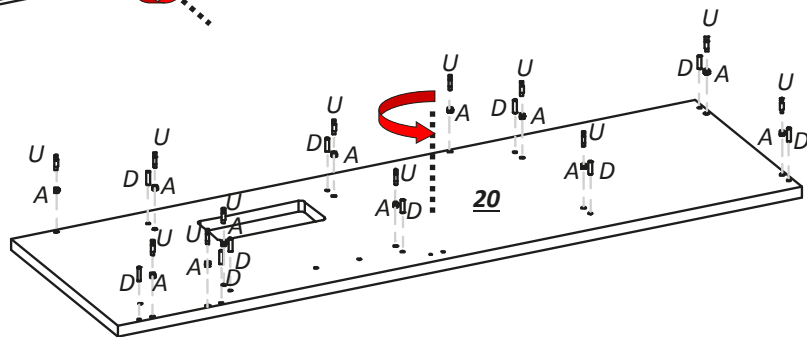
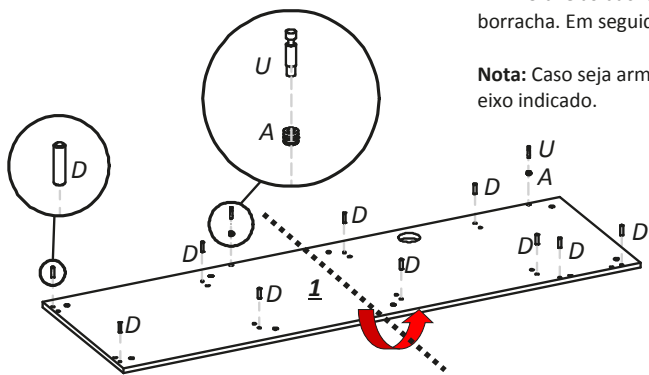
Chave Phillipis

PEÇAS		
ITEM	DESCRIÇÃO	QTDE
1	BASE ARM DIRETIVA ESQUERDO	1
2	FDO BP GAVETA PASTA P/ GAV460	1
3	FDO BP GAVETA SIMPL P/ GAV460	2
4	FRENTE GAV	1
5	FRENTE GAV C/ CHAVE	1
6	FRENTE GAV PASTA	1
7	FUNDO ARM DIRETIVA ESQ	1
8	LAT DIR ARM DIRETIVA ESQ	1
9	LAT ESQ ARM DIRETIVA ESQ	1
10	LAT FECHAMENTO ARM DIRETIVA	1
11	LAT INT 1 ARM DIRETIVA ESQ	1
12	LAT INT 2 ARM DIRETIVA ESQ	1
13	LATERAL DIR P/ GAVETA MAD	3
14	LATERAL ESQ P/ GAVETA MAD	3
15	MONTANTE	1
16	PORTA ESQ ARM DIRETIVA	1
17	PRAT MOVEL ARM	1
18	PRAT MOVEL ARM DIRETIVA	1
19	PRATELEIRA ARM	1
20	TAMPO ARM DIRETIVA ESQUERDO	1
21	FUNDO 3mm	3

1 Preparação

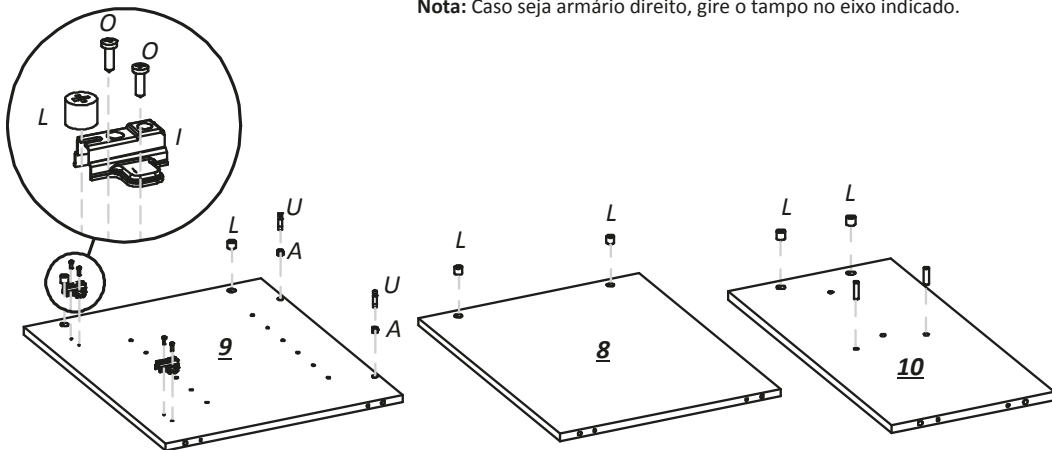
1.1 Crave as buchas **A** na base com auxílio do martelo de borracha. Em seguida, insira os pinos minifix **U** e as cavilhas **D**.

Nota: Caso seja armário direito, tome a base no sentido do eixo indicado.



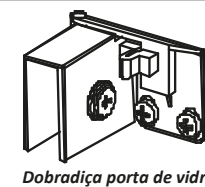
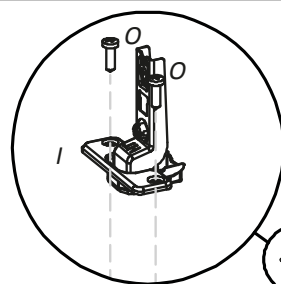
1.2 Repita a operação no tampo, crave as buchas, insira os pinos e cavilhas.

Nota: Caso seja armário direito, gire o tampo no eixo indicado.



1.3 Crave as buchas, insira os pinos, acople as cuícas **L** e insira as cavilhas. Posicione os calços **I** da dobradiça e aperte os parafusos na furação indicada.

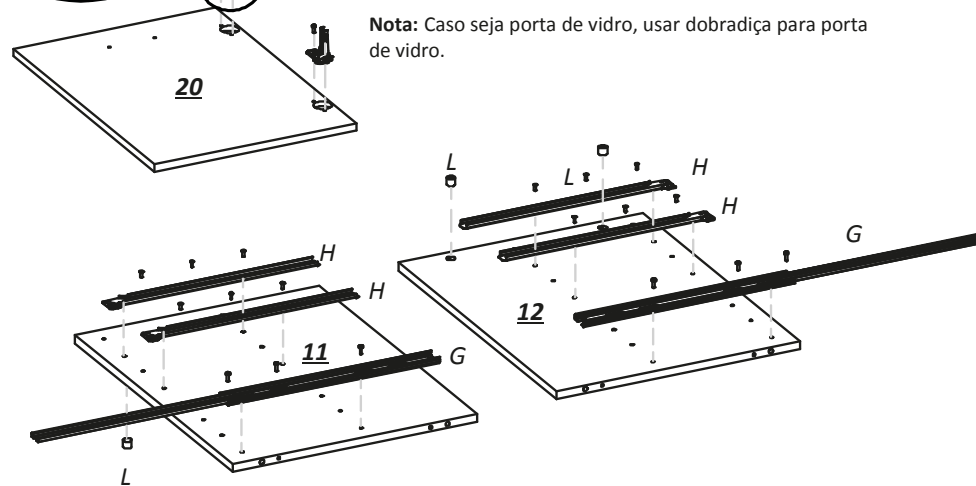
Nota: Caso seja o armário direito, as laterais esquerda e direita serão invertidas.



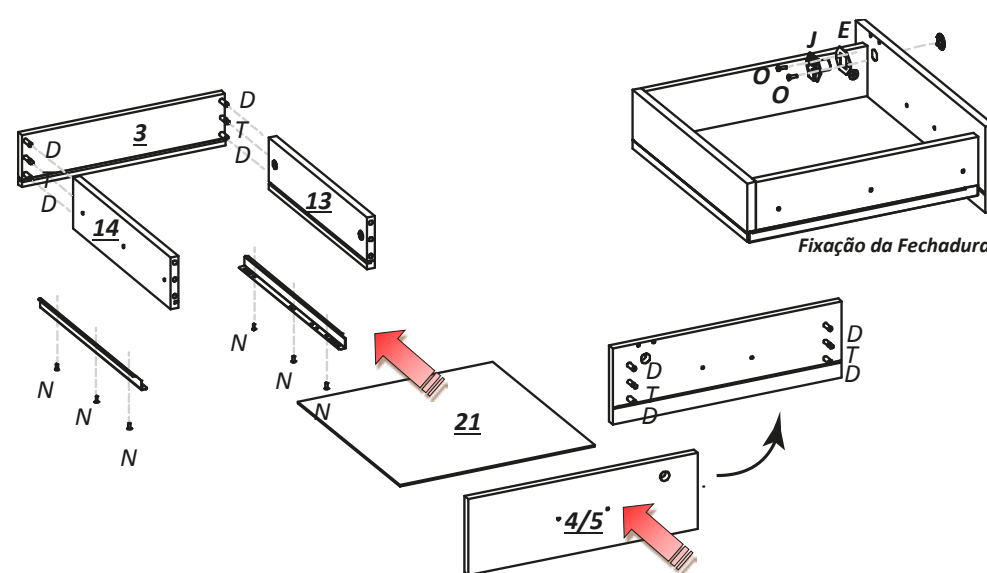
Dobradiça porta de vidro

1.4 Posicione e fixe os canecos **I** da dobradiça na porta.

Nota: Caso seja porta de vidro, usar dobradiça para porta de vidro.

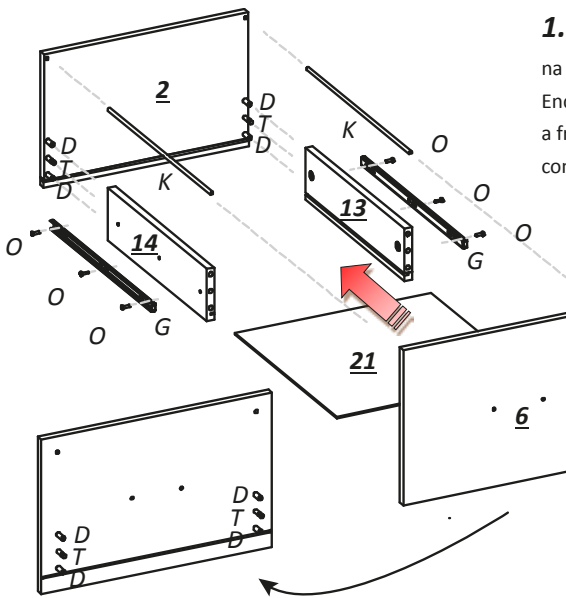


1.5 Fixe os trilhos **H** com o parafuso 3.5x12 **N** nas laterais internas. Fixe os trilhos **G** com os parafusos 4.0x14 **O** e depois, acople as cuícas.



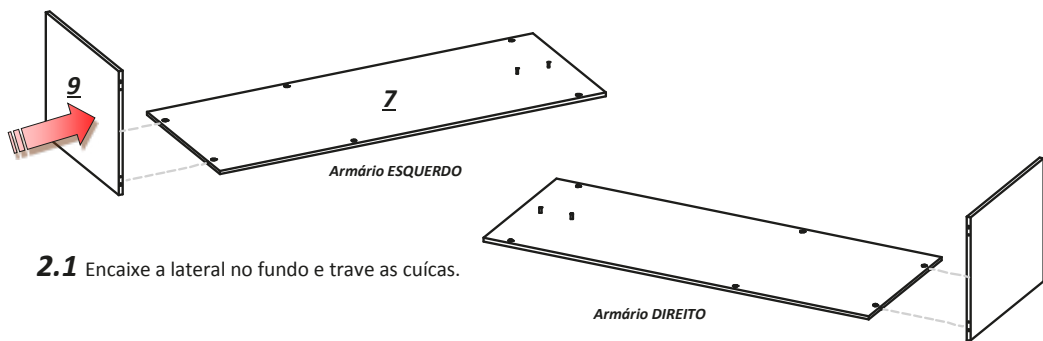
Fixação da Fechadura

1.6 Insira os pinos minifix **T** e cavilhas **D** no fundo **3** e nas frentes **4/5**. Encaixe as laterais **13**, **14** e trave as cuícas **L**. Encaixe o fundo 3mm **21** no canal das laterais, posicione a frente e trave as cuícas. Por fim, fixe as correias **H** com os parafusos indicados na imagem.

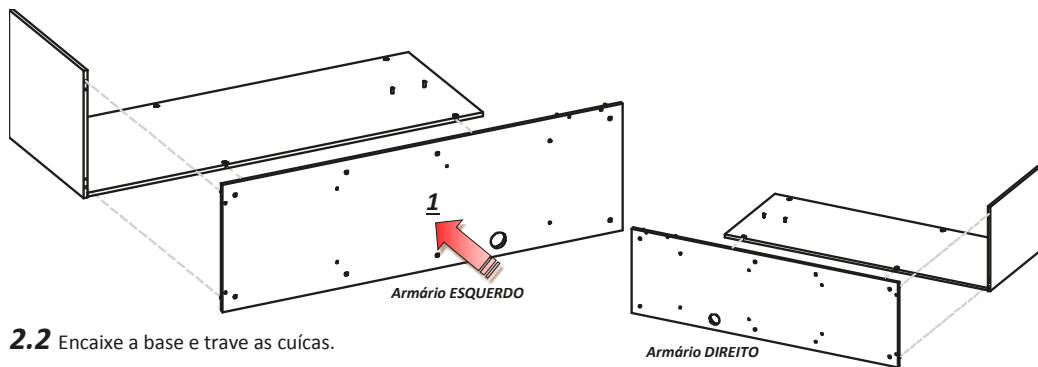


1.7 Insira os pinos minifix **T** e cavilhas **D** no fundo **2** e na frente **6**. Encaixe as laterais **13, 14** e trave as cuícas **L**. Encaixe o fundo 3mm **21** no canal das laterais, posicione a frente e trave as cuícas. Por fim, fixe as correijas **G** com os parafusos indicados na imagem.

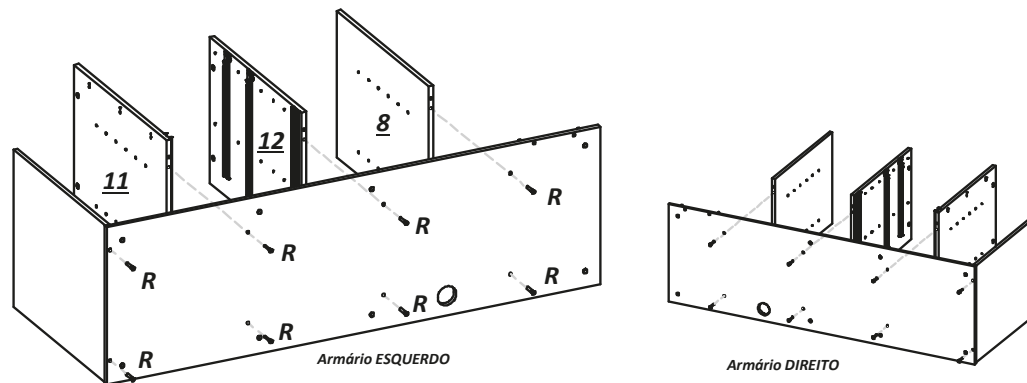
2 Montagem



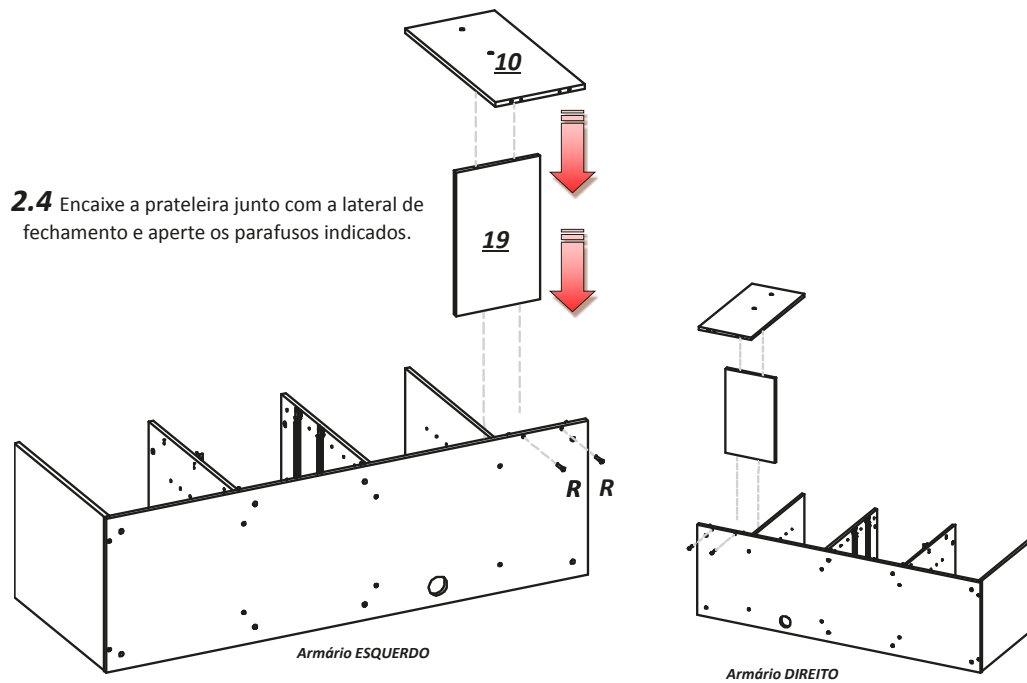
2.1 Encaixe a lateral no fundo e trave as cuícas.



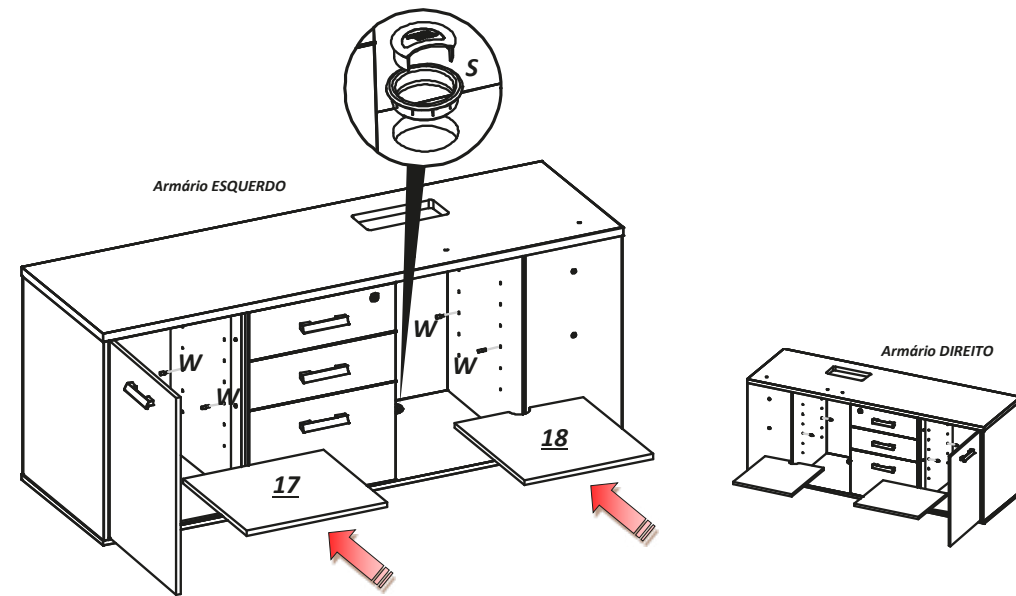
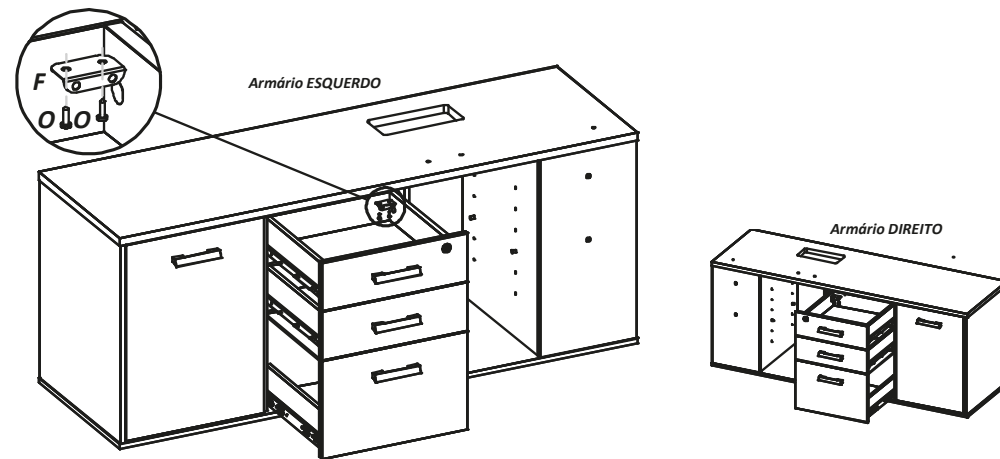
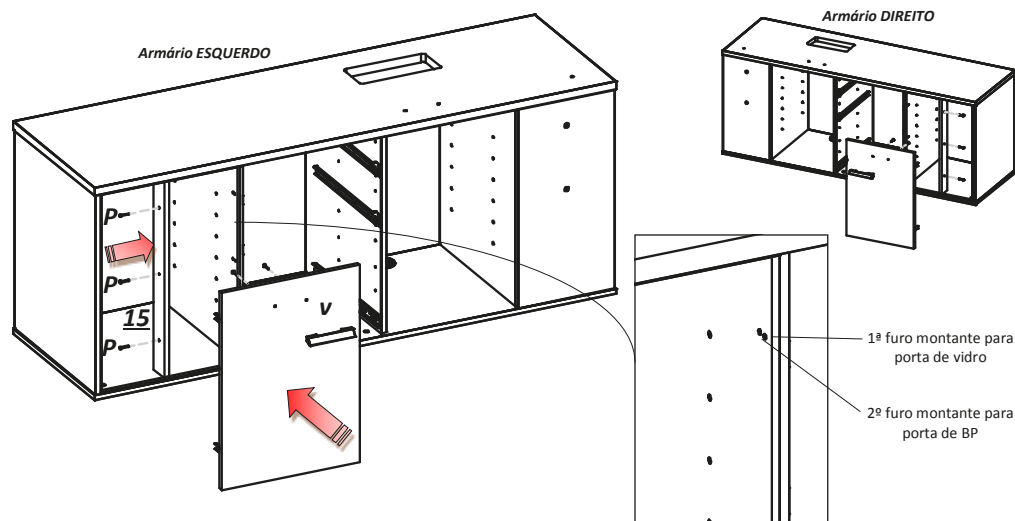
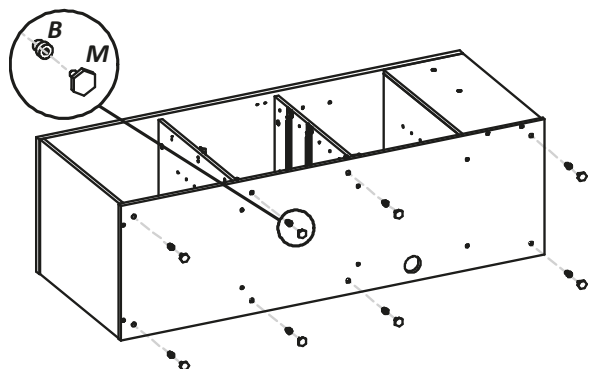
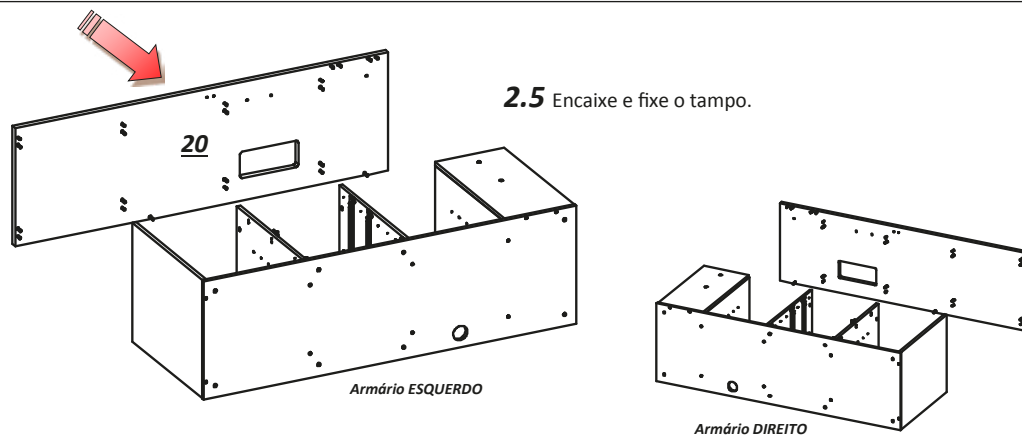
2.2 Encaixe a base e trave as cuícas.



2.3 Encaixe as laterais e fixe com os parafusos indicados com auxílio da chave allen nº4



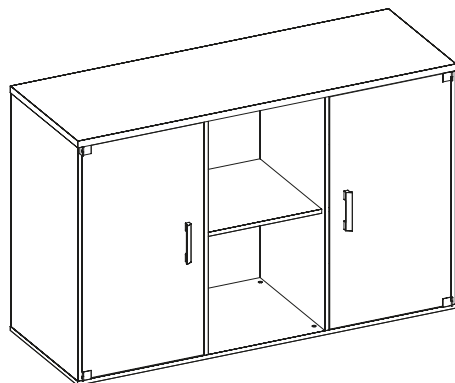
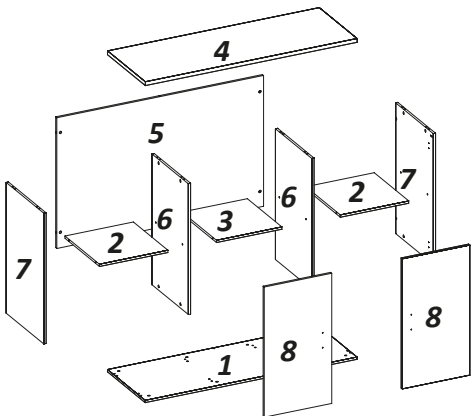
2.4 Encaixe a prateleira junto com a lateral de fechamento e aperte os parafusos indicados.



Manual de Montagem

Armário Nicho Porta de Vidro 140x50

CÓDIGO:
430005017 (Armário)
430007046 (Portas)



ITEM	DESCRIÇÃO	QTDE
1	BASE	1
2	PRAT FIXA	2
3	PRAT FIXA NICHOS	1
4	TAMPO	1
5	FUNDO	1
6	DIVISÓRIA	2
7	LATERAL EXTERNA	2
8	PORTA VIDRO DIR/ESQ	2

ITEM	DESCRIÇÃO	QTDE
A	TAPA FURO	20
B	BUCHA NYLON	20
C	BUCHA PLÁSTICA	8
D	CAVILHA	36
E	MINIFIX CUÍÇA	20
F	NIVELADOR	8
G	PINO MINIFIX M6	20
H	SUPORTE PINO	2
J	PUXADOR PRIMA	2
K	DOBRADIÇA PARA VIDRO (PAR)	2
L	PARAFUSO 4.0X14 CP	8
M	PARAFUSO 4.0X14 CF	4

Ferramentas para a montagem
(não inclusas)



Martelo de Borracha

Chave Phillips

Recomendações



Cuidados na montagem

Iniciar a montagem forrando o chão com a própria embalagem do produto, para não causar nenhum dano ao montá-lo.



Manutenção e limpeza

Não utilizar produtos abrasivos como: Solventes, lixas e etc.
Para a limpeza utilizar flanela limpa e seca.



Exposição

Evite colocar o móvel em exposição ao sol e próximo a fonte de calor. Não expor o móvel a ação de líquidos ou ambientes com umidade excessiva.

* Os materiais desse produto podem ser reutilizados, como espuma, madeira, plástico, tecido, pistão e metais.

* Ao descartar nosso produto recomendamos reciclagem de material.



Informações gerais

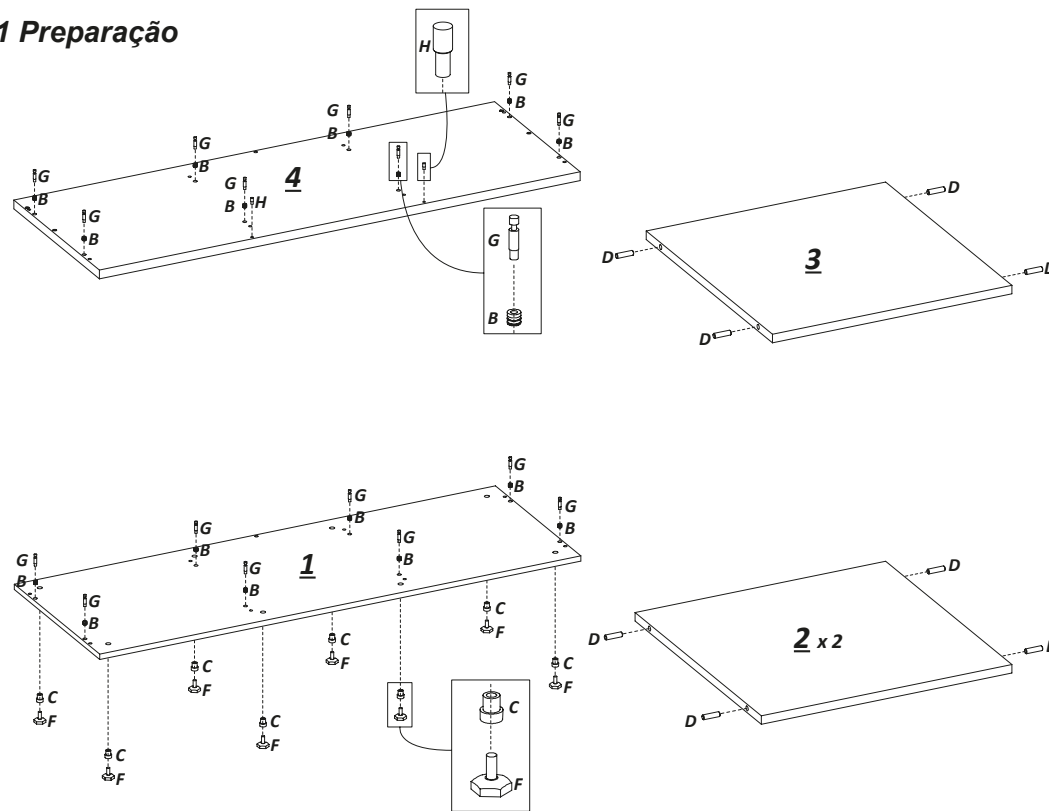
Para maiores informações sobre a montagem e desmontagem, acione a garantia do produto ou ainda em necessidade de assistência técnica, por favor, entrar em contato com a loja onde foi efetuada a compra.

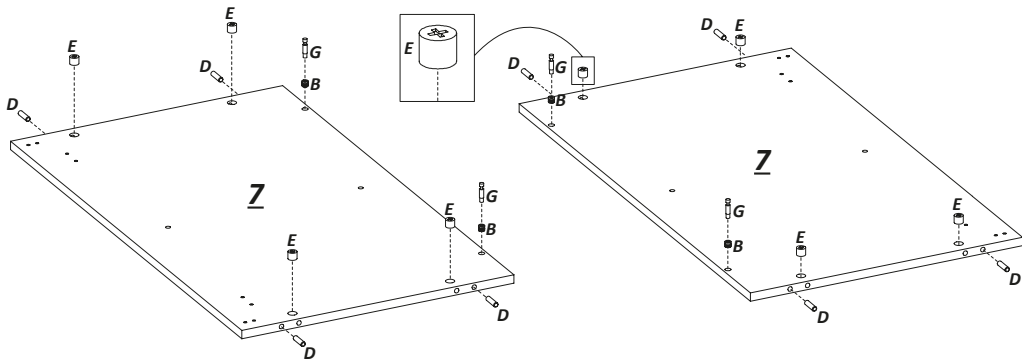


Segurança

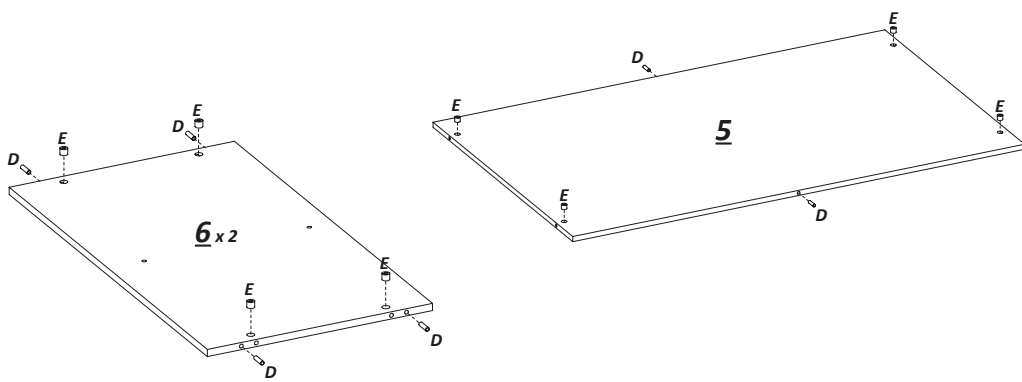
Nunca suba no móvel, isso pode causar danos ao mesmo e provocar acidentes.

1 Preparação



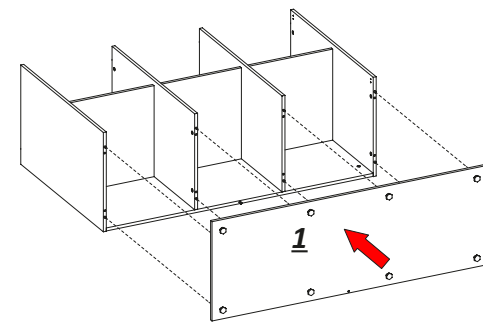
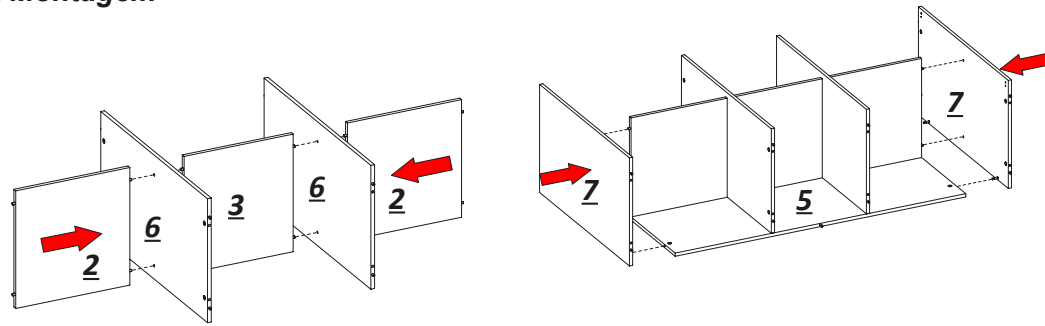


2.1 Una as prateleiras com as divisórias.

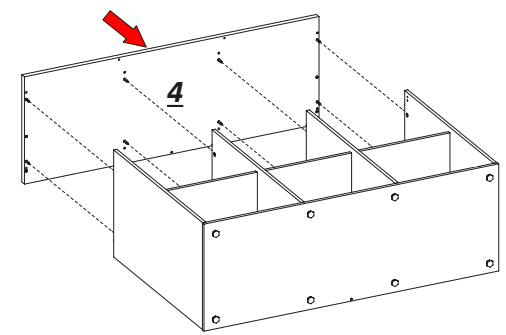


2.2 Posicione a estrutura montada anteriormente sobre o fundo, encaixe as laterais e aperte as cuiças.

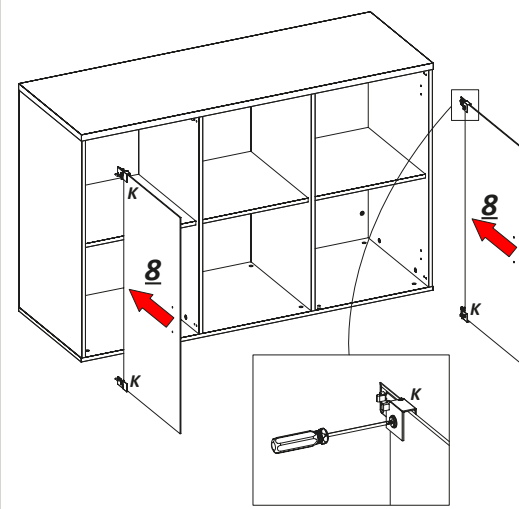
2 Montagem



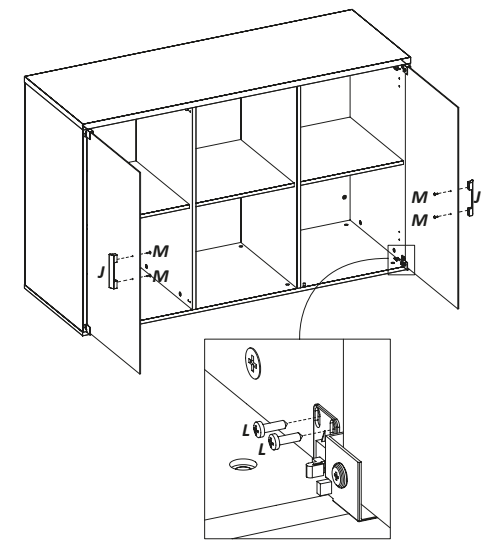
2.3 Encaixe a base e aperte as cuiças.



2.4 Encaixe o tampo e aperte as cuiças.



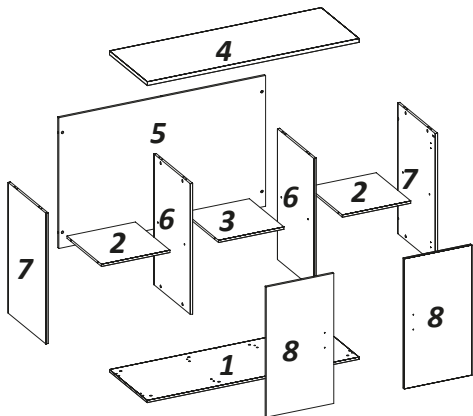
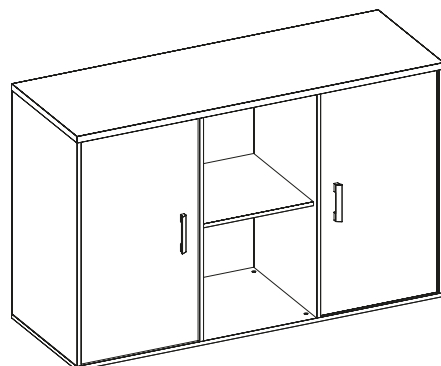
2.5 Instale as dobradiças na porta de vidro.



2.6 Posicione a porta e fixe as dobradiças nas marcações das laterais. Em seguida instale os puxadores com os parafusos indicados. Por último, dê acabamento colando os tapa furos.

Manual de Montagem
Armário Nicho Porta BP 140x50

CÓDIGO:
430005026



ITEM	DESCRIÇÃO	QTDE
1	BASE	1
2	PRAT FIXA	2
3	PRAT FIXA NICHOS	1
4	TAMPO	1
5	FUNDO	1
6	DIVISÓRIA	2
7	LATERAL EXTERNA	2
8	PORTA DIR/ESQ	2

ITEM	DESCRIÇÃO	QTDE
A	TAPA FURO	20
B	PUXADOR PRIMA	1
C	DOBRADIÇA CANECO	4
D	CALÇO DOBRADIÇA	4
E	PARAFUSO 4.0X14 CP	16
F	PARAFUSO 3.5X25 CF	4
G	BUCHA NYLON	20
H	BUCHA PLÁSTICA	8
J	CAVILHA	30
K	MINIFIX CUÍÇA	20
L	NIVELADOR	8
M	PINO MINIFIX M6	20

Ferramentas para a montagem
(não inclusas)



Martelo de Borracha

Chave Phillips

Recomendações



Cuidados na montagem

Iniciar a montagem forrando o chão com a própria embalagem do produto, para não causar nenhum dano ao montá-lo.



Manutenção e limpeza

Não utilizar produtos abrasivos como: Solventes, lixas e etc. Para a limpeza utilizar flanela limpa e seca.



Exposição

Evite colocar o móvel em exposição ao sol e próximo a fonte de calor. Não expor o móvel a ação de líquidos ou ambientes com umidade excessiva.

* Os materiais desse produto podem ser reutilizados, como espuma, madeira, plástico, tecido, pistão e metais.

* Ao descartar nosso produto recomendamos reciclagem de material.



Informações gerais

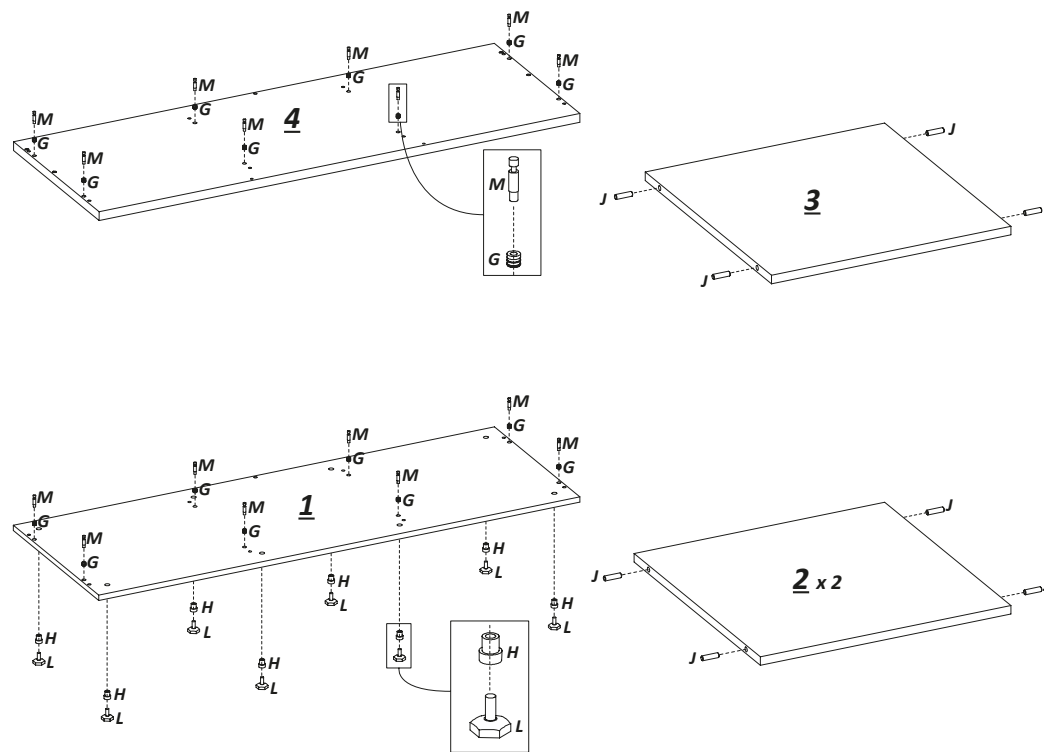
Para maiores informações sobre a montagem e desmontagem, acione a garantia do produto ou ainda em necessidade de assistência técnica, por favor, entrar em contato com a loja onde foi efetuada a compra.

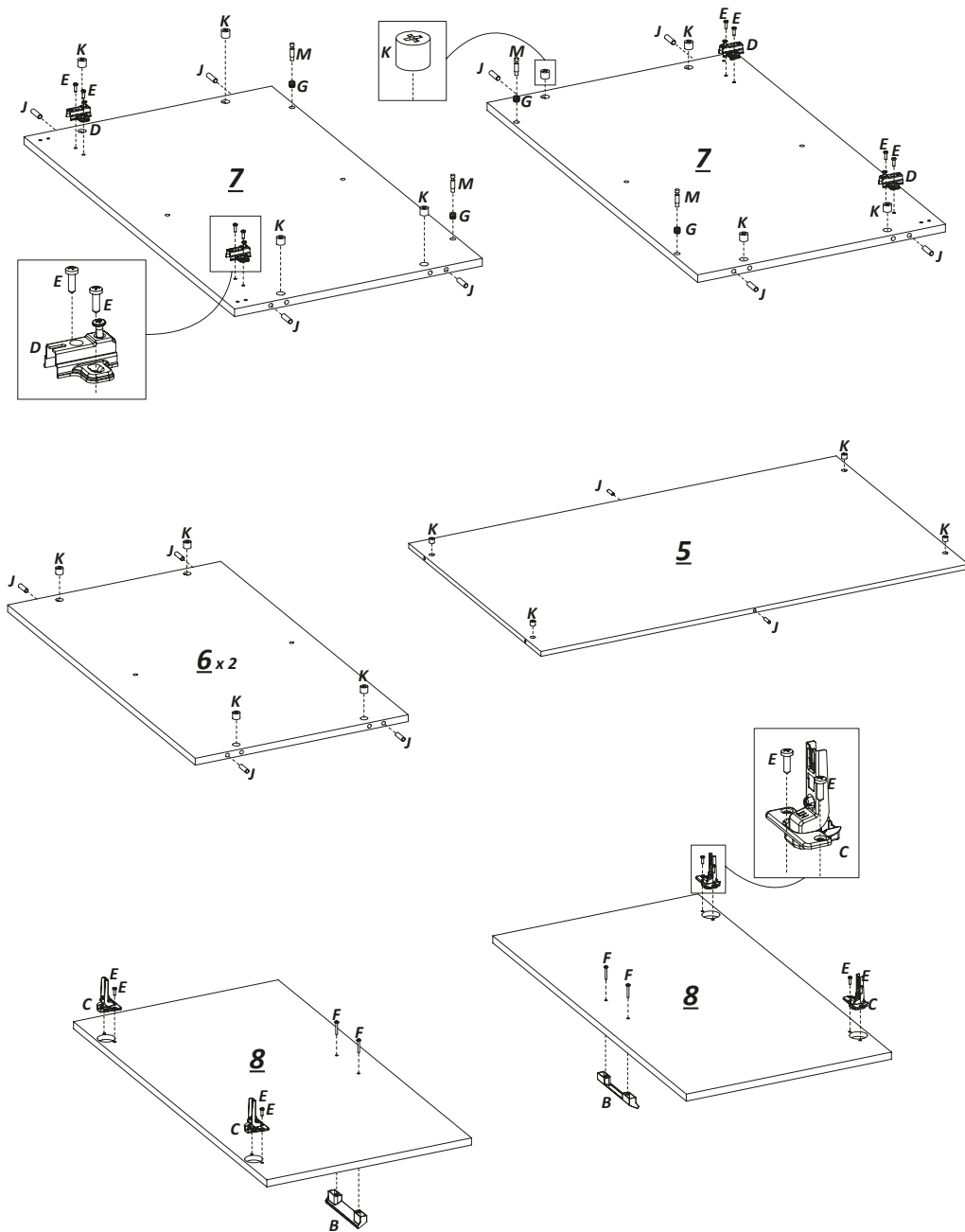


Segurança

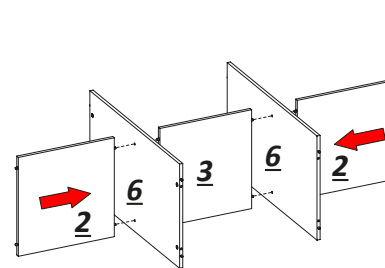
Nunca suba no móvel, isso pode causar danos ao mesmo e provocar acidentes.

1 Preparação

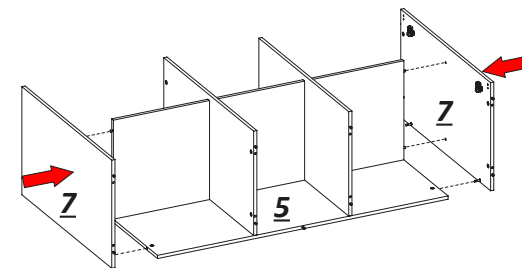




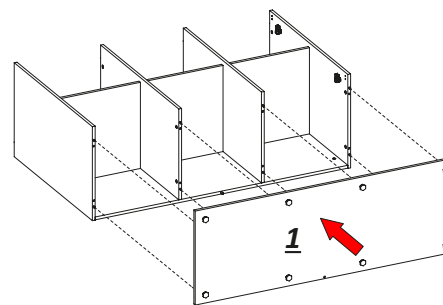
2 Montagem



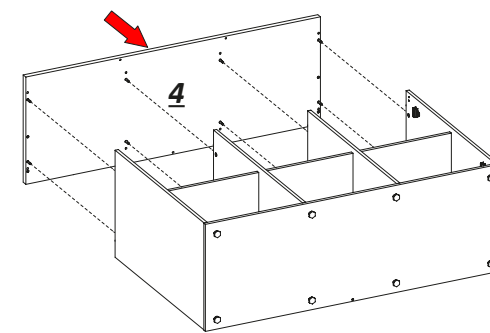
2.1 Una as prateleiras com as divisórias.



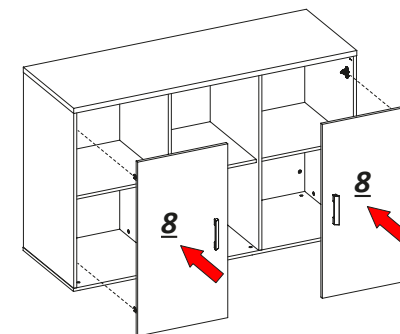
2.2 Posicione a estrutura montada anteriormente sobre o fundo, encaixe as laterais e aperte as cuiças.



2.3 Encaixe a base e aperte as cuiças.



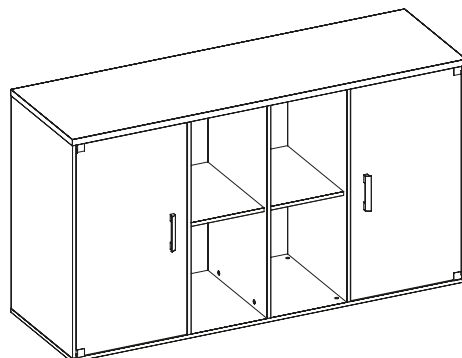
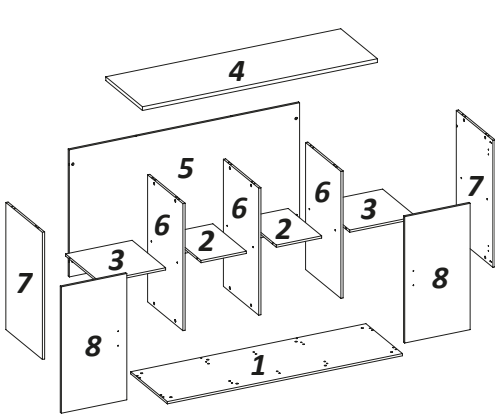
2.4 Encaixe o tampo e aperte as cuiças.



2.5 Instale as portas e faça o ajuste das dobradiças.
Por último, dê acabamento colando os tapa furos.

Manual de Montagem
Armário Nicho Porta Vidro 160x50

CÓDIGO:
430005018 (Armário)
430007046 (Portas)



ITEM	DESCRIÇÃO	QTDE
1	BASE	1
2	PRATELEIRA CENTRAL	2
3	PRATELEIRA EXTERNA	2
4	TAMPO	1
5	FUNDO	1
6	DIVISÓRIA INTERNA	3
7	LATERAL EXTERNA	2
8	PORTA VIDRO DIR/ESQ	2

ITEM	DESCRIÇÃO	QTDE
A	TAPA FURO	24
B	BUCHA NYLON M6	24
C	BUCHA PLÁSTICA	8
D	CAVILHA	40
E	TAMBOR	24
F	NIVELADOR	8
G	PINO MINIFIX M6	24
H	SUPORTE PINO	2
J	PUXADOR PRIMA	2
K	DOBRADIÇA PARA VIDRO (PAR)	2
L	PARAFUSO 4.0X14 CP	8
M	PARAFUSO 4.0X14 CF	4

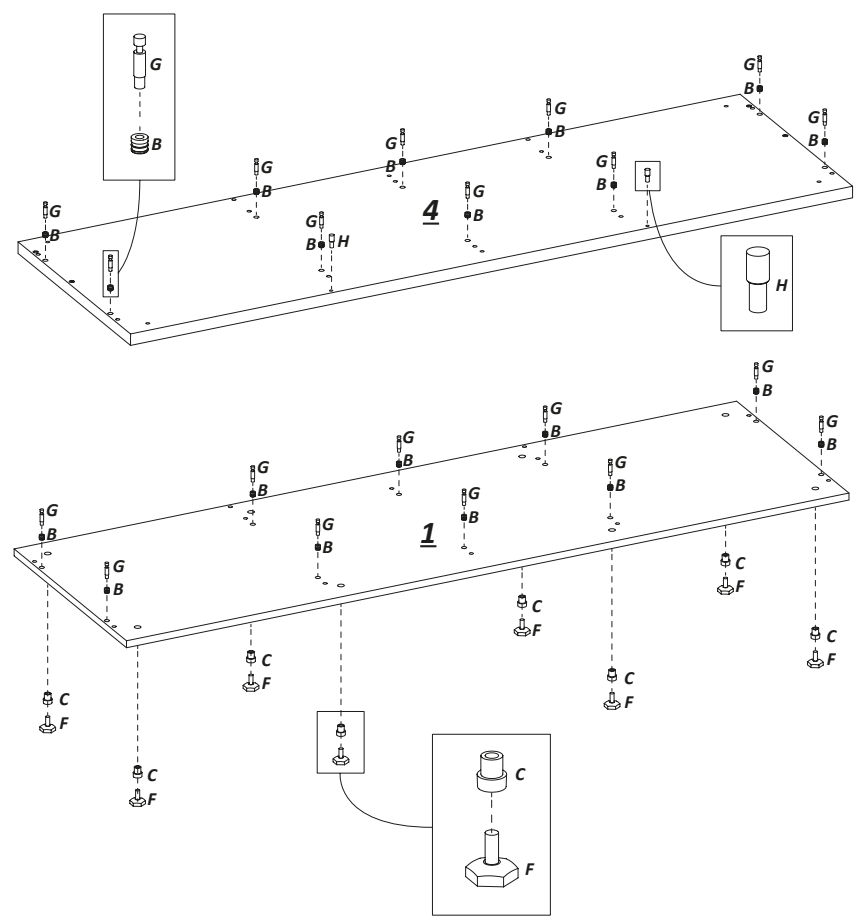
Ferramentas para a montagem
(não inclusas)

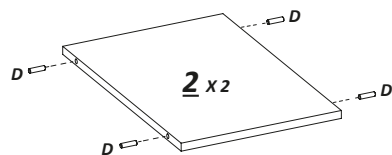
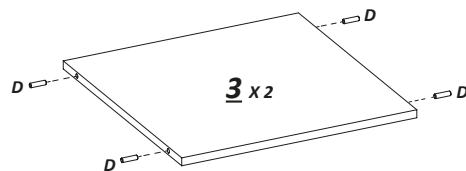
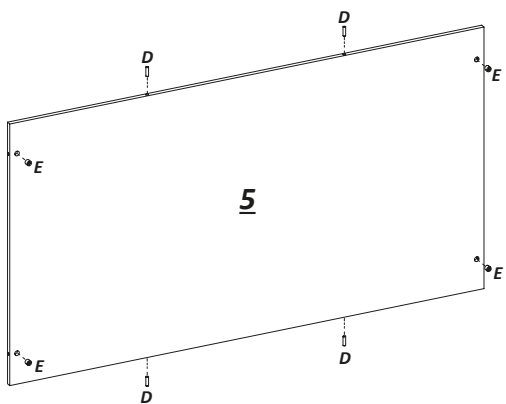
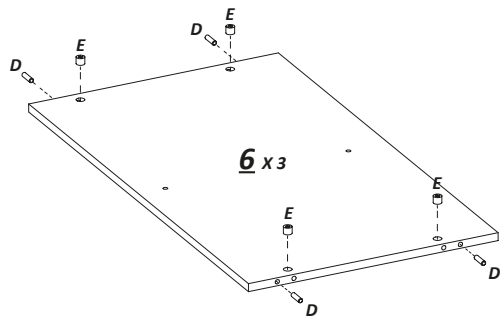
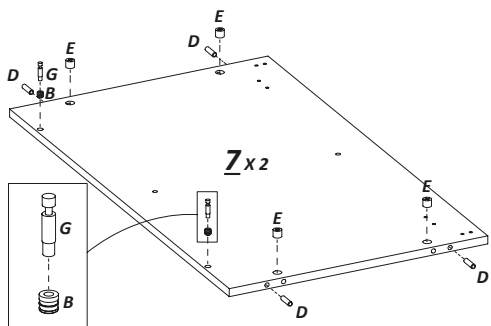


Recomendações

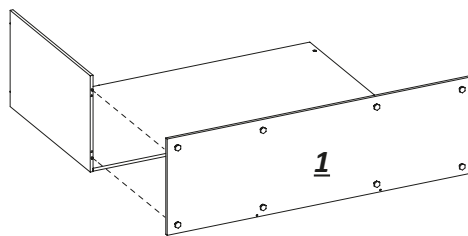
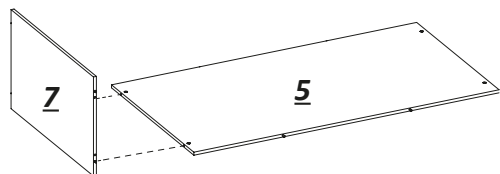
- Cuidados na montagem**
Iniciar a montagem forrando o chão com a própria embalagem do produto, para não causar nenhum dano ao montá-lo.
- Manutenção e limpeza**
Não utilizar produtos abrasivos como: Solventes, lixas e etc.
Para a limpeza utilizar flanela limpa e seca.
- Exposição**
Evite colocar o móvel em exposição ao sol e próximo a fonte de calor. Não expor o móvel a ação de líquidos ou ambientes com umidade excessiva.
- * Os materiais desse produto podem ser reutilizados, como espuma, madeira, plástico, tecido, pistão e metais.
- * Ao descartar nosso produto recomendamos reciclagem de material.
- Informações gerais**
Para maiores informações sobre a montagem e desmontagem, acione a garantia do produto ou ainda em necessidade de assistência técnica, por favor, entrar em contato com a loja onde foi efetuada a compra.
- Segurança**
Nunca suba no móvel, isso pode causar danos ao mesmo e provocar acidentes.

1 Preparação



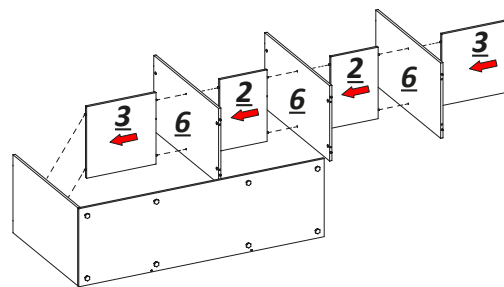


2 Montagem

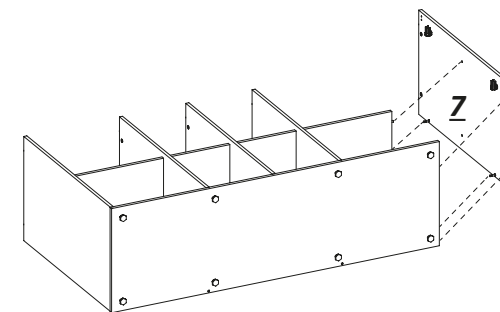


2.1 Apoie o fundo sobre uma superfície limpa, encaixe a lateral e aperte os tambores.

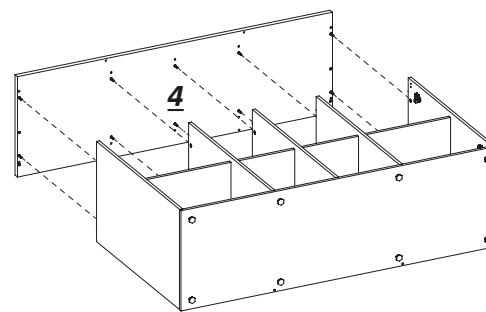
2.2 Posicione a base e trave os tambores.



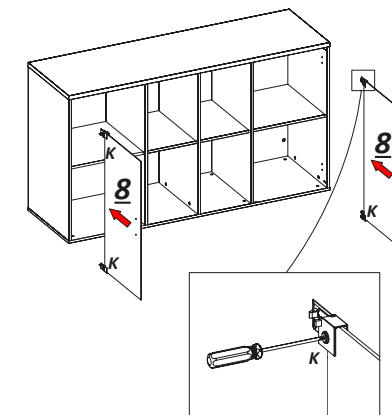
2.3 Na sequência, encaixe as prateleiras e as divisórias.



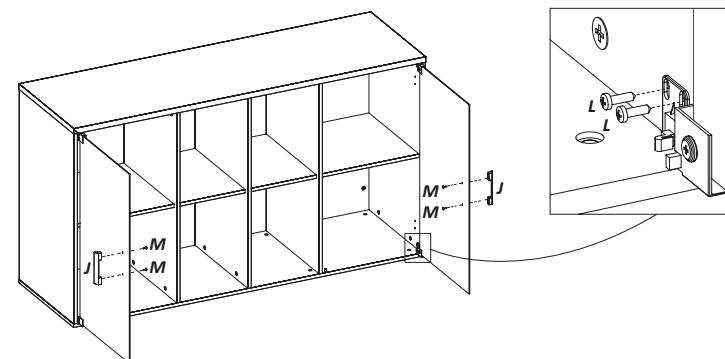
2.4 Posicione a outra lateral e trave os tambores.



2.5 Posicione o tampo e trave os tambores.



2.6 Instale as dobradiças na porta de vidro.

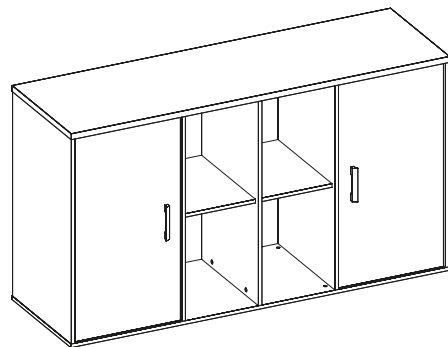
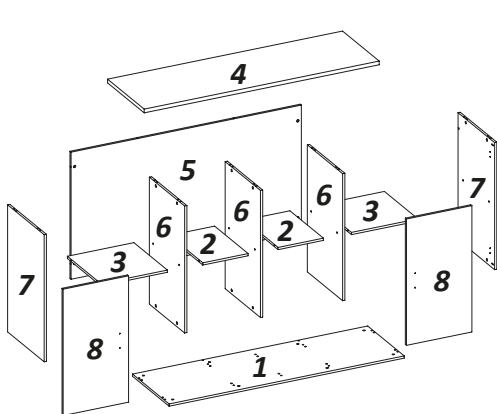


2.7 Posicione a porta e fixe as dobradiças nas marcações da laterais. Em seguida instale os puxadores com os parafusos indicados. Por último, dê acabamento colando os tapa furos.

Manual de Montagem

Armário Nicho Porta BP 160x50

CÓDIGO:
430005027



ITEM	DESCRIÇÃO	QTDE
1	BASE	1
2	PRATELEIRA CENTRAL	2
3	PRATELEIRA EXTERNA	2
4	TAMPO	1
5	FUNDO	1
6	DIVISÓRIA INTERNA	3
7	LATERAL EXTERNA	2
8	PORTA DIR/ESQ	2

ITEM	DESCRIÇÃO	QTDE
A	TAPA FURO	24
B	PUXADOR PRIMA	2
C	DOBRADIÇA CANECO	4
D	CALÇO DOBRADIÇA	4
E	PARAFUSO 4.0X14 CP	16
F	PARAFUSO 3.5X25 CF	4
G	BUCHA NYLON	24
H	BUCHA PLÁSTICA	8
J	CAVILHA	40
K	TAMBOR	24
L	NIVELADOR	8
M	PINO MINIFIX M6	24

Ferramentas para a montagem
(não inclusas)



Martelo de Borracha

Chave Phillips

Recomendações



Cuidados na montagem

Iniciar a montagem forrando o chão com a própria embalagem do produto, para não causar nenhum dano ao montá-lo.



Manutenção e limpeza

Não utilizar produtos abrasivos como: Solventes, lixas e etc. Para a limpeza utilizar flanela limpa e seca.



Exposição

Evite colocar o móvel em exposição ao sol e próximo a fonte de calor. Não expor o móvel a ação de líquidos ou ambientes com umidade excessiva.

* Os materiais desse produto podem ser reutilizados, como espuma, madeira, plástico, tecido, pistão e metais.

* Ao descartar nosso produto recomendamos reciclagem de material.



Informações gerais

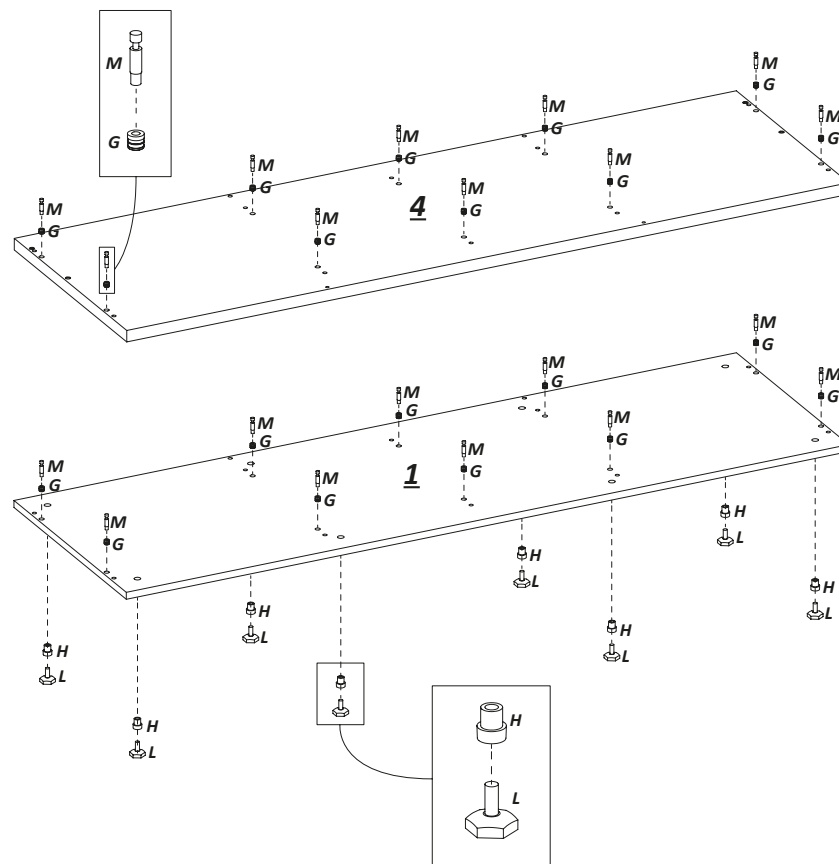
Para maiores informações sobre a montagem e desmontagem, acione a garantia do produto ou ainda em necessidade de assistência técnica, por favor, entrar em contato com a loja onde foi efetuada a compra.

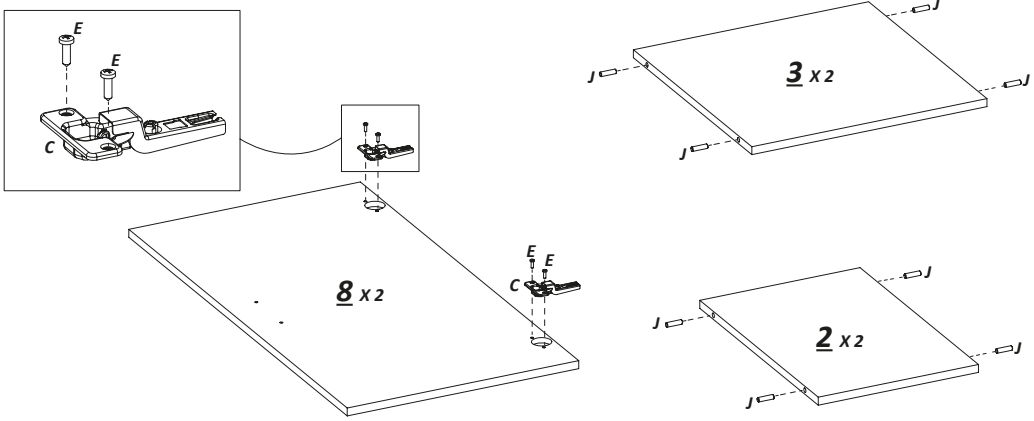
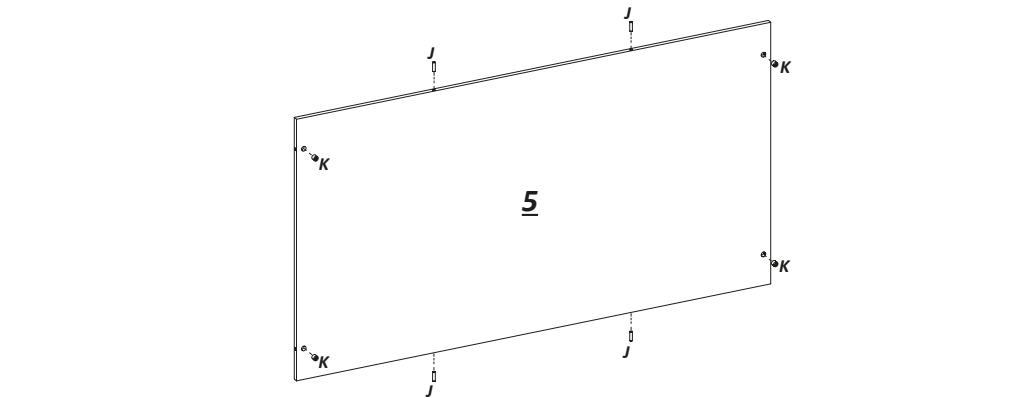
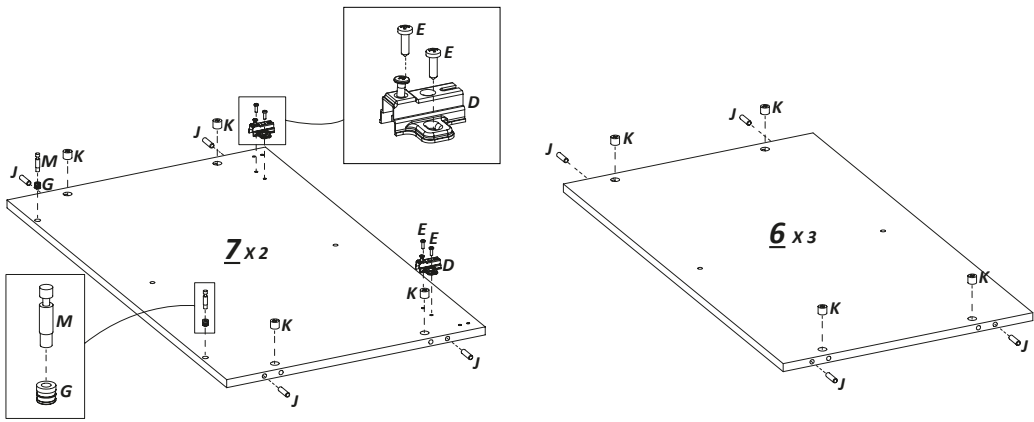


Segurança

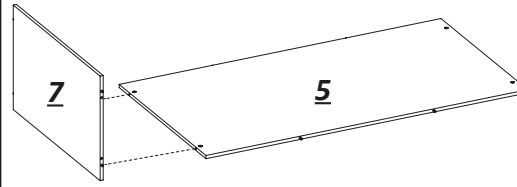
Nunca suba no móvel, isso pode causar danos ao mesmo e provocar acidentes.

1 Preparação

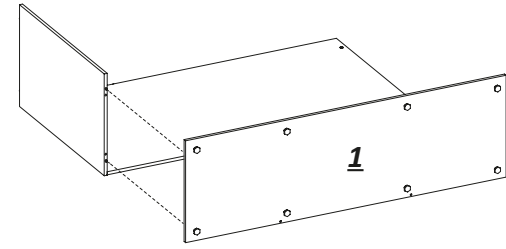




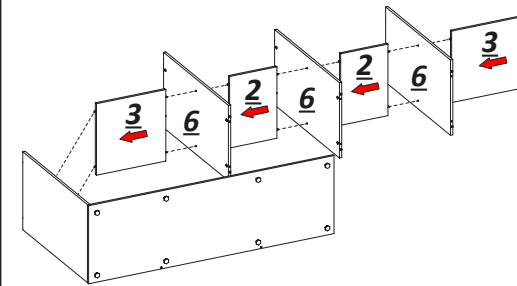
2 Montagem



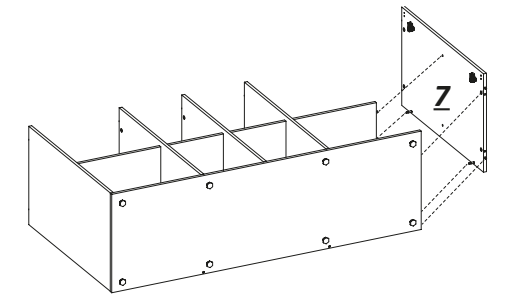
2.1 Apoie o fundo sobre uma superfície limpa, encaixe a lateral e aperte os tambores.



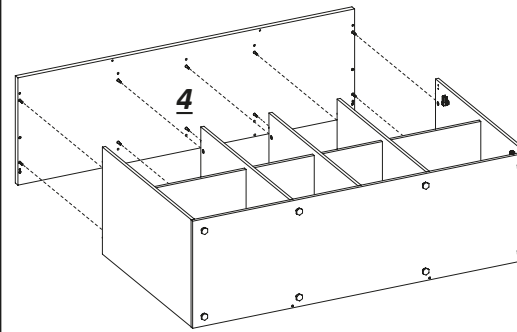
2.2 Posicione a base e trave os tambores.



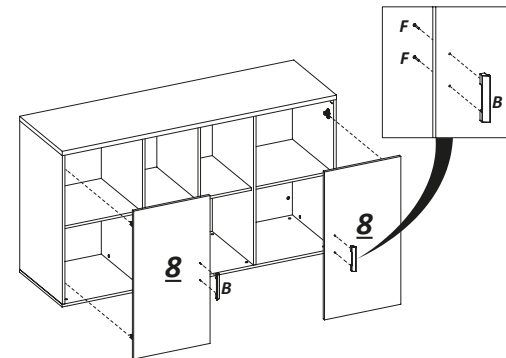
2.3 Na sequência, encaixe as prateleiras e as divisórias.



2.4 Posicione a outra lateral e trave os tambores.



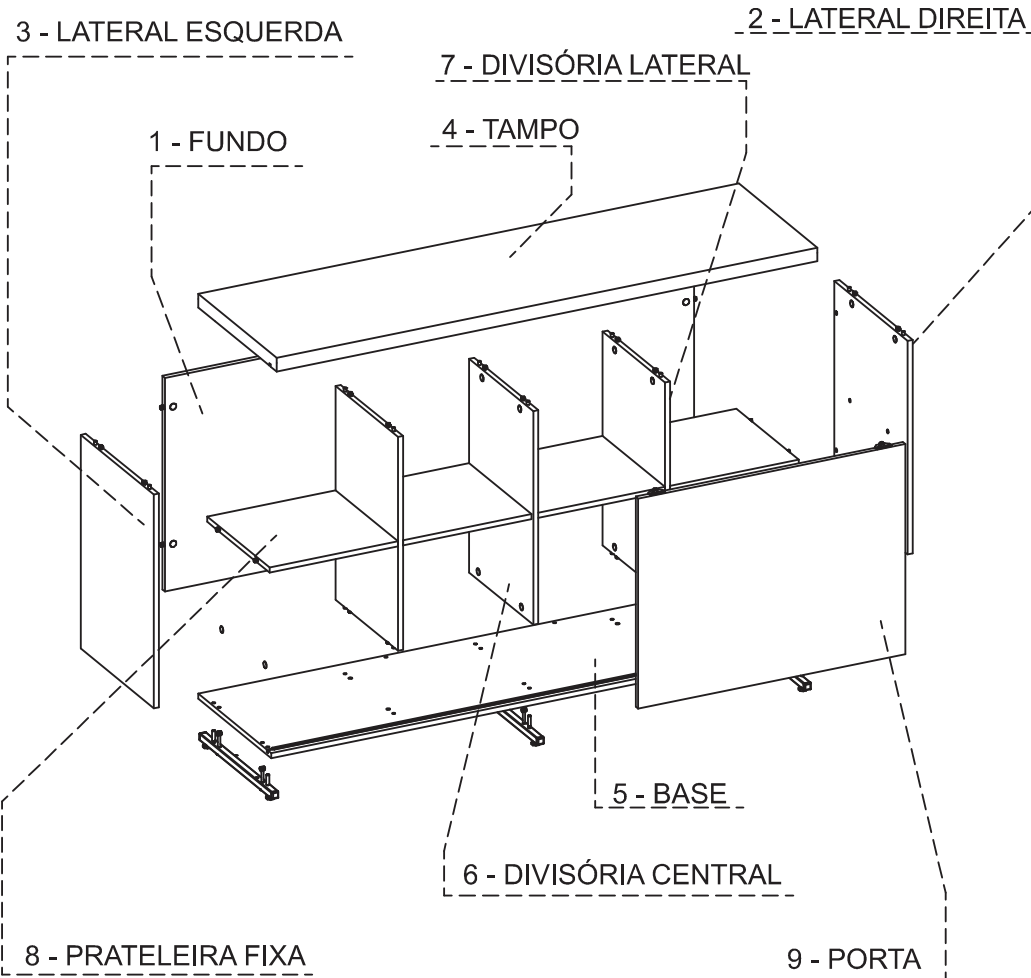
2.5 Posicione o tampo e trave os tambores.



2.6 Instale as portas e faça o ajuste das dobradiças. Fixe os puxadores com os parafusos indicados. Por último, dê acabamento colando os tapa furos.

SEQUÊNCIA DE MONTAGEM DAS PEÇAS

MOUNTING SEQUENCE
SECUENCIA DE MONTAJE



MANUAL DE MONTAGEM

ASSEMBLY INSTRUCTION
INSTRUCCIONES DE MONTAJE

LINHA: PRIMA 40

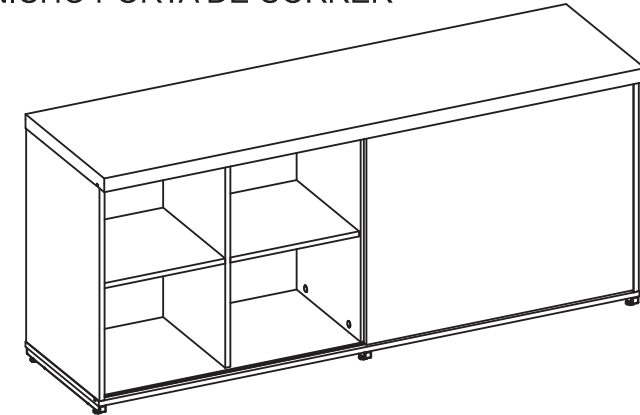
PRODUTO: ARMÁRIO NICHU PORTA DE CORRER



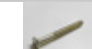







PRODUCT
PRODUCTOS

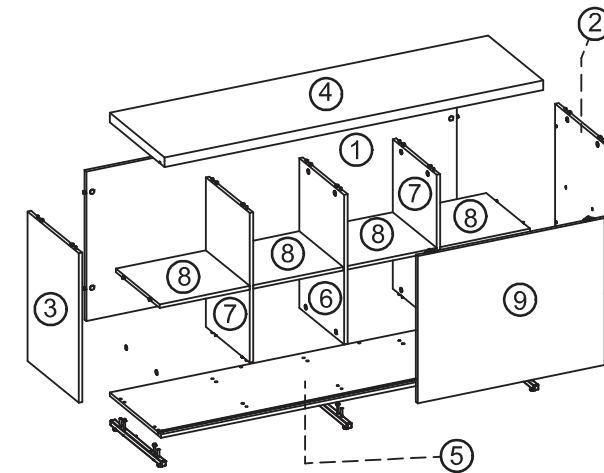
CÓDIGOS

CODES
CÓDIGOS

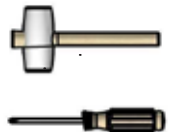
▶ 430005011



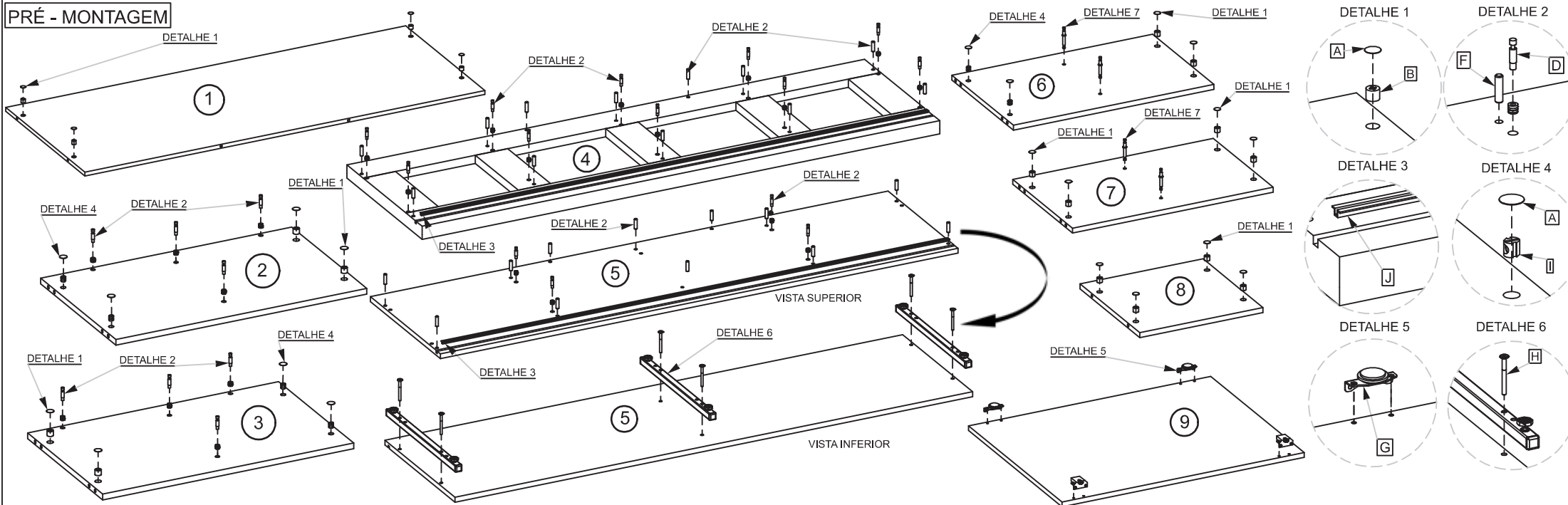
J	2	431226001	
I	2	10150038	
H	6	10110147	
G	1	11040002	
F	20	10140002	
E	22	10130014	
D	22	10120003	
C	6	10120002	
B	34	10120001	
A	40	06602007	
Item	Qtd	Cod.	Imagem



9- PORTA
8- PRATELEIRA FIXA
7- DIVISÓRIA LATERAL
6- DIVISÓRIA CENTRAL
5- BASE
4- TAMPO
3- LATERAL ESQUERDA
2- LATERAL DIREITA
1- FUNDO

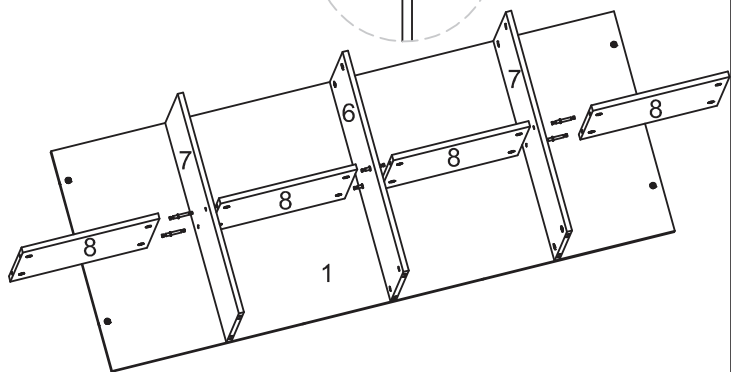
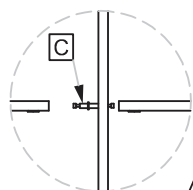


PRÉ - MONTAGEM



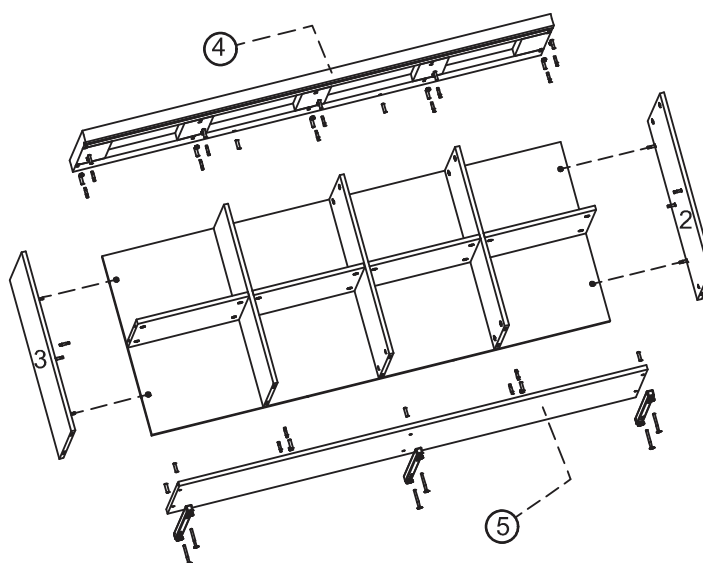
MONTAGEM - PASSO 1

DETALHE 7



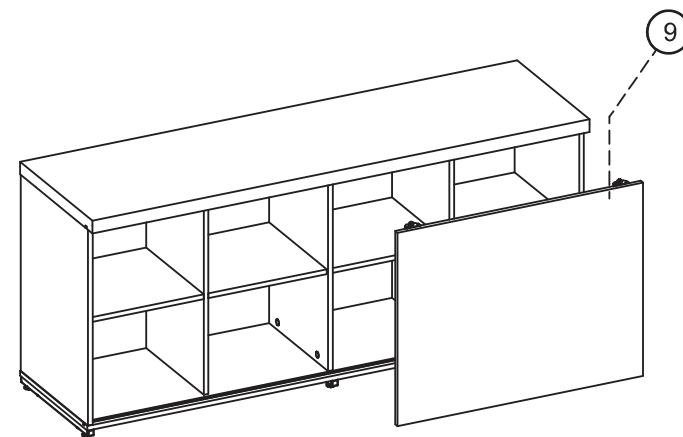
PARA FACILITAR A MONTAGEM DO MÓVEL POSICIONE O FUNDO NO CHÃO E SOBRE ELE, INICIE MONTANDO A PARTE INTERNA DO MÓVEL, PRIMEIRO ATRAVESSE O PINO DUPLO (C) NA DIVISORIA CONFORME DETALHE 7, PARA QUE AS PRATELEIRAS(8) POSSAM SER FIXADAS.

MONTAGEM - PASSO 2



NA SEQUENCIA POSICIONE AS LATERAIS (2,3) E FAÇA A FIXAÇÃO DO TAMPO (4), BASE E RODAPÉ(5) CONFORME INDICA A IMAGEM.

MONTAGEM - PASSO 3



PARA FINALIZAR POSICIONE O MÓVEL EM PÉ E INSIRA A PORTA (9) PARA COMPLETAR A MONTAGEM DO ARMÁRIO.

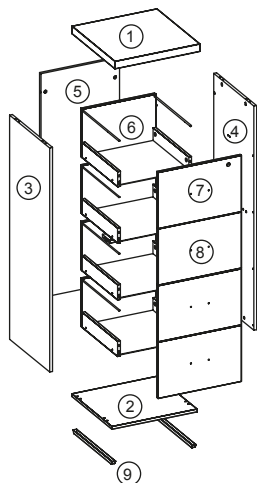
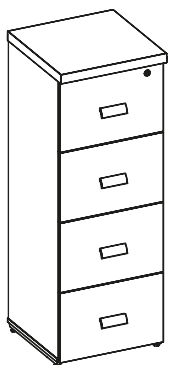
Manual de Montagem

Arquivo 4 Gavetas

Códigos

410D04006 - TAMPO 25mm

430D04005 - TAMPO 40mm



Item	Imagem	Descrição	Qtde
A		Tambor Minifix	22
B		Pino Minifix	06
C		Pino Minifix Soberbo	20
D		Bucha de Nylon M6	06
E		Cavilha	20
F		Sache de Cola	01
G		Nivelador 1/4"	04
H		Tapa Furo Cristal	16
I		Parafuso 4.0x14 CP	52
J		Parafuso 3.5x25 CF	08
K		Parafuso 1/4X2.1/2"	04
L		Fechadura	01
M		Chapa Distanciadora	01
N		Chapa Trava	01
O		Puxador	04
P		Corrediça Telesc Patins	04
Q		Haste Pasta Suspensa	08
R		Porca Cilindrica 1/4"X12	04
S		Logotipo Marzo	04

Peças		
Item	Descrição	Qty
01	Tampo 40mm/25mm	01
02	Base	01
03	Lateral Esquerda	01
04	Lateral Direita	01
05	Fundo	01
06	Gaveta Madeira	04
07	Frente Gav. Fechadura	01
08	Frente Gaveta	03
09	Rodapé Metálico	02

Ferramentas para a montagem
(não inclusas)



Recomendações

Cuidados na montagem

Iniciar a montagem forrando o chão com a própria embalagem do produto, para que não cause nenhum dano ao produto durante a montagem.

Manutenção e limpeza

Não utilizar produtos abrasivos como: solventes, lixas, etc. Para a limpeza utilizar flanela limpa e seca.

Exposição

Evite colocar o móvel em exposição ao sol e próximo a fonte de calor. Não expor o móvel a ação de líquidos ou ambientes com umidade excessiva.

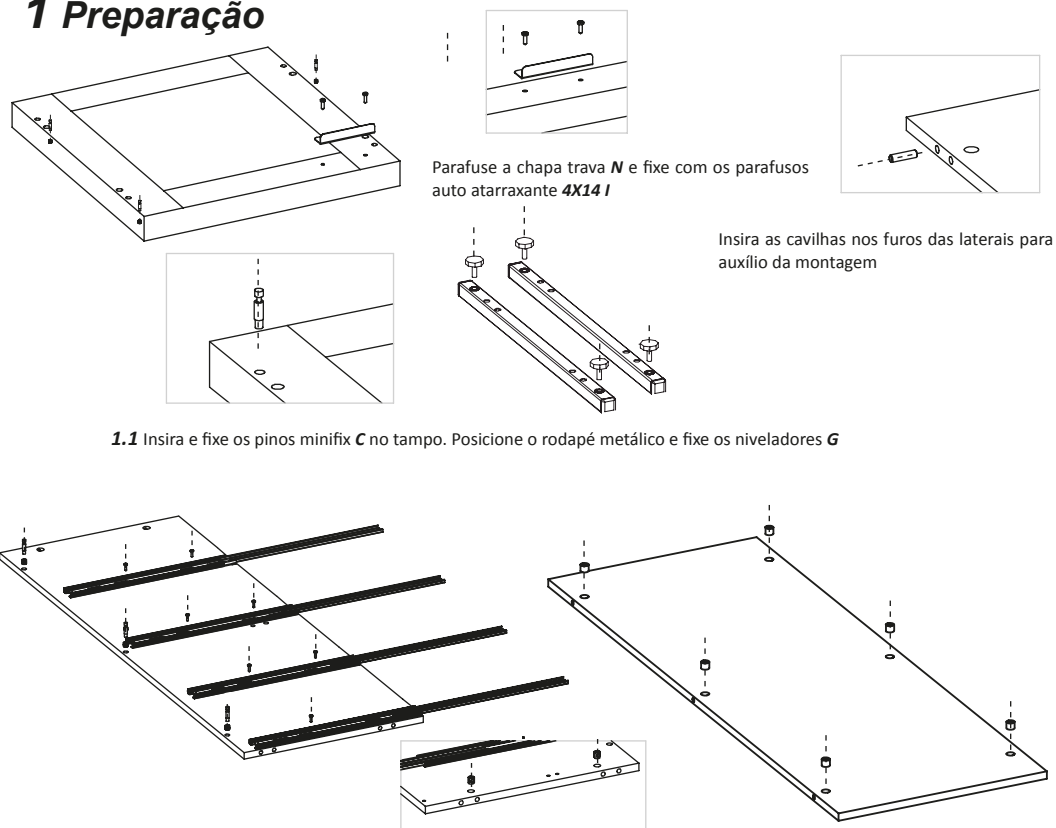
* Os materiais desse produto podem ser reutilizados, como espuma, madeira, plástico, tecido, pistão e metais.

* Ao descartar nosso produto recomendamos reciclagem de material.

Informações gerais

Para maiores informações sobre a montagem e desmontagem, acione a garantia do produto ou ainda em necessidade de assistência técnica, por favor entrar em contato com o logista onde foi efetuada a compra.

1 Preparação

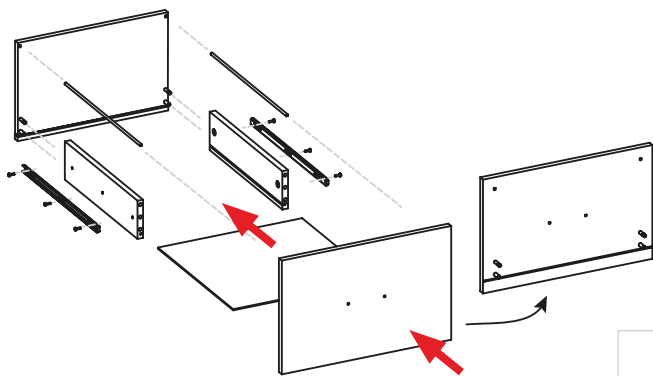


1.1 Insira e fixe os pinos minifix **C** no tampo. Posicione o rodapé metálico e fixe os niveladores **G**

1.2 Posicione as corredeiras **P** nas marcações das laterais do arquivo e fixe utilizando os parafusos auto atarraxante **3.5X12 J** nas corredeiras roldanas e parafusos **4x14 I** nas corredeiras telescópicas de modo que **R** esteja posicionado no furo para fixação da base com o parafuso **K**.

1.3 Insira os Tambores minifix no Fundo do arquivo para fixação das laterais. Fixe as buchas de nylon **D** com auxílio do martelo de borracha e fixe os pinos minifix **B** nas buchas

Montagem Gaveta Pasta



Fixe as corredeiras telescópicas nas marcações laterais da gaveta utilizando o parafuso **4x14 I**

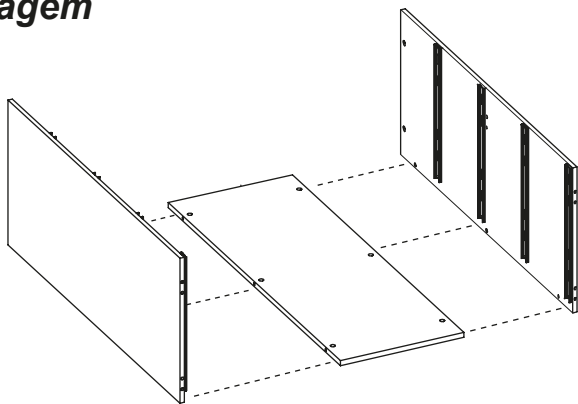
Abra o sachê de cola e preencha os furos das cavilhas antes da fixação das mesmas.

1.4 Insira os pinos minifix **C** e cavilhas **E** no fundo e na frente. Encaixe as laterais e trave os tambores. Encaixe o fundo 3mm no canal das laterais, posicione a frente e trave os tambores **A**. Por fim, fixe as corredeiras com os parafusos indicados na imagem.

1.5 Fixe a Fechadura na gaveta com o parafuso **4x14 I** na sequência indicada (**L,M**), por último encaixe o acabamento da fechadura.

1.6 Fixe o Puxador **O** nas frentes de gaveta com os parafusos **3,5x25 J**

2 Montagem



2.1 Posicione as laterais pré montadas com o fundo e fixe utilizando uma chave philips.

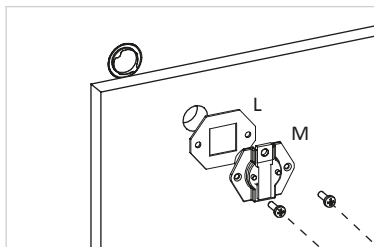
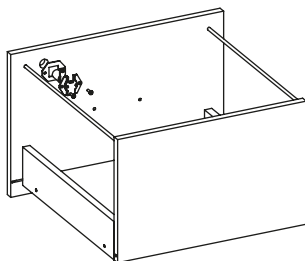


Chave Philips

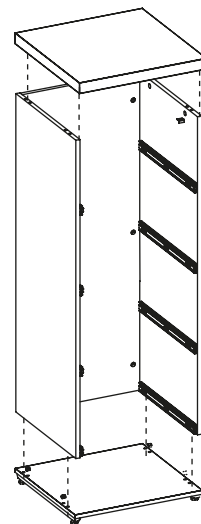


Chave Philips

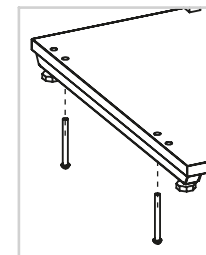
Martelo de Borracha



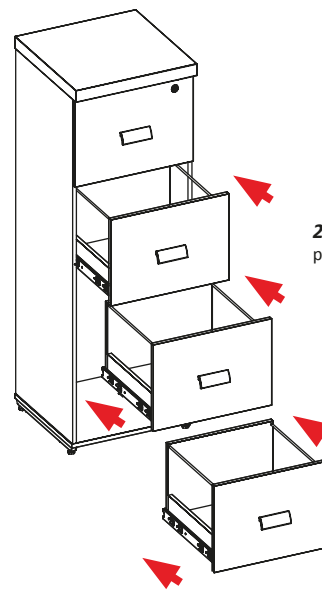
Chave Philips



2.2 Posicione o tampo e a base e fixe utilizando uma chave philips



Posicione os parafusos **K** no rodapé e na base para fixação nas laterais.



2.3 Com a corredeira telescópica recuada encaixe a gaveta até o final e repita o processo nas demais gavetas separadamente para finalizar a montagem.

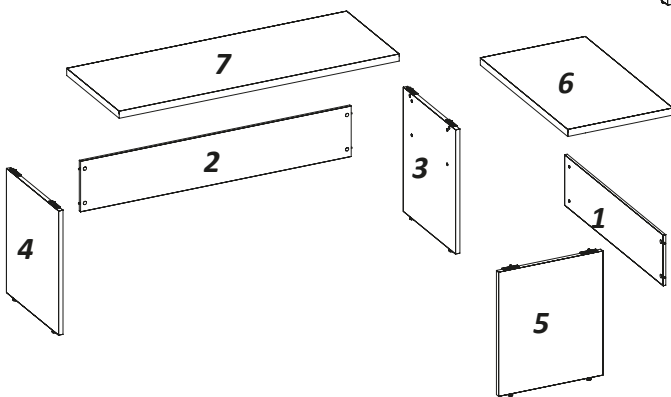
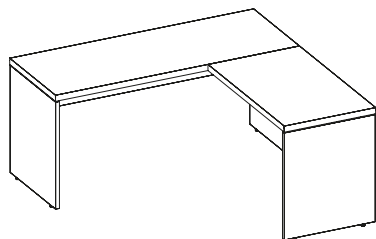
Manual de Montagem

Mesa L

CÓDIGOS:

430002001

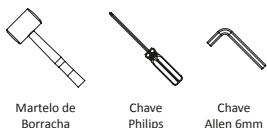
430002002



ITEM	DESCRIÇÃO	QTDE
1	PAINEL FRONTAL AUXILIAR	1
2	PAINEL FRONTAL	1
3	PÉ PAINEL DIREITO	1
4	PÉ PAINEL ESQUERDO	1
5	PÉ PAINEL AUXILIAR	1
6	TAMPO AUXILIAR	1
7	TAMPO	1

ITEM	DESCRIÇÃO	QTDE
A	BUCHA AMERICANA	18
B	BUCHA PLÁSTICA	6
C	CHAPA CONEXÃO	2
D	DISTANCIADOR	6
E	NIVELADOR	6
F	PARAFUSO 3.5X25 CC	12
G	PARAFUSO 4.8x13 CP	8
H	PARAFUSO M6X25	2
J	PINO MINIFIX M6	12
K	MINIFIX CUÍÇA	12
L	TAPA FURO	16

Ferramentas para a montagem
(não inclusas)



Recomendações



Cuidados na montagem

Iniciar a montagem forrando o chão com a própria embalagem do produto, para não causar nenhum dano ao montá-lo.



Manutenção e limpeza

Não utilizar produtos abrasivos como: Solventes, lixas e etc.
Para a limpeza utilizar flanela limpa e seca.



Exposição

Evite colocar o móvel em exposição ao sol e próximo a fonte de calor. Não expor o móvel a ação de líquidos ou ambientes com umidade excessiva.

* Os materiais desse produto podem ser reutilizados, como espuma, madeira, plástico, tecido, pistão e metais.

* Ao descartar nosso produto recomendamos reciclagem de material.



Informações gerais

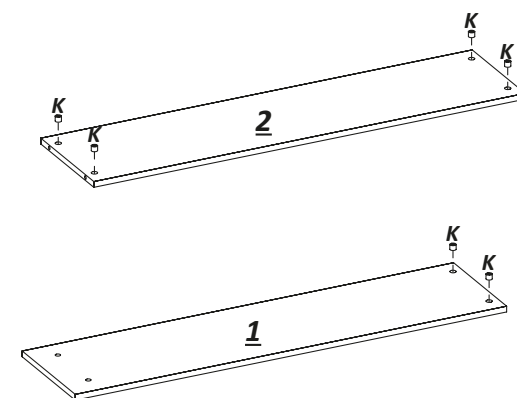
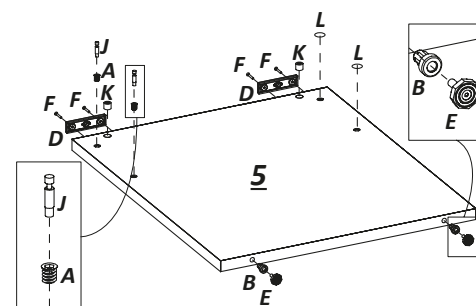
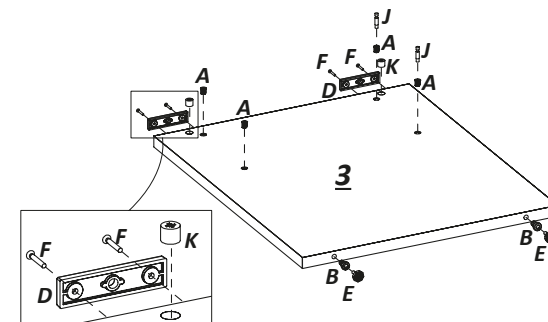
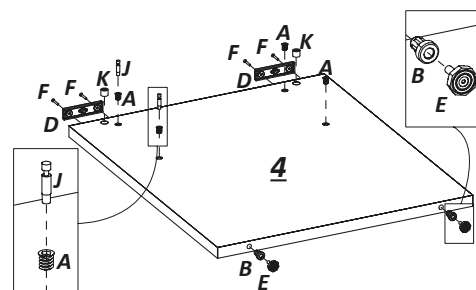
Para maiores informações sobre a montagem e desmontagem, acione a garantia do produto ou ainda em necessidade de assistência técnica, por favor, entrar em contato com a loja onde foi efetuada a compra.



Segurança

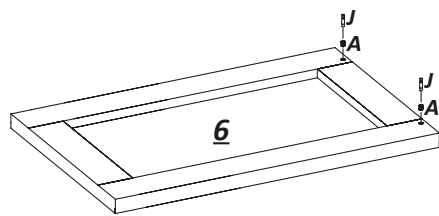
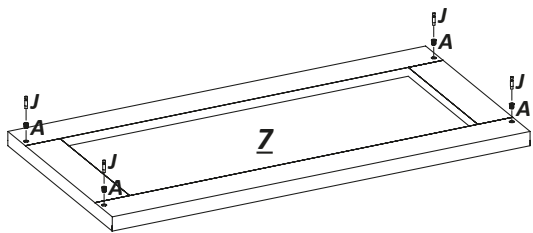
Nunca suba no móvel, isso pode causar danos ao mesmo e provocar acidentes.

1 Preparação

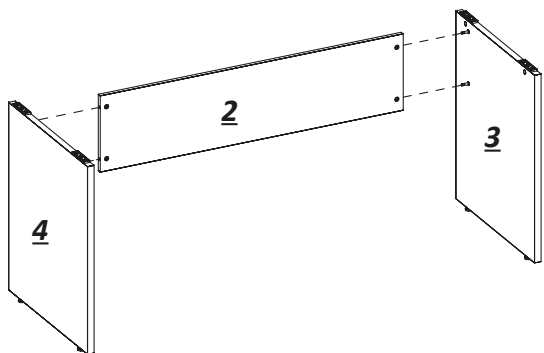


Nota:

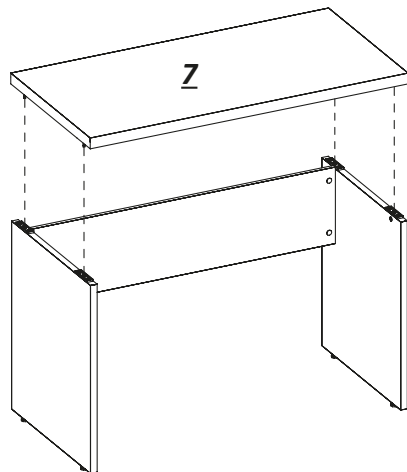
Insira as buchas americanas de acordo com lado escolhido para instalar a mesa auxiliar.



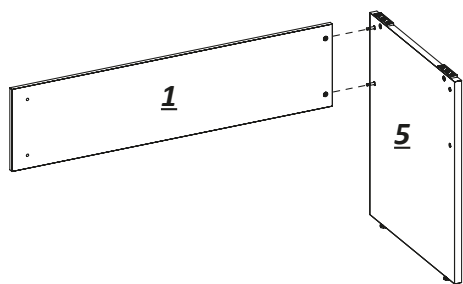
2 Montagem



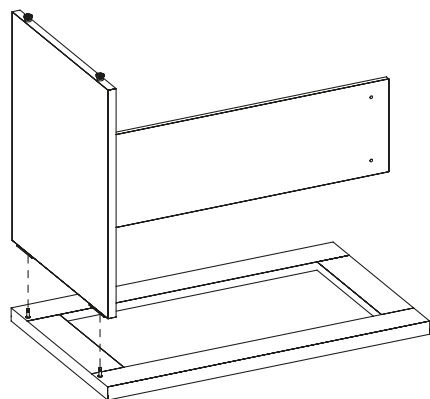
2.1 Unir os pés ao painel frontal e travar as cuiças.



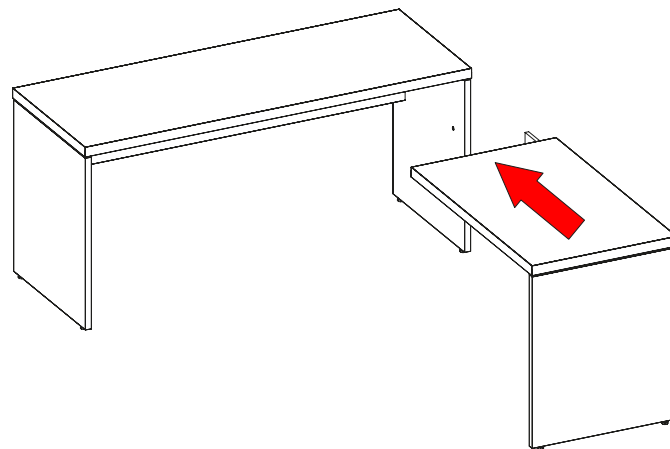
2.2 Acople o tampo e aperte as cuiças.



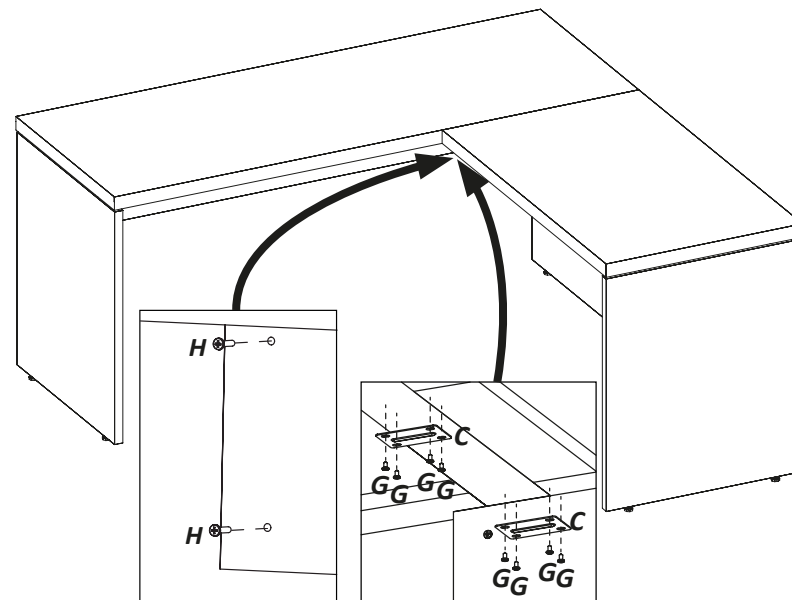
2.3 Una o pé auxiliar ao painel frontal auxiliar e trave as cuiças



2.4 Apoie o tampo sobre uma superfície limpa e encaixe a estrutura. Em seguida trave as cuiças.



2.5 Posicione a mesa auxiliar à mesa reta.

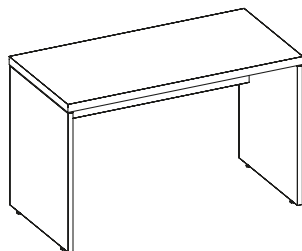
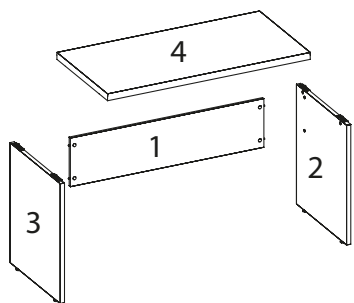


2.6 Fixe os parafusos do painel frontal. Em seguida, posicione as chapas de conexão e fixe com os parafusos indicados. Dê acabamento colocando os tapa furos.

Manual de Montagem

Mesa Retá

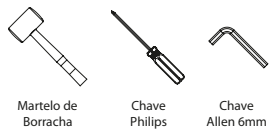
CÓDIGOS:
 430001024
 430001025
 430001027
 430001001
 430001002
 430001003
 430001020
 430001021
 430001013
 430001004



ITEM	DESCRIÇÃO	QTDE
1	PAINEL FRONTAL	1
2	PE PAINEL DIREITO	1
3	PE PAINEL ESQUERDO	1
4	TAMPO	1

ITEM	DESCRIÇÃO	QTDE
A	BUCHA AMERICANA	8
B	BUCHA PLÁSTICA	4
C	DISTANCIADOR	4
D	NIVELADOR	4
E	PARAFUSO 3.5X25 CC	8
F	PINO MINIFIX M6	8
G	MINIFIX CUÍCA	8
H	TAPA FURO	8

Ferramentas para a montagem
(não inclusas)



Recomendações

Cuidados na montagem
 Iniciar a montagem forrando o chão com a própria embalagem do produto, para não causar nenhum dano ao montá-lo.

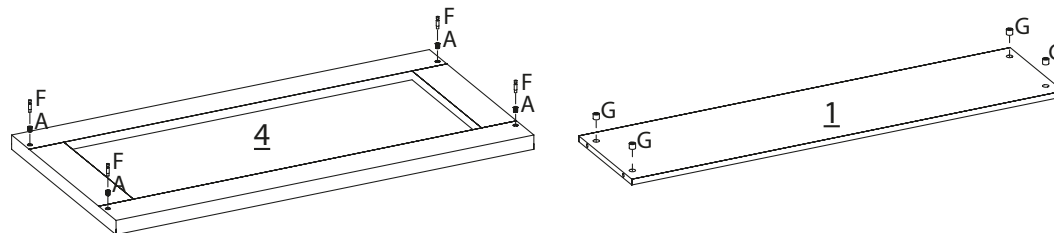
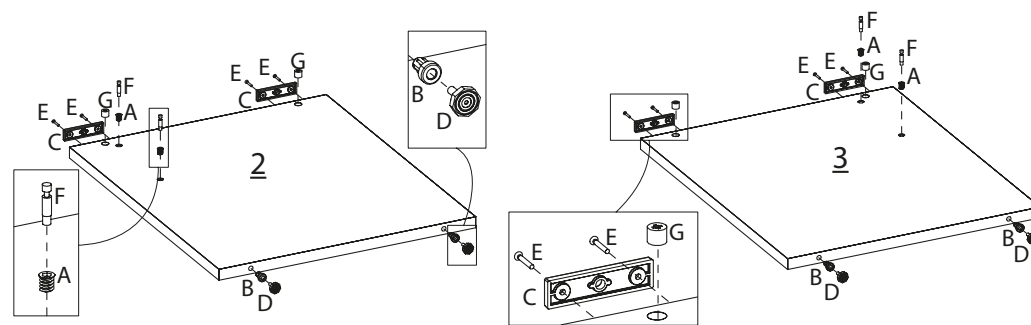
Manutenção e limpeza
 Não utilizar produtos abrasivos como: Solventes, lixas e etc.
 Para a limpeza utilizar flanela limpa e seca.

Exposição
 Evite colocar o móvel em exposição ao sol e próximo a fonte de calor. Não expor o móvel a ação de líquidos ou ambientes com umidade excessiva.

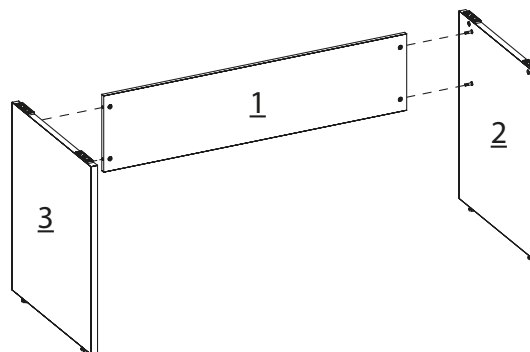
* Os materiais desse produto podem ser reutilizados, como espuma, madeira, plástico, tecido, pistão e metais.
 * Ao descartar nosso produto recomendamos reciclagem de material.

Informações gerais
 Para maiores informações sobre a montagem e desmontagem, acione a garantia do produto ou ainda em necessidade de assistência técnica, por favor, entrar em contato com a loja onde foi efetuada a compra.

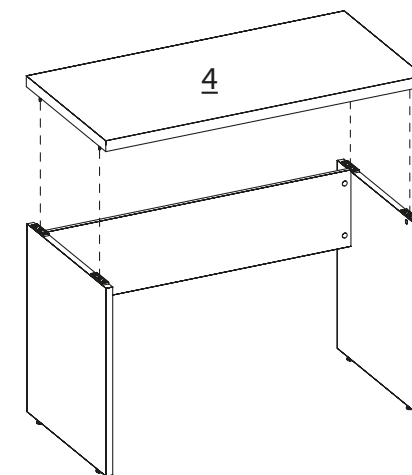
1 Preparação



2 Montagem



2.1 Unir os pés ao painel frontal e travar as cuícas.



2.2 Encaixe o tampo e trave as cuícas.

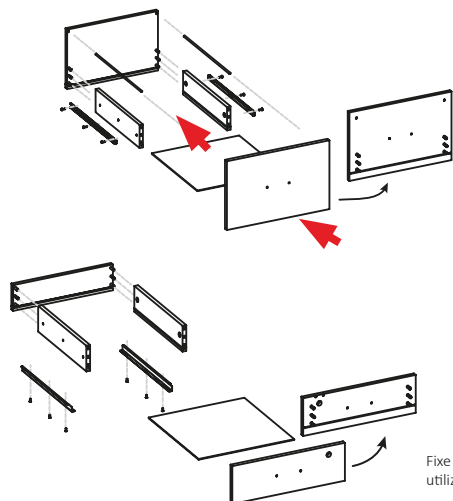


Montagem Gavetas

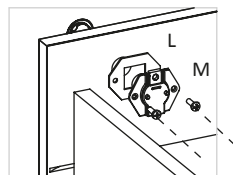


Chave Philips

Martelo de Borracha



Fixe as correções telescópicas nas marcações laterais da gaveta utilizando o parafuso **4x14 I**



Fixe as correções Roldanas na parte inferior laterais da gaveta utilizando o parafuso **3,5x12 H**

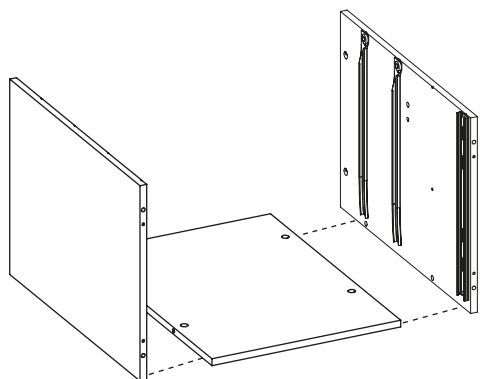
Abra o sachê de cola e preencha os furos das cavilhas antes da fixação das mesmas.

1.5 Insira os pinos minifix **C** e cavilhas **E** no fundo e na frente. Encaixe as laterais e trave os tambores. Encaixe o fundo 3mm no canal das laterais, posicione a frente e trave os tambores **A**. Por fim, fixe as correções com os parafusos indicados na imagem.

1.6 Fixe a Fechadura na gaveta com o parafuso **4x14 I** na sequência indicada (**L,M**), por último encaixe o acabamento da fechadura.

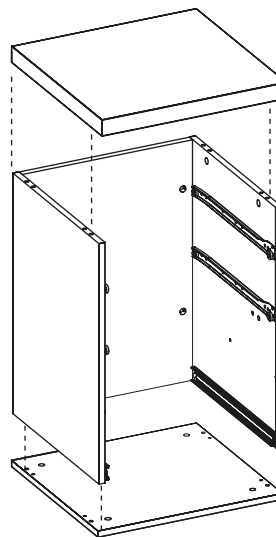
1.7 Fixe o Puxador **O** nas frentes de gaveta com os parafusos **3,5x25 J**

2 Montagem

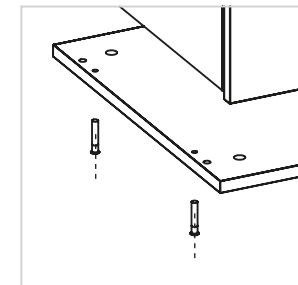


Chave Philips

2.1 Posicione as laterais pré montadas com o fundo e fixe utilizando uma chave philips.



2.2 Posicione o tampo e a base e fixe utilizando uma chave Philips e Allen para a base

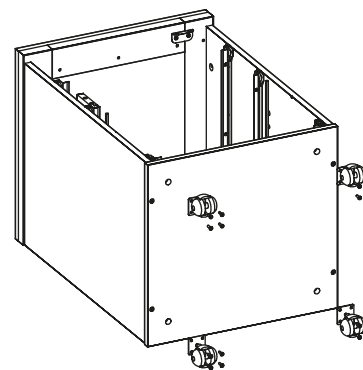


Chave Philips

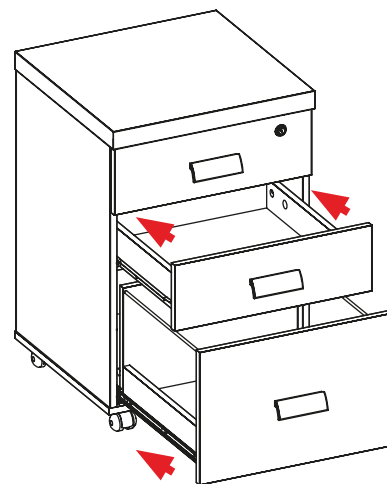


6mm

Posicione os parafusos estruturais **K** na base para fixação nas laterais.

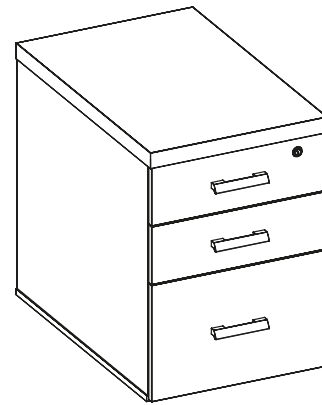
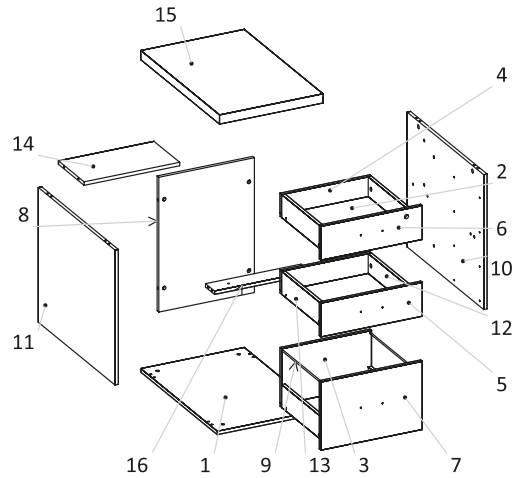


Posicione os rodízios **G** nas marcações e fixe com os parafusos **4x14 I**



2.3 Encaixe as gavetas separadamente para finalizar a montagem do Arquivo

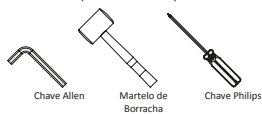
Manual de Montagem
Gaveteiro Diretiva 2G + Pasta



ITEM	DESCRIÇÃO	QTD
1	BASE	1
2	FUNDO 3mm	3
3	FUNDO GAV PASTA	1
4	FUNDO GAV SIMPLES	2
5	FRENTE GAV	1
6	FRENTE GAV C/ CHAVE	1
7	FRENTE PASTA	1
8	FUNDO GAVETEIRO	1
9	HASTE	2
10	LAT DIR GAVETEIRO	1
11	LAT ESQ GAVETEIRO	1
12	LATERAL DIR GAVETA	3
13	LATERAL ESQ GAVETA	3
14	PRATELEIRA	1
15	TAMPO	1
16	MONTANTE	1

ITEM	DESCRIÇÃO	QTD
A	BUCHA MINIFIX NYLON	10
B	BUCHA PLASTICA 5/16"	4
C	CAVILHA	38
D	CHAPA DISTANCIADOR	1
E	CHAPA TRAVA ARMARIO	1
F	CORREDICA ROLDANA	2
G	CORREDICA TELESCOPICA	1
H	FECHADURA	1
I	MINIFIX CUIÇA	22
J	NIVELADOR 5/16X1"	4
K	PARAFUSO 3.5X12 CC	24
L	PARAFUSO 4.0X14 CP	16
M	PARAFUSO 3.5X25 CF	6
N	PARAFUSO ESTRUT. 7.0X40	4
O	PINO MINIFIX SOBERBA	12
P	PINO MINIFIX M6	10
Q	PUXADOR PRIMA	3
R	TAPA FURO 18MM	16

Ferramentas para a montagem
(não inclusas)



Recomendações



Cuidados na montagem

Iniciar a montagem forrando o chão com a própria embalagem do produto, para não causar nenhum dano ao montá-lo.



Manutenção e limpeza

Não utilizar produtos abrasivos como: Solventes, lixas e etc.
Para a limpeza utilizar flanela limpa e seca.



Exposição

Evite colocar o móvel em exposição ao sol e próximo a fonte de calor. Não expor o móvel a ação de líquidos ou ambientes com umidade excessiva.

* Os materiais desse produto podem ser reutilizados, como espuma, madeira, plástico, tecido, pistão e metais.

* Ao descartar nosso produto recomendamos reciclagem de material.



Informações gerais

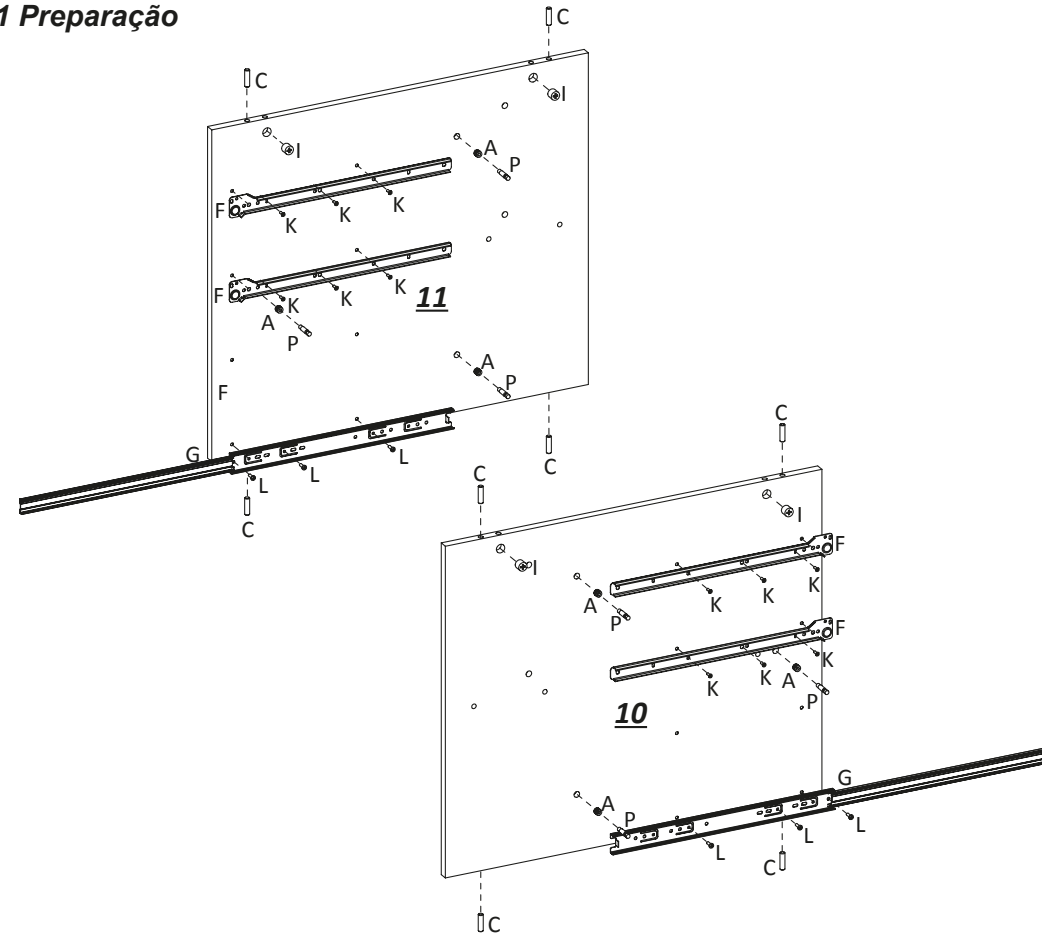
Para maiores informações sobre a montagem e desmontagem, acione a garantia do produto ou ainda em necessidade de assistência técnica, por favor, entrar em contato com a loja onde foi efetuada a compra.

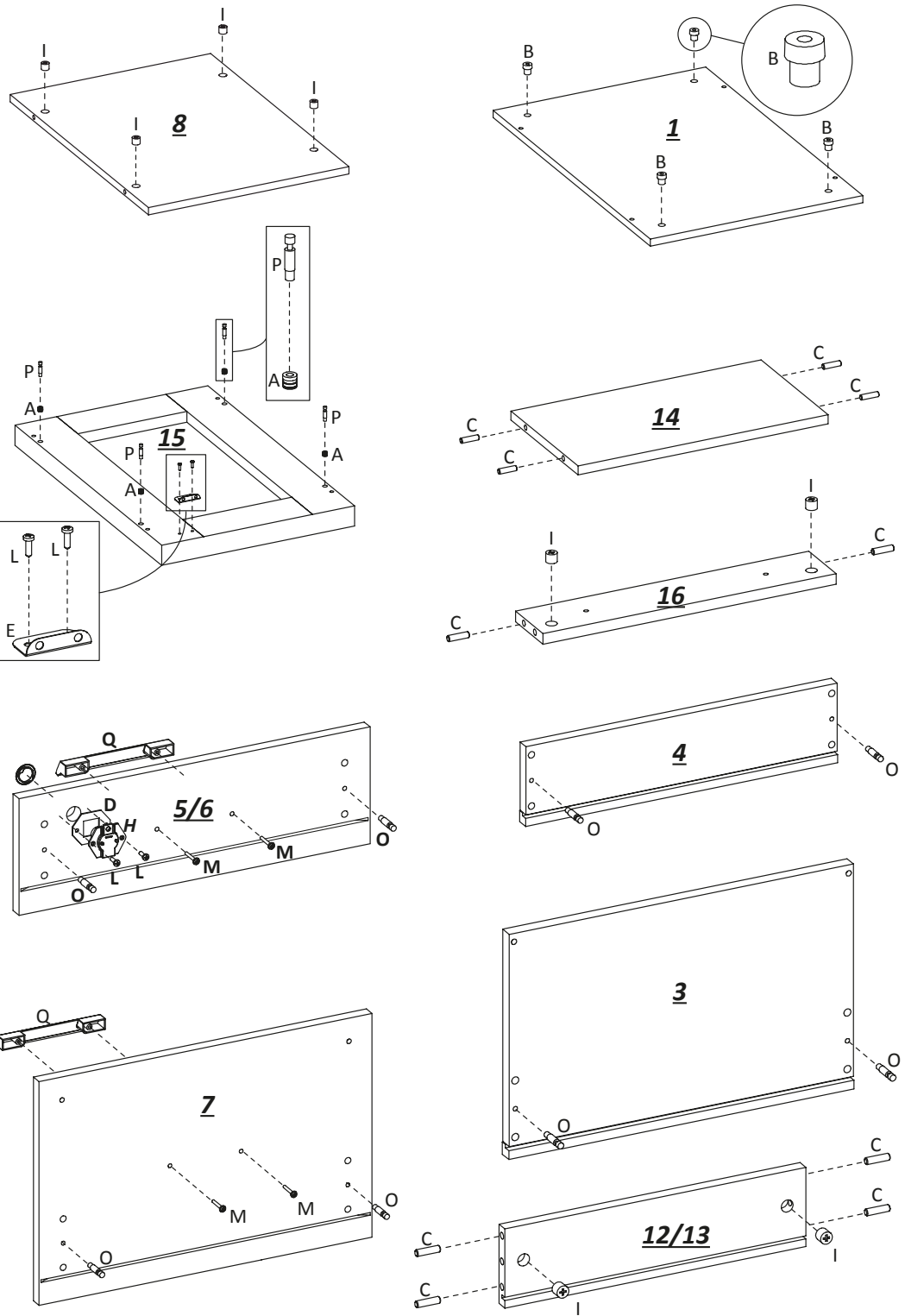


Segurança

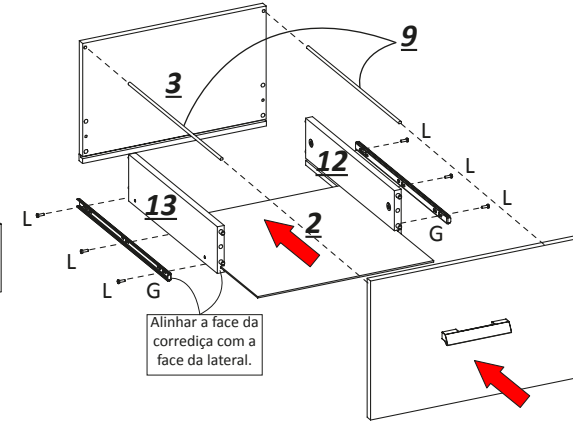
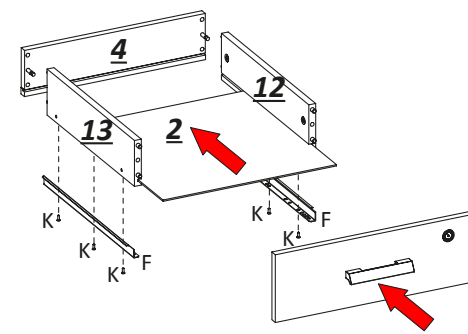
Nunca suba no móvel, isso pode causar danos ao mesmo e provocar acidentes.

1 Preparação

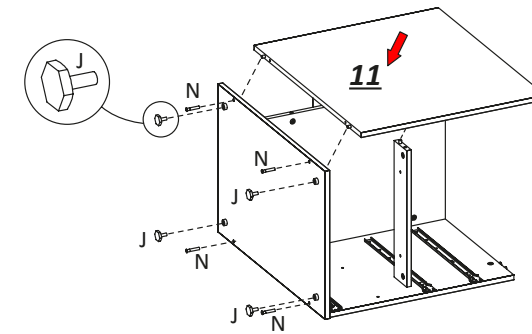
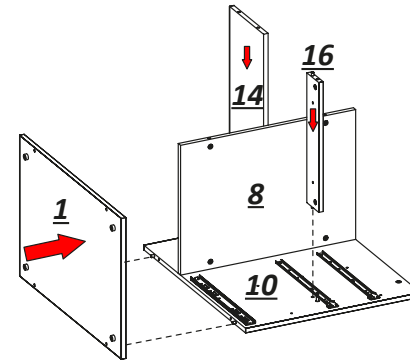




2 Montagem Gavetas

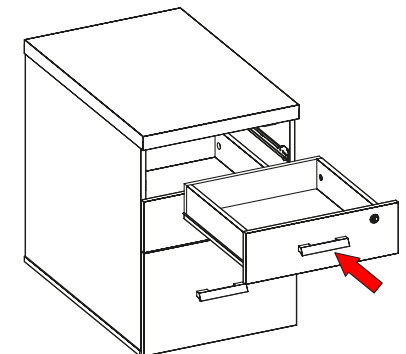
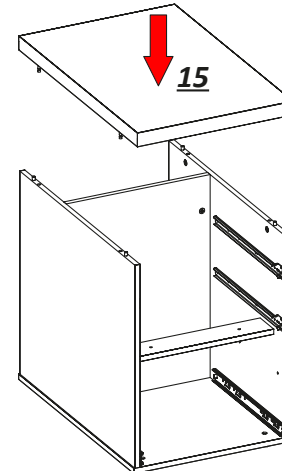


3 Montagem Gaveteiro



3.1 Posicione a base, a prateleira, o fundo e o montante à lateral direita. Faça o travamento onde houver cuícas.

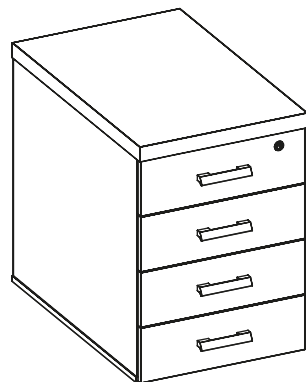
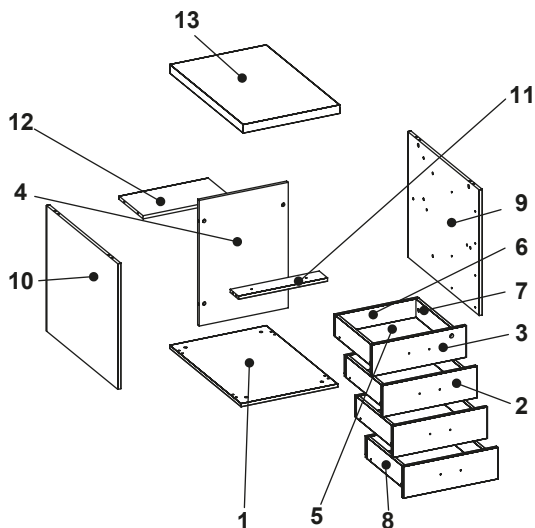
3.2 Posicione a lateral esquerda e trave as cuícas. Fixe as laterais por baixo da base com os parafusos indicados. Insira os niveladores.



3.3 Posicione e trave o tampo.

3.4 Cole os tampa furos no gaveteiro e nas gavetas e encaixe as mesmas nos trilhos.

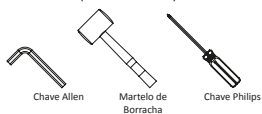
Manual de Montagem
Gaveteiro Diretiva 4G



ITEM	DESCRIÇÃO	QTD
1	BASE	1
2	FRENTE GAV	3
3	FRENTE GAV C/ CHAVE	1
4	FUNDO GAVETEIRO	1
5	FUNDO 3mm	4
6	FUNDO GAVETA	4
7	LATERAL DIR GAVETA	4
8	LATERAL ESQ GAVETA	4
9	LATERAL DIR GAVETEIRO	1
10	LATERAL ESQ GAVETEIRO	1
11	MONTANTE	1
12	PRATELEIRA	1
13	TAMPO	1

ITEM	DESCRIÇÃO	QTD
A	BUCHA MINIFIX NYLON	10
B	BUCHA PLASTICA 5/16"	4
C	CAVILHA	46
D	CHAPA DISTANCIADOR	1
E	CHAPA TRAVA ARMARIO	1
F	CORREDICA ROLDANA	4
G	FECHADURA	1
H	MINIFIX CUICA	26
I	NIVELADOR 5/16X1"	4
J	PARAFUSO 3.5X12 CC	48
K	PARAFUSO 4.0X14 CP	4
L	PARAFUSO 3.5X25 CF	8
M	PARAFUSO ESTRUT. 7.0X40	4
N	PINO MINIFIX SOBERBA	16
O	PINO MINIFIX M6	10
P	PUXADOR PRIMA	4
Q	TAPA FURO 18MM	20

Ferramentas para a montagem
(não inclusas)



Recomendações



Cuidados na montagem

Iniciar a montagem forrando o chão com a própria embalagem do produto, para não causar nenhum dano ao montá-lo



Manutenção e limpeza

Não utilizar produtos abrasivos como: Solventes, lixas e etc.
Para a limpeza utilizar flanela limpa e seca.



Exposição

Evite colocar o móvel em exposição ao sol e próximo a fonte de calor. Não expor o móvel a ação de líquidos ou ambientes com umidade excessiva.

* Os materiais desse produto podem ser reutilizados, como espuma, madeira, plástico, tecido, pistão e metais.

* Ao descartar nosso produto recomendamos reciclagem de material.



Informações gerais

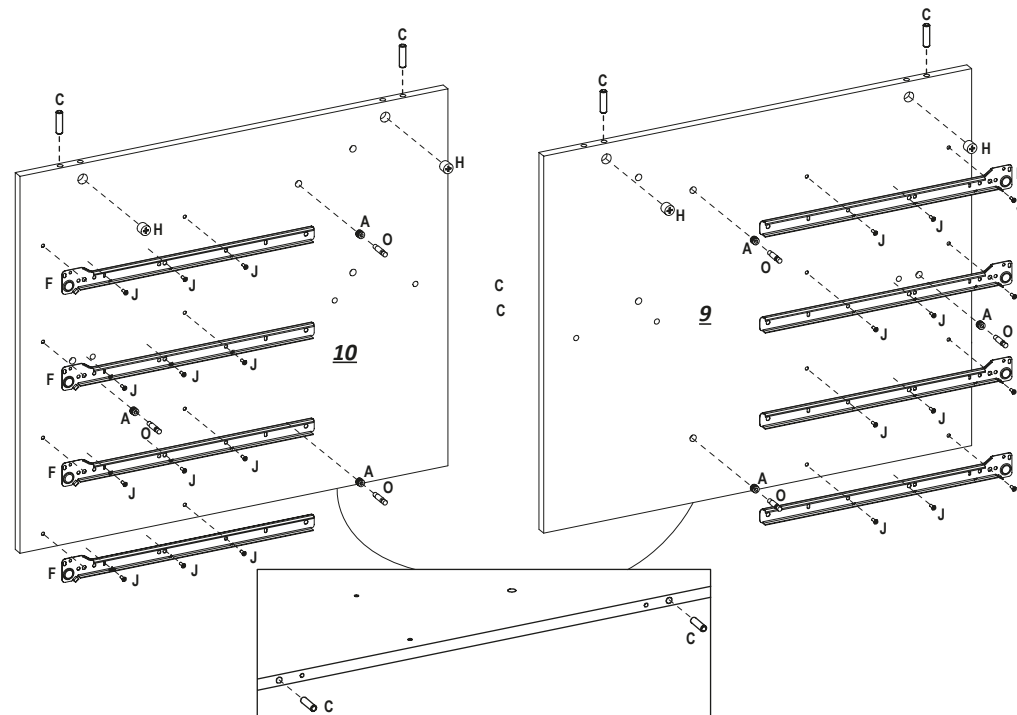
Para maiores informações sobre a montagem e desmontagem, acione a garantia do produto ou ainda em necessidade de assistência técnica, por favor, entrar em contato com a loja onde foi efetuada a compra.

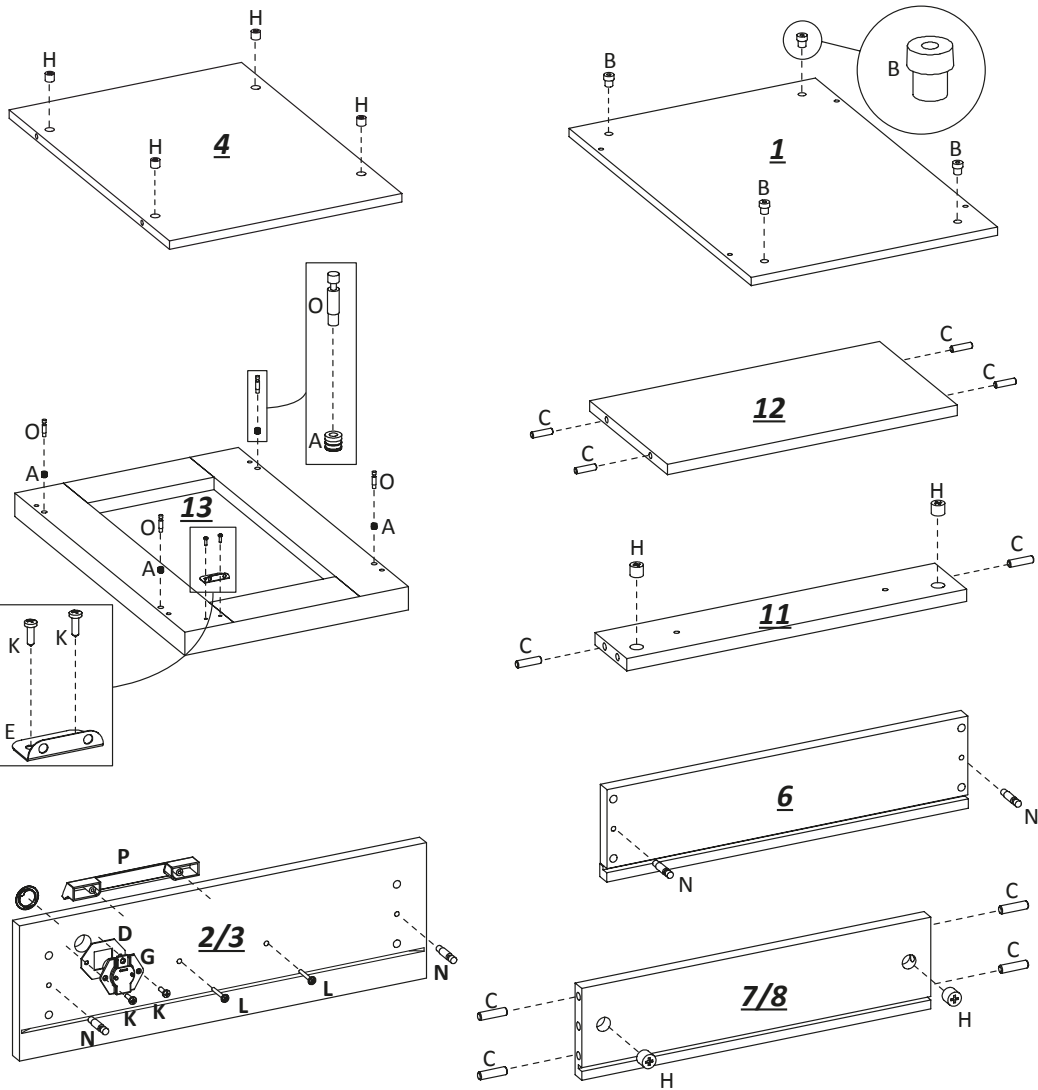


Segurança

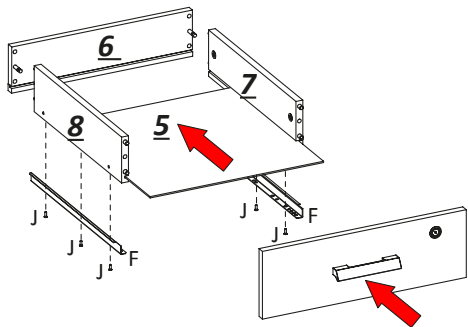
Nunca suba no móvel, isso pode causar danos ao mesmo e provocar acidentes.

1 Preparação

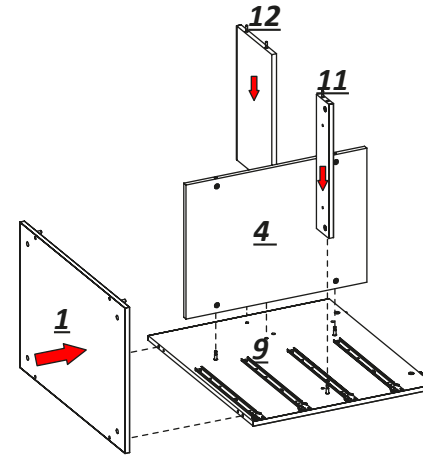




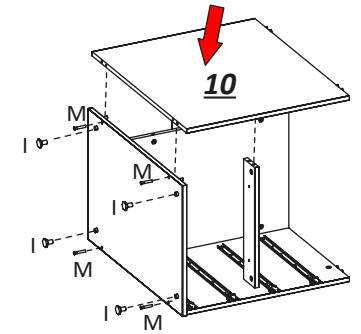
2 Montagem Gavetas



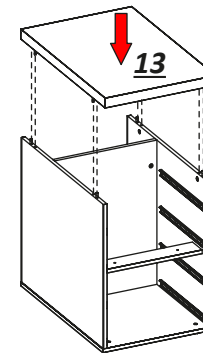
3 Montagem Gaveteiro



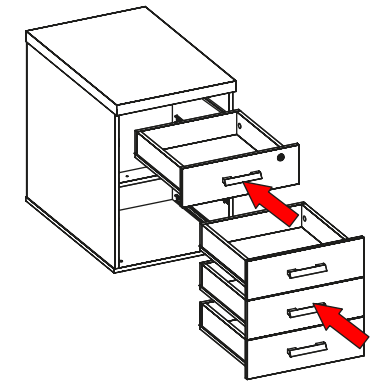
3.1 Posicione a base, a prateleira, o fundo e o montante à lateral direita. Faça o travamento onde houver cuícas.



3.2 Posicione a lateral esquerda e trave as cuícas. Fixe as laterais por baixo da base com os parafusos indicados. Insira os niveladores.



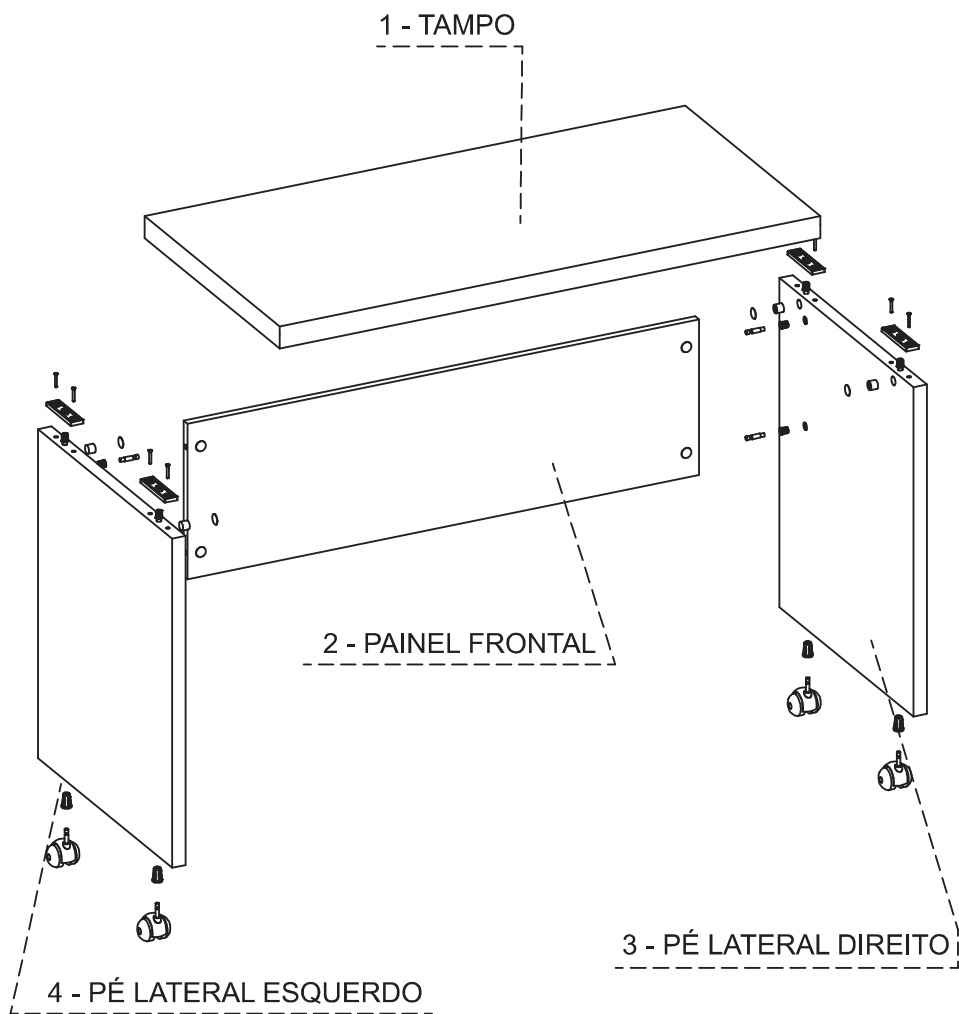
3.3 Posicione e trave o tampo.



3.4 Cole os tapa furos no gaveteiro e nas gavetas e encaixe as mesmas nos trilhos.

SEQUÊNCIA DE MONTAGEM DAS PEÇAS

MOUNTING SEQUENCE
SECUENCIA DE MONTAJE



MANUAL DE MONTAGEM

ASSEMBLY INSTRUCTION
INSTRUCCIONES DE MONTAJE

LINHA: PRIMA 40

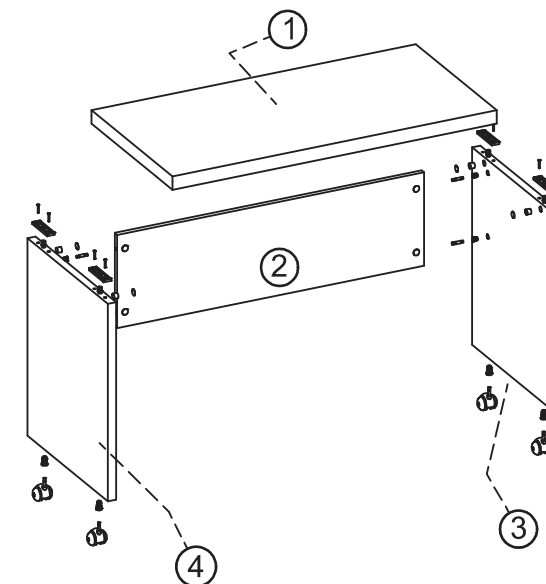
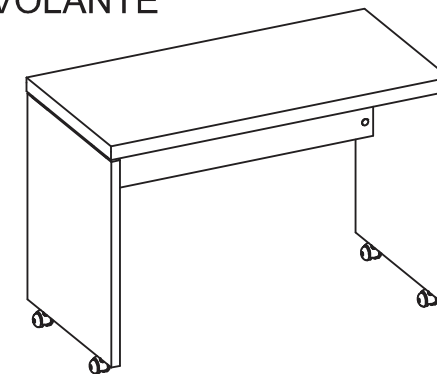
PRODUTO: MESA AUXILIAR VOLANTE

PRODUCT
PRODUCTOS

CÓDIGOS

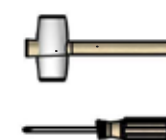
CODES
CÓDIGOS

- ▶ 430001005
- ▶ 430001010

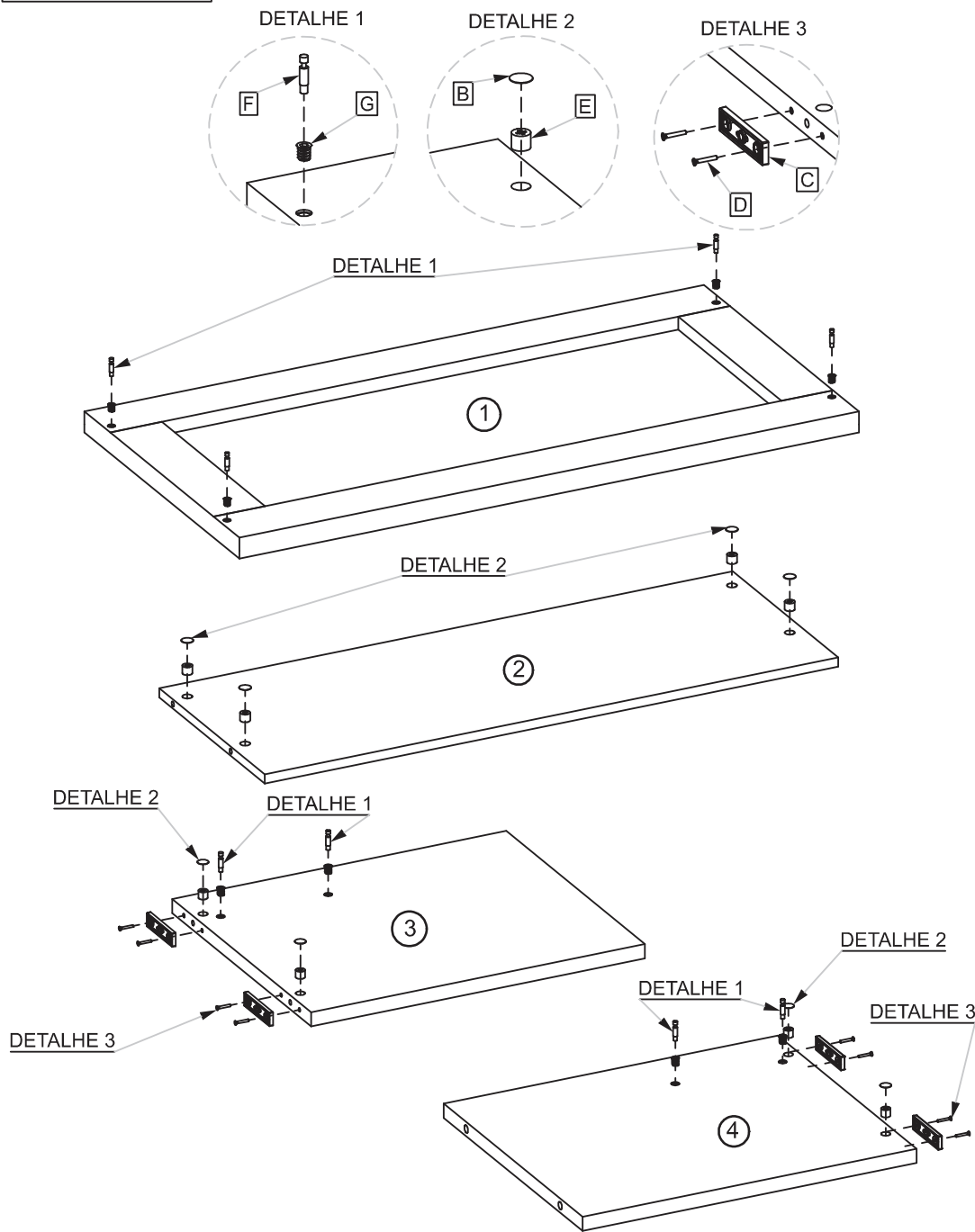


4- PÉ LATERAL ESQUERDO
3- PÉ LATERAL DIREITO
2- PAINEL FRONTAL
1- TAMPO

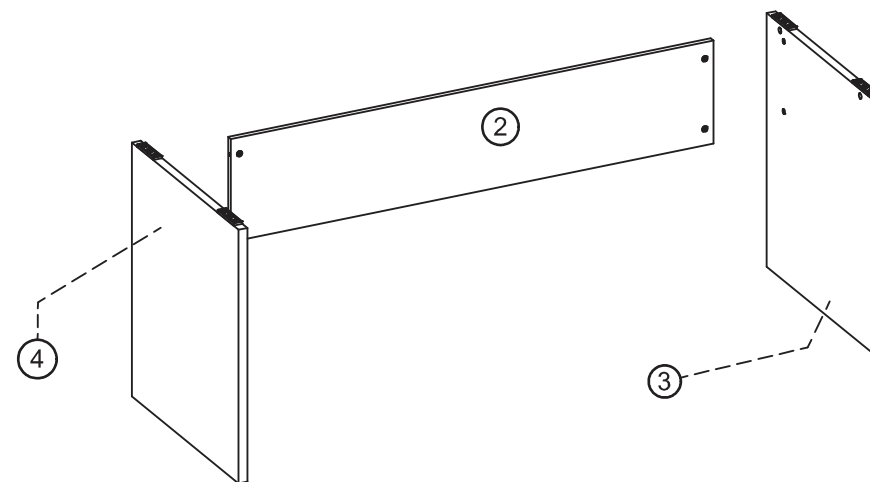
Item	Qty	Cod.	Imagem
H	4	10130019	
G	8	10130002	
F	8	10120003	
E	8	10120001	
D	8	10020646	
C	4	06602299	
B	8	06602007	
A	4	06500405	
Item	Qty	Cod.	Imagem



PRÉ - MONTAGEM

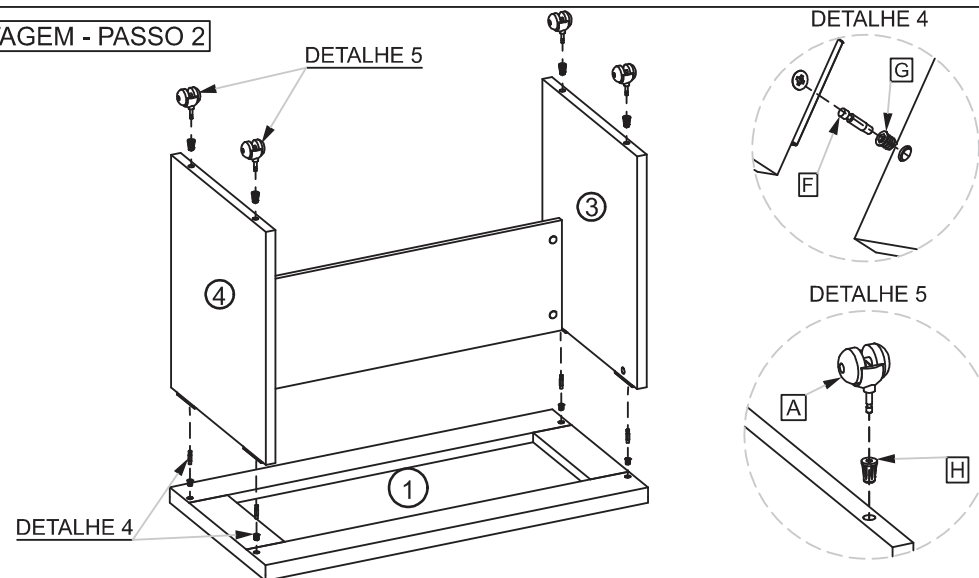


MONTAGEM - PASSO 1



INICIE MONTANDO A ESTRUTURA: FIXE O PÉ PAINEL DIREITO (3), PAINEL FRONTAL (2) E PÉ PAINEL ESQUERDO (4).

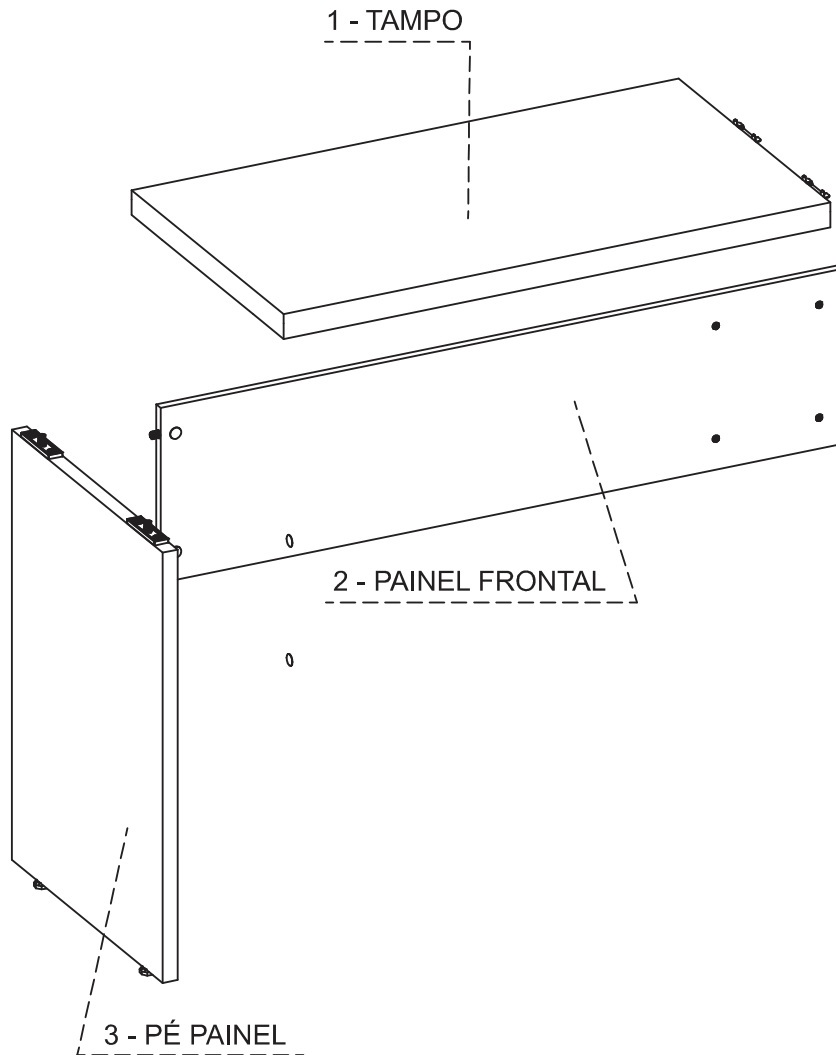
MONTAGEM - PASSO 2



NA SEQUENCIA PARA FACILITAR A FIXAÇÃO DO TAMPO (1) E DOS RODÍZIOS NA ESTRUTURA, POSICIONE O TAMPO (1) NO CHÃO E FAÇA A FIXAÇÃO TOTAL DOS PÉS LATERAIS CONFORME DETALHE 4 EM SEGUIDA INSIRA A BUCHA PLÁSTICA NO PÉ PAINEL (3,4) E FIXE O RODÍZIO CONFORME DETALHE 5.

SEQUÊNCIA DE MONTAGEM DAS PEÇAS

MOUNTING SEQUENCE
SECUENCIA DE MONTAJE



MANUAL DE MONTAGEM

ASSEMBLY INSTRUCTION
INSTRUCCIONES DE MONTAJE

LINHA: PRIMA 40

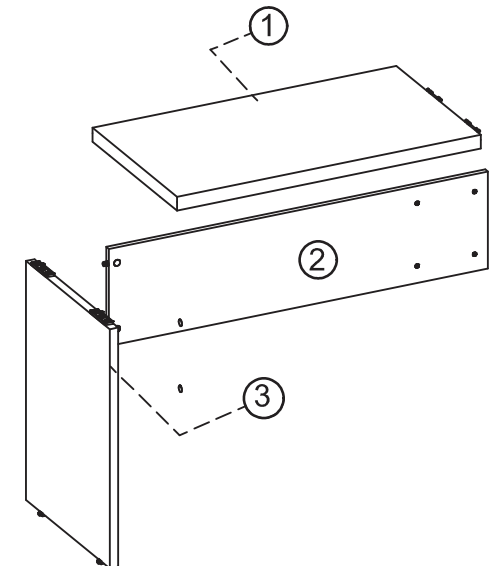
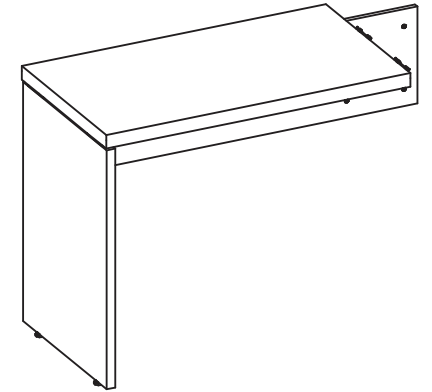
PRODUTO: MESA AUXILIAR

PRODUCT
PRODUCTOS

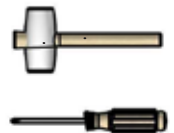
CÓDIGOS






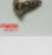
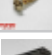




CODES
CÓDIGOS

▶ 430001006

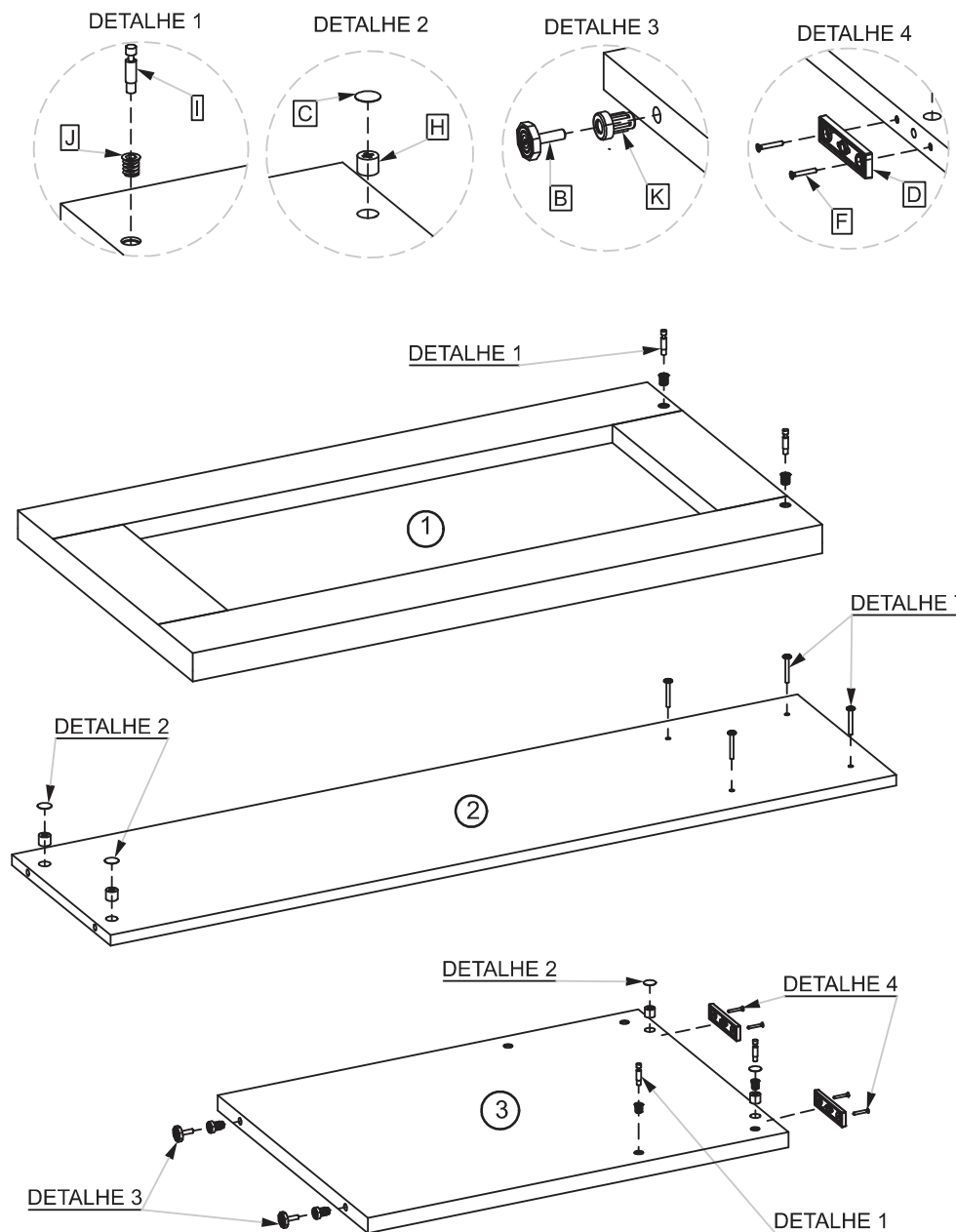


3- PÉ PAINEL
2- PAINEL FRONTAL
1- TAMPO



K	2	10130016	
J	4	10130002	
I	4	10120003	
H	4	10120001	
G	4	10030646	
F	4	10020646	
E	8	10011447	
D	2	06602299	
C	6	06602002	
B	2	06300205	
A	2	045200045 - 12	
Item	Qtd	Cod.	Imagem

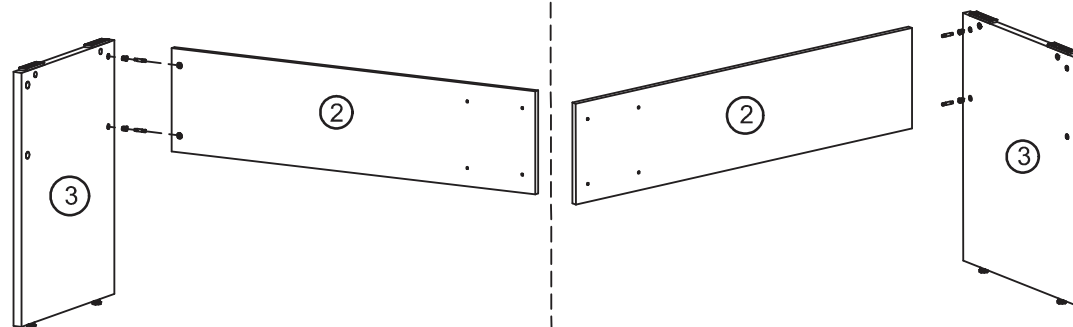
PRÉ - MONTAGEM



MONTAGEM - PASSO 1

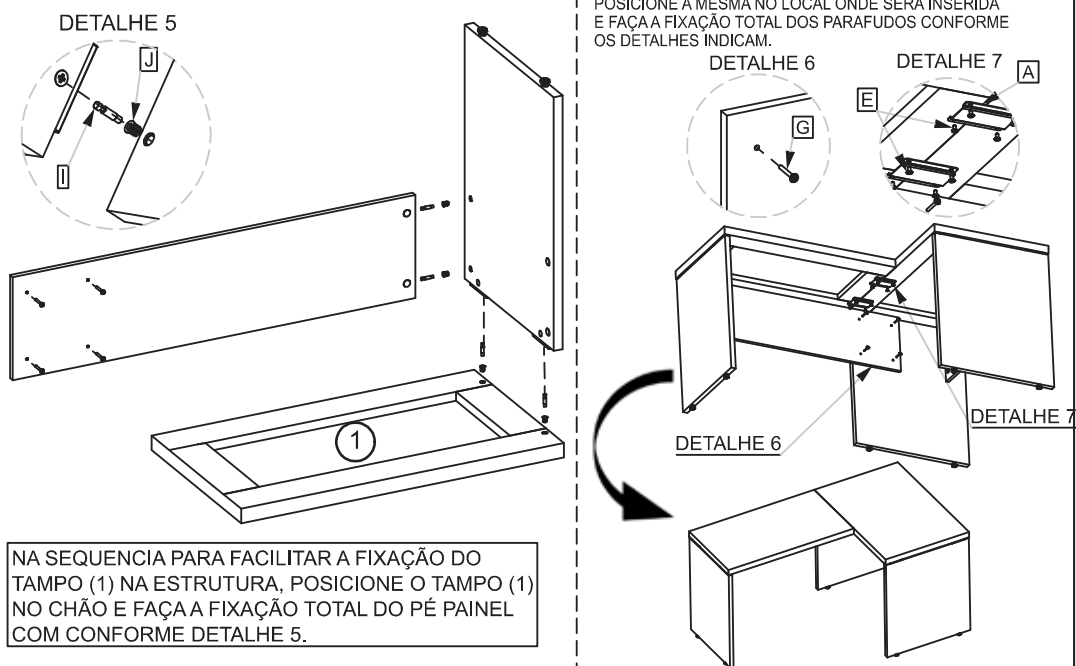
LADO ESQUERDO

LADO DIREITO



INICIE MONTANDO ESTRUTURA: NO PÉ PAINEL (3) DA MESA AUXILIAR CONTÉM FURAÇÃO, PARA QUE A MESA POSSA SER CONFIGURADA TANTO PARA O LADO ESQUERDO QUANTO PARA O LADO DIREITO COMO INDICAM AS IMAGENS, DEFINIDO O LADO, FIXE O PÉ PAINEL (3) AO PAINEL FRONTAL 2.

MONTAGEM - PASSO 2

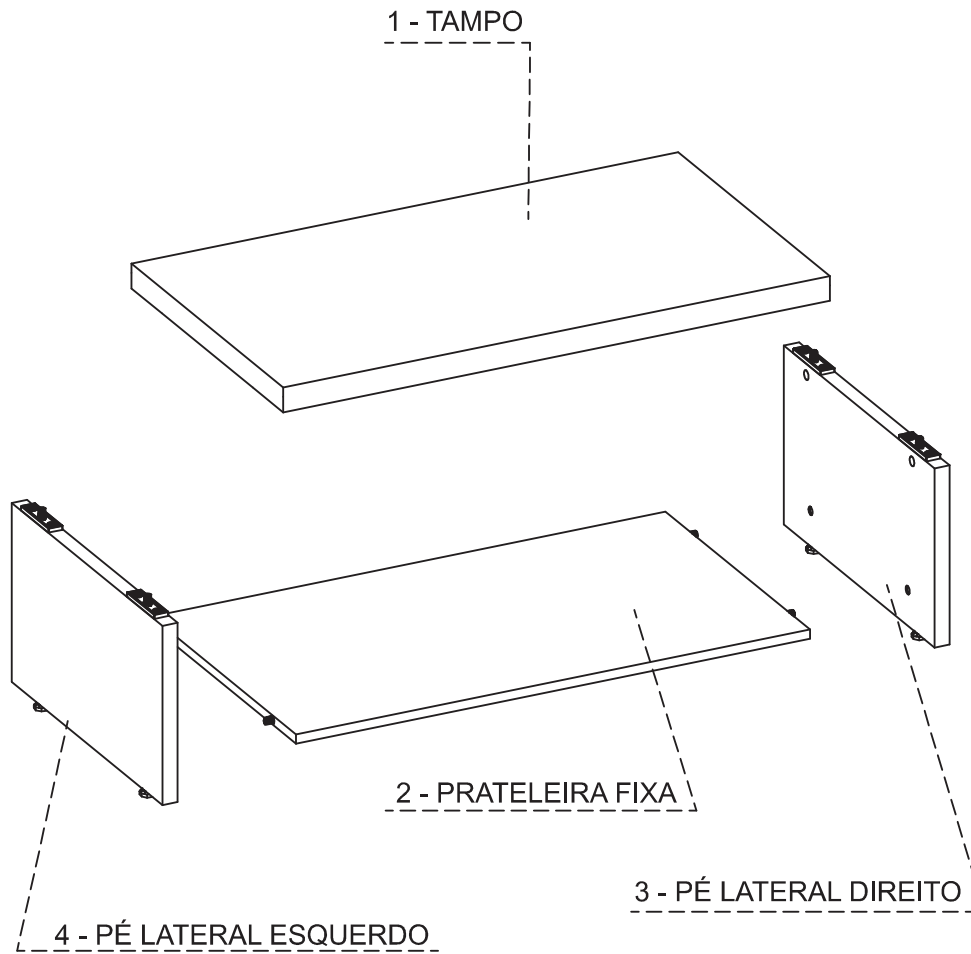


Obs: A MESA AUXILIAR PODE SER APLICADA TANTO EM MESAS QUANTO EM PLATAFORMAS, APÓS SUA MONTAGEM COMPLETA POSICIONE A MESMA NO LOCAL ONDE SERÁ INSERIDA E FAÇA A FIXAÇÃO TOTAL DOS PARAFUSOS CONFORME OS DETALHES INDICAM.

NA SEQUENCIA PARA FACILITAR A FIXAÇÃO DO TAMPO (1) NA ESTRUTURA, POSICIONE O TAMPO (1) NO CHÃO E FAÇA A FIXAÇÃO TOTAL DO PÉ PAINEL COM CONFORME DETALHE 5.

SEQUÊNCIA DE MONTAGEM DAS PEÇAS

MOUNTING SEQUENCE
SECUENCIA DE MONTAJE



MANUAL DE MONTAGEM

ASSEMBLY INSTRUCTION
INSTRUCCIONES DE MONTAJE

LINHA: PRIMA 40

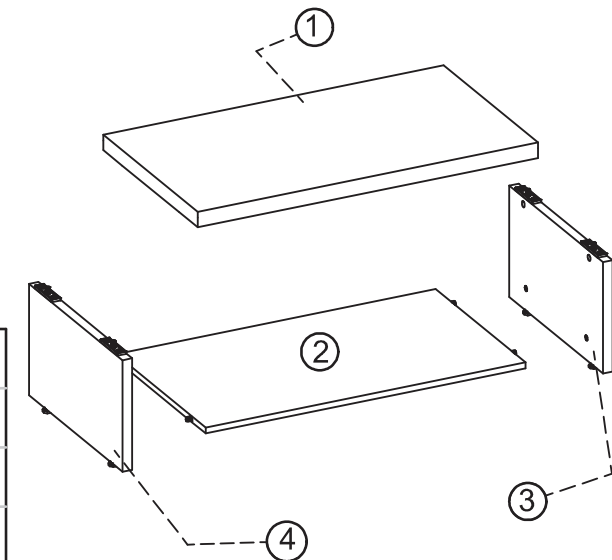
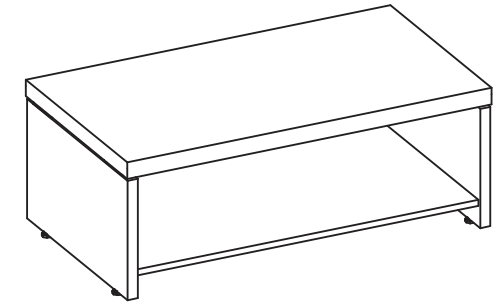
PRODUTO: MESA CENTRO

PRODUCT
PRODUCTOS









CÓDIGOS

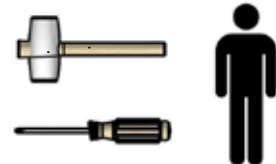
CODES
CÓDIGOS

▶ 430001008



4- PÉ LATERAL ESQUERDO
3- PÉ LATERAL DIREITO
2- PRATELEIRA FIXA
1- TAMPO

H	4	10130016	
G	8	10130002	
F	8	10120003	
E	8	10120001	
D	8	10020646	
C	4	06602299	
B	8	06602007	
A	4	06300205	
Item	Qtd	Cod.	Imagem



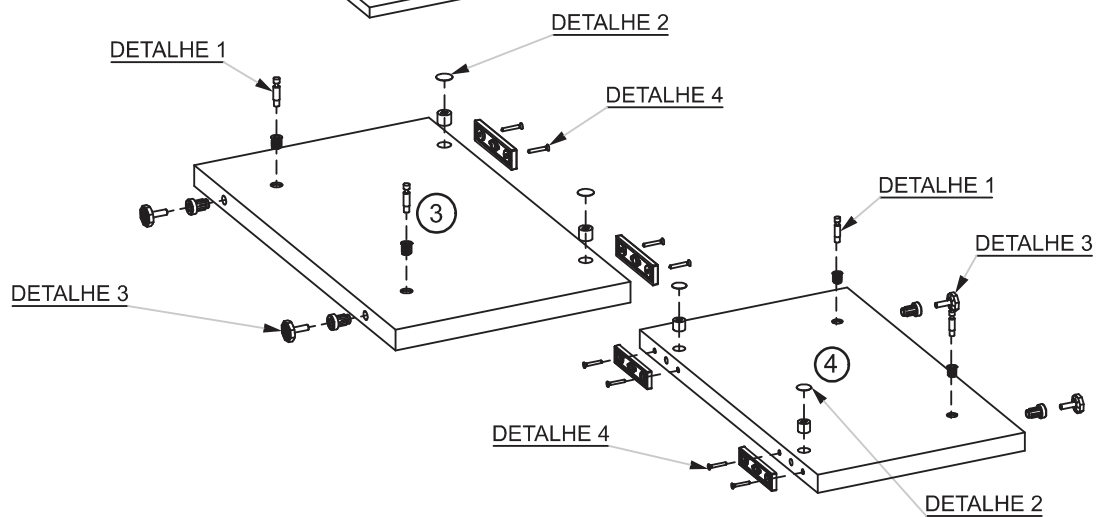
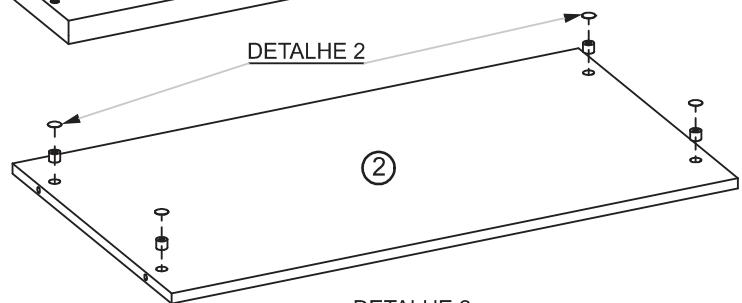
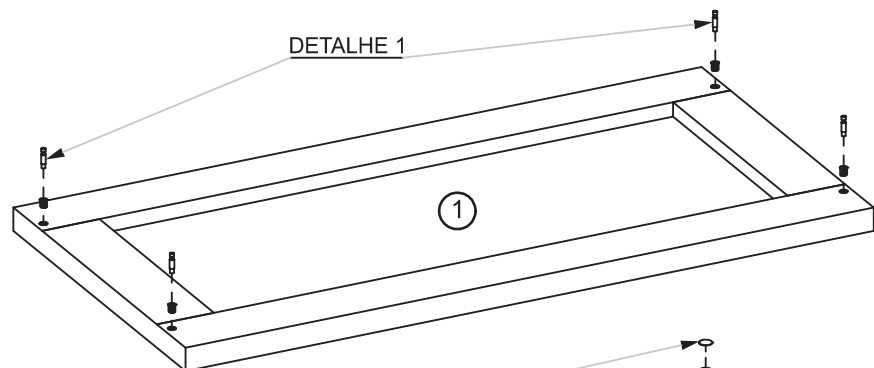
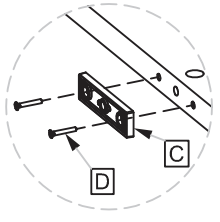
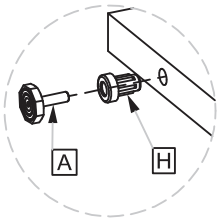
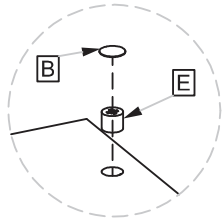
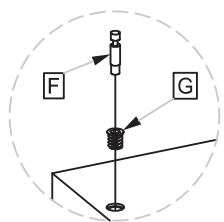
PRÉ - MONTAGEM

DETALHE 1

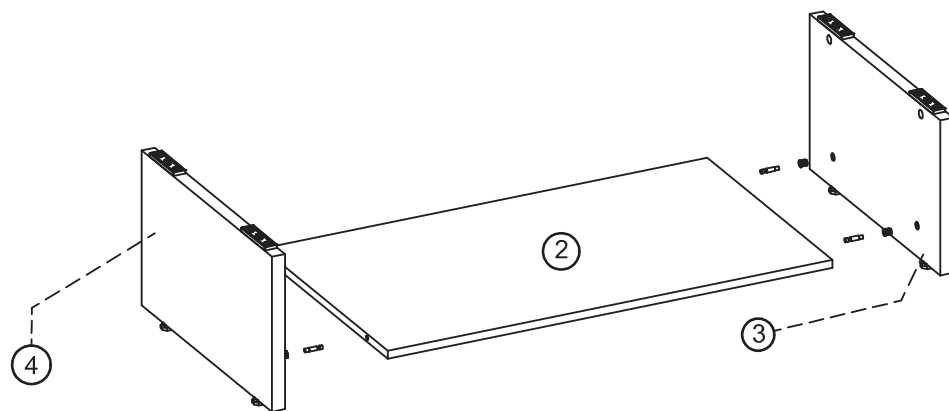
DETALHE 2

DETALHE 3

DETALHE 4

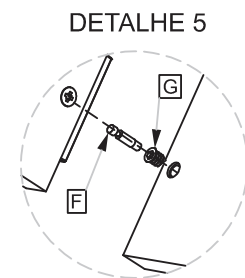
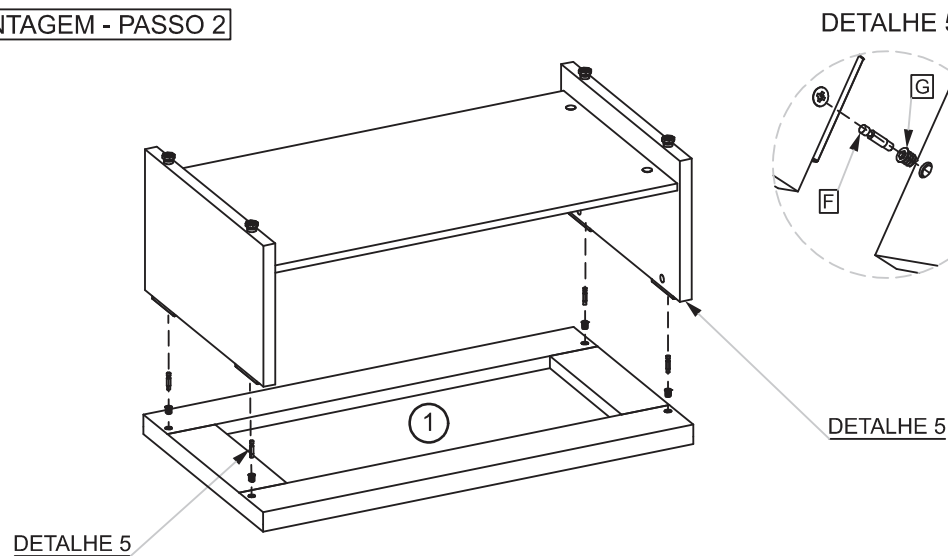


MONTAGEM - PASSO 1



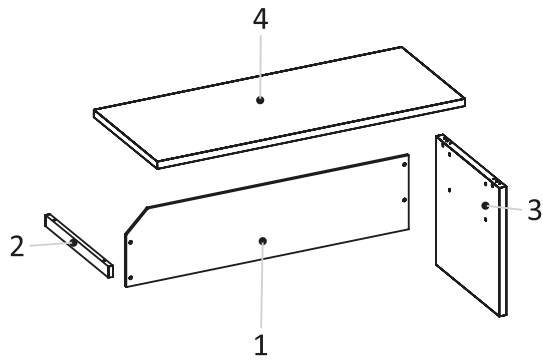
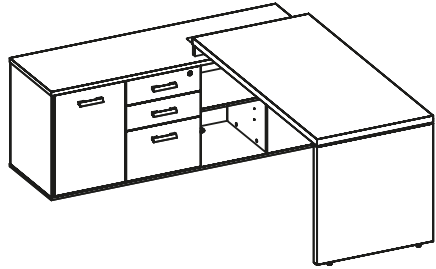
INICIE MONTANDO A ESTRUTURA: FIXE O PÉ PAINEL DIREITO (3), PRATELEIRA FIXA (2) E PÉ PAINEL ESQUERDO (4).

MONTAGEM - PASSO 2



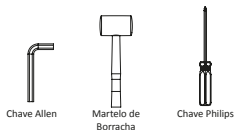
NA SEQUENCIA PARA FACILITAR A FIXAÇÃO DO TAMPO (1) NA ESTRUTURA, POSICIONE O TAMPO (1) NO CHÃO E FAÇA A FIXAÇÃO TOTAL DOS PÉS LATERAIS COM CONFORME DETALHE 5.

Manual de Montagem
Mesa Diretiva



ITEM	DESCRIÇÃO	QTDE	ITEM	DESCRIÇÃO	QTDE
1	PAINEL FRONTAL	1	A	MINIFIX CUIÇA	8
2	MONTANTE	1	B	PINO MINIFIX	8
3	PÉ PAINEL	1	C	BUCHA AMERICANA M6	8
4	TAMPO	1	D	BUCHA PLÁSTICA	2
			E	NIVELADOR	2
			F	PARAFUSO 5.0X60 CP	2
			G	PARAFUSO 4.5X30 CC	4
			H	CHAPA DISTANCIADORA	2
			I	TAPA FURO	8

Ferramentas para a montagem
(não inclusas)



Recomendações

Cuidados na montagem

Iniciar a montagem forrando o chão com a própria embalagem do produto, para que não cause nenhum dano ao produto durante a montagem.

Manutenção e limpeza

Não utilizar produtos abrasivos como: Solventes, lixas, etc. Para a limpeza utilizar flanela limpa e seca.

Exposição

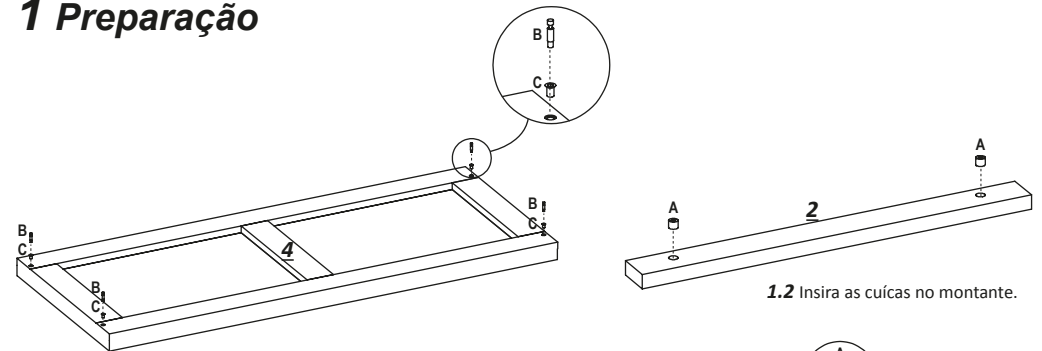
Evite colocar o móvel em exposição ao sol e próximo a fonte de calor. Não expor o móvel a ação de líquidos ou ambientes com umidade excessiva.

- * Os materiais desse produto podem ser reutilizados, como espuma, madeira, plástico, tecido, pistão e metais.
- * Ao descartar nosso produto recomendamos reciclagem de material.

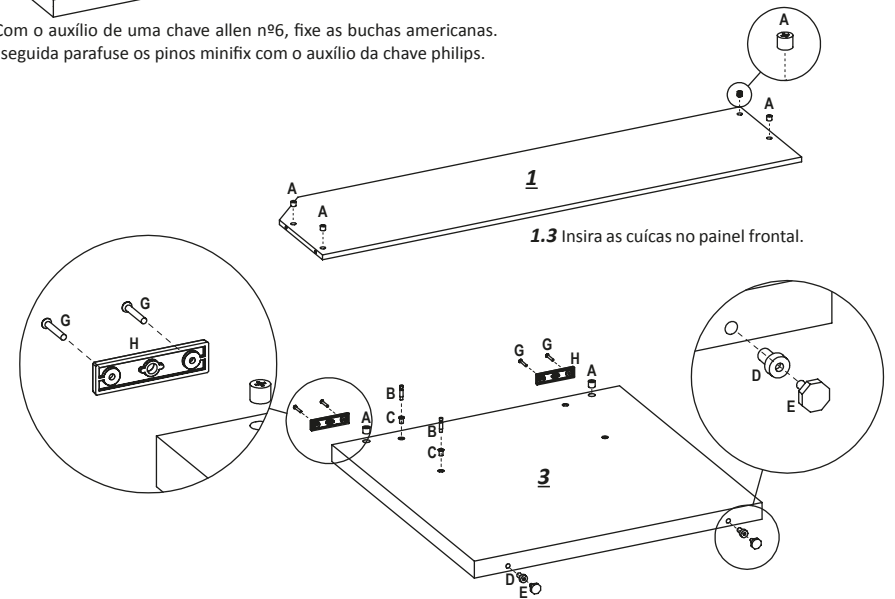
Informações gerais

Para maiores informações sobre a montagem e desmontagem, acione a garantia do produto ou ainda em necessidade de assistência técnica, por favor, entrar em contato com a logista onde foi efetuada a compra.

1 Preparação

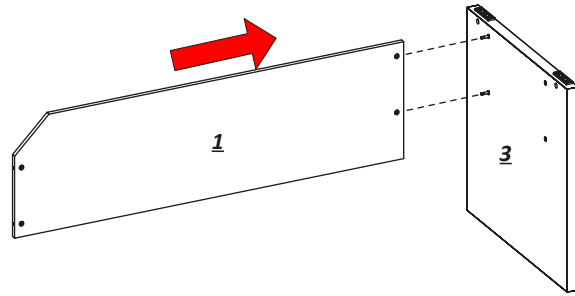


1.1 Com o auxílio de uma chave allen nº6, fixe as buchas americanas. Em seguida parafuse os pinos minifix com o auxílio da chave philips.

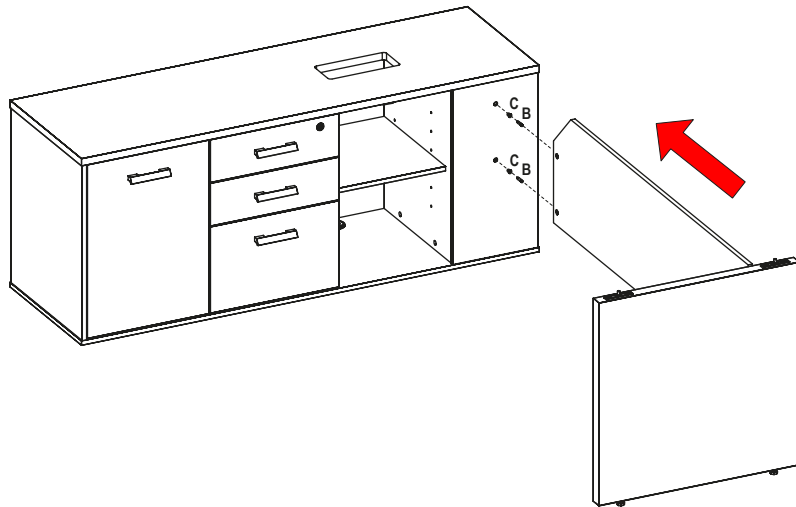


1.4 Fixe as buchas americanas e parafuse os pinos minifix. Posicione o furo do distanciador com o furo de topo do pé painel e faça a fixação com os parafusos indicados. Por último, com o martelo de borracha, crave a a bucha plástica e insira o nivelador.

2 Montagem



2.1 Posicione e fixe o painel frontal ao pé painel travando as cuiças.



2.2 Fixe a buchas americanas e os pinos minifix no local indicado do armário, em seguida faça a fixação do conjunto montando anteriormente.

Nota: O armário pode alterar de lado, conforme figura 2A.

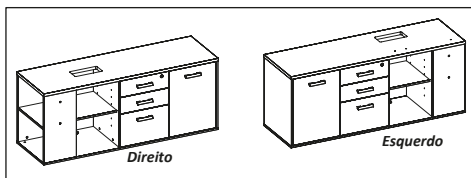
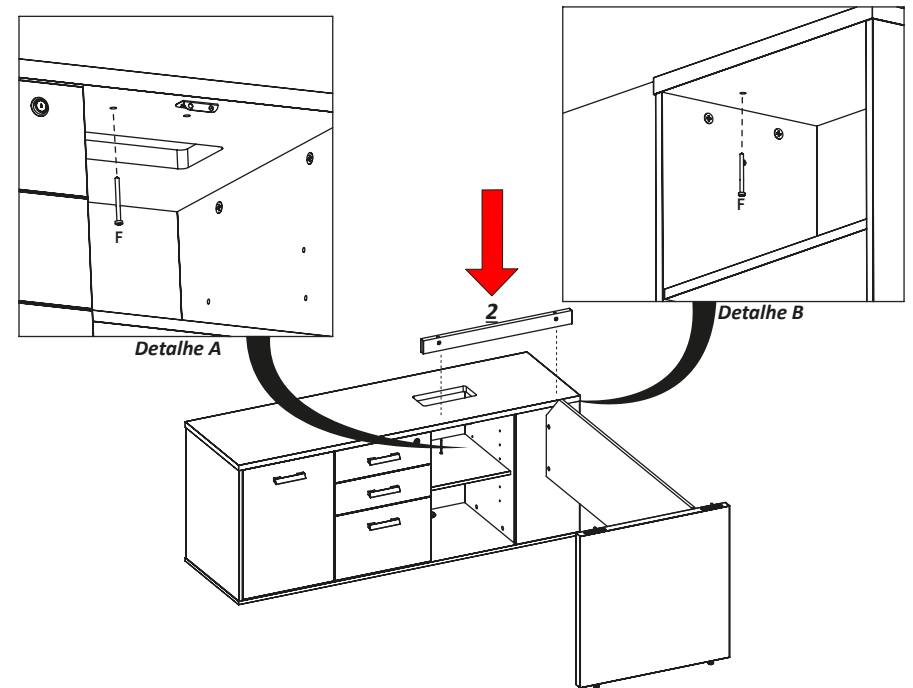
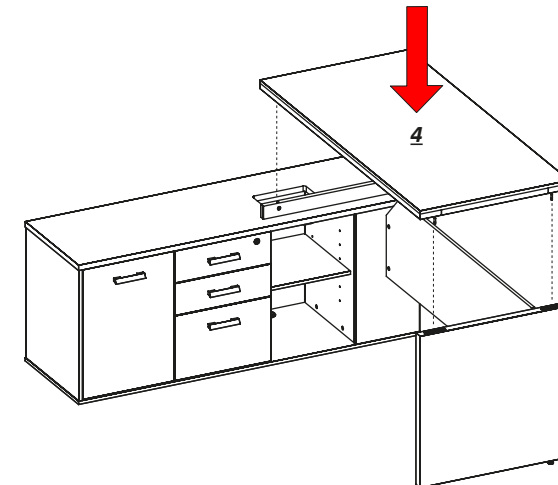


Figura 2A



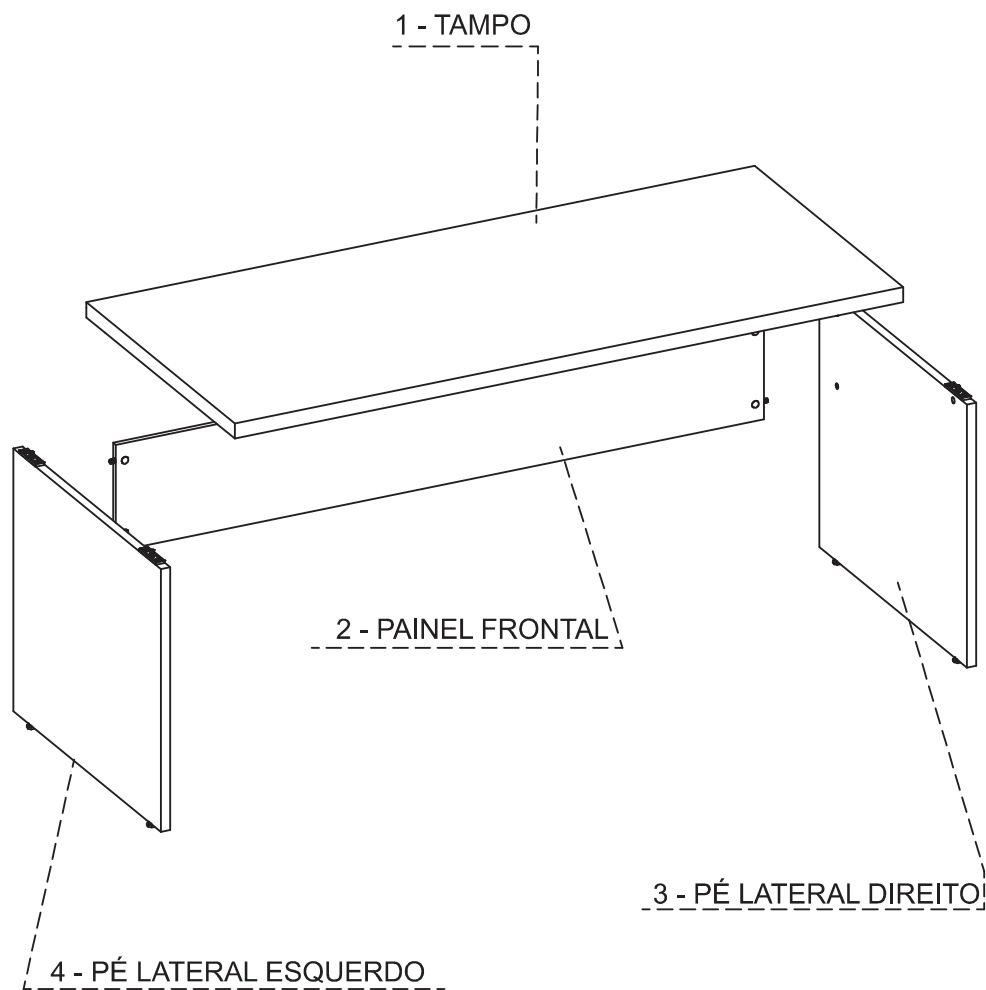
2.3 Faça a fixação do montante no tampo do armário. Na face inferior do tampo existem marcações para fixar o parafuso, conforme Detalhe A e B.



2.4 Por último, encaixe o tampo e faça o aperto das cuiças para travar o tampo. Cole os tapa furos.

SEQUÊNCIA DE MONTAGEM DAS PEÇAS

MOUNTING SEQUENCE
SECUENCIA DE MONTAJE



MANUAL DE MONTAGEM

ASSEMBLY INSTRUCTION
INSTRUCCIONES DE MONTAJE

LINHA: PRIMA 40

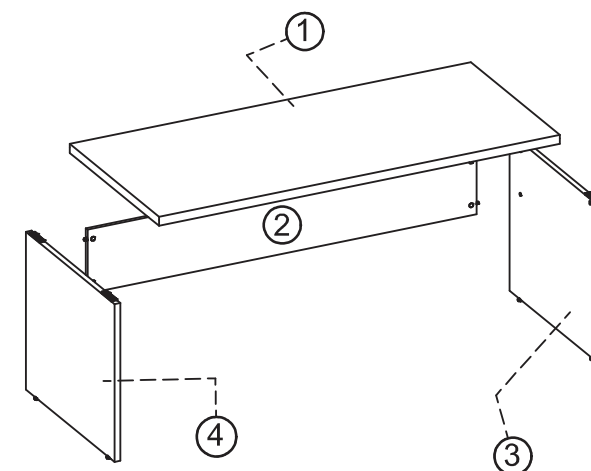
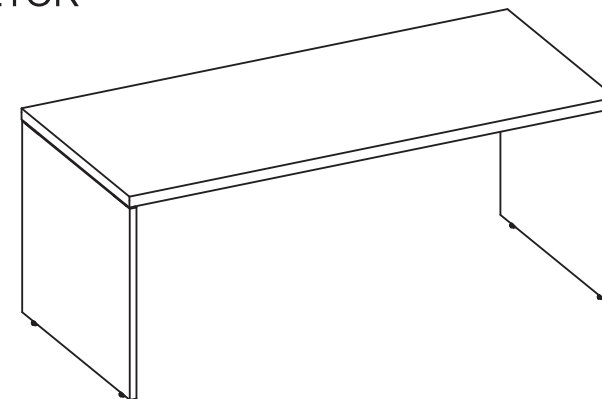
PRODUTO: MESA DIRETOR

PRODUCT
PRODUCTOS





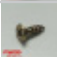


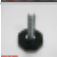
CÓDIGOS

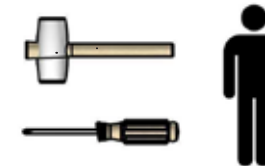
CODES
CÓDIGOS

▶ 430001004



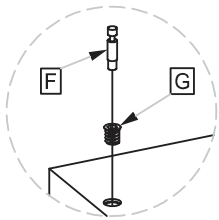
4- PÉ LATERAL ESQUERDO
3- PÉ LATERAL DIREITO
2- PAINEL FRONTAL
1- TAMPO

H	4	10130016	
G	8	10130002	
F	8	10120003	
E	8	10120001	
D	8	10020646	
C	4	06602299	
B	8	06602007	
A	4	06300205	
Item	Qty	Cod.	Imagem

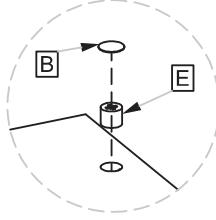


PRÉ - MONTAGEM

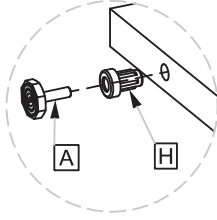
DETALHE 1



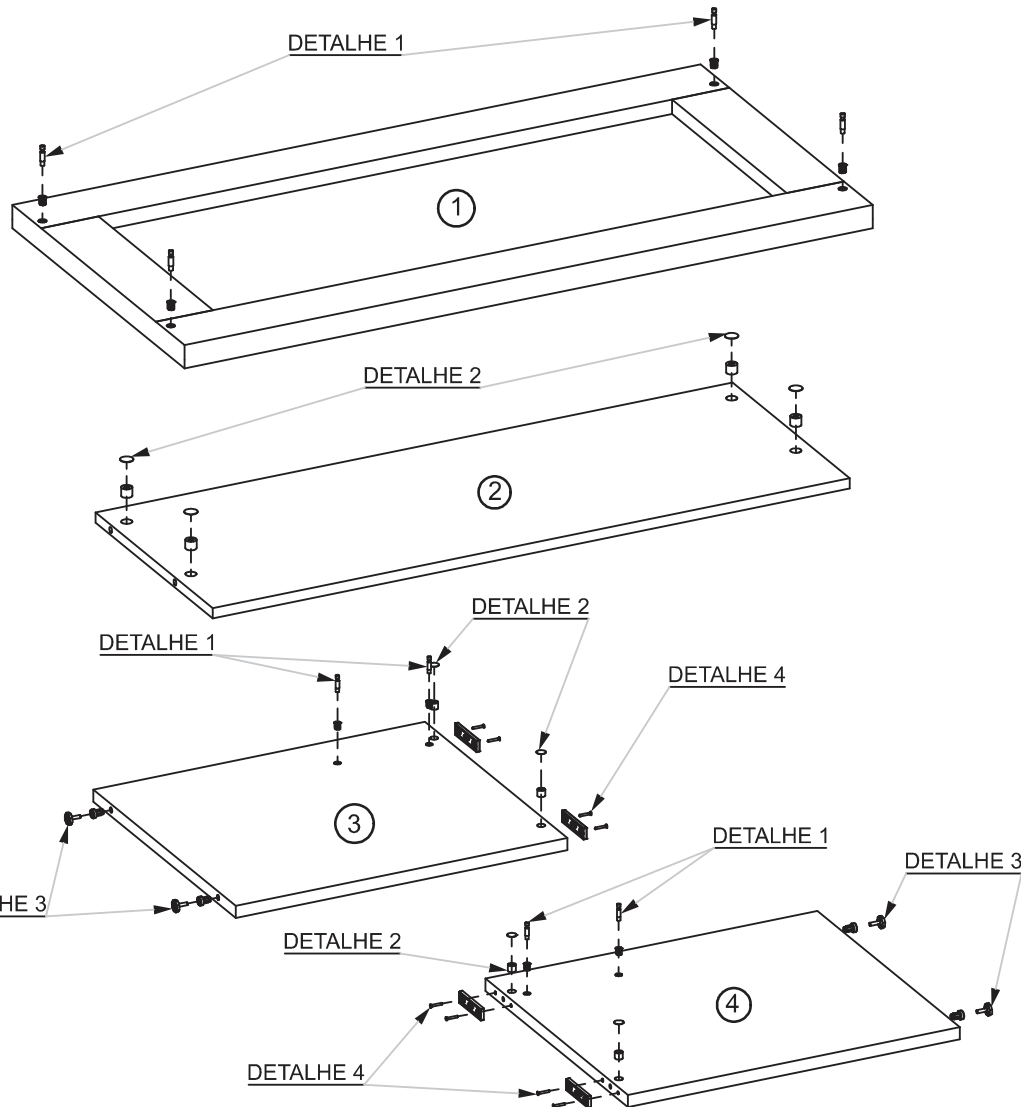
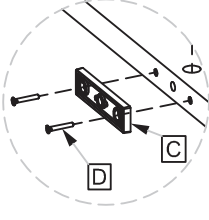
DETALHE 2



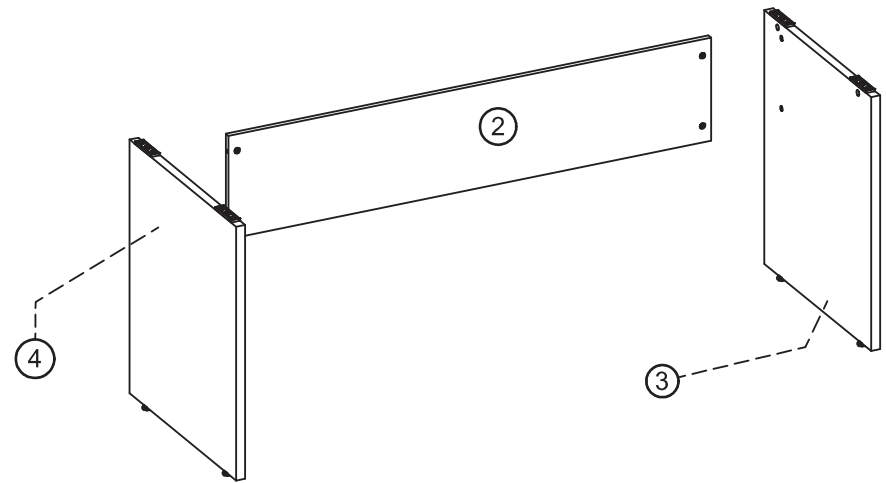
DETALHE 3



DETALHE 4

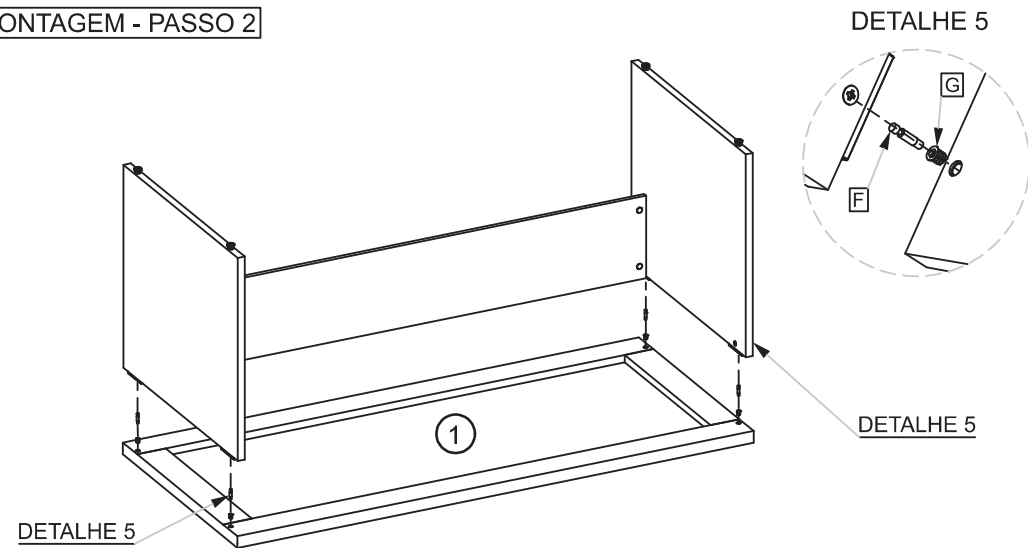


MONTAGEM - PASSO 1



INICIE MONTANDO A ESTRUTURA: FIXE O PÉ PAINEL DIREITO (3), PAINEL FRONTAL (2) E PÉ PAINEL ESQUERDO (4).

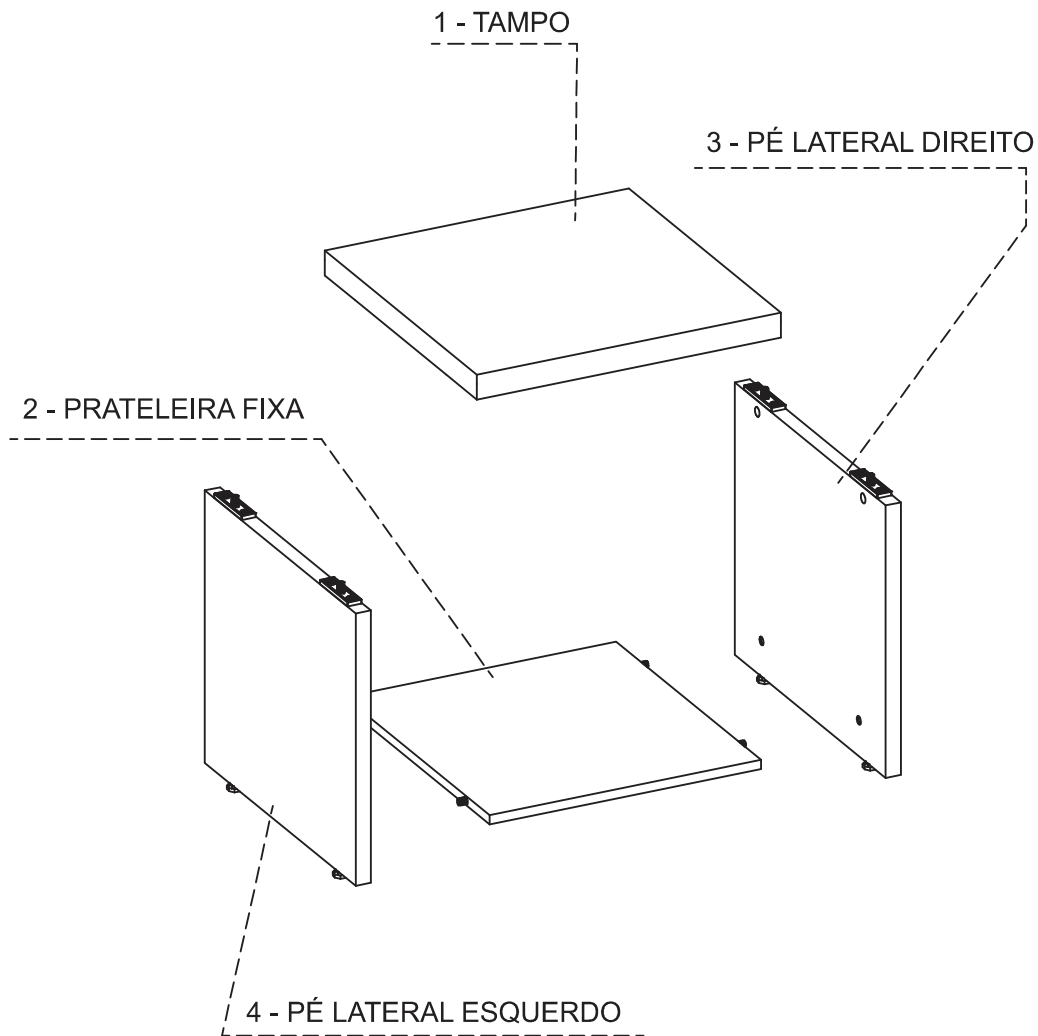
MONTAGEM - PASSO 2



NA SEQUENCIA PARA FACILITAR A FIXAÇÃO DO TAMPO (1) NA ESTRUTURA, POSICIONE O TAMPO (1) NO CHÃO E FAÇA A FIXAÇÃO TOTAL DOS PÉS LATERAIS COM CONFORME DETALHE 5.

SEQUÊNCIA DE MONTAGEM DAS PEÇAS

MOUNTING SEQUENCE
SECUENCIA DE MONTAJE



MANUAL DE MONTAGEM

ASSEMBLY INSTRUCTION
INSTRUCCIONES DE MONTAJE

LINHA: PRIMA 40

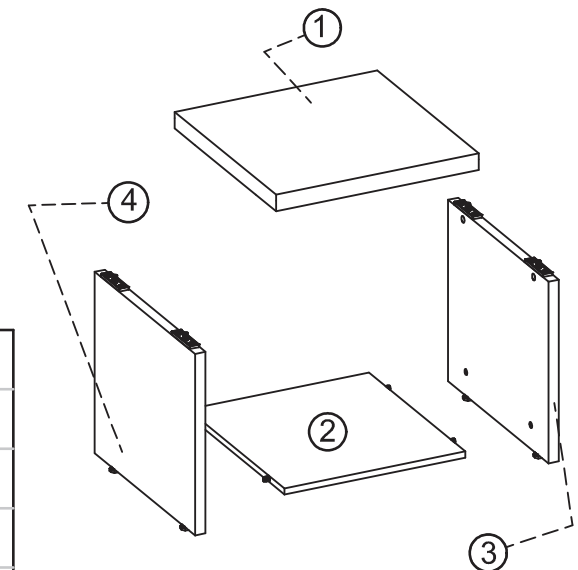
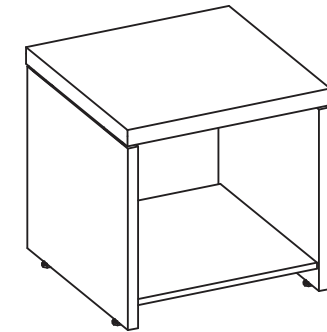
PRODUTO: MESA LATERAL

PRODUCT
PRODUCTOS

CÓDIGOS

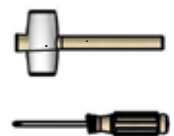
CODES
CÓDIGOS

▶ 430001007



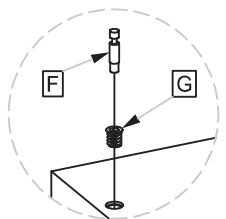
4- PÉ LATERAL ESQUERDO
3- PÉ LATERAL DIREITO
2- PRATELEIRA FIXA
1- TAMPO

H	4	10130016	
G	8	10130002	
F	8	10120003	
E	8	10120001	
D	8	10020646	
C	4	06602299	
B	8	06602007	
A	4	06300205	
Item	Qtd	Cod.	Imagem

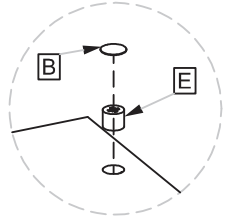


PRÉ - MONTAGEM

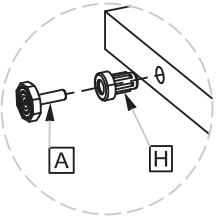
DETALHE 1



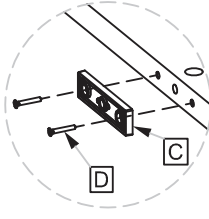
DETALHE 2



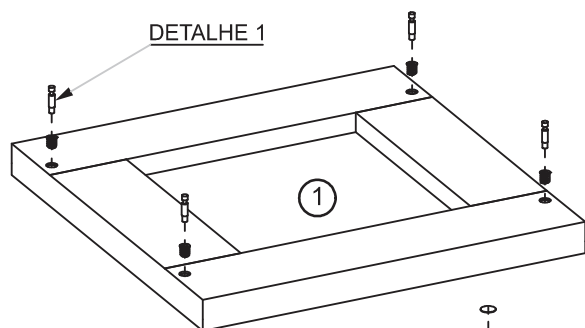
DETALHE 3



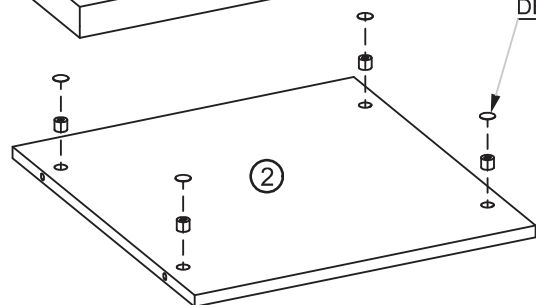
DETALHE 4



DETALHE 1



DETALHE 2



DETALHE 2

DETALHE 1

DETALHE 4

DETALHE 1

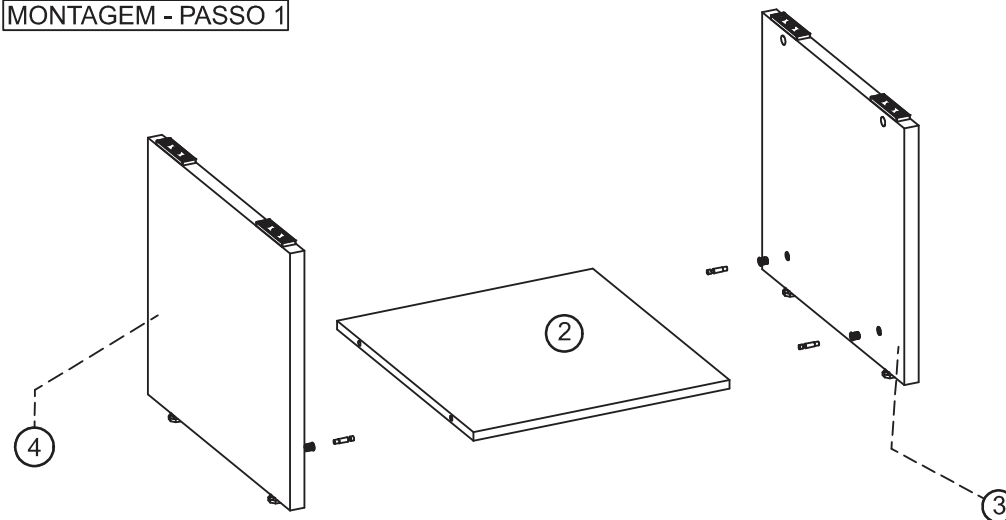
DETALHE 3

DETALHE 3

DETALHE 4

DETALHE 2

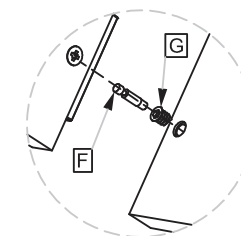
MONTAGEM - PASSO 1



INICIE MONTANDO A ESTRUTURA: FIXE O PÉ PAINEL DIREITO (3), PRATELEIRA FIXA (2) E PÉ PAINEL ESQUERDO (4).

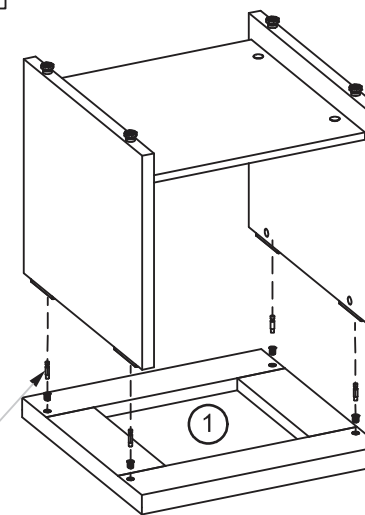
MONTAGEM - PASSO 2

DETALHE 5



DETALHE 5

DETALHE 5



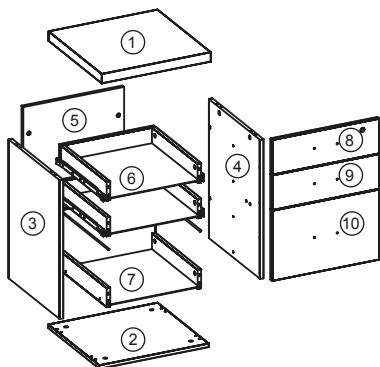
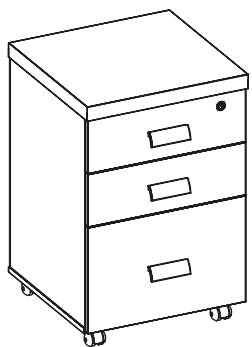
NA SEQUENCIA PARA FACILITAR A FIXAÇÃO DO TAMPO (1) NA ESTRUTURA, POSICIONE O TAMPO (1) NO CHÃO E FAÇA A FIXAÇÃO TOTAL DOS PÉS LATERAIS COM CONFORME DETALHE 5.

Manual de Montagem

Gaveteiro 2 Gavetas + Pasta

Códigos

- 410D04009 - TAMPO 25mm
- 410D04003 - TAMPO 25mm
- 430D04016 - TAMPO 40mm
- 430D04017 - TAMPO 40mm



Peças		
Item	Descrição	Qtd
01	Tampo 40mm/25mm	01
02	Base	01
03	Lateral Esquerda	01
04	Lateral Direita	01
05	Fundo	01
06	Gaveta Madeira	03
07	Gaveta Pasta Madeira	01
08	Frente Gaveta c/ fech	01
09	Frente Gaveta s/ fech	01
10	Frente Gaveta Pasta	01

Ferramentas para a montagem
(não inclusas)



Componentes			
Item	Imagem	Descrição	Qtde
A		Tambor Minifix	16
B		Pino Minifix	04
C		Pino Minifix Soberbo	16
D		Bucha de Nylon M6	04
E		Cavilha	16
F		Corrediça Roldana	02
G		Rodizio	04
H		Parafuso 3.5x12 CC	12
I		Parafuso 4.0x14 CP	32
J		Parafuso 3.5x25 CF	06
K		Parafuso Estrutural 7X50	04
L		Fechadura	01
M		Chapa Distanciadora	01
N		Chapa Trava	01
O		Puxador	03
P		Corrediça Telesc	01
Q		Haste Pasta Suspensa	02
R		Tapa Furo Cristal	12
S		Sache de Cola	01
T		Logotipo Marzo	01

Recomendações

Cuidados na montagem

Iniciar a montagem forrando o chão com a própria embalagem do produto, para que não cause nenhum dano ao produto durante a montagem.

Manutenção e limpeza

Não utilizar produtos abrasivos como: solventes, lixas, etc. Para a limpeza utilizar flanela limpa e seca.

Exposição

Evite colocar o móvel em exposição ao sol e próximo a fonte de calor. Não expor o móvel a ação de líquidos ou ambientes com umidade excessiva.

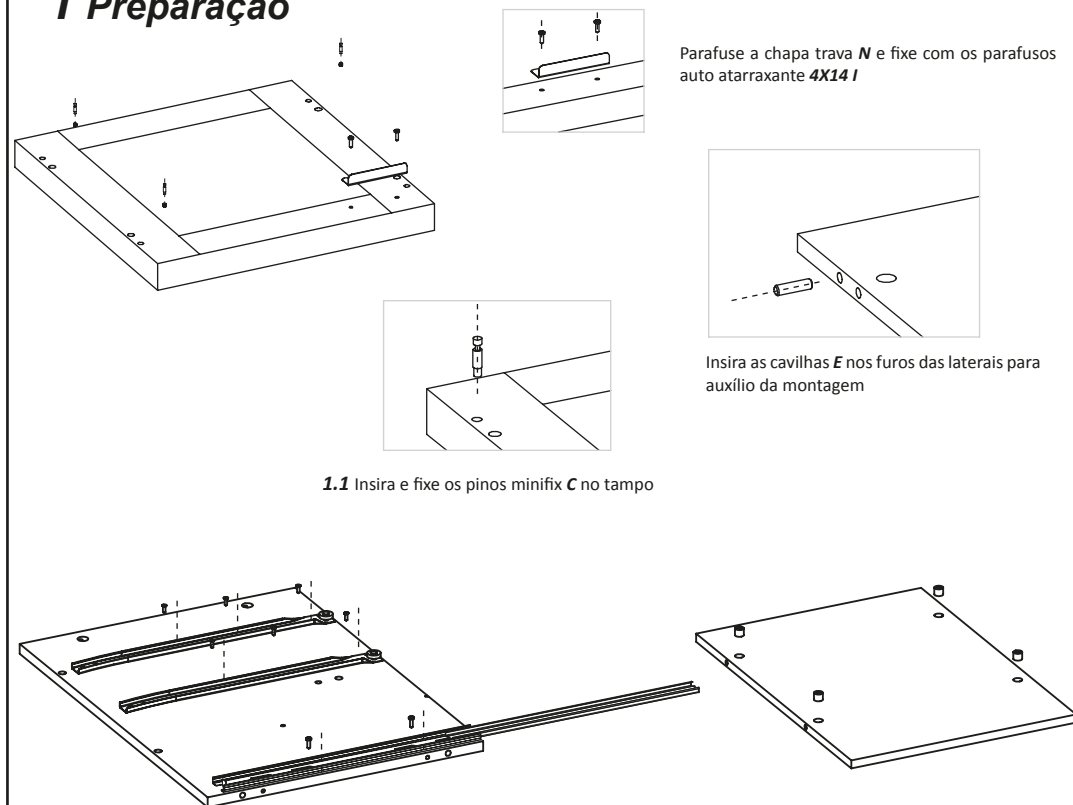
* Os materiais desse produto podem ser reutilizados, como espuma, madeira, plástico, tecido, pistão e metais.

* Ao descartar nosso produto recomendamos reciclagem de material.

Informações gerais

Para maiores informações sobre a montagem e desmontagem, acione a garantia do produto ou ainda em necessidade de assistência técnica, por favor entrar em contato com o logista onde foi efetuada a compra.

1 Preparação



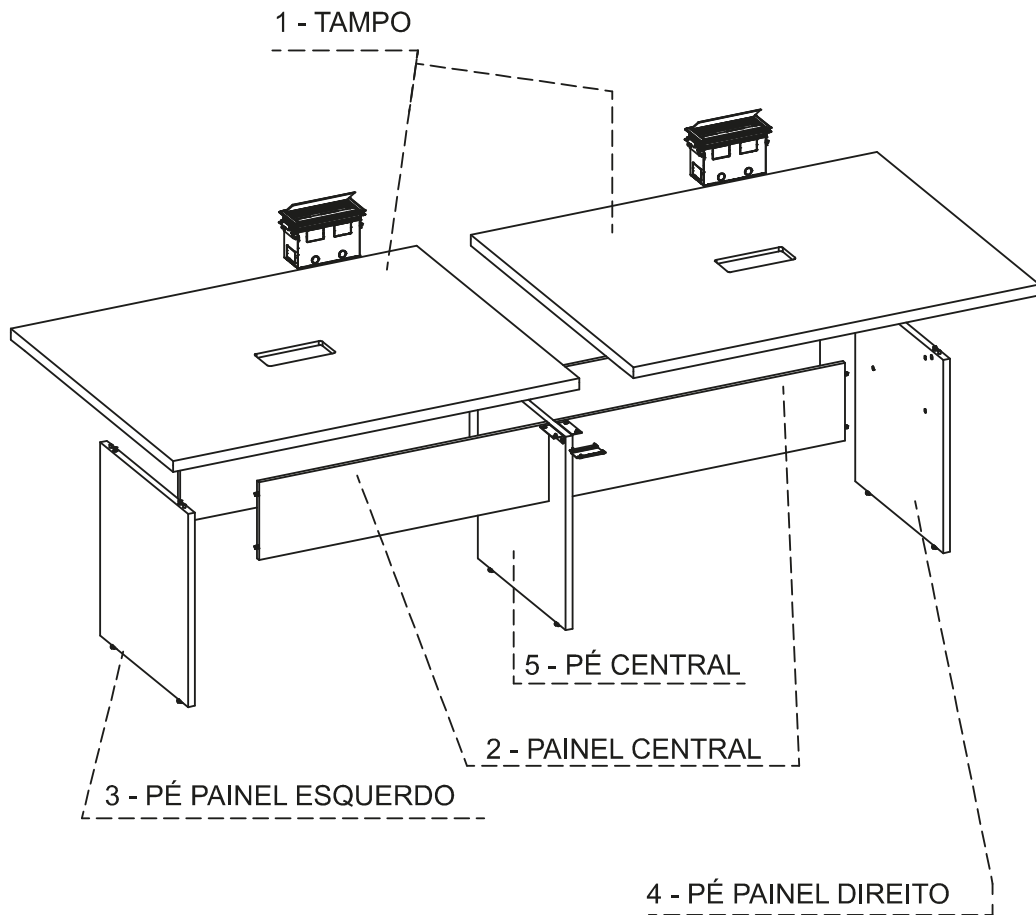
1.2 Posicione as corrediças **P,R** nas marcações das laterais dos gaveteiro e fixe utilizando os parafusos auto atarraxante **3.5X12 J** nas corrediças roldanas e parafusos **4x14 I** nas corrediças telescópicas.

1.3 Insira os Tambores minifix no Fundo do gaveteiro para fixação das laterais.

1.4 Fixe as buchas de nylon **D** com auxílio do martelo de borracha nas laterais e fixe os pinos minifix **B** nas buchas

SEQUÊNCIA DE MONTAGEM DAS PEÇAS

MOUNTING SEQUENCE
SECUENCIA DE MONTAJE



MANUAL DE MONTAGEM

ASSEMBLY INSTRUCTION
INSTRUCCIONES DE MONTAJE

LINHA: PRIMA 40

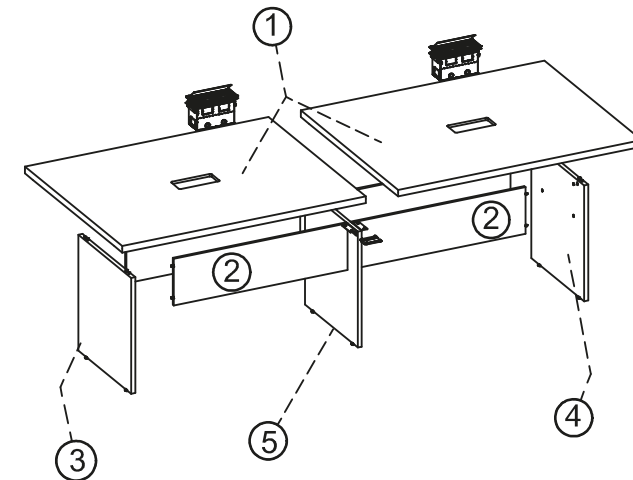
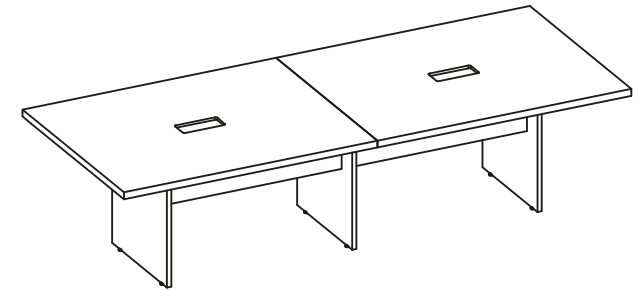
PRODUTO: MESA REUNIÃO RETANGULAR BIPARTIDA COM 2 CAIXAS BASIC

PRODUCT
PRODUCTOS

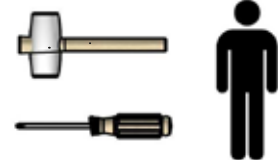
CÓDIGOS

CODES
CÓDIGOS

▶ 430003007

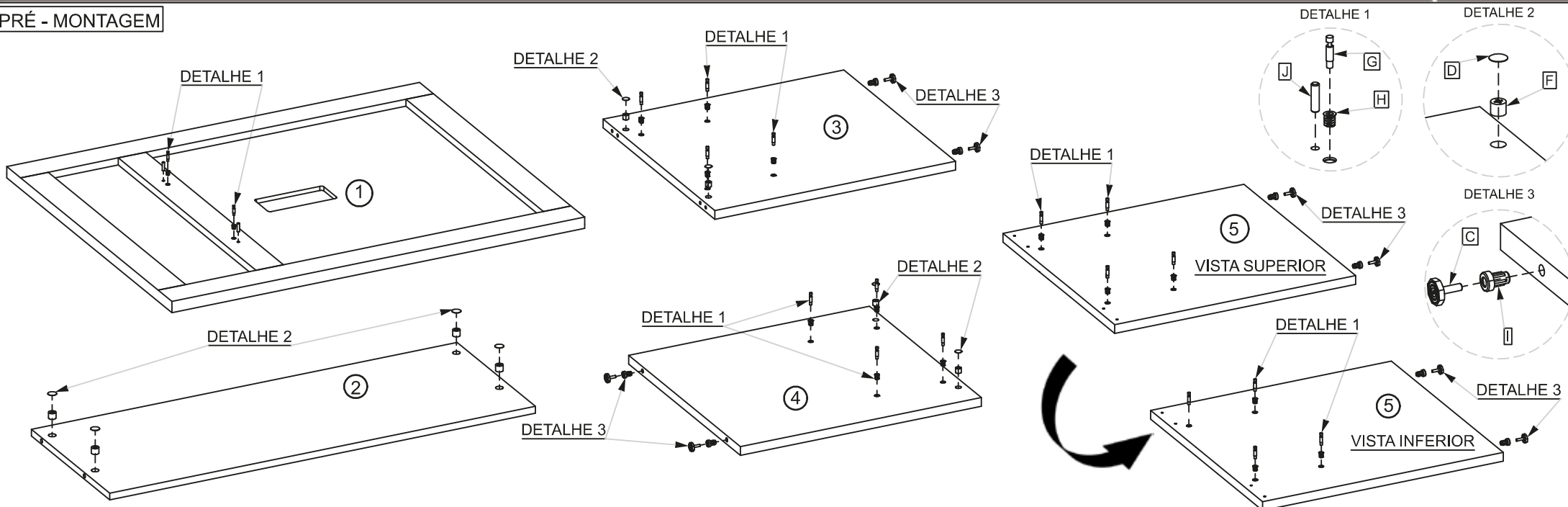


5- PÉ CENTRAL
4- PÉ PAINEL DIREITO
3- PÉ PAINEL ESQUERDO
2- PAINEL CENTRAL
1- TAMPO

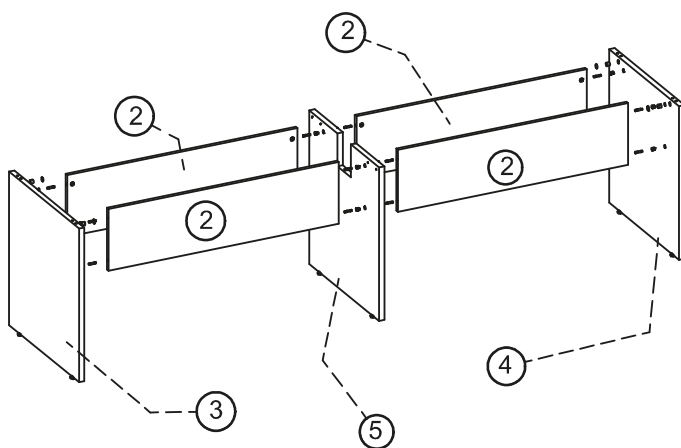


J	4	10140002	
I	6	10130016	
H	20	10130002	
G	20	10120003	
F	20	10120001	
E	24	10011447	
D	20	06602007	
C	6	06300205	
B	2	045200045	
A	4	045200001	
Item	Qtd	Cod.	Imagem

PRÉ - MONTAGEM

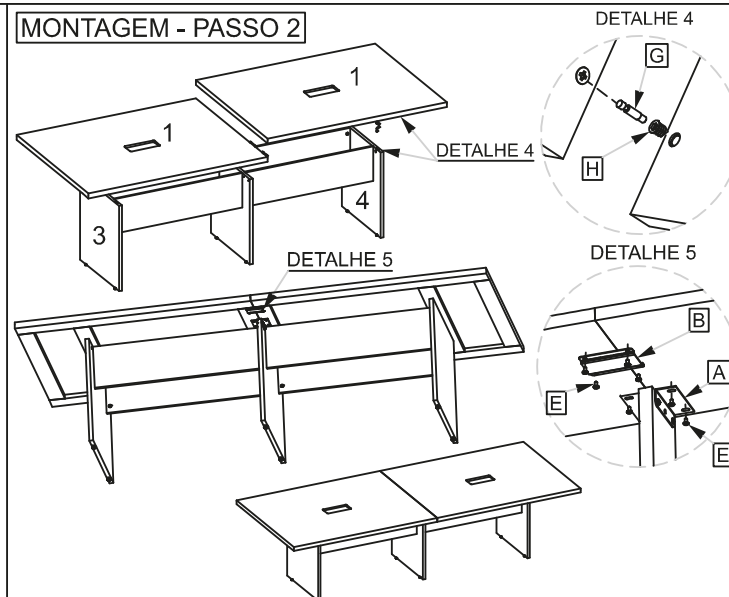


MONTAGEM - PASSO 1



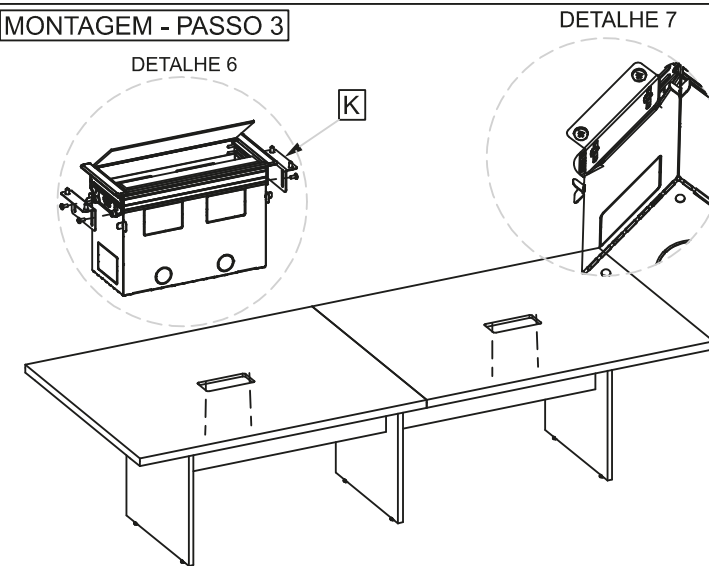
INICIE MONTANDO A ESTRUTURA: FIXE O PÉ PAINEL ESQUERDO (3), EM SEGUIDA FIXE O PAINEL CENTRAL (2), DEPOIS FIXE O PÉ CENTRAL (5), DEPOIS FIXAR O PAINEL CENTRAL (2) E POR ULTIMO FIXE O PÉ LATERAL DIREITO (4).

MONTAGEM - PASSO 2



NA SEQUENCIA PARA FACILITAR A FIXAÇÃO DO TAMPO (1), COM A ESTRUTURA EM PÉ, FAÇA O ENCAIXE DO TAMPO (1) NOS PÉS PAINÉIS LATERIAS (3,4) CONFORME INDICA DETALHE 4. APÓS O TAMPO (1) POSICIONADO, FAÇA O TRAVAMENTO COM AS CHAPAS DE CONEXÃO COMO INDICA O DETALHE 5.

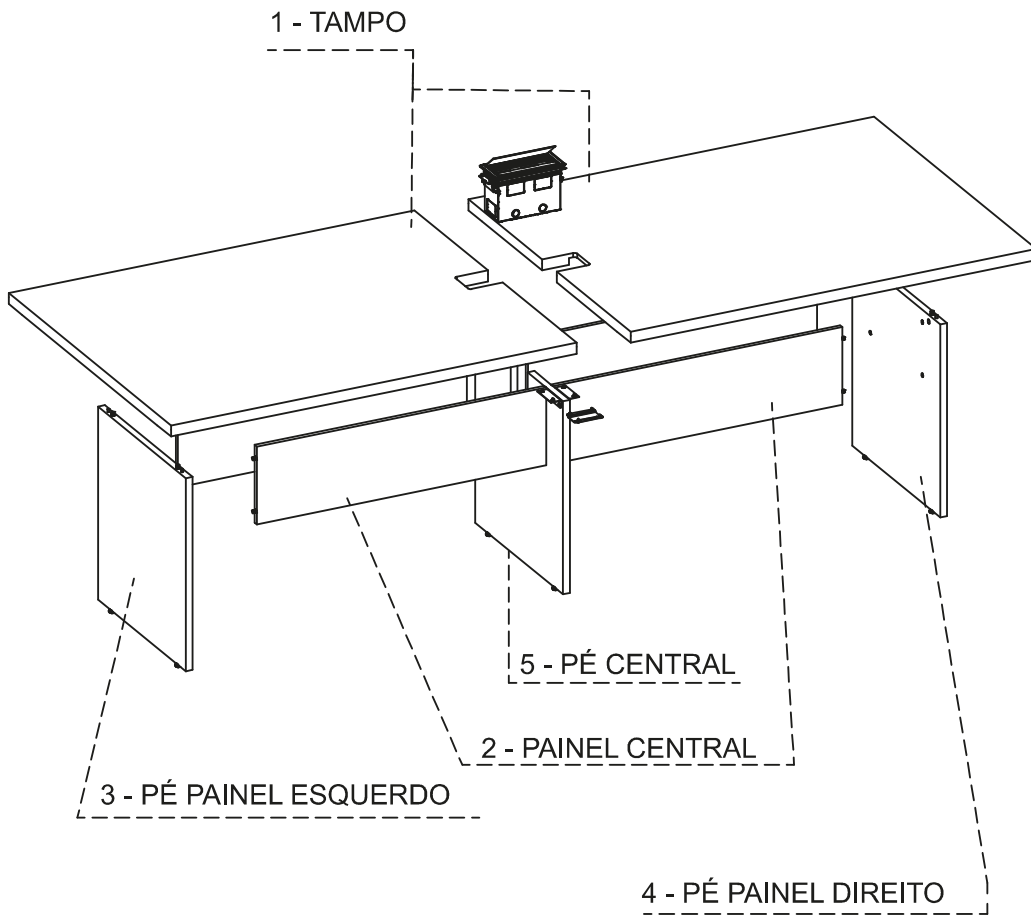
MONTAGEM - PASSO 3



PARA FINALIZAR A MONTAGEM, ENCAIXE A CAIXA BASIC (K), NOS TAMPOS E FIXE OS SUPORTES LATERAIS NA CAIXA CONFORME O DETALHE 5, PARA QUE MESMA POSSA SER FIXADA NOS TAMPOS (1) CONFORME INDICA O DETALHE 7.

SEQUÊNCIA DE MONTAGEM DAS PEÇAS

MOUNTING SEQUENCE
SECUENCIA DE MONTAJE



MANUAL DE MONTAGEM

ASSEMBLY INSTRUCTION
INSTRUCCIONES DE MONTAJE

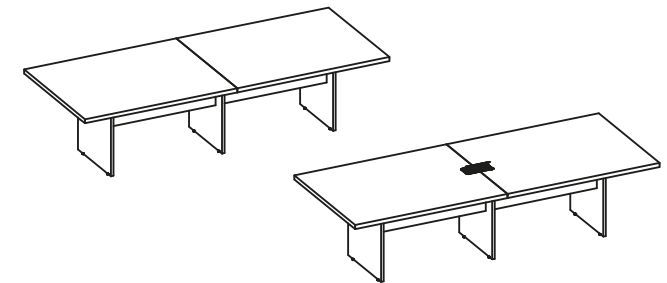
LINHA: PRIMA 40

PRODUTO: MESA REUNIÃO RETANGULAR BIPARTIDA /
MESA REUNIÃO RETANGULAR BIPARTIDA COM CAIXA BASIC

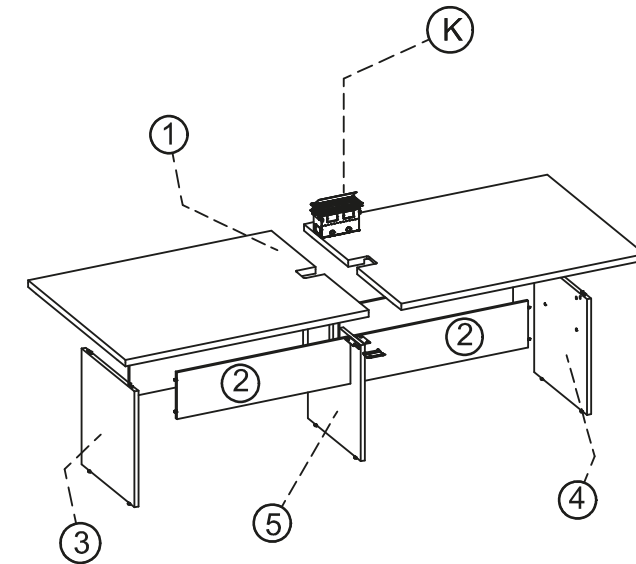
CÓDIGOS

CODES
CÓDIGOS

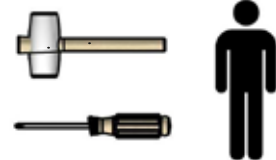
- ▶ 430003005
- ▶ 430003006



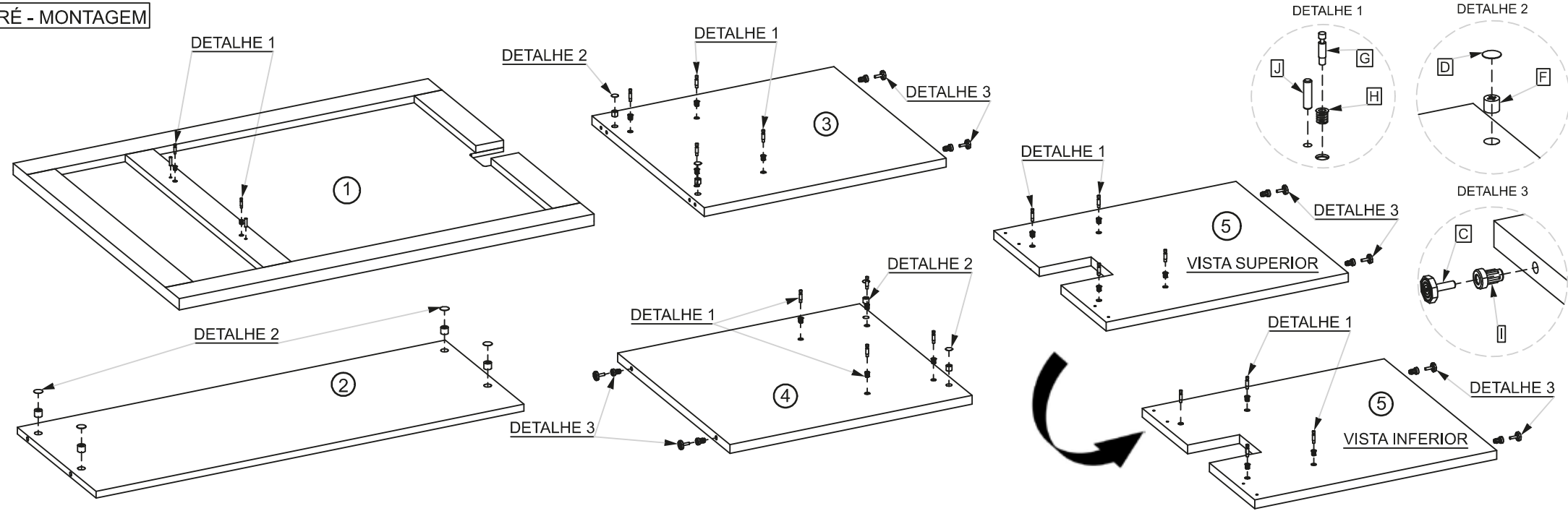
J	4	10140002	
I	6	10130016	
H	20	10130002	
G	20	10120003	
F	20	10120001	
E	24	10011447	
D	20	06602007	
C	6	06300205	
B	2	045200045	
A	4	045200001	
Item	Qty	Cod.	Imagem



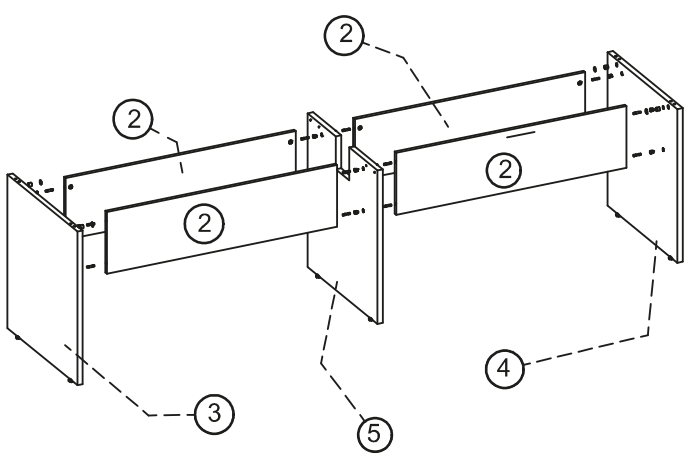
5- PÉ CENTRAL
4- PÉ PAINEL DIREITO
3- PÉ PAINEL ESQUERDO
2- PAINEL CENTRAL
1- TAMPO



PRÉ - MONTAGEM

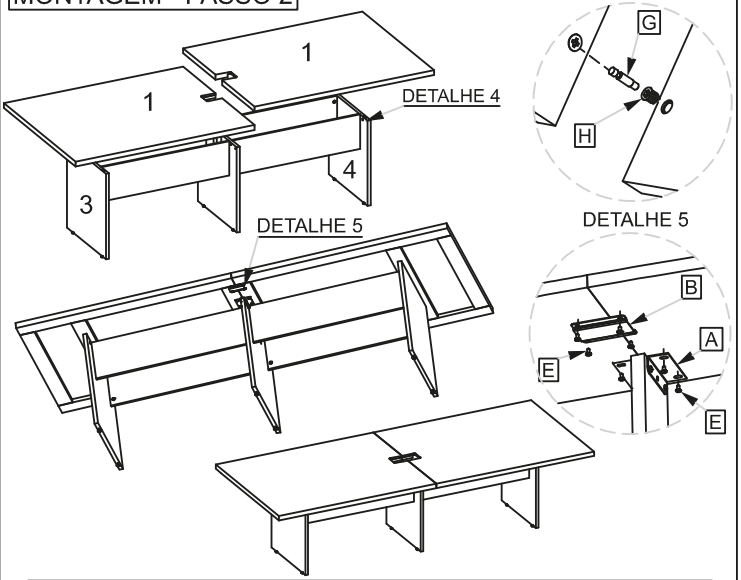


MONTAGEM - PASSO 1



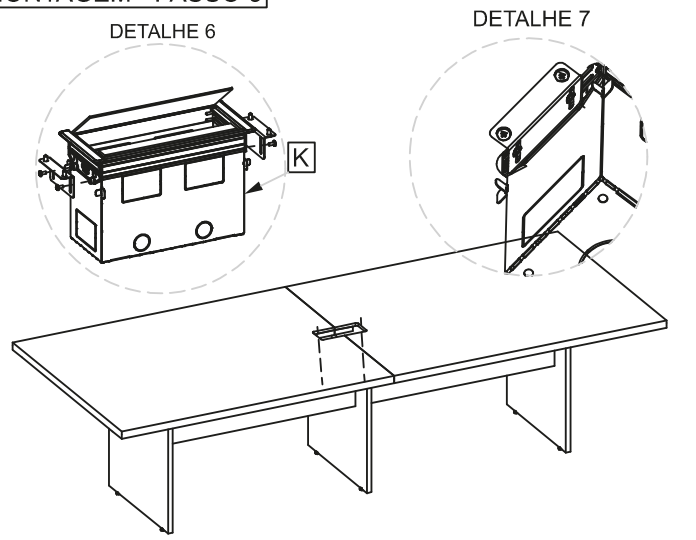
INICIE MONTANDO A ESTRUTURA: FIXE O PÉ PAINEL ESQUERDO (3), EM SEGUIDA FIXE O PAINEL CENTRAL (2), DEPOIS FIXE O PÉ CENTRAL (5), DEPOIS FIXAR O PAINEL CENTRAL (2) E POR ULTIMO FIXE O PÉ LATERAL DIREITO (4).

MONTAGEM - PASSO 2



NA SEQUENCIA PARA FACILITAR A FIXAÇÃO DO TAMPO (1), COM A ESTRUTURA EM PÉ, FAÇA O ENCAIXE DO TAMPO (1) NOS PÉS PAINÉIS LATERIAS (3,4) CONFORME INDICA DETALHE 4. APÓS O TAMPO (1) POSICIONADO, FAÇA O TRAVAMENTO COM AS CHAPAS DE CONEXÃO COMO INDICA O DETALHE 5.

MONTAGEM - PASSO 3

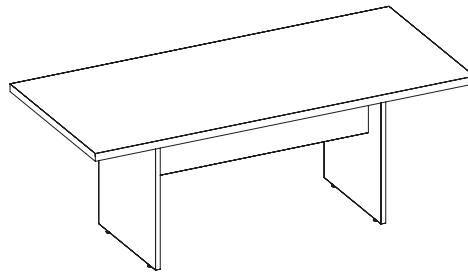
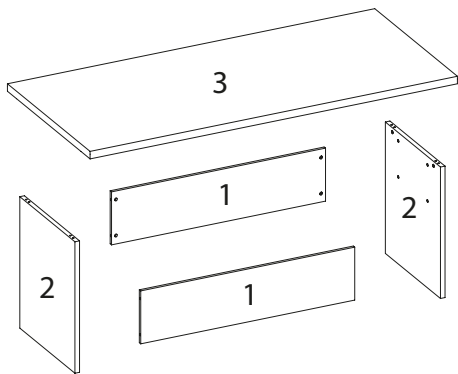


PARA FINALIZAR A MONTAGEM, ENCAIXE A CAIXA BASIC (K) NOS TAMPOS E FIXE OS SUPORTES LATERAIS NA CAIXA CONFORME O DETALHE 5, PARA QUE MESMA POSSA SER FIXADA NOS TAMPOS (1) CONFORME INDICA O DETALHE 7.

Manual de Montagem

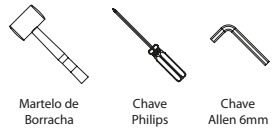
Mesa Reunião

CÓDIGO:
430003001
430003002
430003010
430003003
430003004
430003011



ITEM	DESCRIÇÃO	QTDE
1	PAINEL FRONTAL	2
2	PÉ PAINEL	2
3	TAMPO	1

Ferramentas para a montagem
(não inclusas)



ITEM	DESCRIÇÃO	QTDE
A	BUCHA AMERICANA	12
B	BUCHA PLÁSTICA	4
C	CAVILHA	4
D	NIVELADOR	4
E	PINO MINIFIX M6	12
F	TAMBOR MINIFIX	12
G	TAPA FURO	12

Recomendações

Cuidados na montagem
Iniciar a montagem forrando o chão com a própria embalagem do produto, para não causar nenhum dano ao montá-lo.

Manutenção e limpeza
Não utilizar produtos abrasivos como: Solventes, lixas e etc.
Para a limpeza utilizar flanela limpa e seca.

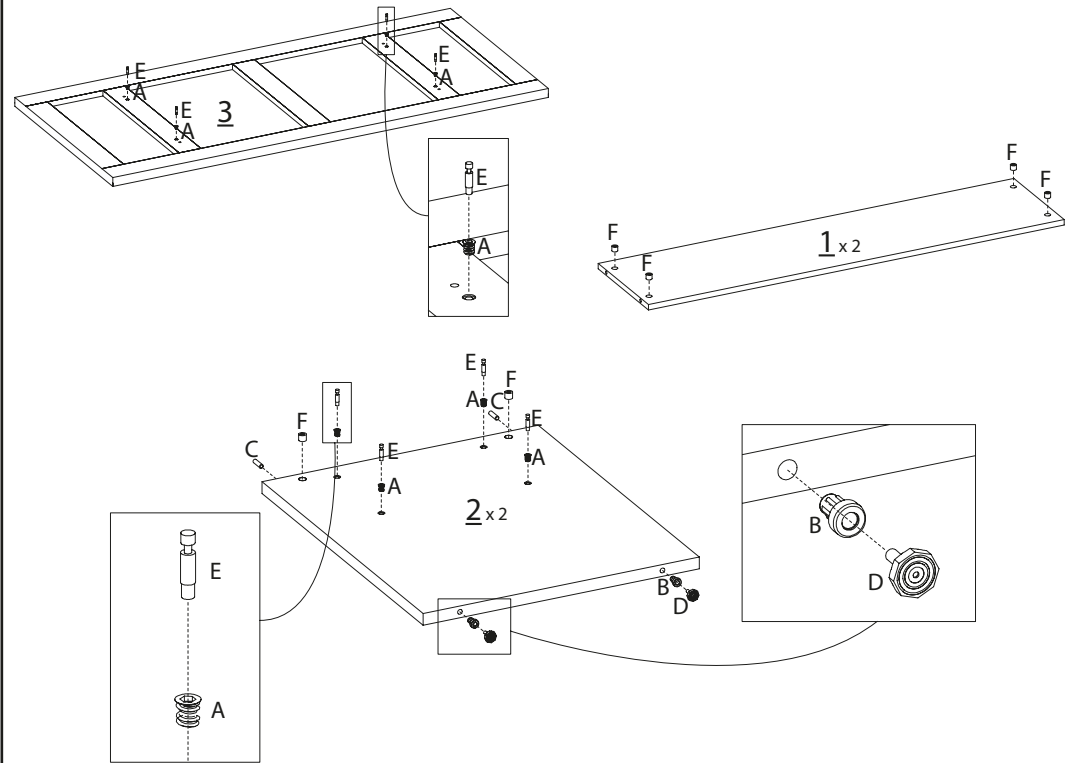
Exposição
Evite colocar o móvel em exposição ao sol e próximo a fonte de calor. Não expor o móvel a ação de líquidos ou ambientes com umidade excessiva.

* Os materiais desse produto podem ser reutilizados, como espuma, madeira, plástico, tecido, pistão e metais.
* Ao descartar nosso produto recomendamos reciclagem de material.

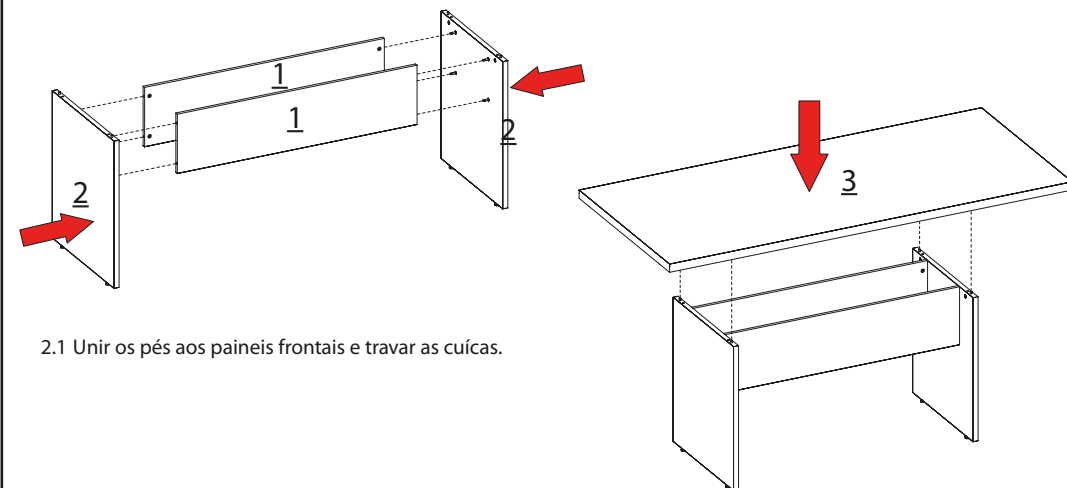
Informações gerais
Para maiores informações sobre a montagem e desmontagem, acione a garantia do produto ou ainda em necessidade de assistência técnica, por favor, entrar em contato com a loja onde foi efetuada a compra.

Segurança
Nunca suba no móvel, isso pode causar danos ao mesmo e provocar acidentes.

1 Preparação



2 Montagem

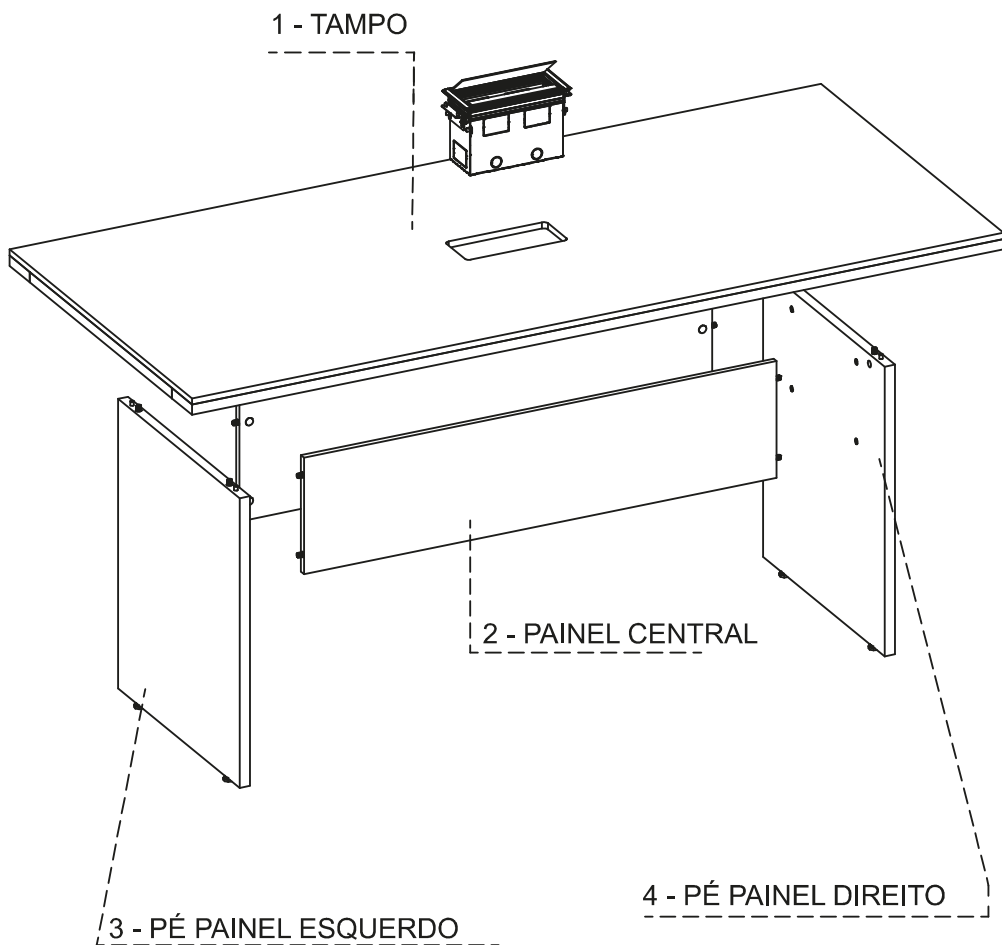


2.1 Unir os pés aos painéis frontais e travar as cuícas.

2.2 Encaixe o tampo e trave as cuícas.
Por último, dê acabamento colando os tapa furos.

SEQUÊNCIA DE MONTAGEM DAS PEÇAS

MOUNTING SEQUENCE
SECUENCIA DE MONTAJE



MANUAL DE MONTAGEM

ASSEMBLY INSTRUCTION
INSTRUCCIONES DE MONTAJE

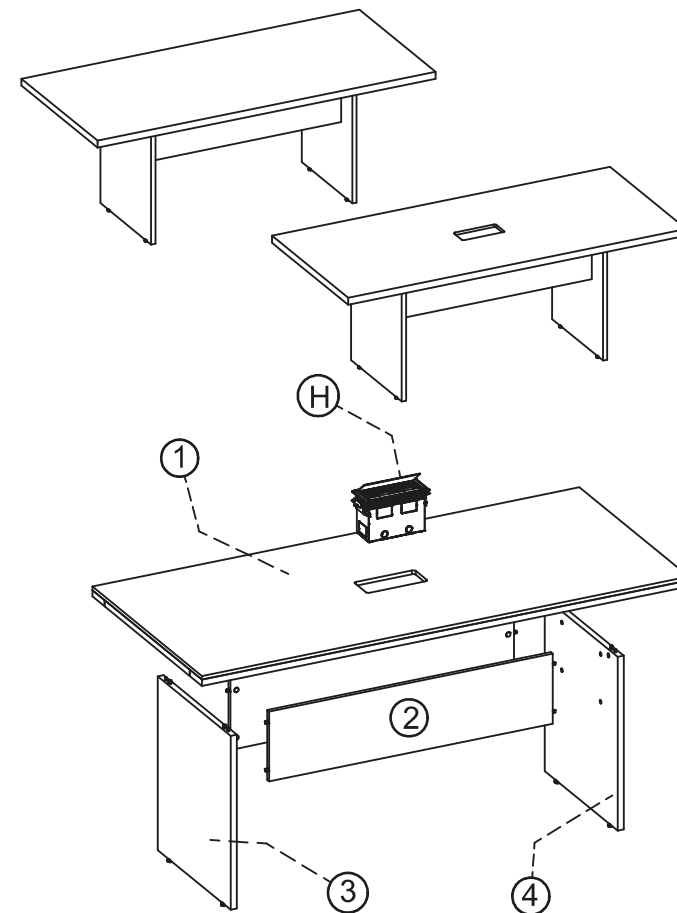
LINHA: PRIMA 40

PRODUTO: MESA REUNIÃO RETANGULAR SIMPLES /
MESA REUNIÃO RETANGULAR SIMPLES COM CAIXA BASIC

CÓDIGOS

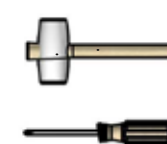
CODES
CÓDIGOS

- ▶ 430003001
- ▶ 430003002
- ▶ 430003010
- ▶ 430003003
- ▶ 430003004
- ▶ 430003011

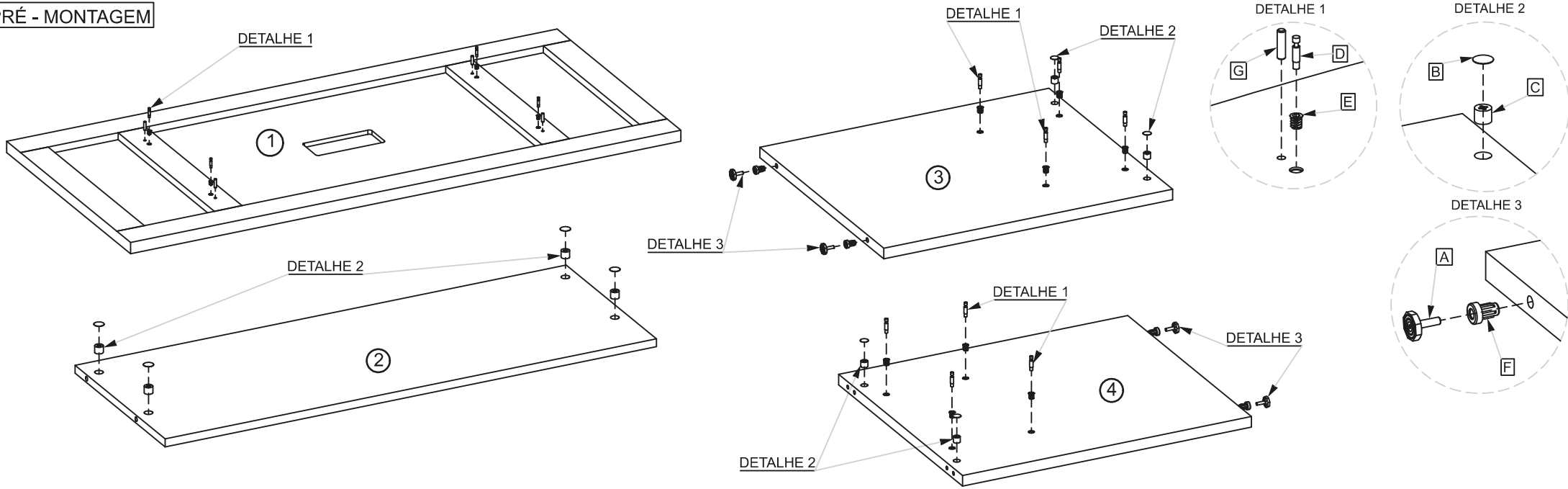


4- PÉ PAINEL DIREITO
3- PÉ PAINEL ESQUERDO
2- PAINEL CENTRAL
1- TAMPO

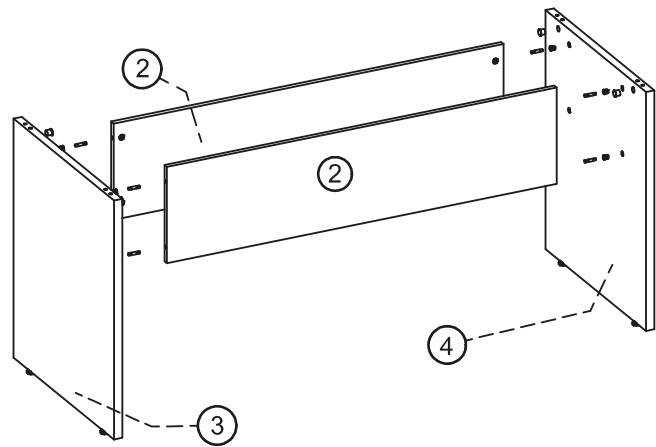
Item	Qtd	Cod.	Imagem
G	4	06300205	
F	12	06602007	
E	12	10120001	
D	12	10120003	
C	12	10130002	
B	4	10130016	
A	4	10140002	



PRÉ - MONTAGEM

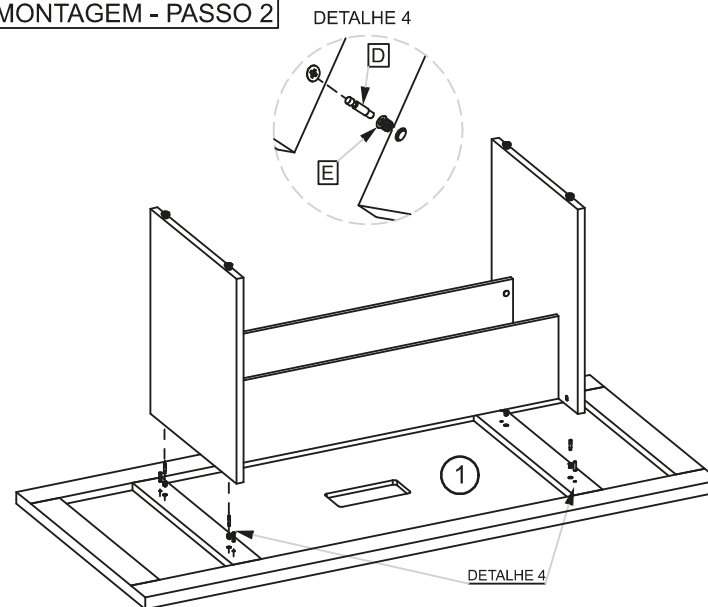


MONTAGEM - PASSO 1



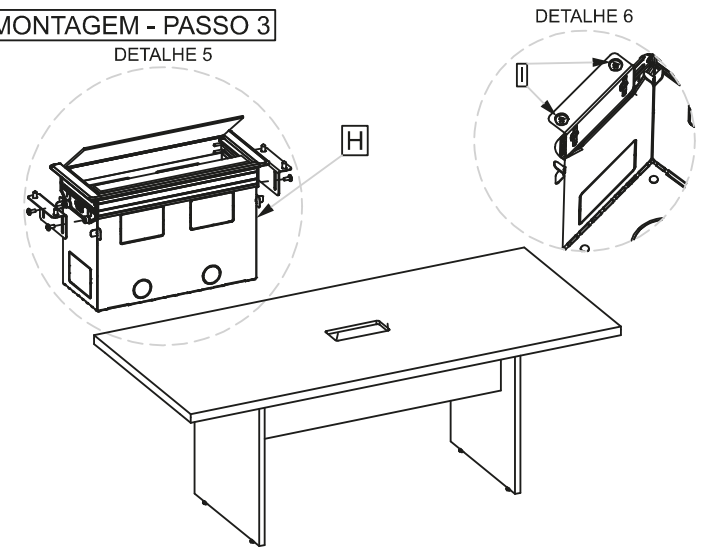
INICIE MONTANDO A ESTRUTURA: FIXE O PÉ PAINEL ESQUERDO (3), EM SEGUIDA FIXE O PAINEL CENTRAL (2) E POR ULTIMO FIXE O PÉ PAINEL DIREITO (4).

MONTAGEM - PASSO 2



NA SEQUENCIA PARA FACILITAR A FIXAÇÃO DO TAMPO (1) NA ESTRUTURA, POSICIONE O TAMPO (1) NO CHÃO E FAÇA A FIXAÇÃO TOTAL DOS PÉS LATERAIS CONFORME DETALHE 4.

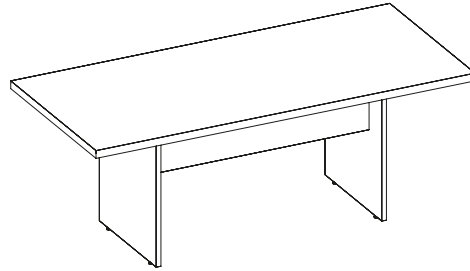
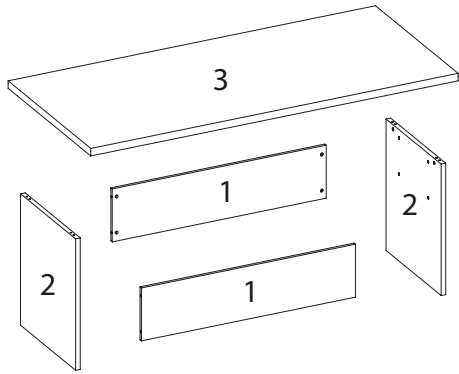
MONTAGEM - PASSO 3



PARA FINALIZAR A MONTAGEM, ENCAIXE A CAIXA BASIC (H) NOS TAMPOS E FIXE OS SUPORTES LATERAIS NA CAIXA CONFORME O DETALHE 5, PARA QUE MESMA POSSA SER FIXADA NOS TAMPOS (1) CONFORME INDICA O DETALHE 6.

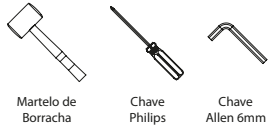
Manual de Montagem
Mesa Reunião

CÓDIGO:
430003001
430003002
430003010
430003003
430003004
430003011



ITEM	DESCRIÇÃO	QTDE
1	PAINEL FRONTAL	2
2	PÉ PAINEL	2
3	TAMPO	1

Ferramentas para a montagem
(não inclusas)



ITEM	DESCRIÇÃO	QTDE
A	BUCHA AMERICANA	12
B	BUCHA PLÁSTICA	4
C	CAVILHA	4
D	NIVELADOR	4
E	PINO MINIFIX M6	12
F	TAMBOR MINIFIX	12
G	TAPA FURO	12

Recomendações

Cuidados na montagem
Iniciar a montagem forrando o chão com a própria embalagem do produto, para não causar nenhum dano ao montá-lo.

Manutenção e limpeza
Não utilizar produtos abrasivos como: Solventes, lixas e etc.
Para a limpeza utilizar flanela limpa e seca.

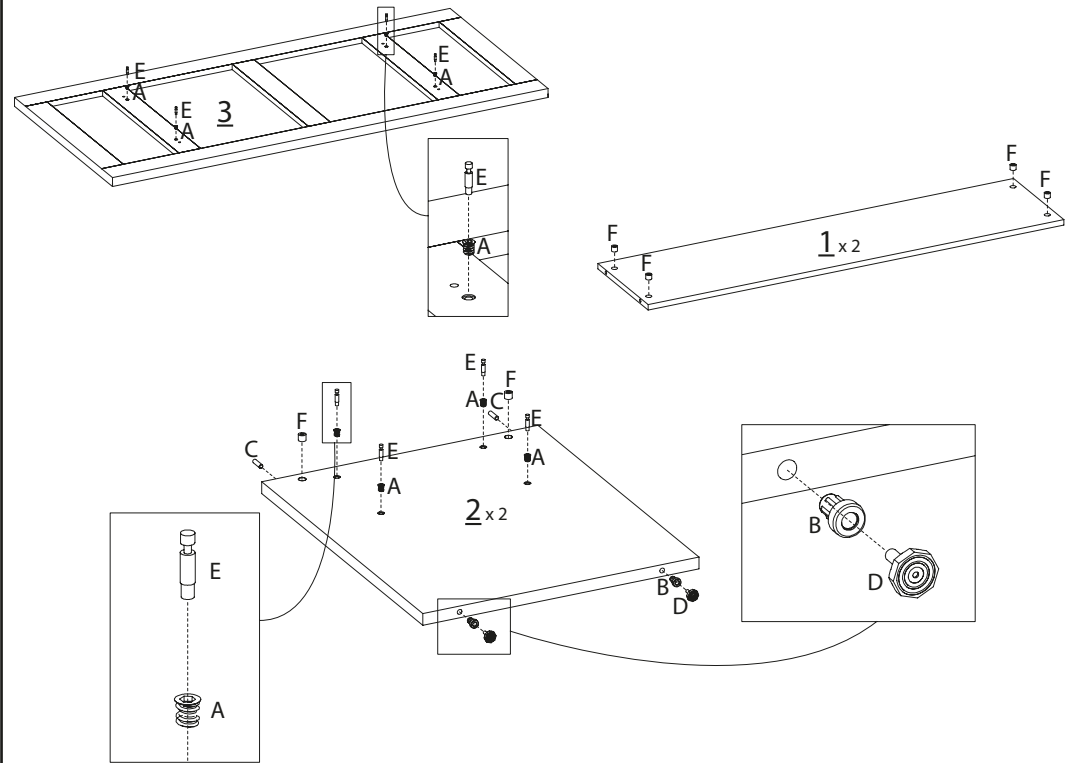
Exposição
Evite colocar o móvel em exposição ao sol e próximo a fonte de calor. Não expor o móvel a ação de líquidos ou ambientes com umidade excessiva.

* Os materiais desse produto podem ser reutilizados, como espuma, madeira, plástico, tecido, pistão e metais.
* Ao descartar nosso produto recomendamos reciclagem de material.

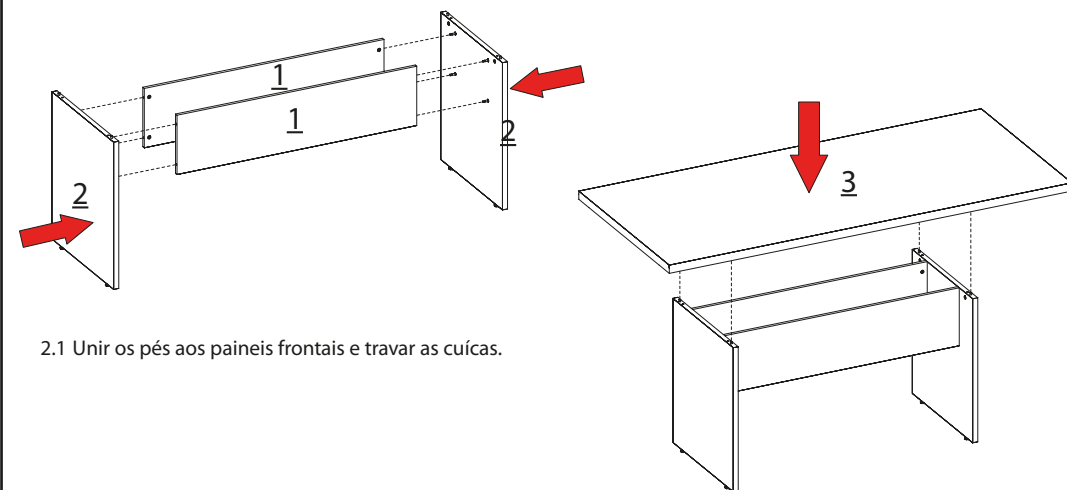
Informações gerais
Para maiores informações sobre a montagem e desmontagem, acione a garantia do produto ou ainda em necessidade de assistência técnica, por favor, entrar em contato com a loja onde foi efetuada a compra.

Segurança
Nunca suba no móvel, isso pode causar danos ao mesmo e provocar acidentes.

1 Preparação



2 Montagem



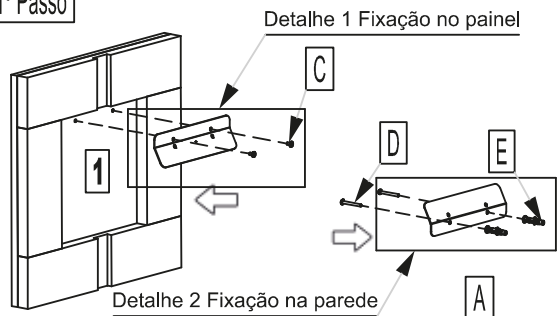
2.1 Unir os pés aos painéis frontais e travar as cuiças.

2.2 Encaixe o tampo e trave as cuiças.
Por último, dê acabamento colando os tapa furos.

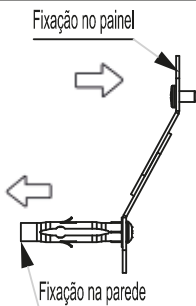
SEQUÊNCIA DE MONTAGEM DAS PEÇAS

marzo[®]
vitorino

1º Passo



Utilizar uma chave philips para fixar a "chapa metálica (A)" no fundo (1) com o "parafuso (C)" como mostra o "Detalhe 1".

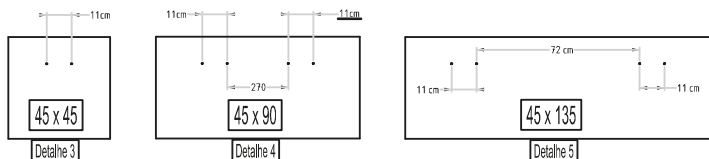


Obs: Para furação na parede, utilizar informações dos detalhes 3 ao 6. Fixar a "chapa metálica (A)" conforme "detalhe 2" na parede com a "bucha (E)" e parafuso (D)".

2º Passo

Coordenada de furação na parede para cada produto:

*Obs: Para os painéis (45x45 / 45x90 / 45x135) serão utilizados apenas 2 cj. de chapas "metálicas (A)", para os painéis (135 x 135 com e sem passa fio) serão 4 cj. de "chapas metálicas (A)"



Medidas iguais para produtos com passa fio e sem passa fio.

Informações Ecológicas

- Espécies arbóreas utilizadas: Eucalyptus spp ou Pinus spp
- Os materiais desse produto podem ser reutilizados, como espuma, madeira, plástico, tecido, pistão e metais.
- A madeira utilizada é proveniente de manejo florestal certificado FSC® e uso limitado de substâncias perigosas.
- Ao descartar nosso produto recomendamos: reciclagem de material.

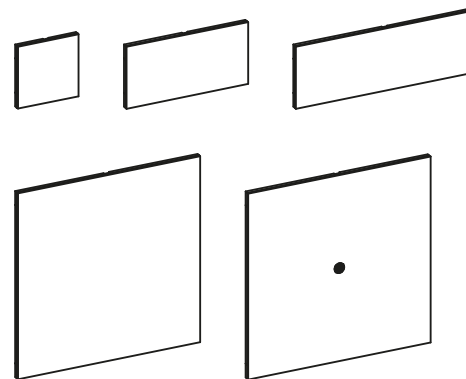
Informações gerais

Para maiores informações sobre a montagem e desmontagem, em casos para acionar a garantia do produto ou ainda em necessidade de assistência técnica, por favor entrar em contato com o logista onde foi efetuada a compra.

MANUAL DE MONTAGEM

marzo[®]
vitorino

Linha Prima 40 Painel de Tv



Item	Qtd	Cod.	Imagem
E	8	10130011	
D	8	10031146	
C	8	10011447	
B	1	06200312	
A	8	045200050-12	

RECOMENDAÇÕES

Manutenção e limpeza

Não utilizar produtos abrasivos como solventes, lixas...Para a limpeza utilizar flanela limpa e seca.

Abaixo sinalizadas, as ferramentas não fornecidas, mas necessárias para a montagem do produto.

Exposição

Evite colocar o móvel em exposição ao sol, e próximo a fonte de calor.
Não expor o móvel a ação de líquidos ou ambientes com umidade excessiva.

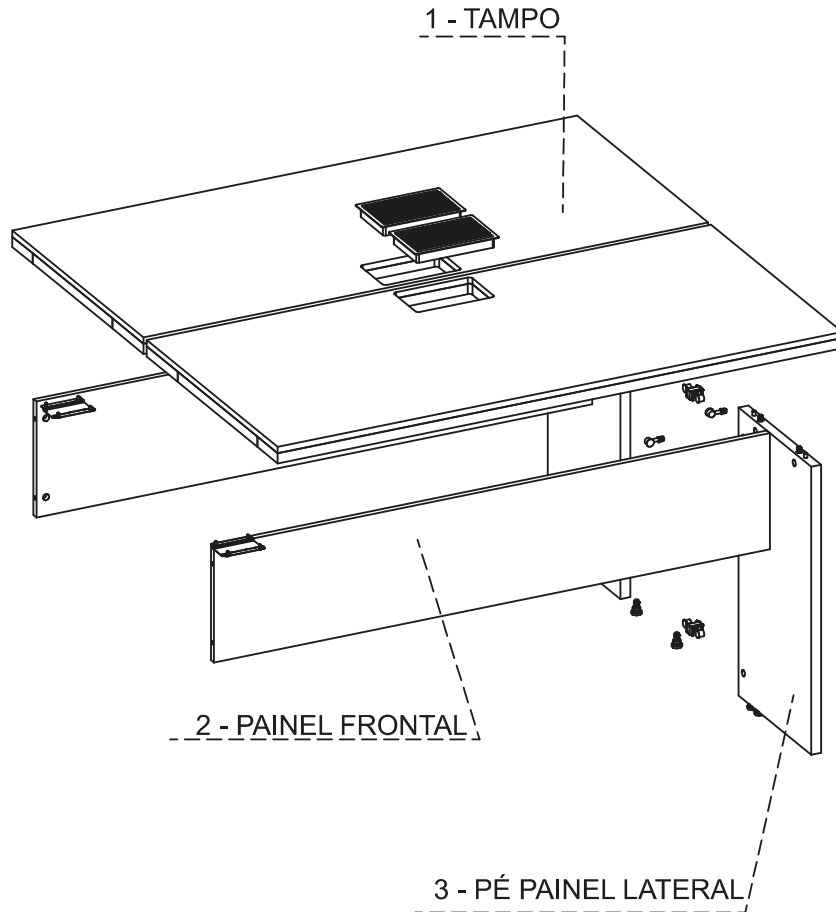


Utilizar a régua abaixo para medir os componentes.



SEQUÊNCIA DE MONTAGEM DAS PEÇAS

MOUNTING SEQUENCE
SECUENCIA DE MONTAJE



MANUAL DE MONTAGEM

ASSEMBLY INSTRUCTION
INSTRUCCIONES DE MONTAJE

LINHA: PRIMA 40

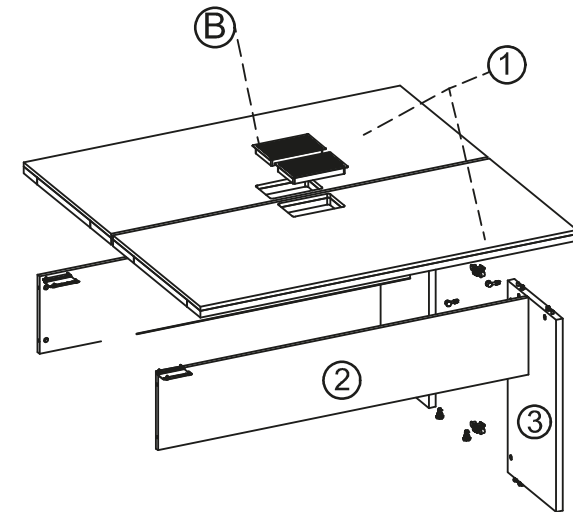
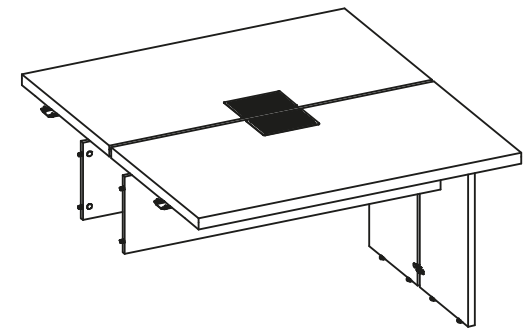
PRODUTO: PLATAFORMA AUXILIAR DUPLA

PRODUCT
PRODUCTOS

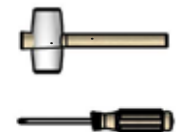
CÓDIGOS

CODES
CÓDIGOS

- ▶ 430008008
- ▶ 430008009



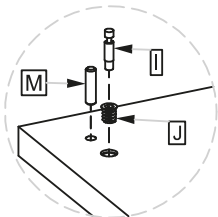
3 - PÉ PAINEL LADO DIREITO
2 - PAINEL CENTRAL
1- TAMPO



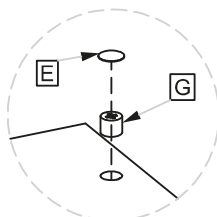
M	2	045200045	
L	2	06120507	
K	2	06200805	
J	4	06300205	
I	2	06602001	
H	14	06602007	
G	8	10011447	
F	16	10120001	
E	2	10120002	
D	12	10120003	
C	12	10130002	
B	4	10130016	
A	4	10140002	
Item	Qty	Cod.	Imagem

PRÉ - MONTAGEM

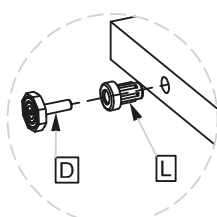
DETALHE 1



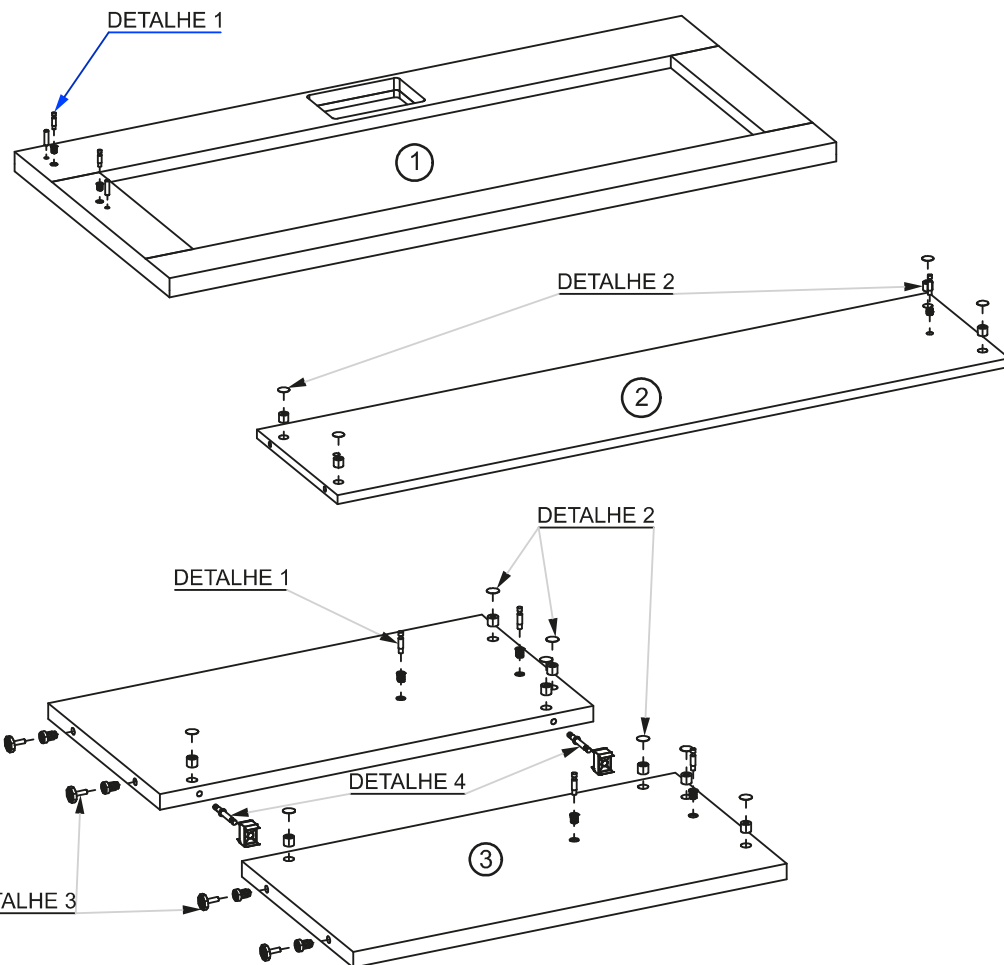
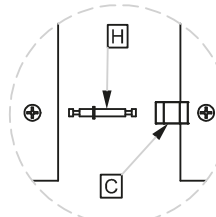
DETALHE 2



DETALHE 3

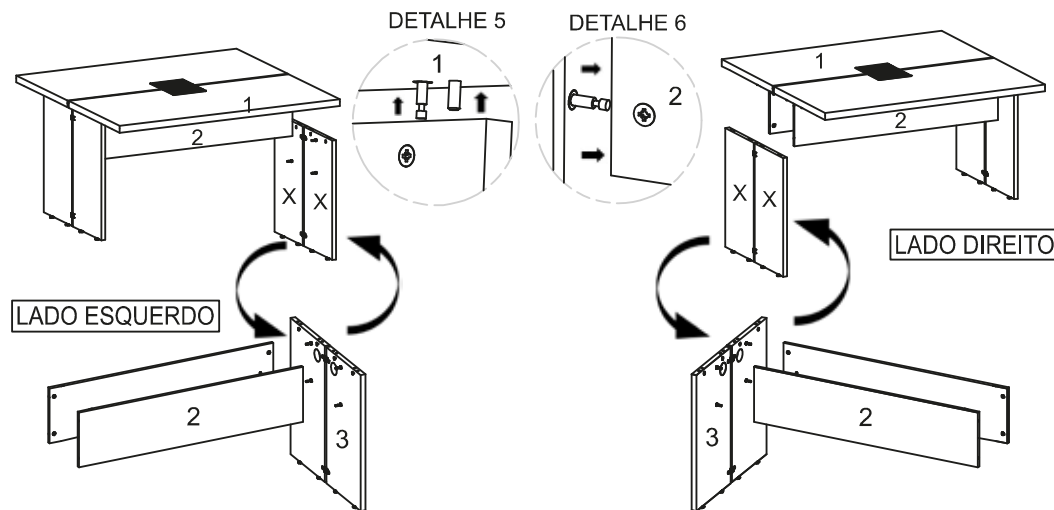


DETALHE 4



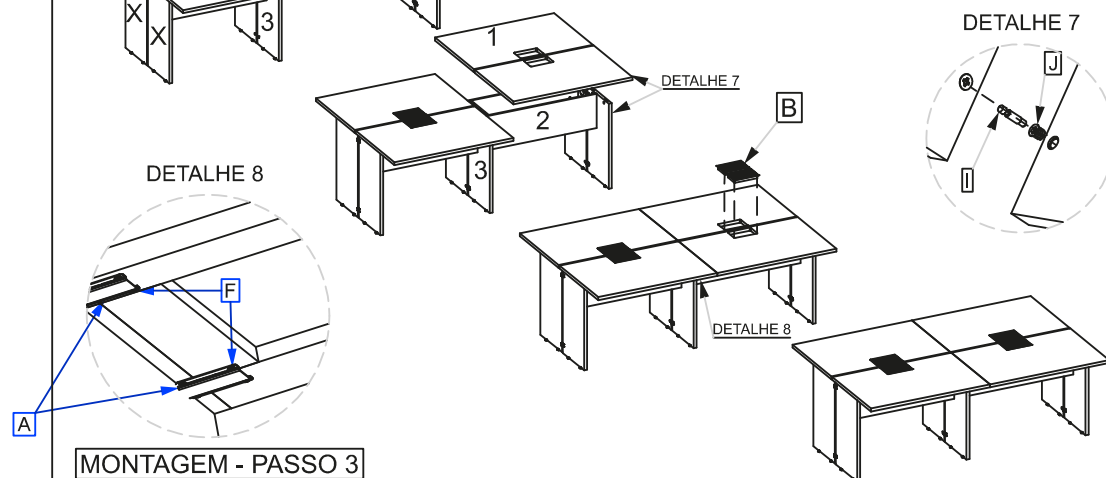
MONTAGEM - PASSO 1

PRIMEIRO SOLTE O TAMPO(1) E PAINEL CENTRAL(2) DA PLATAFORMA CENTRAL DUPLA COMO INDICA OS DETALHES (5 E 6) , PARA PODER FAZER A TROCA DOS PÉS LATERAIS ENTRE AS MESAS COMO INDICAM AS IMAGENS. NO TAMPO DA PLATAFORMA DUPLA AUXILIAR CONTÉM FURAÇÃO DANDO A POSSIBILIDADE DE A MESA SER UNIDA TANTO DO LADO ESQUERDO QUANTO PARA O LADO DIREITO DA PLATAFORMA CENTRAL BASTA MUDAR O PÉ LATERAL DE POSIÇÃO.



MONTAGEM - PASSO 2

DEPOIS DE DEFINIR O LADO DA MONTAGEM , POSICIONE A ESTRUTURA NO PÉ LATERAL DA PLATAFORMA CENTRAL E FAÇA A FIXAÇÃO DO PAINEL CONFORME INDICA AS IMAGENS.

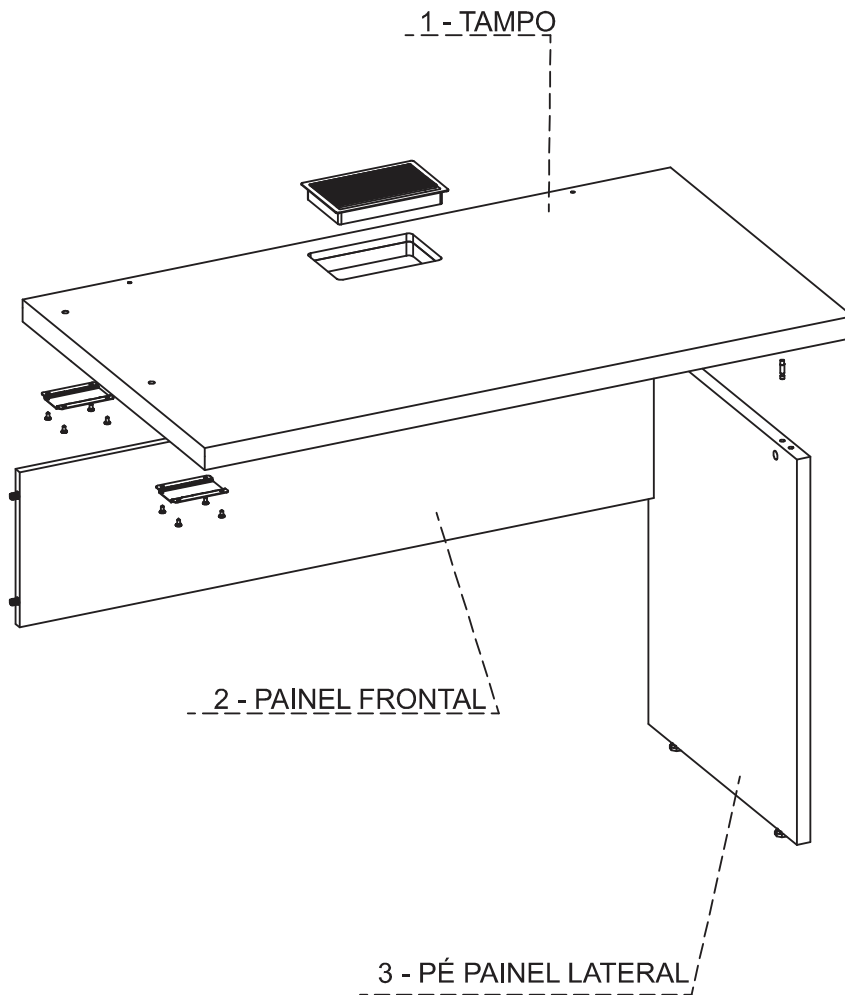


MONTAGEM - PASSO 3

EM SEGUIDA FAÇA A FIXAÇÃO DO TAMPO (1) NA ESTRUTURA COMO INDICA O DETALHE 7 , APÓS FEITA ESTA UNIÃO FAÇA FIXAÇÃO DAS CHAPAS DE CONEXÃO CONFORME DETALHE 8 E INSIRA A CAIXA DE INSPEÇÃO (B) NA PLATAFORMA.

SEQUÊNCIA DE MONTAGEM DAS PEÇAS

MOUNTING SEQUENCE
SECUENCIA DE MONTAJE



MANUAL DE MONTAGEM

ASSEMBLY INSTRUCTION
INSTRUCCIONES DE MONTAJE

LINHA: PRIMA 40

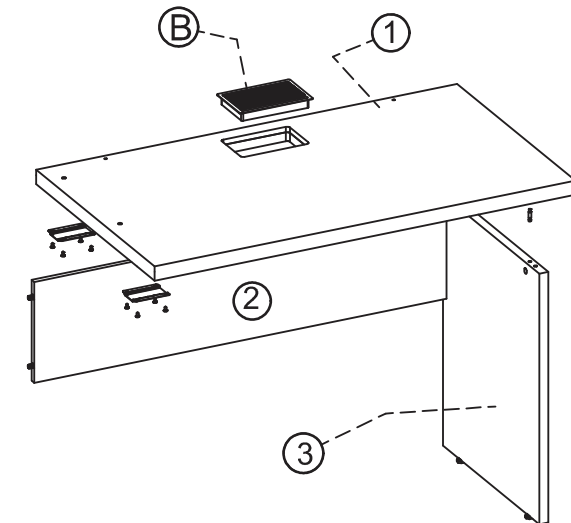
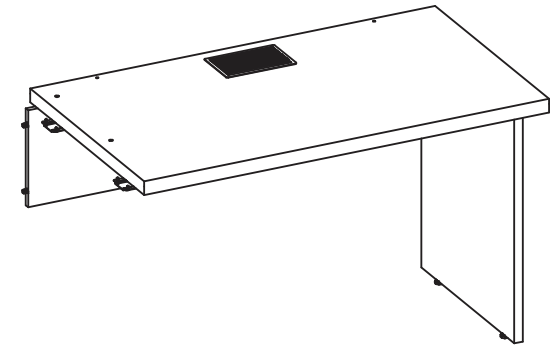
PRODUTO: PLATAFORMA SIMPLES AUXILIAR

PRODUCT
PRODUCTOS

CÓDIGOS

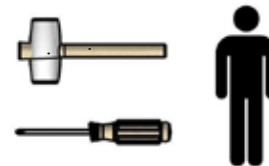
CODES
CÓDIGOS

- ▶ 430008004
- ▶ 430008005

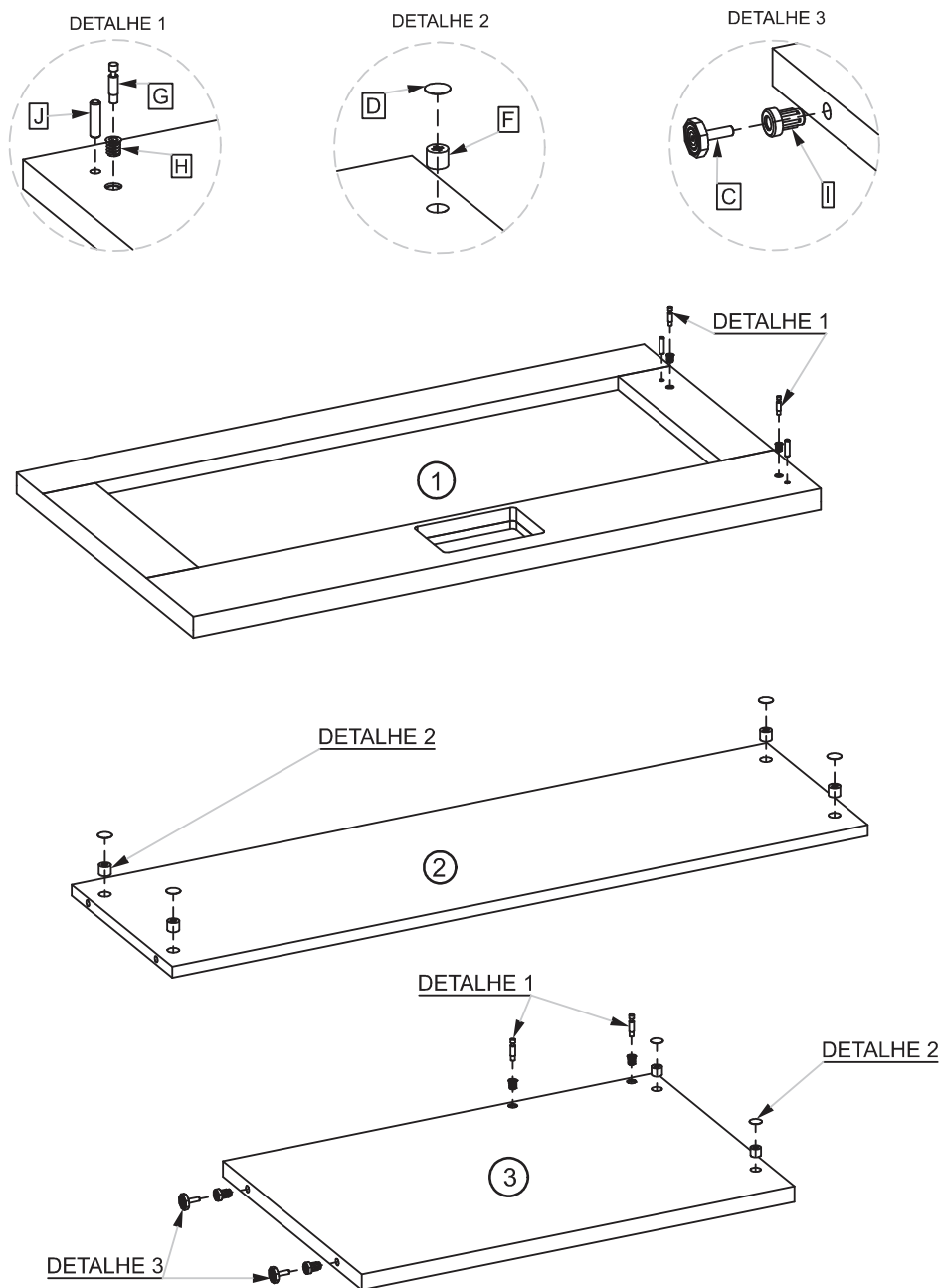


J	2	10140002	
I	2	10130016	
H	6	10130002	
G	6	10120003	
F	6	10120001	
E	8	10011447	
D	6	06602007	
C	2	06300205	
B	1	06120507	
A	2	045200045	
Item	Qtd	Cod.	Imagem

3- PÉ PAINEL LATERAL
2- PAINEL FRONTAL
1- TAMPO

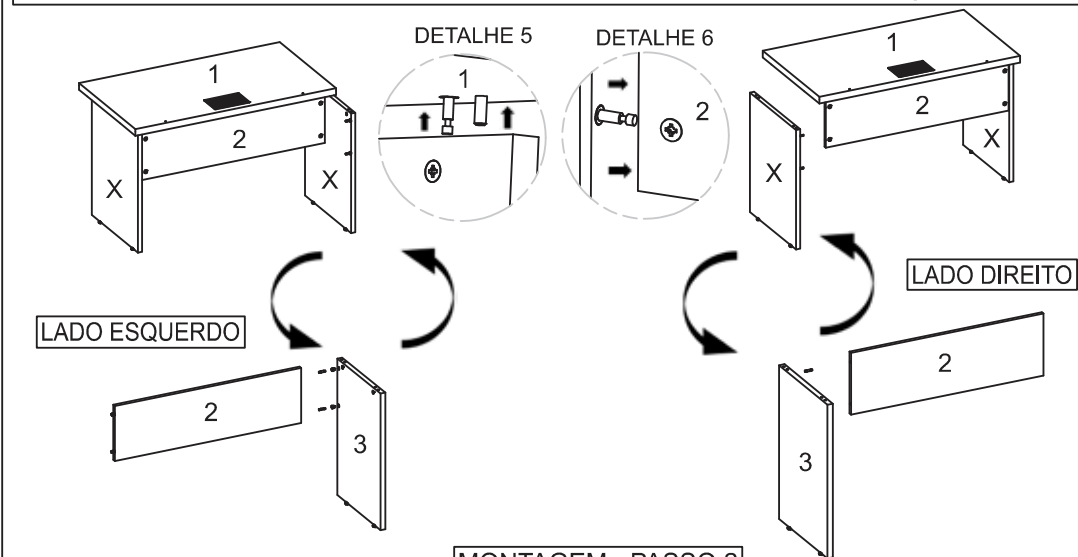


PRÉ - MONTAGEM



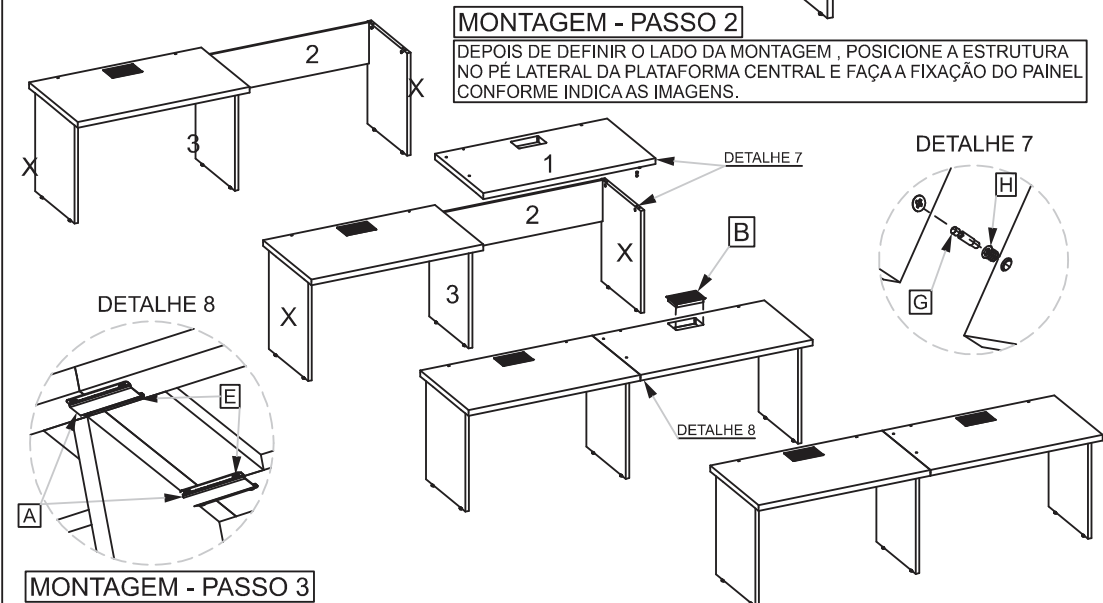
MONTAGEM - PASSO 1

PRIMEIRO SOLTE O TAMPO(1) E PAINEL CENTRAL(2) DA PLATAFORMA CENTRAL SIMPLES COMO INDICA OS DETALHES (5 E 6) , PARA PODER FAZER A TROCA DOS PÉS LATERAIS ENTRE AS MESAS COMO INDICAM AS IMAGENS. NO TAMPO DA PLATAFORMA AUXILIAR CONTÉM FURAÇÃO DANDO A POSSIBILIDADE DE A MESA SER UNIDA TANTO DO LADO ESQUERDO QUANTO PARA O LADO DIREITO DA PLATAFORMA CENTRAL BASTA MUDAR O PÉ LATERAL DE POSIÇÃO.



MONTAGEM - PASSO 2

DEPOIS DE DEFINIR O LADO DA MONTAGEM , POSICIONE A ESTRUTURA NO PÉ LATERAL DA PLATAFORMA CENTRAL E FAÇA A FIXAÇÃO DO PAINEL CONFORME INDICA AS IMAGENS.

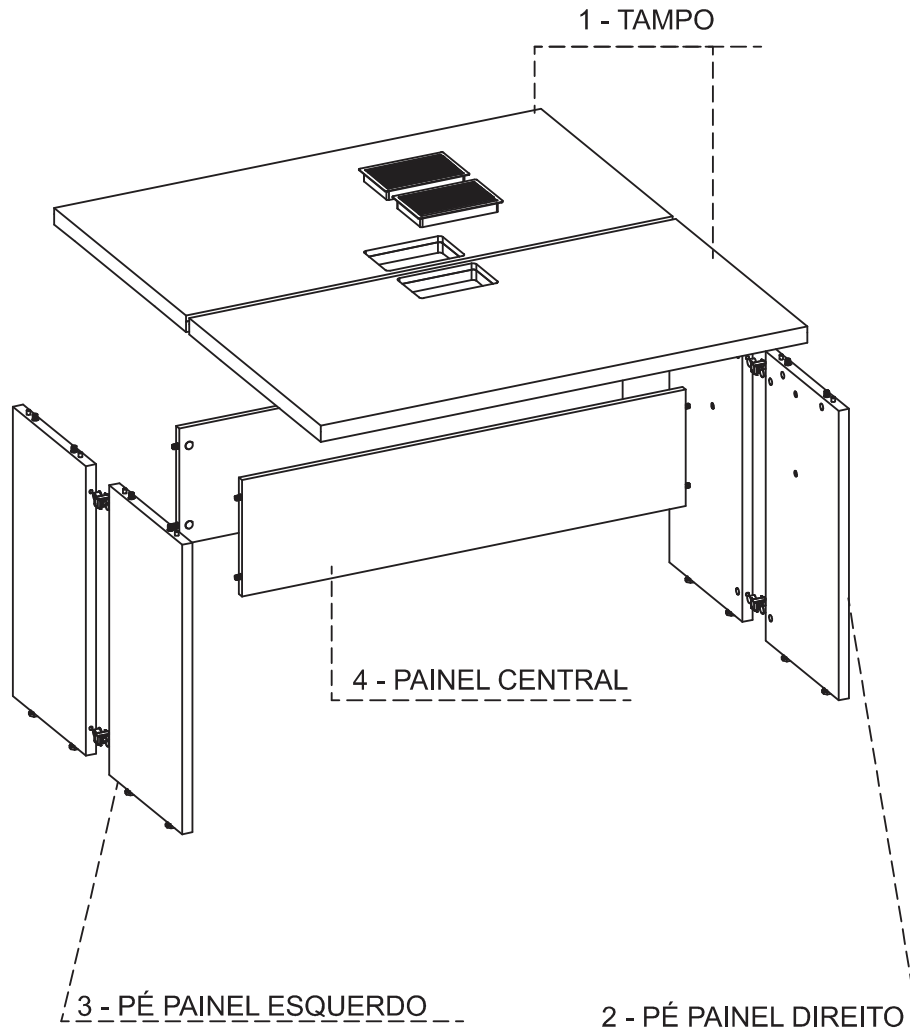


MONTAGEM - PASSO 3

EM SEGUIDA FAÇA A FIXAÇÃO DO TAMPO (1) NA ESTRUTURA COMO INDICA O DETALHE 7 , APÓS FEITA ESTA UNIÃO FAÇA FIXAÇÃO DAS CHAPAS DE CONEXÃO CONFORME DETALHE 8 E INSIRA A CAIXA DE INSPEÇÃO (A) NA PLATAFORMA.

SEQUÊNCIA DE MONTAGEM DAS PEÇAS

MOUNTING SEQUENCE
SECUENCIA DE MONTAJE



MANUAL DE MONTAGEM

ASSEMBLY INSTRUCTION
INSTRUCCIONES DE MONTAJE

LINHA: PRIMA 40

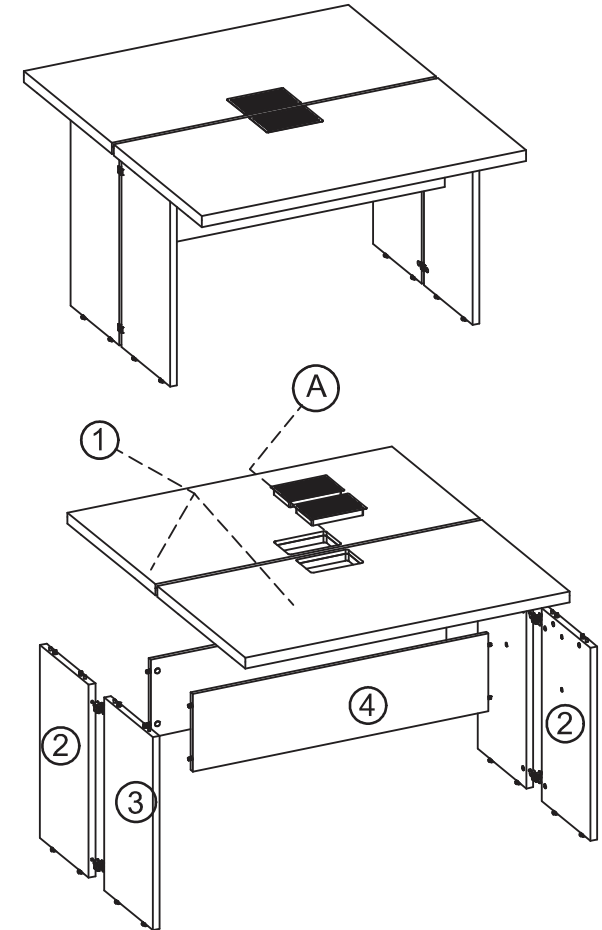
PRODUTO: PLATAFORMA CENTRAL DUPLA

PRODUCT
PRODUCTOS

CÓDIGOS

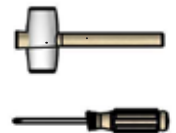
CODES
CÓDIGOS

- ▶ 430008006
- ▶ 430008007

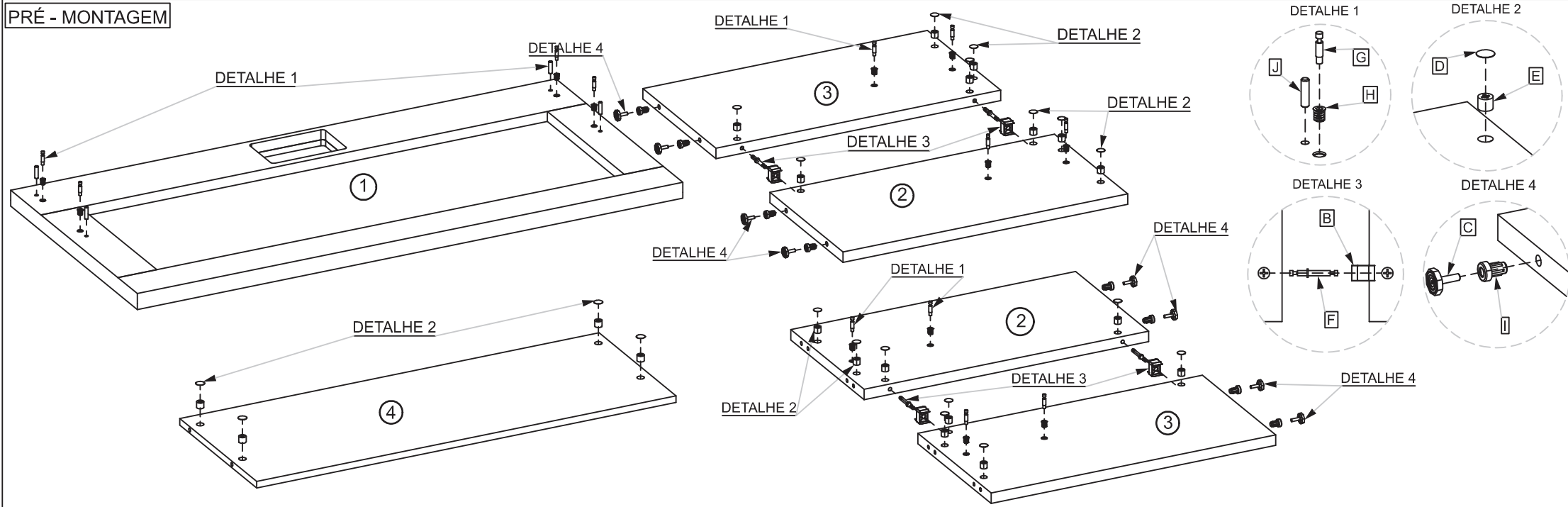


4 - PAINEL CENTRAL
3 - PÉ PAINEL ESQUERDO
2 - PÉ PAINEL DIREITO
1- TAMPO

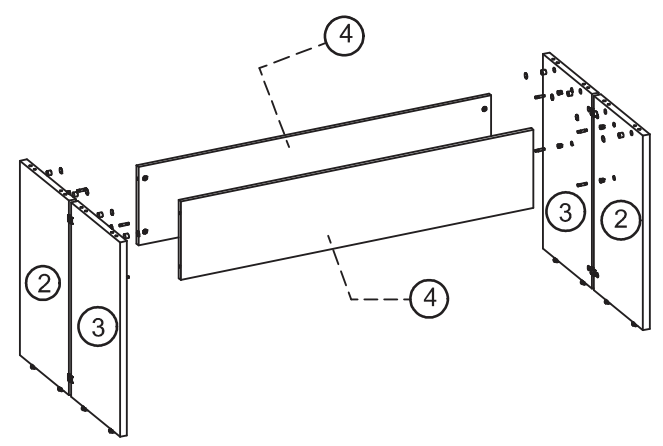
J	8	10140002	
I	8	10130016	
H	16	10130002	
G	16	10120003	
F	4	10120002	
E	24	10120001	
D	24	06602007	
C	8	06300205	
B	4	06200805	
A	2	06120507	
Item	Qtd	Cod.	Imagem



PRÉ - MONTAGEM

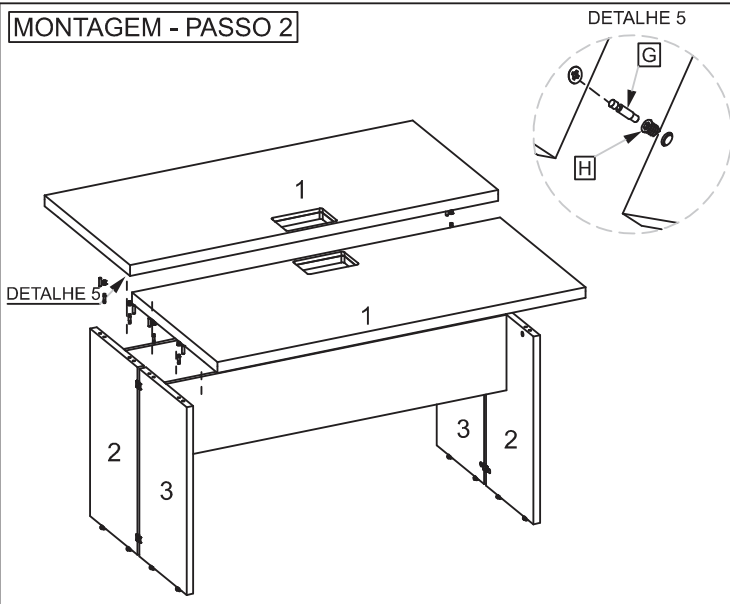


MONTAGEM - PASSO 1



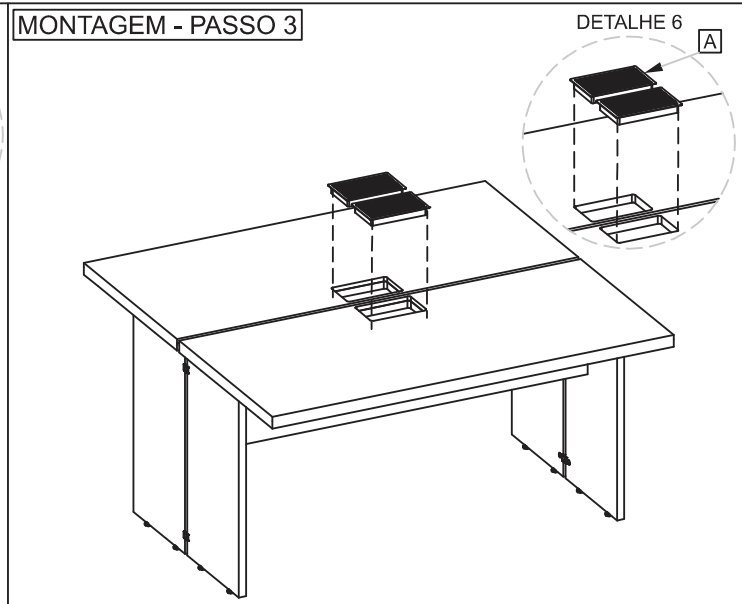
INICIE MONTANDO A ESTRUTURA: FIXE OS PÉS DO LADO ESQUERDO (3,2) NOS PAINÉIS CENTRAIS (4) E POR ÚLTIMO FIXE OS PAINÉIS CENTRAIS (4) NOS PÉS DO LADO DIREITO (2,3) PARA MONTAGEM DA ESTRUTURA.

MONTAGEM - PASSO 2



NA SEQUÊNCIA PARA FACILITAR A FIXAÇÃO DO TAMPO (1), COM A ESTRUTURA EM PÉ, FAÇA O ENCAIXE DO TAMPO (1) NOS PÉS LATERAIS (3,2) CONFORME INDICA DETALHE 5.

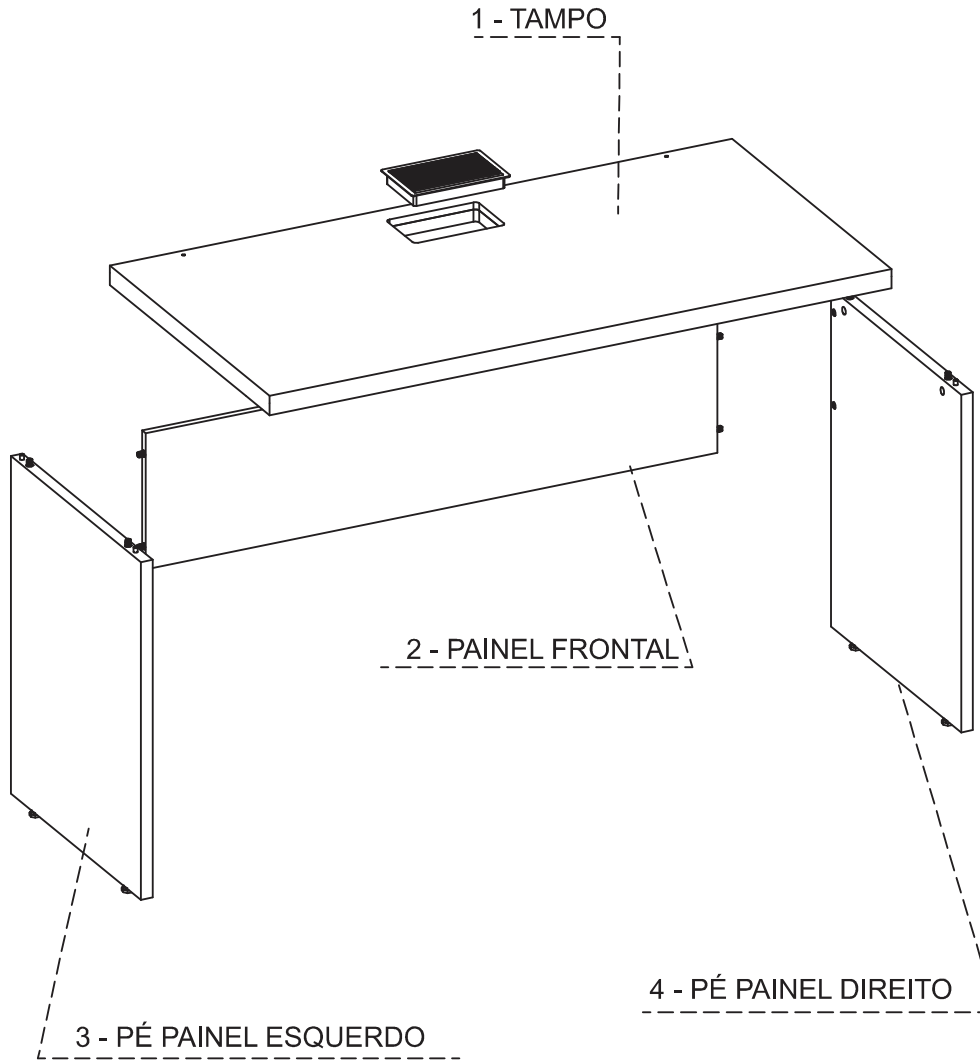
MONTAGEM - PASSO 3



PARA FINALIZAR A MONTAGEM, FAÇA O ENCAIXE DA CAIXA DE INSPEÇÃO (A) CONFORME INDICA O DETALHE 6.

SEQUÊNCIA DE MONTAGEM DAS PEÇAS

MOUNTING SEQUENCE
SECUENCIA DE MONTAJE



MANUAL DE MONTAGEM

ASSEMBLY INSTRUCTION
INSTRUCCIONES DE MONTAJE

LINHA: PRIMA 40

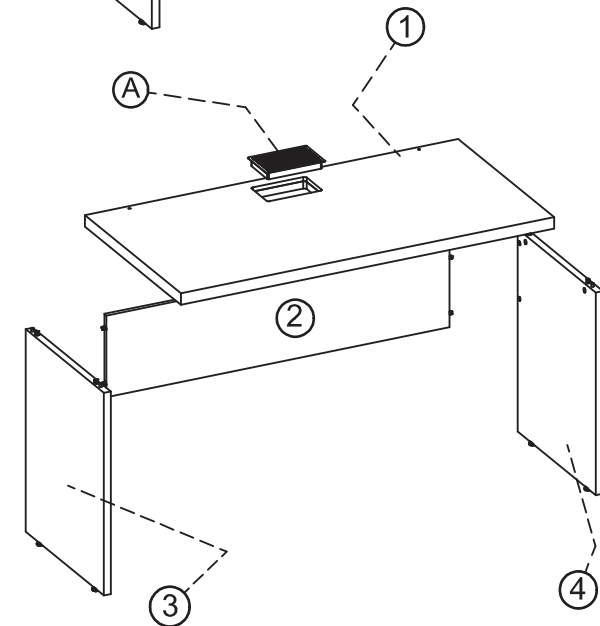
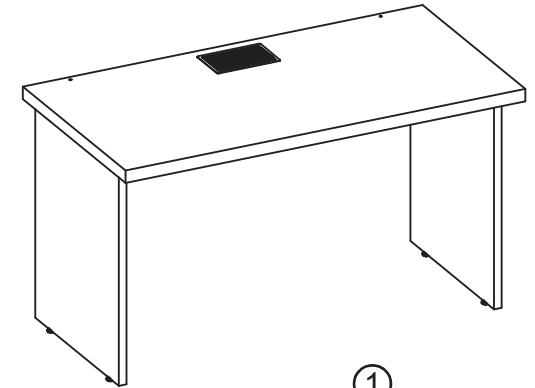
PRODUTO: PLATAFORMA SIMPLES CENTRAL

PRODUCT
PRODUCTOS

CÓDIGOS

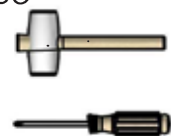
CODES
CÓDIGOS

- ▶ 430008001
- ▶ 430008002
- ▶ 430008003



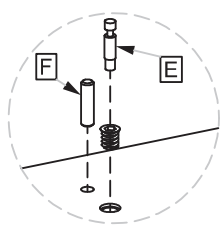
4 - PÉ PAINEL DIREITO
3 - PÉ PAINEL ESQUERDO
2 - PAINEL FRONTAL
1- TAMPO

H	4	10140002	
G	4	10130016	
F	8	10130002	
E	8	10120003	
D	8	10120001	
C	8	06602007	
B	4	06300205	
A	1	06120507	
Item	Qtd	Cod.	Imagem

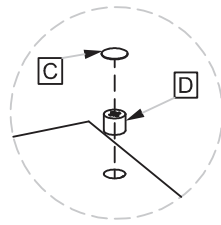


PRÉ - MONTAGEM

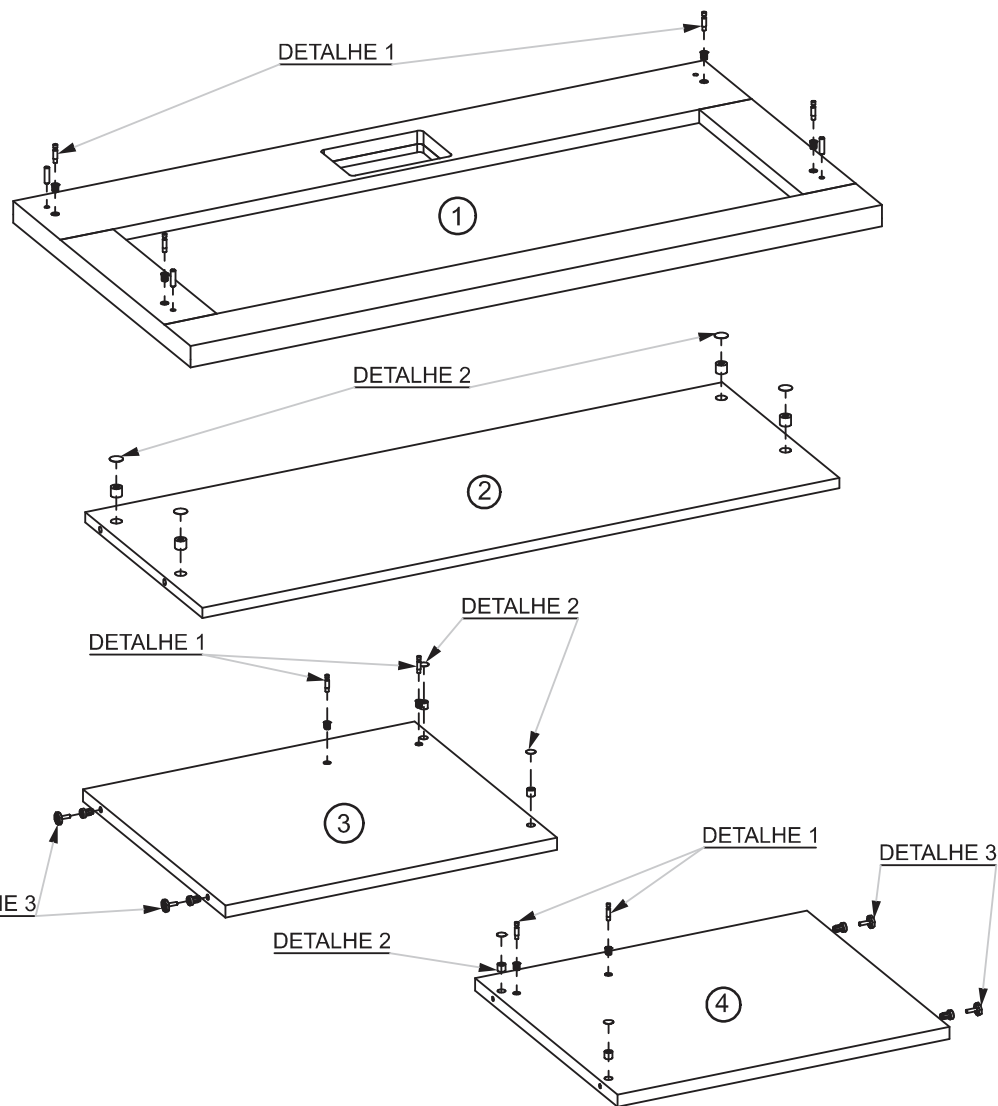
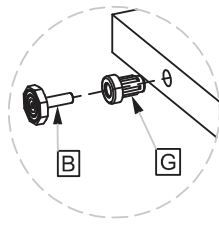
DETALHE 1



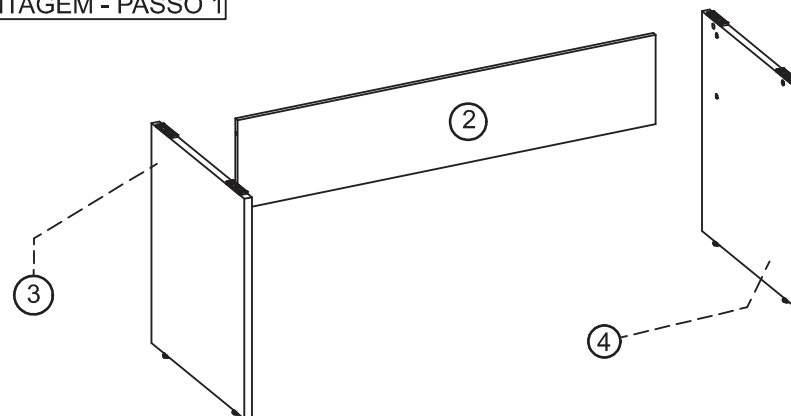
DETALHE 2



DETALHE 3

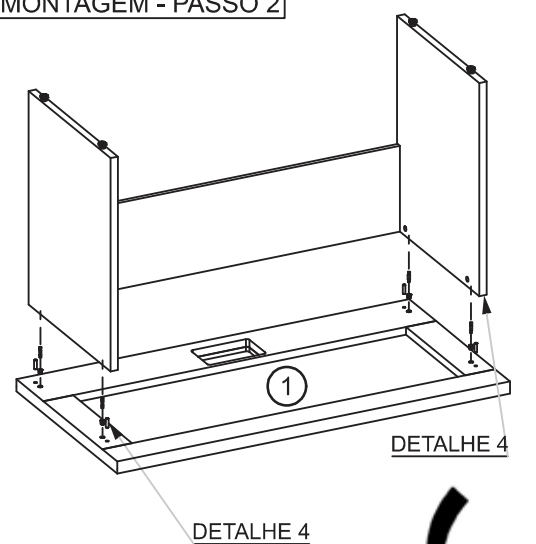


MONTAGEM - PASSO 1

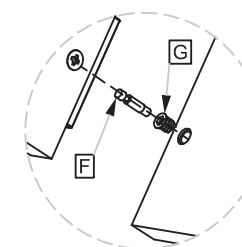


INICIE MONTANDO A ESTRUTURA: FIXE O PÉ PAINEL DIREITO (4) AO PAINEL FRONTAL (2) E EM SEGUIDA FIXE O PÉ PAINEL ESQUERDO (3).

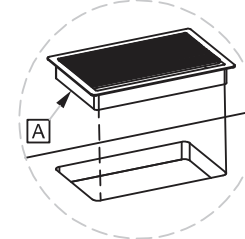
MONTAGEM - PASSO 2



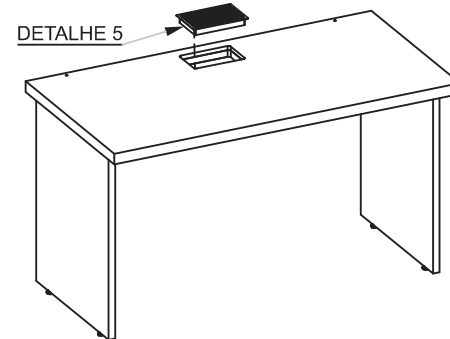
DETALHE 4



DETALHE 5



DETALHE 5



NA SEQUENCIA PARA FACILITAR A FIXAÇÃO DO TAMPO (1) NA ESTRUTURA, POSICIONE O TAMPO (1) NO CHÃO E FAÇA A FIXAÇÃO TOTAL DOS PÉS PAINEL CONFORME DETALHE 4.
APÓS A MONTAGEM COMPLETA DO MÓVEL, FAZER O ENCAIXE DA CAIXA DE INSPEÇÃO (A) COMO INDICA O DETALHE 5.