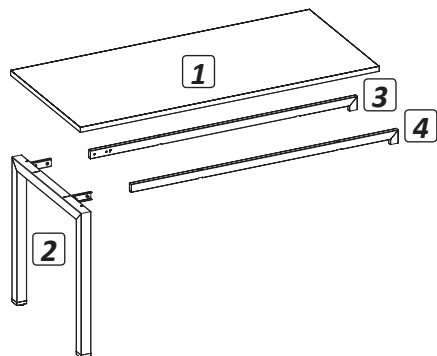
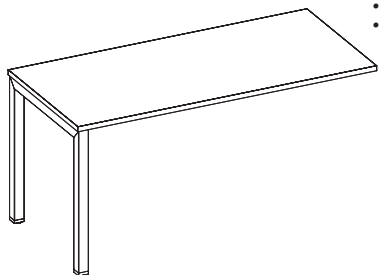


Manual de Montagem

Mesa Diretiva Pé Trave / Pé Cavalete

- 410009007
- 410009008
- 410009003
- 410009004

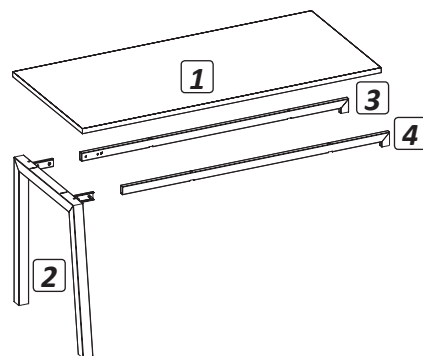
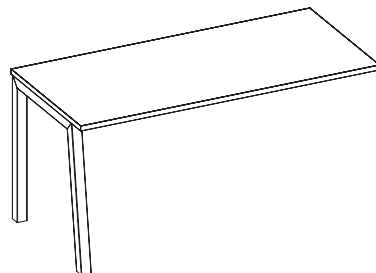


| ITEM | DESCRIÇÃO | QTDE |
|------|-------------------|------|
| A | BUCHA AMERICANA | 6 |
| B | PARAFUSO M6X12 CP | 8 |
| C | PARAFUSO M6X60 CP | 4 |

| ITEM | DESCRIÇÃO | QTDE |
|------|-------------------|------|
| 1 | TAMPO | 1 |
| 2 | PÉ TRAVE/CAVALETE | 1 |
| 3 | TRAVESSA FRONTAL | 1 |
| 4 | TRAVESSA TRASEIRA | 1 |

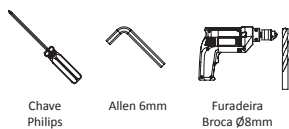
Nota: O pé será de acordo com modelo escolhido, lado direito ou esquerdo. A forma de montagem é igual para ambos.

- 410009001
- 410009002
- 410009005
- 410009006



| ITEM | DESCRIÇÃO | QTDE |
|------|-------------------|------|
| A | BUCHA AMERICANA | 6 |
| B | PARAFUSO M6X12 CP | 8 |
| C | PARAFUSO M6X60 CP | 4 |
| D | NIVELADOR | 2 |

Ferramentas para a montagem (não inclusas)



Recomendações



Cuidados na montagem

Iniciar a montagem forrando o chão com a própria embalagem do produto, para não causar nenhum dano ao montá-lo.



Manutenção e limpeza

Não utilizar produtos abrasivos como: Solventes, lixas e etc. Para a limpeza utilizar flanela limpa e seca.



Exposição

Evite colocar o móvel em exposição ao sol e próximo a fonte de calor. Não expor o móvel a ação de líquidos ou ambientes com umidade excessiva.

* Os materiais desse produto podem ser reutilizados, como espuma, madeira, plástico, tecido, pistão e metais.

* Ao descartar nosso produto recomendamos reciclagem de material.



Informações gerais

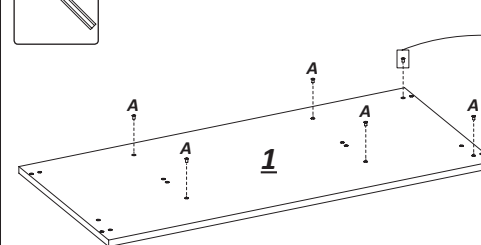
Para maiores informações sobre a montagem e desmontagem, acione a garantia do produto ou ainda em necessidade de assistência técnica, por favor, entrar em contato com a loja onde foi efetuada a compra.



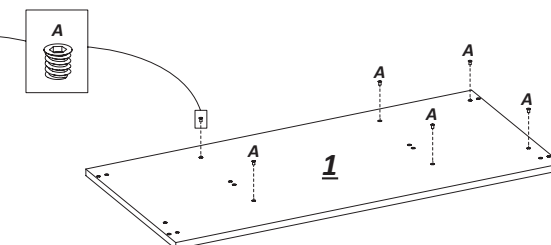
Segurança

Nunca suba no móvel, isso pode causar danos ao mesmo e provocar acidentes.

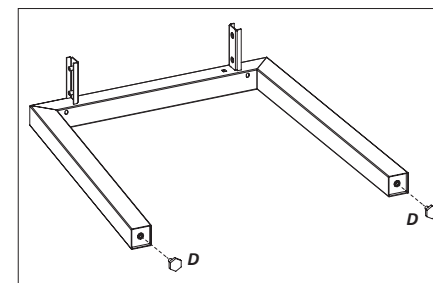
1 Preparação



Fixação das buchas no tampo Pé Trave

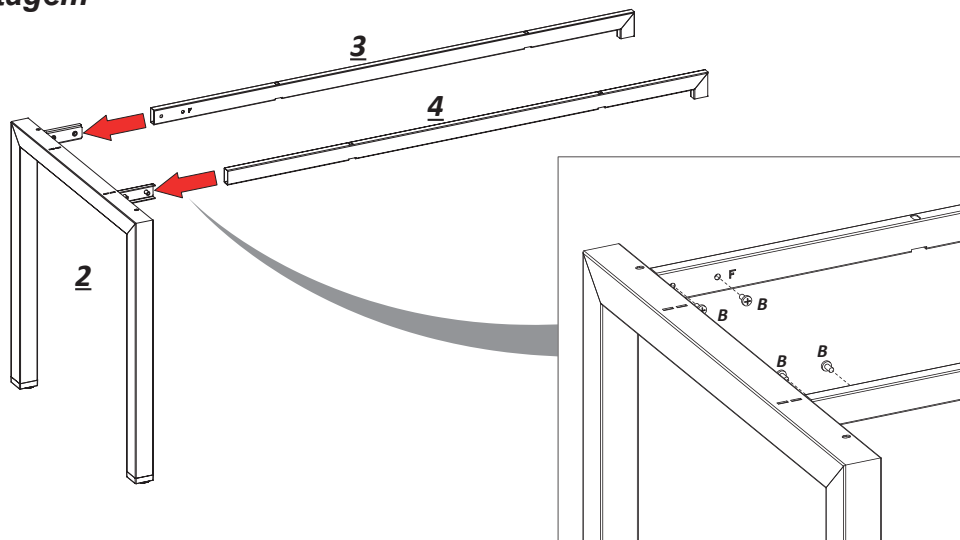


Fixação das buchas no tampo Pé Cavalete

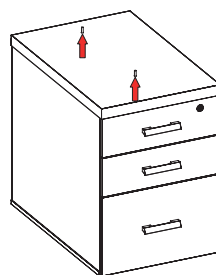
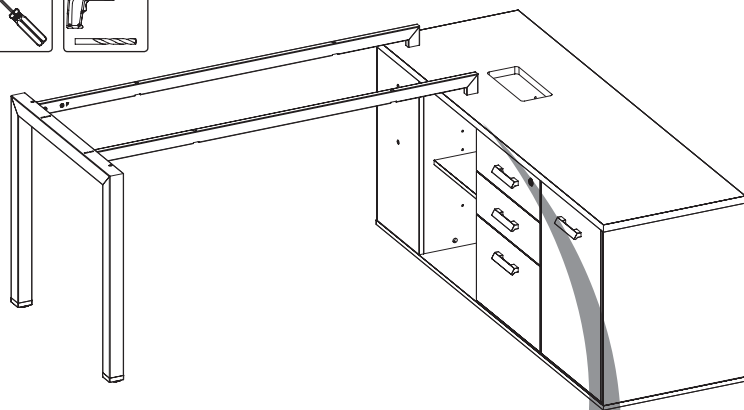


Instale os niveladores no pé Cavalete.
O pé Trave já possui os niveladores embutidos.

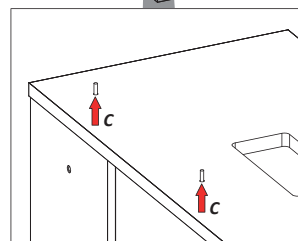
2 Montagem



2.1 Encaixe as travessas e fixe com os parafusos indicados.

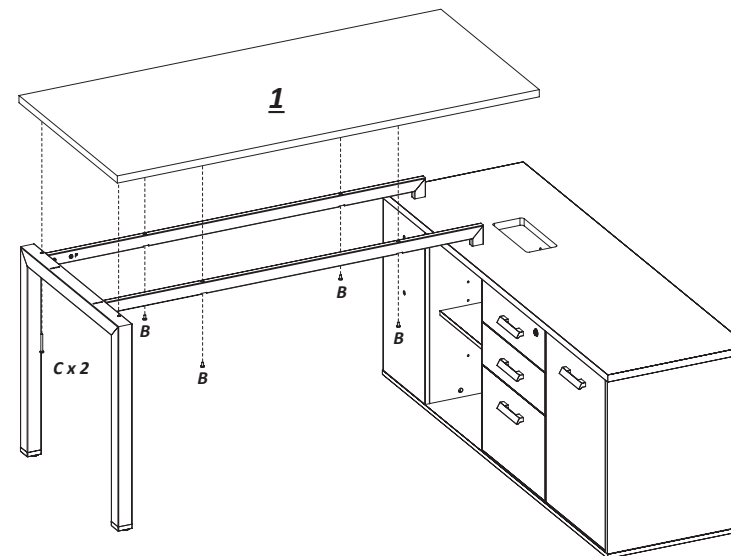


Remova as gavetas para abrir os pré-furos

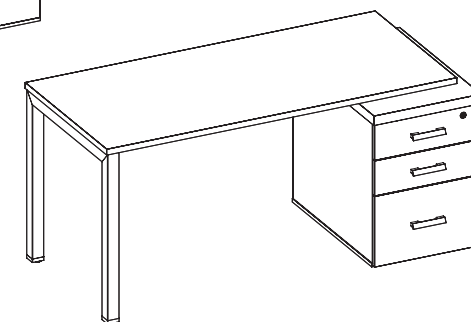
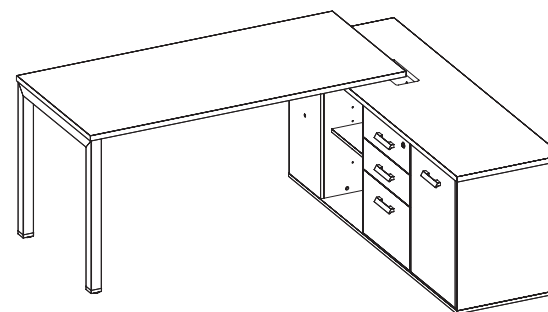


2.2 Abra os pré-furos do armário/gaveteiro para fixar a estrutura.

Em seguida, faça a fixação conforme a imagem acima.

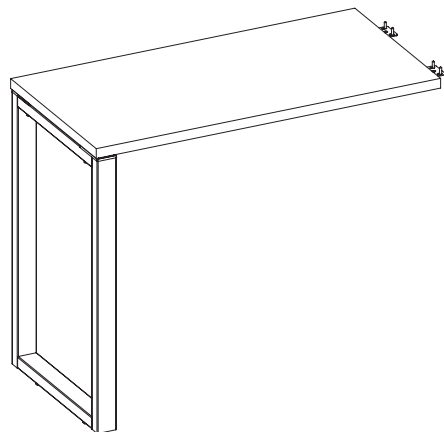
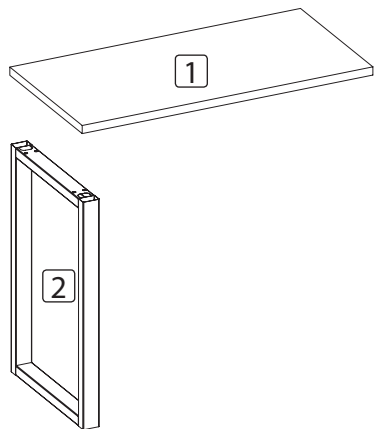


2.3 Por último, posicione o tampo e fixe os parafusos.



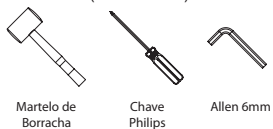
Manual de Montagem
Mesa Auxiliar Pé Quadro

CÓDIGOS:
• 410001064
• 430001040



| ITEM | DESCRIÇÃO | QTDE |
|------|---------------|------|
| 1 | TAMPO 25/40mm | 1 |
| 2 | PÉ AUXILIAR | 1 |

Ferramentas para a montagem
(não inclusas)



Martelo de Borracha Chave Phillips Allen 6mm

| ITEM | DESCRIÇÃO | QTDE |
|------|--------------------|------|
| A | BUCHA AMERICANA | 4 |
| B | BUCHA PLÁSTICA | 2 |
| C | DISTANCIADOR 50X30 | 2 |
| D | NIVELADOR | 2 |
| E | PARAFUSO M6X45 CP | 4 |
| F | PARAFUSO 4.0X19 CP | 8 |
| G | CHAPA CONEXÃO | 2 |

Recomendações

Cuidados na montagem
Iniciar a montagem forrando o chão com a própria embalagem do produto, para não causar nenhum dano ao montá-lo.

Manutenção e limpeza
Não utilizar produtos abrasivos como: Solventes, lixas e etc. Para a limpeza utilizar flanela limpa e seca.

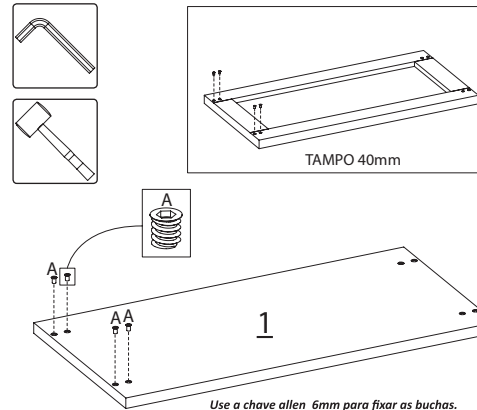
Exposição
Evite colocar o móvel em exposição ao sol e próximo a fonte de calor. Não expor o móvel a ação de líquidos ou ambientes com umidade excessiva.

* Os materiais desse produto podem ser reutilizados, como espuma, madeira, plástico, tecido, pistão e metais.
* Ao descartar nosso produto recomendamos reciclagem de material.

Informações gerais
Para maiores informações sobre a montagem e desmontagem, acione a garantia do produto ou ainda em necessidade de assistência técnica, por favor, entrar em contato com a loja onde foi efetuada a compra.

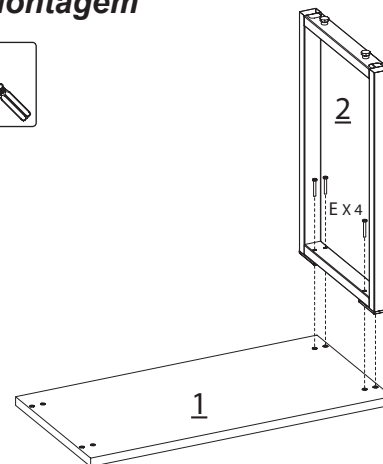
Segurança
Nunca suba no móvel, isso pode causar danos ao mesmo e provocar acidentes.

1 Preparação

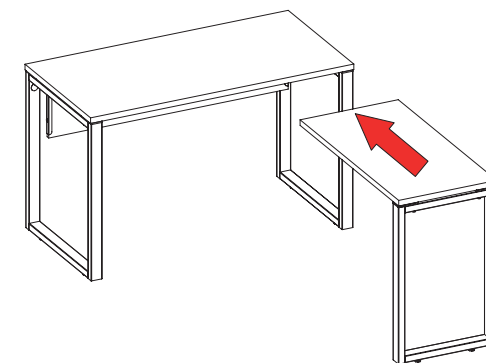


Use a chave allen 6mm para fixar as buchas.

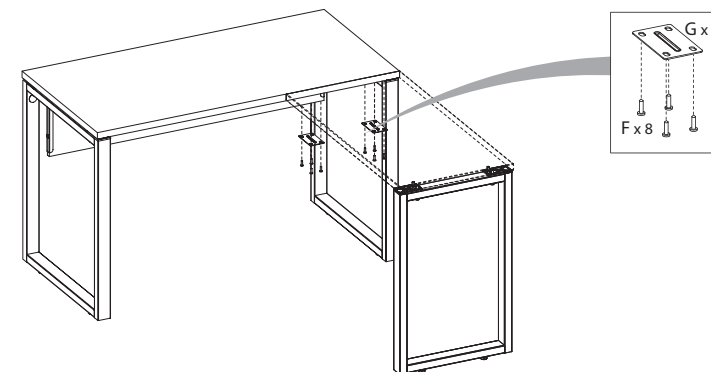
2 Montagem



2.1 Fixe o pé no tampo.



2.2 Após montada, posicione a mesa auxiliar à mesa reta para fixar as chapas de conexão.

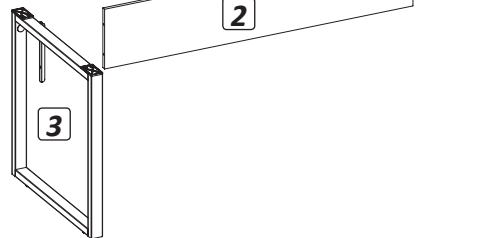
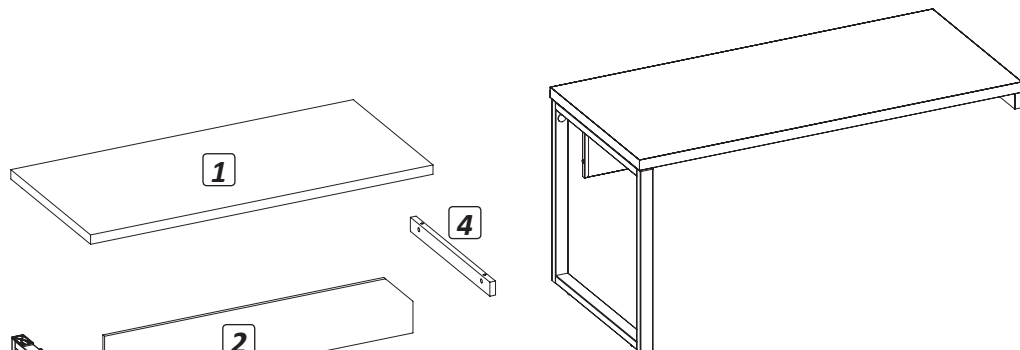


2.3 Faça a fixação das chapas com os parafusos indicados.

Manual de Montagem

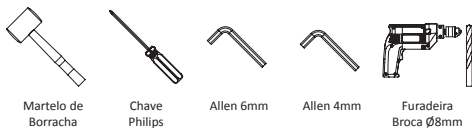
Mesa Diretiva Pé Quadro

- 430009011
- 430009012
- 430009009
- 430009010
- 430009015
- 430009016
- 430009013
- 430009014



| ITEM | DESCRIÇÃO | QTDE |
|------|--------------------|------|
| A | BUCHA AMERICANA | 6 |
| B | BUCHA PLÁSTICA | 2 |
| C | DISTANCIADOR 50X30 | 2 |
| D | TAPA FURO | 1 |
| E | TAMBOR | 2 |
| F | NIVELADOR | 2 |
| G | PARAFUSO 5.0X60 CP | 2 |
| H | PARAFUSO M6X45 CP | 4 |
| J | PARAFUSO 7X40 CT | 3 |
| K | PINO MINIFIX M6 | 2 |
| L | TAMPA | 2 |
| M | TAMPINHA PARAFUSO | 3 |

Ferramentas para a montagem (não inclusas)



Martelo de Borracha Chave Philips Allen 6mm Allen 4mm Furadeira Broca Ø8mm

Recomendações



Cuidados na montagem

Iniciar a montagem forrando o chão com a própria embalagem do produto, para não causar nenhum dano ao montá-lo.



Manutenção e limpeza

Não utilizar produtos abrasivos como: Solventes, lixas e etc. Para a limpeza utilizar flanela limpa e seca.



Exposição

Evite colocar o móvel em exposição ao sol e próximo a fonte de calor. Não expor o móvel a ação de líquidos ou ambientes com umidade excessiva.

* Os materiais desse produto podem ser reutilizados, como espuma, madeira, plástico, tecido, pistão e metais.

* Ao descartar nosso produto recomendamos reciclagem de material.



Informações gerais

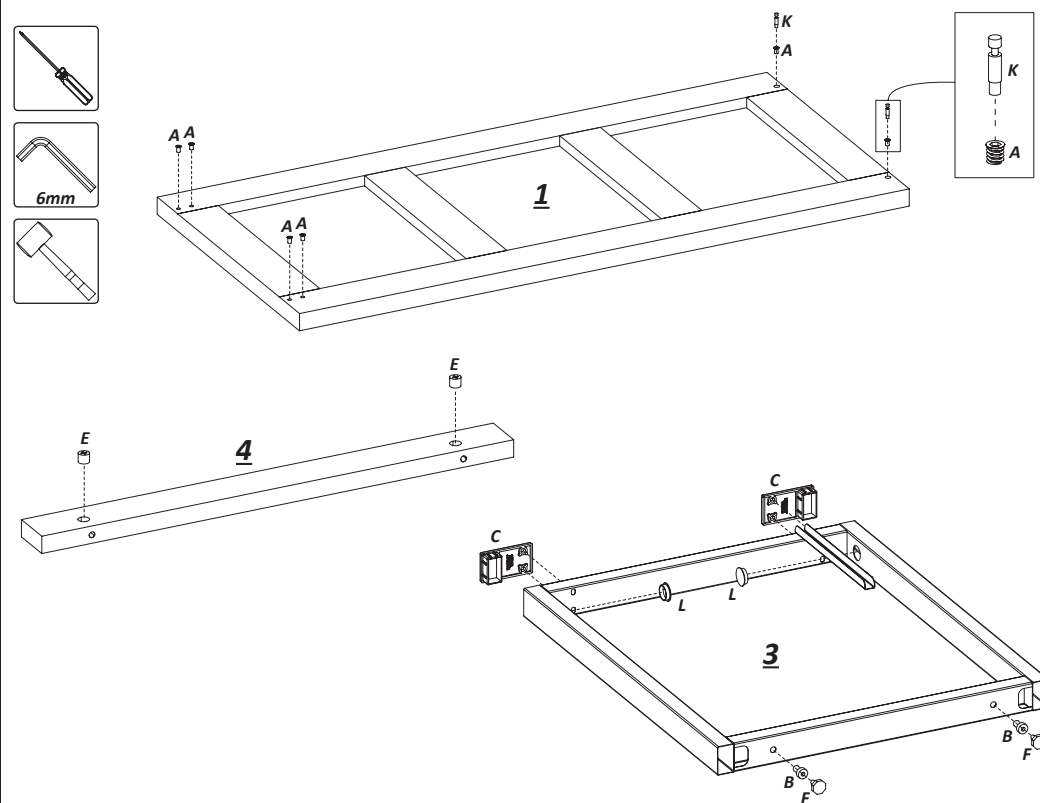
Para maiores informações sobre a montagem e desmontagem, acione a garantia do produto ou ainda em necessidade de assistência técnica, por favor, entrar em contato com a loja onde foi efetuada a compra.



Segurança

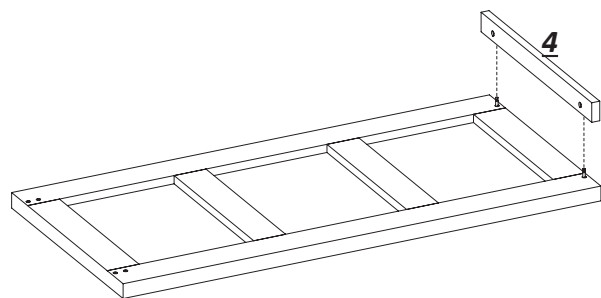
Nunca suba no móvel, isso pode causar danos ao mesmo e provocar acidentes.

1 Preparação

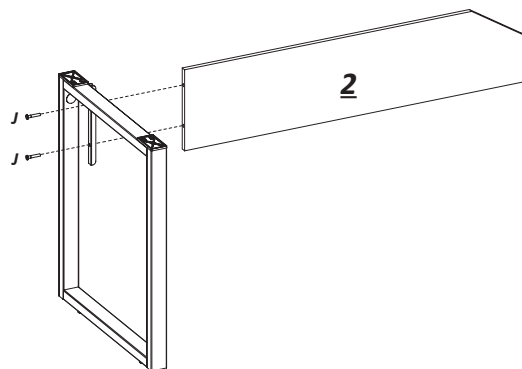


Nota: O pé será de acordo com o modelo escolhido, lado direito ou esquerdo. A forma de montagem é igual para ambos.

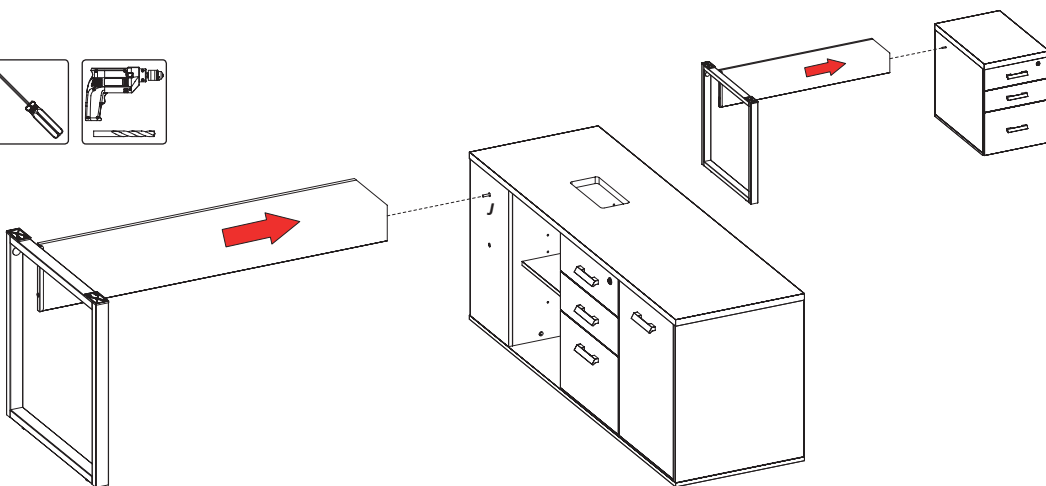
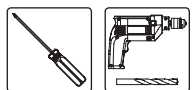
2 Montagem



2.1 Posicione o montante de apoio no tampo e trave os tambores.

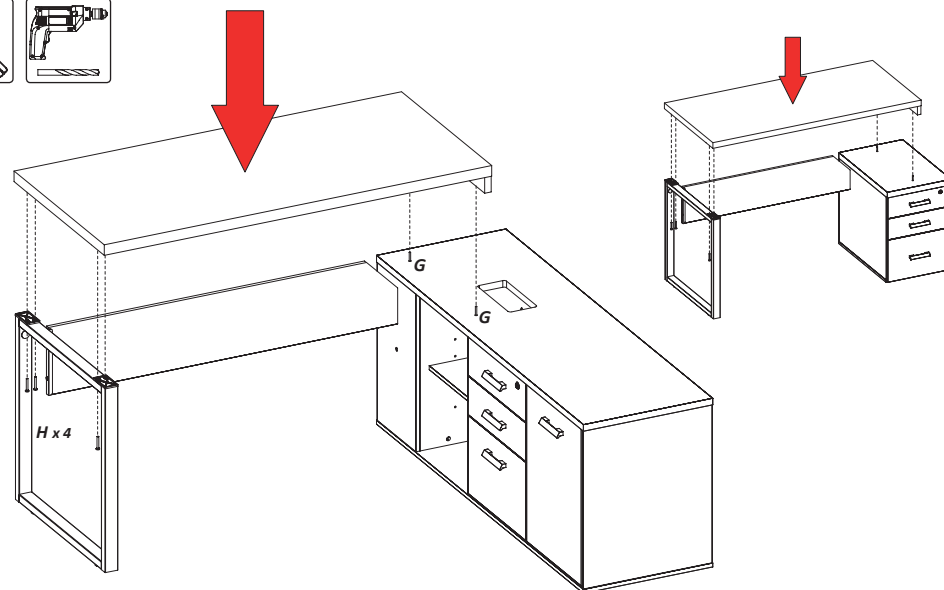


2.2 Monte o pé ao painel frontal. Para fixar os parafusos utilize a chave allen de 4mm. Em seguida instale as tampinhas M na cabeça dos parafusos.



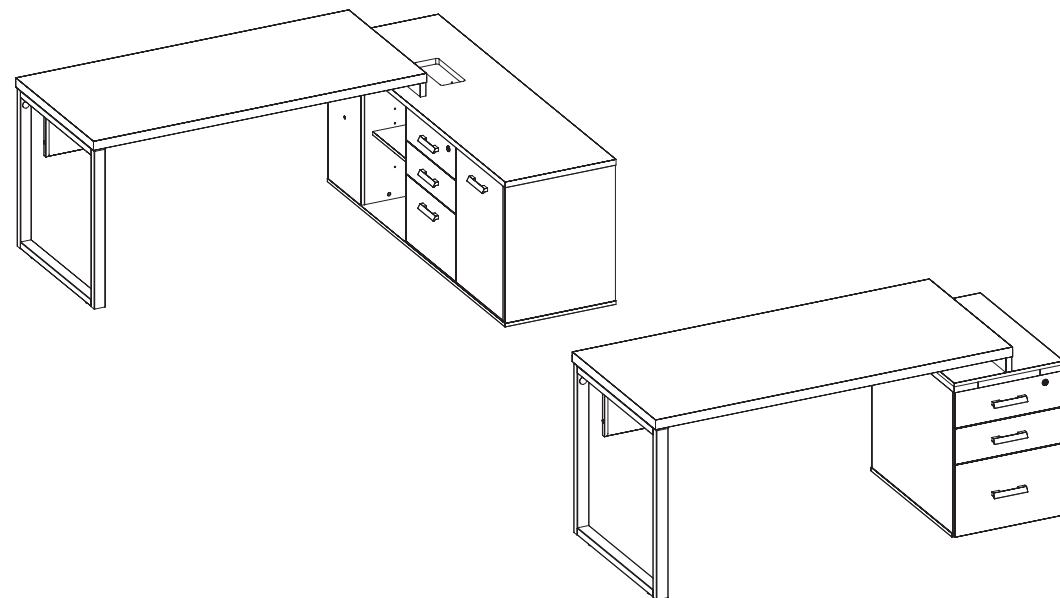
2.3 Abra o pré-furo do armário/gaveteiro para fixar a estrutura montada.

Depois de fixado, cole o tapa furo no furo restante e instale a tampinha na cabeça do parafuso.



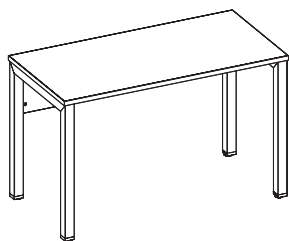
2.3 Abra os pré-furos do armário/gaveteiro para fixar o montante de apoio da mesa.

Em seguida, faça a fixação conforme a imagem acima.

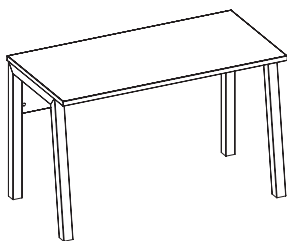


Manual de Montagem

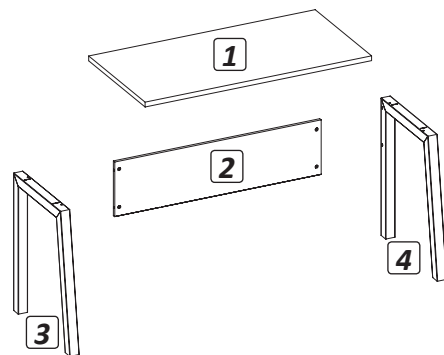
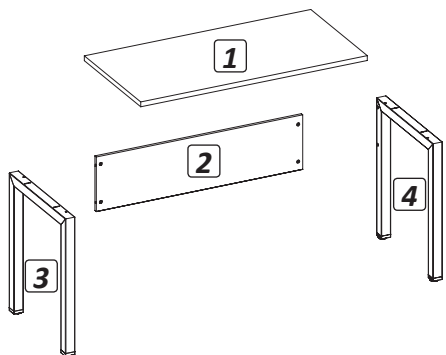
Mesa Retá Pé Trave / Pé Cavalete



- 410001031
- 410001032
- 410001033
- 410001034
- 410001035
- 410001036
- 410001037
- 410001038
- 410001015
- 410001016
- 410001017
- 410001018
- 410001019
- 410001020
- 410001021
- 410001022



- 410001023
- 410001024
- 410001025
- 410001026
- 410001027
- 410001028
- 410001029
- 410001030
- 410001007
- 410001008
- 410001009
- 410001010
- 410001011
- 410001012
- 410001013
- 410001014



| ITEM | DESCRIÇÃO | QTDE |
|------|-------------------|------|
| A | BUCHA AMERICANA | 4 |
| B | TAMBOR | 4 |
| C | PARAFUSO M6X60 CP | 4 |
| D | PINO MINIFIX M6 | 4 |
| E | TAPA FURO | 4 |

| ITEM | DESCRIÇÃO | QTDE |
|------|-------------------|------|
| A | BUCHA AMERICANA | 4 |
| B | TAMBOR | 4 |
| C | PARAFUSO M6X60 CP | 4 |
| D | PINO MINIFIX M6 | 4 |
| E | TAPA FURO | 4 |
| F | NIVELADOR | 4 |

| ITEM | DESCRIÇÃO | QTDE |
|------|-----------------------|------|
| 1 | TAMPO | 1 |
| 2 | PAINEL FRONTAL | 1 |
| 3 | PÉ TRAVE/CAVALETE ESQ | 1 |
| 4 | PÉ TRAVE/CAVALETE DIR | 1 |

Ferramentas para a montagem
(nãó incluidas)



Chave Philips Allen 6mm

Recomendações



Cuidados na montagem

Iniciar a montagem forrando o chão com a própria embalagem do produto, para nãó causar nenhum dano ao montá-lo.



Manutenção e limpeza

Nãó utilizar produtos abrasivos como: Solventes, lixas e etc. Para a limpeza utilizar flanela limpa e seca.



Exposição

Evite colocar o móvel em exposição ao sol e próximo a fonte de calor. Nãó expor o móvel a ação de líquidos ou ambientes com umidade excessiva.

* Os materiais desse produto podem ser reutilizados, como espuma, madeira, plástico, tecido, pistão e metais.

* Ao descartar nosso produto recomendamos reciclagem de material.



Informações gerais

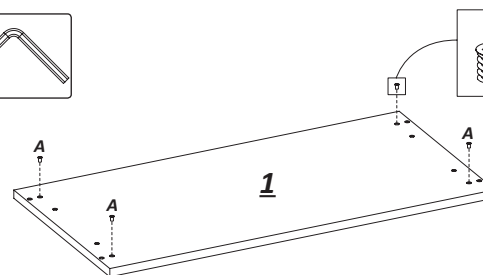
Para maiores informações sobre a montagem e desmontagem, acione a garantia do produto ou ainda em necessidade de assistência técnica, por favor, entrar em contato com a loja onde foi efetuada a compra.



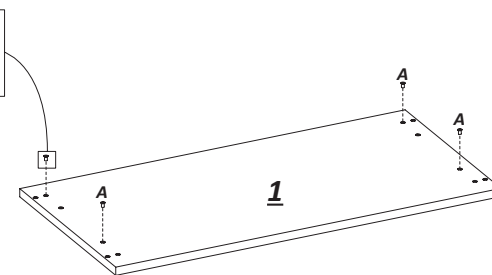
Segurança

Nunca suba no móvel, isso pode causar danos ao mesmo e provocar acidentes.

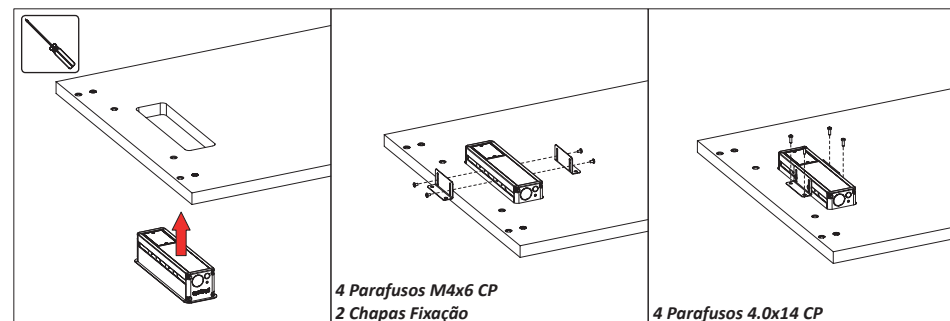
1 Preparação



Fixação das buchas no tampo Pé Trave



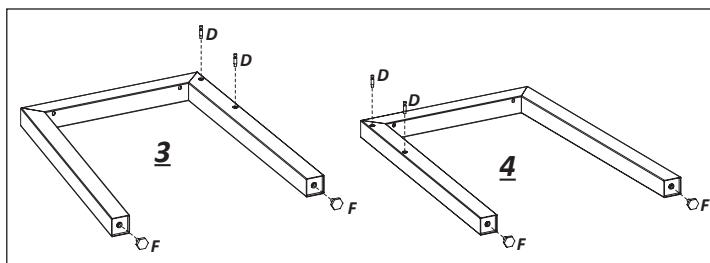
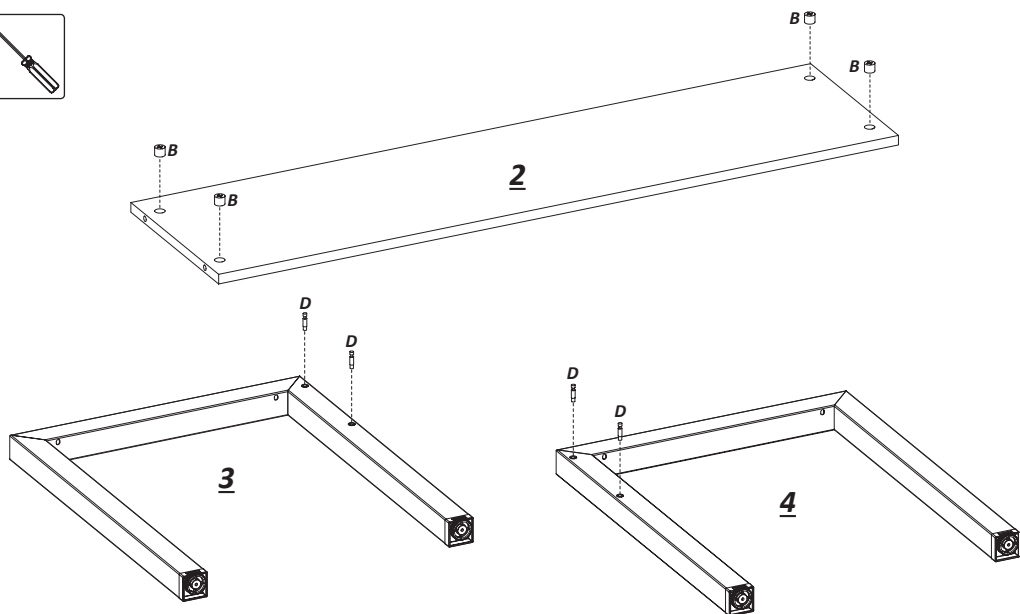
Fixação das buchas no tampo Pé Cavalete



4 Parafusos M4x6 CP
2 Chapas Fixação

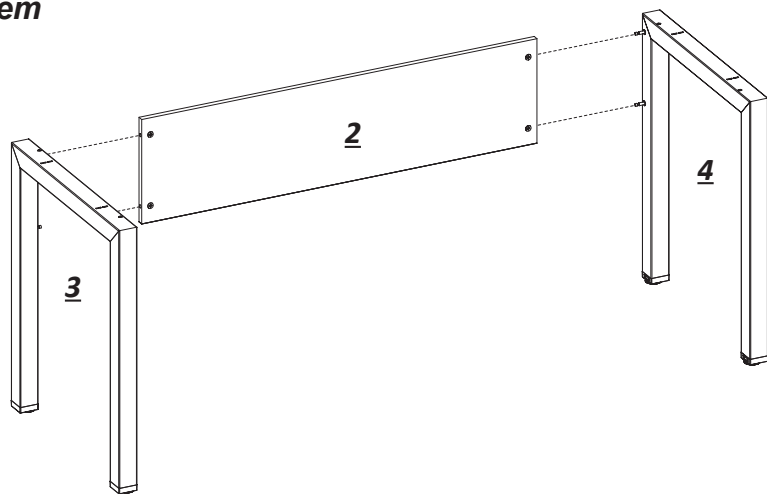
4 Parafusos 4.0x14 CP

Nota: Se houver rasgo para caixa de tomadas, faça a instalação da mesma antes de seguir com a montagem.

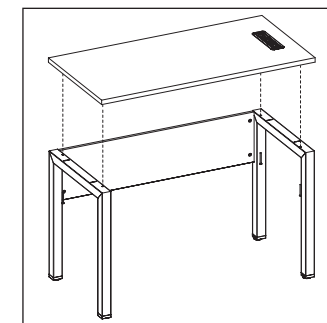
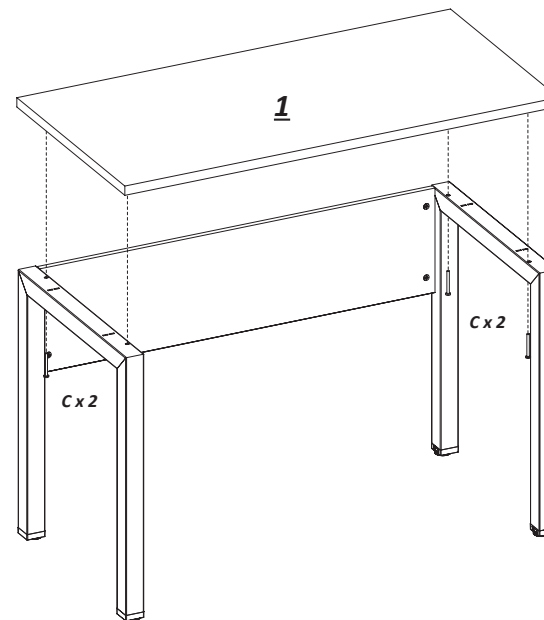


Instale os reguladores nos pés cavaletes

2 Montagem



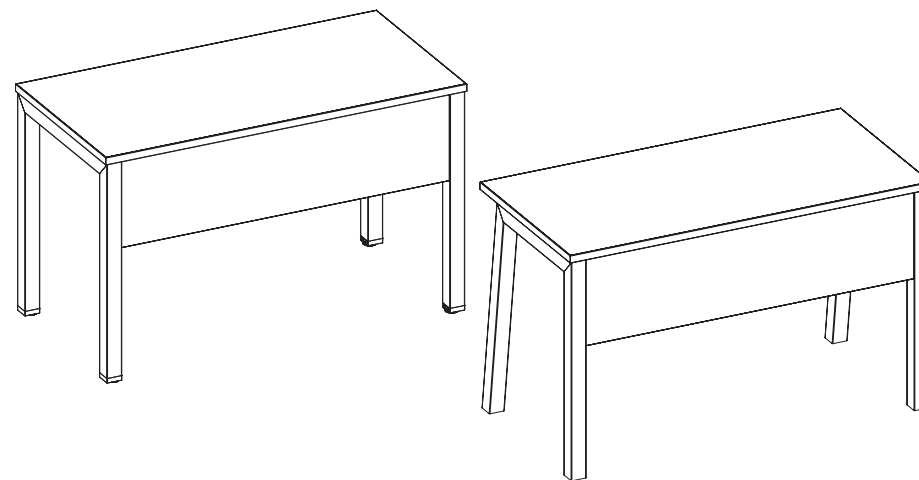
2.1 Monte os pés ao painel frontal e trave os tambores.



Tampo com caixa de tomadas

2.2 Posicione o tampo e fixe os parafusos. Por último, dê acabamento colando os tpa furos.

Nota: Para Mesas com caixa de tomadas, instale o tampo com a caixa já fixada.



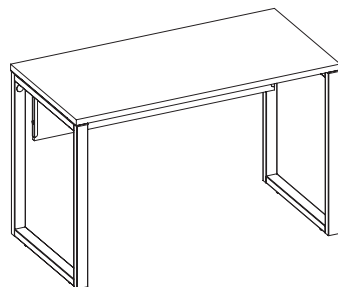
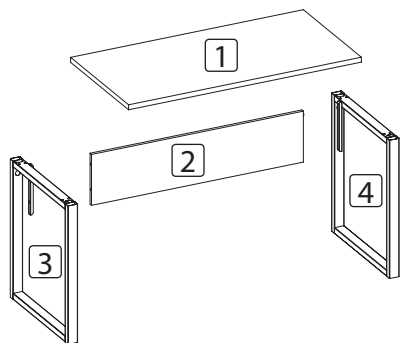
Manual de Montagem

Mesa Retá Pé Quadro

PRIMA ARQ

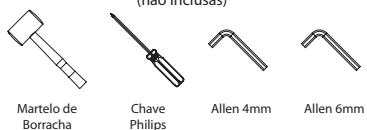
CÓDIGOS:

- 410001054 • 430001030
- 410001055 • 430001031
- 410001056 • 430001032
- 410001057 • 430001033
- 410001058 • 430001034
- 410001059 • 430001035
- 410001060 • 430001036
- 410001061 • 430001037
- 410001062 • 430001038
- 410001063 • 430001039



| ITEM | DESCRIÇÃO | QTDE |
|------|----------------|------|
| 1 | TAMPO 25/40mm | 1 |
| 2 | PAINEL FRONTAL | 1 |
| 3 | PÉ QUADRO ESQ | 1 |
| 4 | PÉ QUADRO DIR | 1 |

Ferramentas para a montagem
(não inclusas)



| ITEM | DESCRIÇÃO | QTDE |
|------|--------------------|------|
| A | BUCHA AMERICANA | 8 |
| B | BUCHA PLÁSTICA | 4 |
| C | DISTANCIADOR 50X30 | 4 |
| D | NIVELADOR | 4 |
| E | PARAFUSO M6X45 CP | 8 |
| F | PARAFUSO 7.0X40 CT | 4 |
| G | TAMPA | 4 |
| H | TAMPINHA PARAFUSO | 4 |

Recomendações

Cuidados na montagem
Iniciar a montagem forrando o chão com a própria embalagem do produto, para não causar nenhum dano ao montá-lo.

Manutenção e limpeza
Não utilizar produtos abrasivos como: Solventes, lixas e etc.
Para a limpeza utilizar flanela limpa e seca.

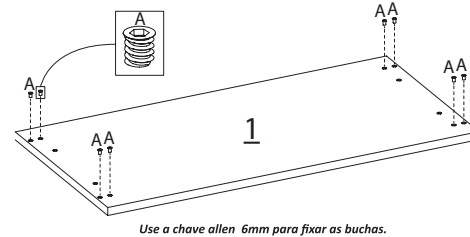
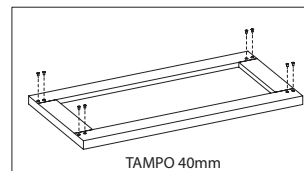
Exposição
Evite colocar o móvel em exposição ao sol e próximo a fonte de calor. Não expor o móvel a ação de líquidos ou ambientes com umidade excessiva.

* Os materiais desse produto podem ser reutilizados, como espuma, madeira, plástico, tecido, pistão e metais.
* Ao descartar nosso produto recomendamos reciclagem de material.

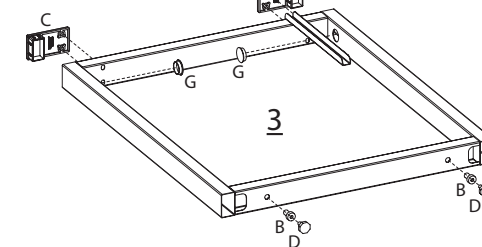
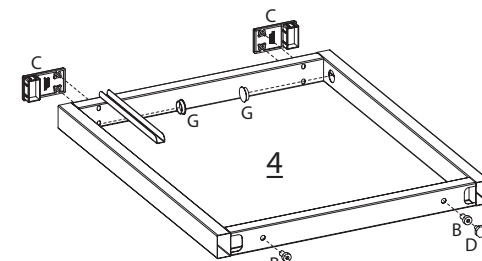
Informações gerais
Para maiores informações sobre a montagem e desmontagem, acione a garantia do produto ou ainda em necessidade de assistência técnica, por favor, entrar em contato com a loja onde foi efetuada a compra.

Segurança
Nunca suba no móvel, isso pode causar danos ao mesmo e provocar acidentes.

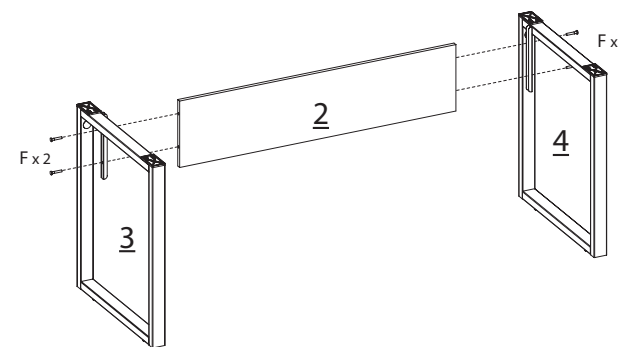
1 Preparação



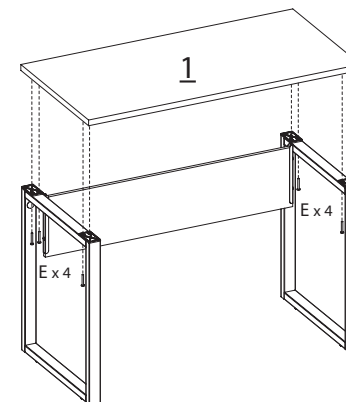
Use a chave allen 6mm para fixar as buchas.



2 Montagem



2.1 Monte os pés ao painel frontal. Para fixar os parafusos utilize a chave allen de 4mm. Em seguida, instale as tampinhas H na cabeça dos parafusos.



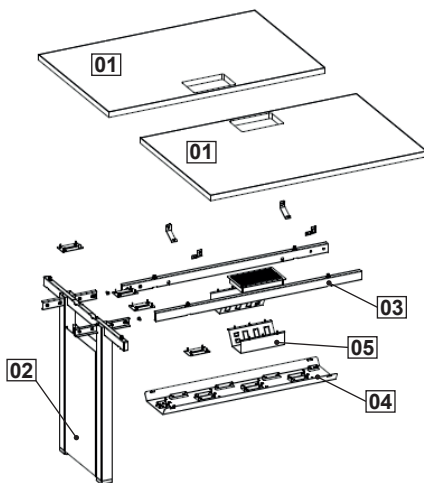
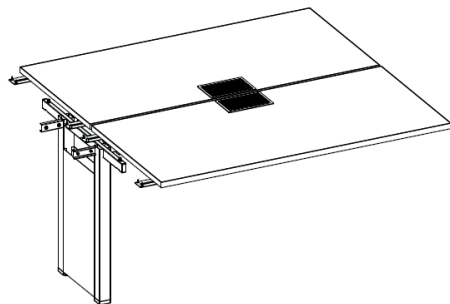
2.2 Por fim, posicione o tampo e fixe com os parafusos indicados.

Plataforma Dupla Pé Metálico Prima

Módulo Auxiliar

Componentes

| Item | Imagem | Descrição | Quantidade |
|------|--------|----------------------------|------------|
| A | | Tampa de Tomadas | 2 |
| B | | Parafuso CB PN M6X12 | 14 |
| C | | Alça calha Central | 4 |
| D | | Chapa de união com nervura | 4 |
| E | | Bucha Americana M6 | 10 |
| F | | Parafuso auto atarr 4X14 | 12 |
| G | | Parafuso auto atarr 4X19 | 16 |



LISTA DE PEÇAS

- 01 - Tapos
- 02 - Pé Central
- 03 - Travessas
- 04 - Calha Central
- 05 - Suporte de Tomadas

RECOMENDAÇÕES

Cuidados na montagem

Iniciar a montagem formando o chão com a própria embalagem do produto, para que não cause nenhum dano ao produto durante a montagem.

Manutenção e limpeza

Não utilizar produtos abrasivos como solventes, lixas, etc. Para a limpeza utilizar flanela limpa e seca.

Exposição

Evite colocar o móvel em exposição ao sol, e próximo a fonte de calor. Não expor o móvel a ação de líquidos ou ambientes com umidade excessiva.

* Os materiais desse produto podem ser reutilizados, como espuma, madeira, plástico, tecido, pistão e metais.
* Ao descartar nosso produto recomendamos reciclagem de material.

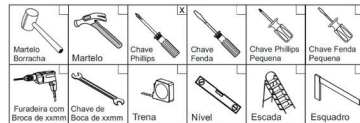
Informações gerais

Para maiores informações sobre a montagem e desmontagem, em casos para acionar a garantia do produto ou ainda em necessidade de assistência técnica, por favor entrar em contato com o logista onde foi efetuada a compra.

Utilizar a régua abaixo para medir os componentes

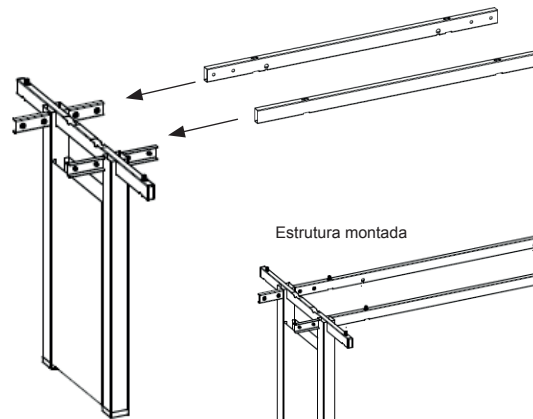


Abaixo sinalizadas, as ferramentas não fornecidas, mas necessárias para a montagem do produto.

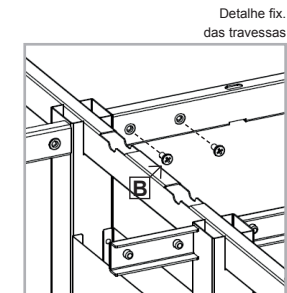


01 Montagem da estrutura metálica

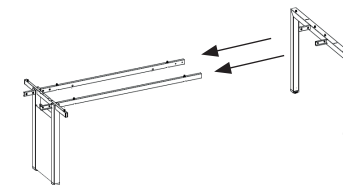
Fixe as travessas em um dos lados do Pé Central.



Estrutura montada

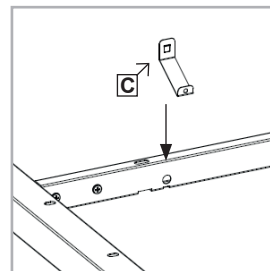


Fixar a outra extremidade da travessa no Pé Lateral do Módulo Central*

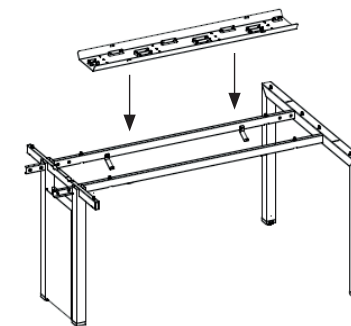
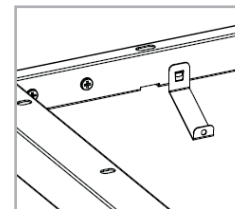


* Módulo Central vendido separadamente

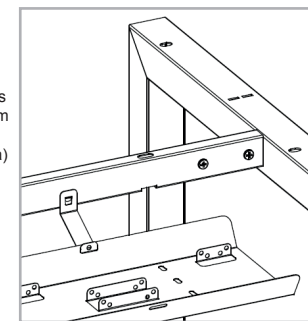
02 Fixação das calhas elétricas



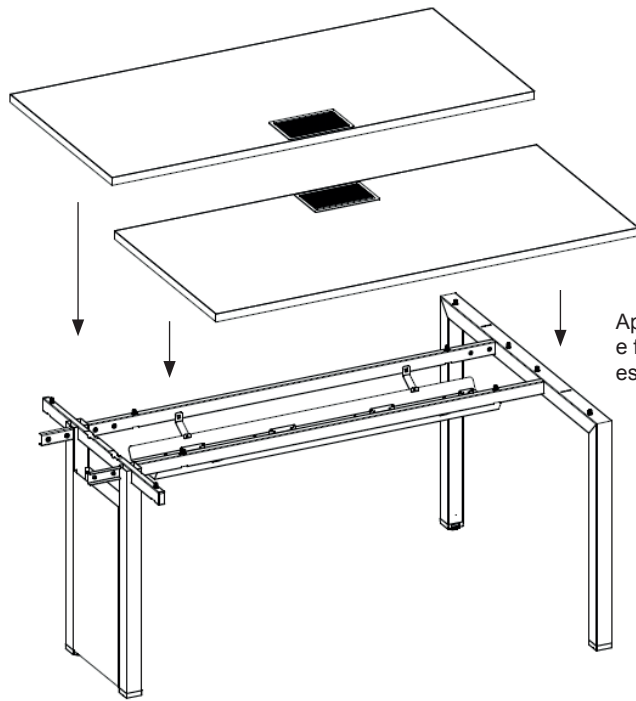
Encaixe as alças de sustentação da calha elétrica central



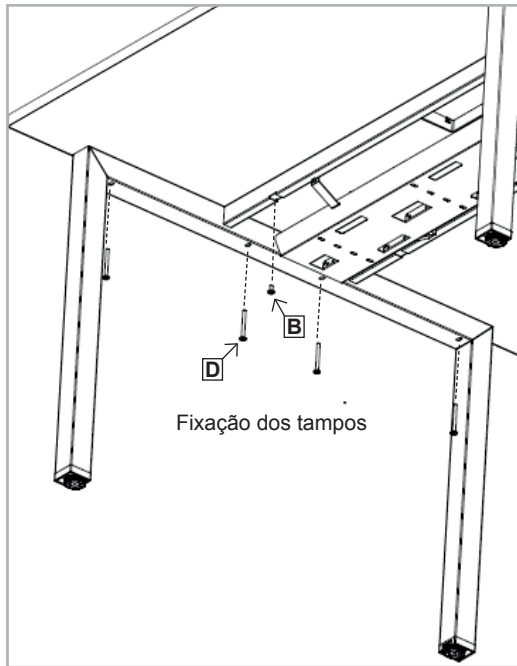
Encaixe a calha central nas alças (as alças formam um gancho que sustenta a calha)



03 Fixação dos tampos

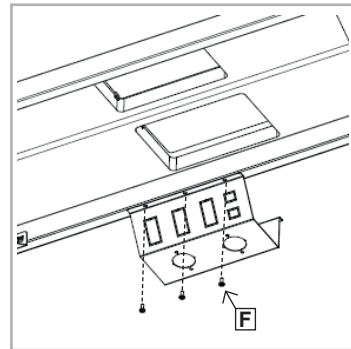


Aplique os tampos e faça a fixação na estrutura metálica.

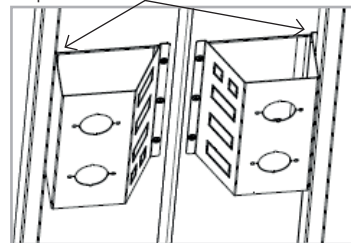


Fixação dos tampos

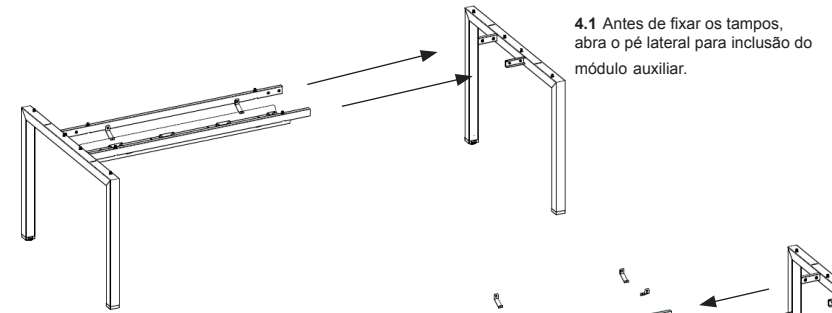
Fixe os suportes de tomada



Uma das abas do suporte de tomadas fica alojada entre o tampo e a travessa

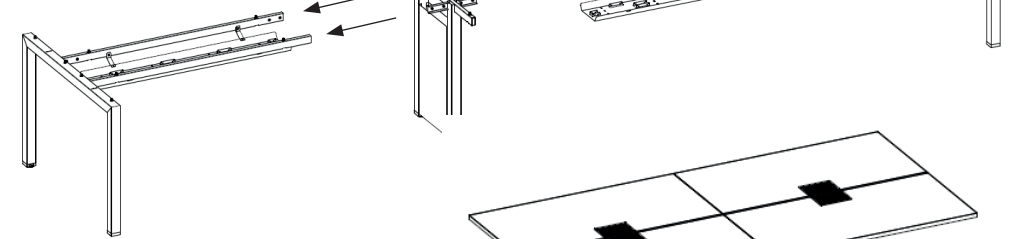


04 Montagem com o Módulo Central

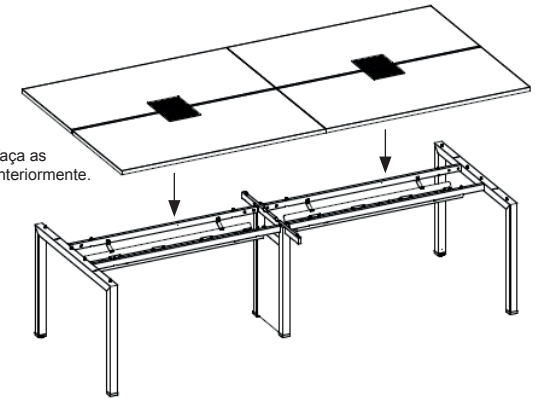


4.1 Antes de fixar os tampos, abra o pé lateral para inclusão do módulo auxiliar.

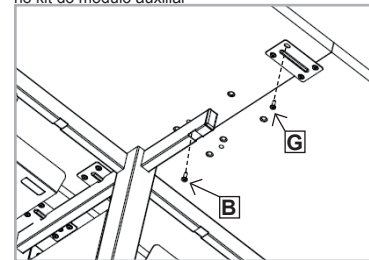
4.2 Fixe o Pé Central, as travessas, e faça o fechamento com o outro Pé Lateral, em seguida fixe as calhas elétricas.



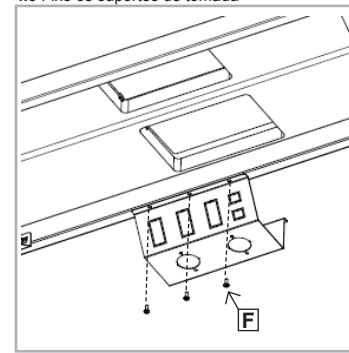
4.3 Aplique os tampos e faça as fixações como indicado anteriormente.



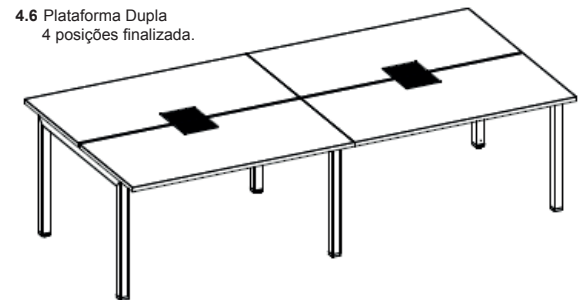
4.4 Faça a união dos tampos fixando o Pé Central e as chapas de união presentes no kit do módulo auxiliar



4.5 Fixe os suportes de tomada



4.6 Plataforma Dupla 4 posições finalizada.

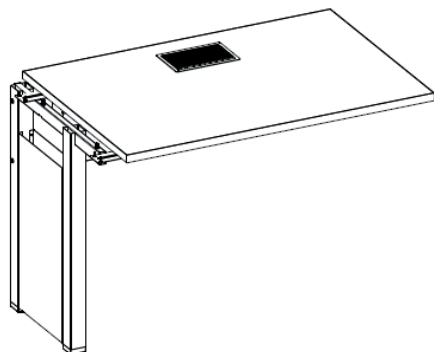


Obs: Para aplicação de mais módulos, o processo de montagem segue o mesmo até que se atinja a quantidade de posições (lugares) desejada.

Plataforma Simples Pé Metálico Prima

| Componentes | | | |
|-------------|--------|----------------------------|------------|
| Item | Imagem | Descrição | Quantidade |
| A | | Tampa de Tomadas | 1 |
| B | | Pino Minifix Simples | 4 |
| C | | Tambor Minifix | 4 |
| D | | Parafuso CB PN M6X12 | 2 |
| E | | Bucha Americana M6 | 4 |
| F | | Parafuso auto atarr 4X14 | 6 |
| G | | Tapa furo | 4 |
| H | | Parafuso auto atarr 4.8X13 | 3 |
| I | | Chapa de união com nervura | 2 |
| J | | Parafuso auto atarr 4.8X19 | 8 |

Módulo Auxiliar



RECOMENDAÇÕES

Cuidados na montagem

Iniciar a montagem formando o chão com a própria embalagem do produto, para que não cause nenhum dano ao produto durante a montagem.

Manutenção e limpeza

Não utilizar produtos abrasivos como solventes, lixas, etc. Para a limpeza utilizar flanela limpa e seca.

Exposição

Evite colocar o móvel em exposição ao sol, e próximo a fonte de calor. Não expor o móvel a ação de líquidos ou ambientes com umidade excessiva.

* Os materiais desse produto podem ser reutilizados, como espuma, madeira, plástico, tecido, pistão e metais.

* Ao descartar nosso produto recomendamos reciclagem de material.

Informações gerais

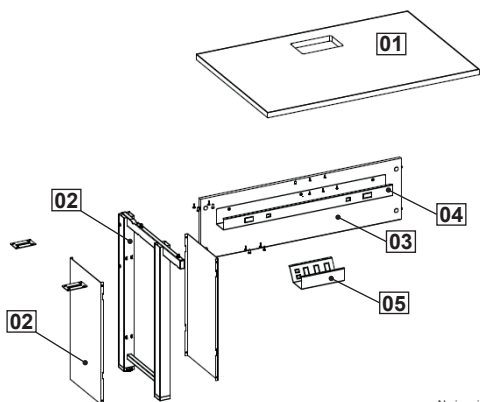
Para maiores informações sobre a montagem e desmontagem, em casos para acionar a garantia do produto ou ainda em necessidade de assistência técnica, por favor entrar em contato com o logista onde foi efetuada a compra.

Utilizar a régua abaixo para medir os componentes



LISTA DE PEÇAS

- 01 - Tapos
- 02 - Pé Central e calhas do pé
- 03 - Painel Frontal
- 04 - Calha berço
- 05 - Suporte de Tomadas

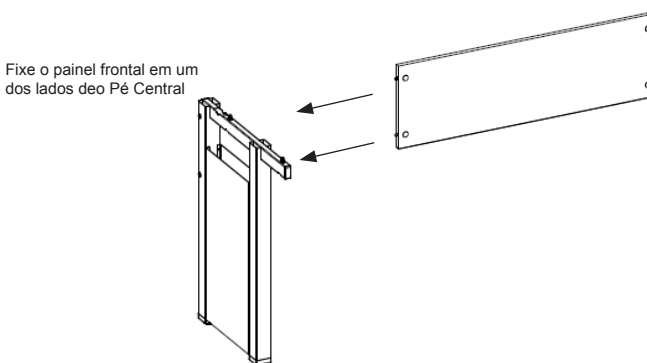


Abaixo sinalizadas, as ferramentas não fornecidas, mas necessárias para a montagem do produto.

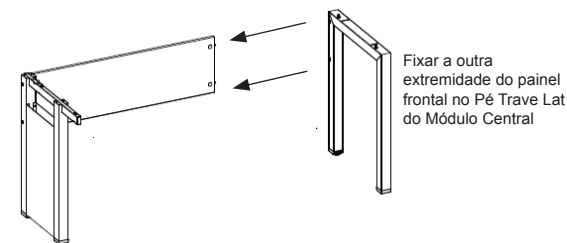
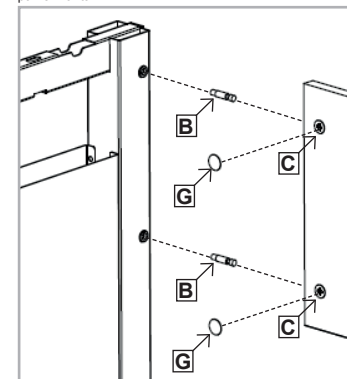


01 Montagem da estrutura

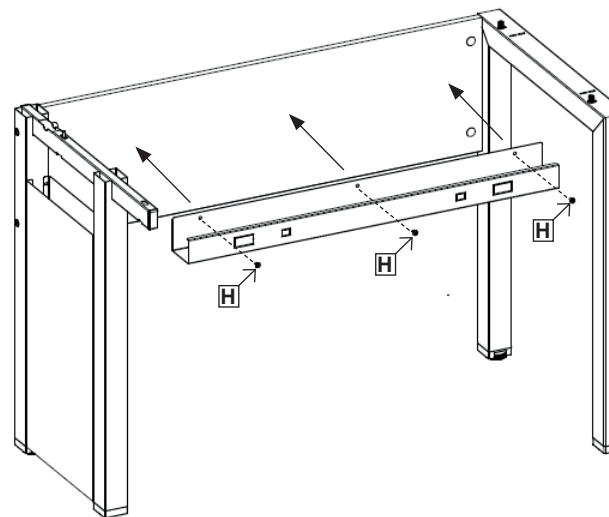
Fixe o painel frontal em um dos lados do Pé Central



Detalhe fix. painel frontal



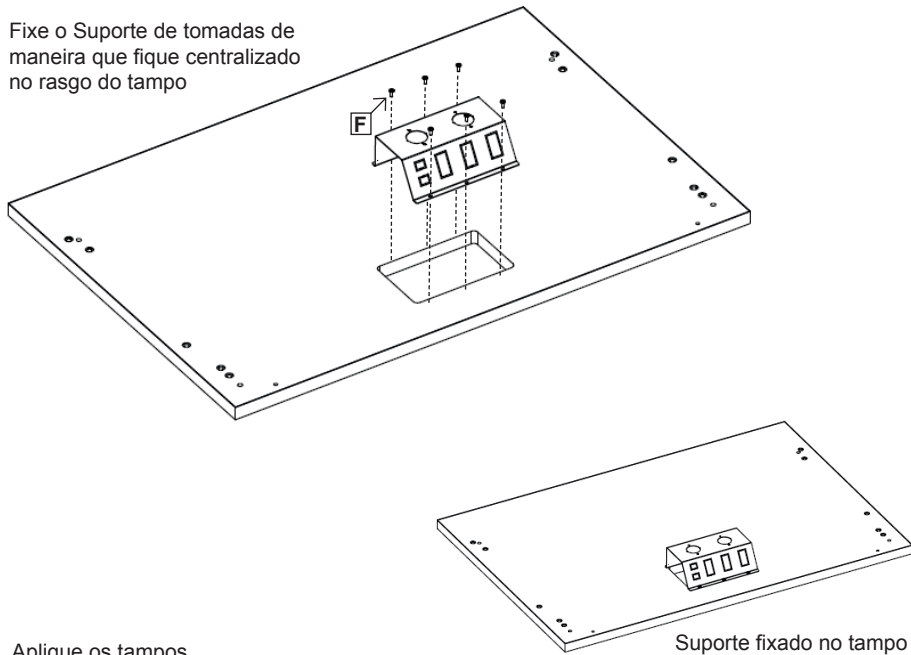
02 Fixação das calhas elétricas (Calha Berço)



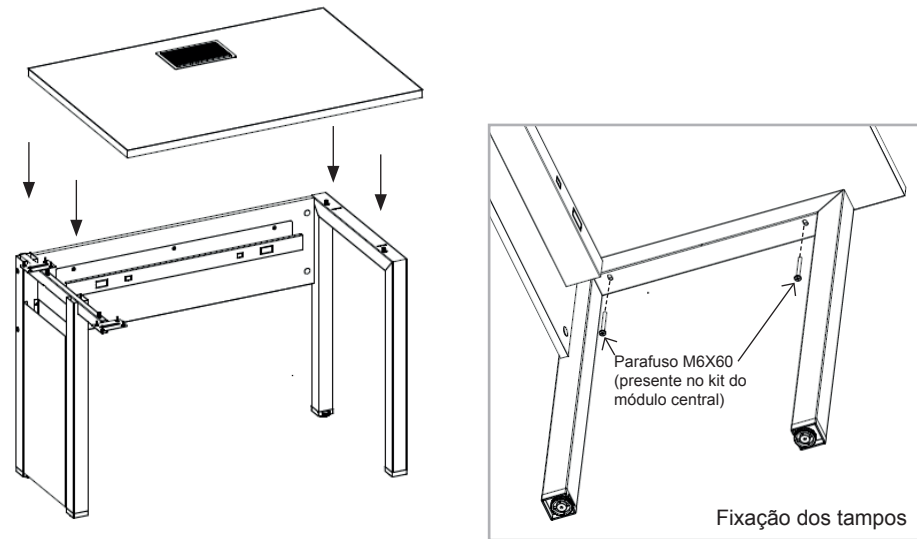
A Calha Berço pode ser posicionada e fixada livremente no painel frontal através de parafusos auto-atarraxantes

03 Fixação dos tampos

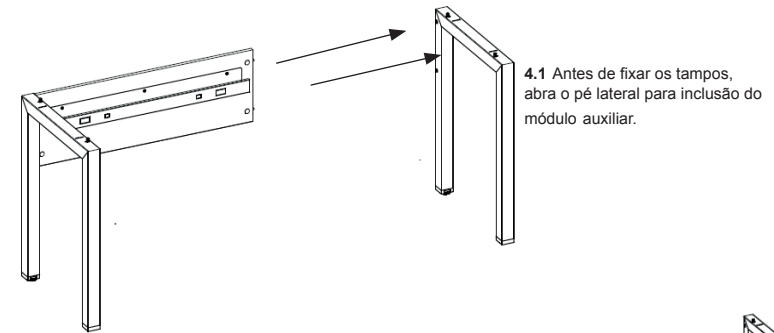
Fixe o Suporte de tomadas de maneira que fique centralizado no rasgo do tampo



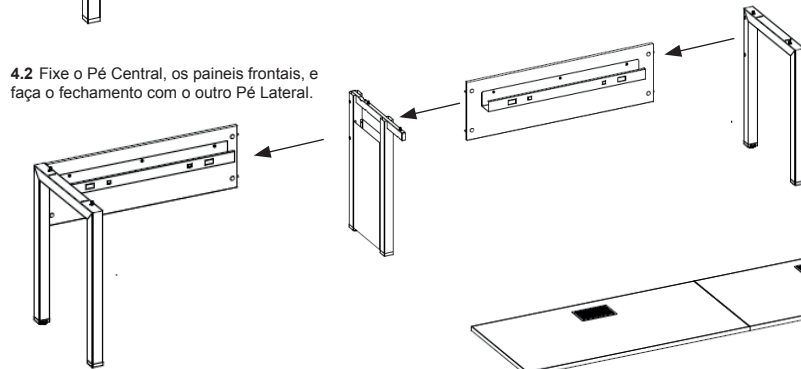
Aplique os tampos e faça a fixação na estrutura metálica.



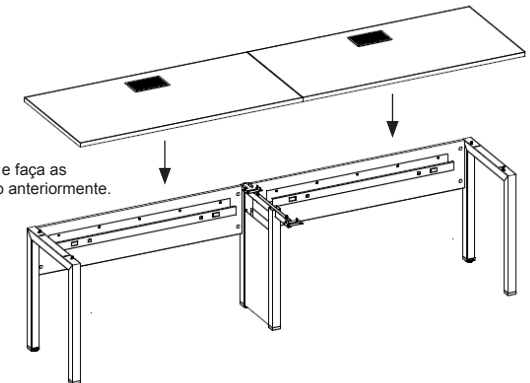
04 Montagem com o Módulo Central



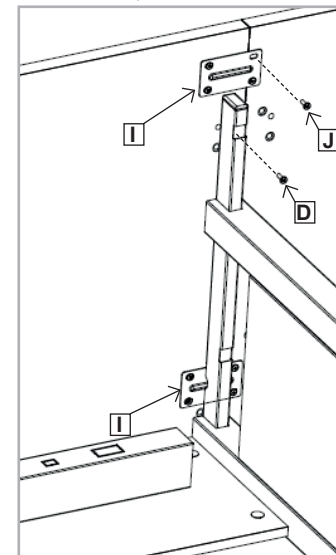
4.2 Fixe o Pé Central, os painéis frontais, e faça o fechamento com o outro Pé Lateral.



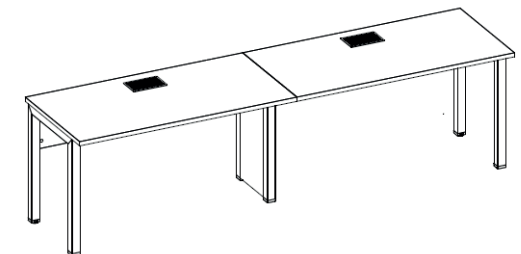
4.3 Aplique os tampos e faça as fixações como indicado anteriormente.



4.4 Faça a união dos tampos fixando o Pé Central e as chapas de união



4.6 Plataforma Simples 2 posições finalizada.



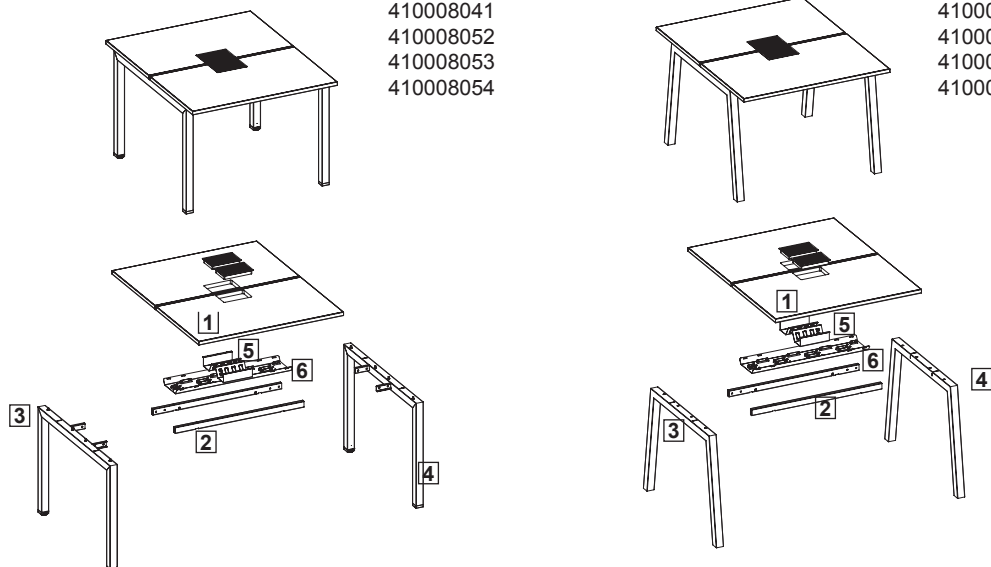
Obs: Para aplicação de mais módulos, o processo de montagem segue o mesmo até que se atinja a quantidade de posições (lugares) desejada.

Plataforma Dupla Pé Metálico Prima

Módulo Central

410008039
410008040
410008041
410008052
410008053
410008054

410008065
410008066
410008067
410008068
410008069
410008070



| ITEM | DESCRIÇÃO | QTDE |
|------|--------------------------|------|
| A | TAMPA DE TOMADA | 2 |
| B | PARAFUSO AUTO AT. C84x14 | 12 |
| C | PARAFUSO M6X60 CP | 8 |
| D | PARAFUSO M6X12 CP | 12 |
| E | BUCHA AMERICANA | 4 |
| F | ALÇA CALHA CENTRAL | 4 |

| ITEM | DESCRIÇÃO | QTDE |
|------|-----------------------|------|
| 1 | TAMPO | 2 |
| 2 | TRAVESSAS | 2 |
| 3 | PÉ TRAVE/CAVALETE ESQ | 1 |
| 4 | PÉ TRAVE/CAVALETE DIR | 1 |
| 5 | SUPORTE TOMADA | 1 |
| 6 | CALHA ELÉTRICA | 1 |

Ferramentas para a montagem (não inclusas)



Chave
Phillips

Allen 6mm

Recomendações



Cuidados na montagem

Iniciar a montagem forrando o chão com a própria embalagem do produto, para não causar nenhum dano ao montá-lo.



Manutenção e limpeza

Não utilizar produtos abrasivos como: Solventes, lixas e etc.
Para a limpeza utilizar flanela limpa e seca.



Exposição

Evite colocar o móvel em exposição ao sol e próximo a fonte de calor. Não expor o móvel a ação de líquidos ou ambientes com umidade excessiva.

* Os materiais desse produto podem ser reutilizados, como espuma, madeira, plástico, tecido, pistão e metais.
* Ao descartar nosso produto recomendamos reciclagem de material.



Informações gerais

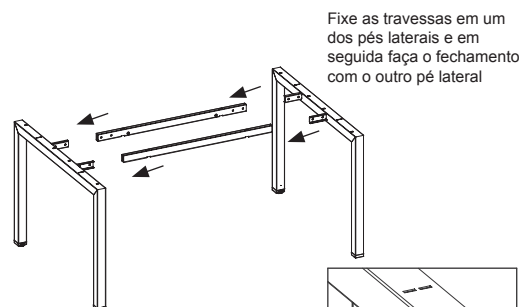
Para maiores informações sobre a montagem e desmontagem, acione a garantia do produto ou ainda em necessidade de assistência técnica, por favor, entrar em contato com a loja onde foi efetuada a compra.



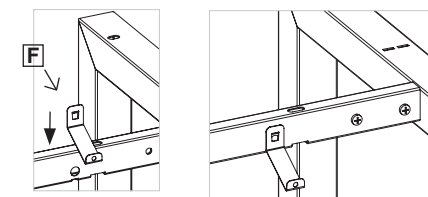
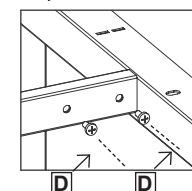
Segurança

Nunca suba no móvel, isso pode causar danos ao mesmo e provocar acidentes.

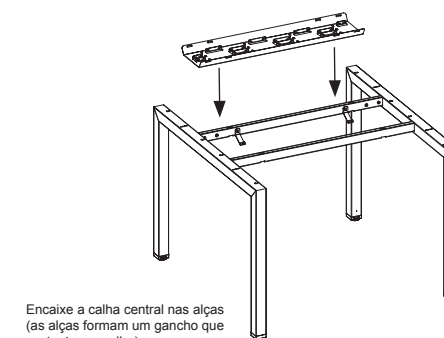
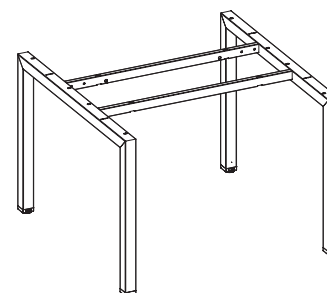
01



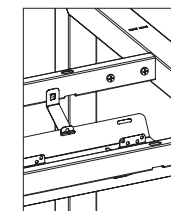
Fixe as travessas em um dos pés laterais e em seguida faça o fechamento com o outro pé lateral



Encaixe as alças de sustentação da calha elétrica central nas travessas



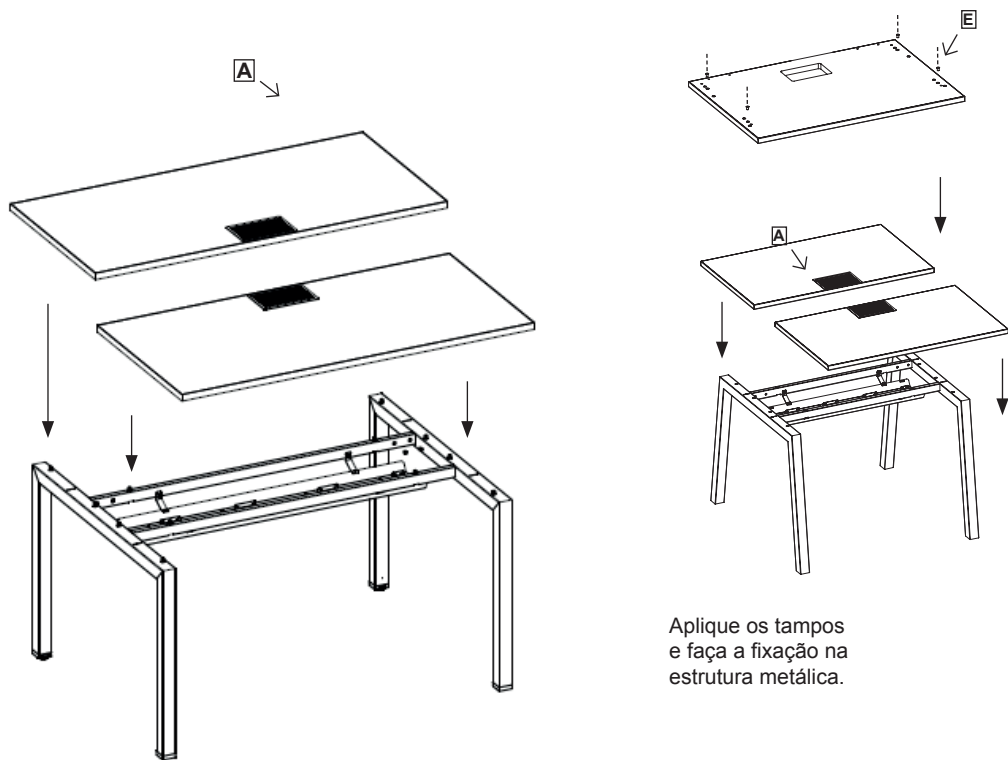
Encaixe a calha central nas alças (as alças formam um gancho que sustentam a calha)



Detalhe da calha fixada nas travessas

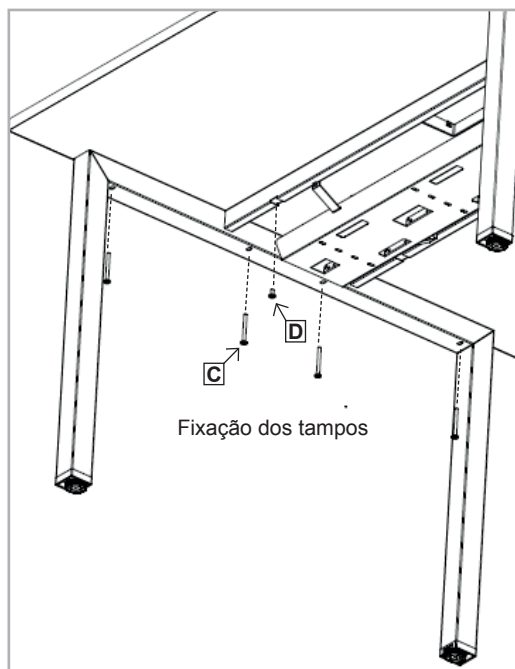
02 Fixação dos tampos

Fixe as buchas no tampo seguindo a furação do pé metálico

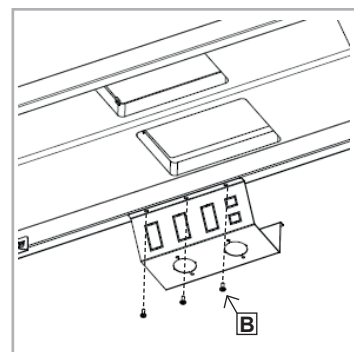


Aplique os tampos e faça a fixação na estrutura metálica.

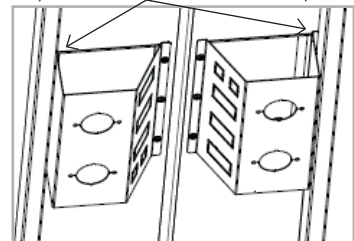
Fixe os suportes de tomada



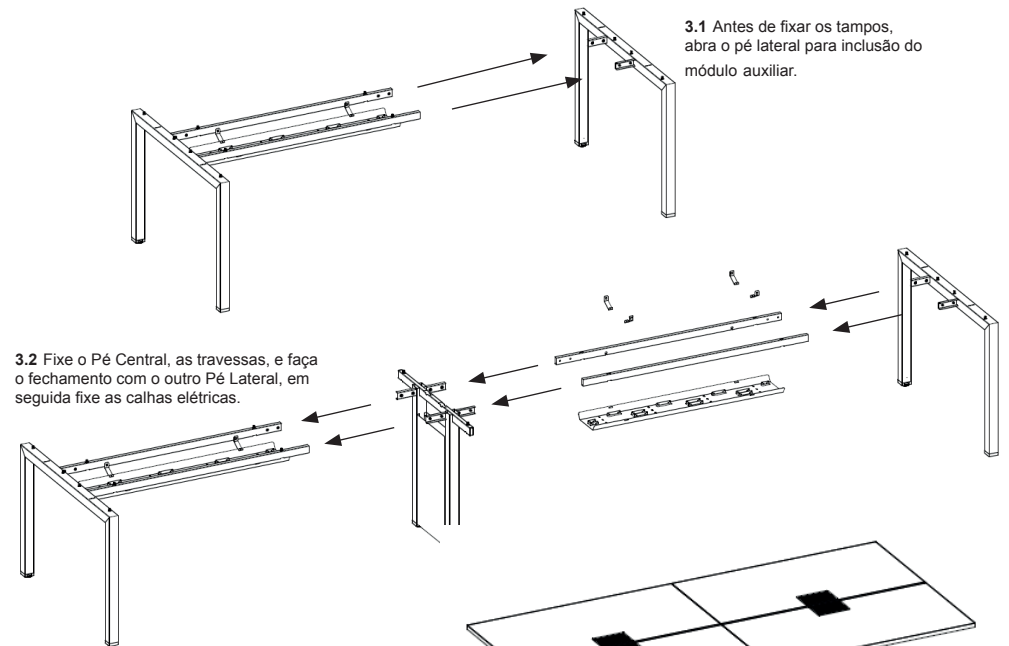
Fixação dos tampos



Uma das abas do suporte de tomadas fica alojada entre o tampo e a travessa (nesta aba não utilize parafusos).

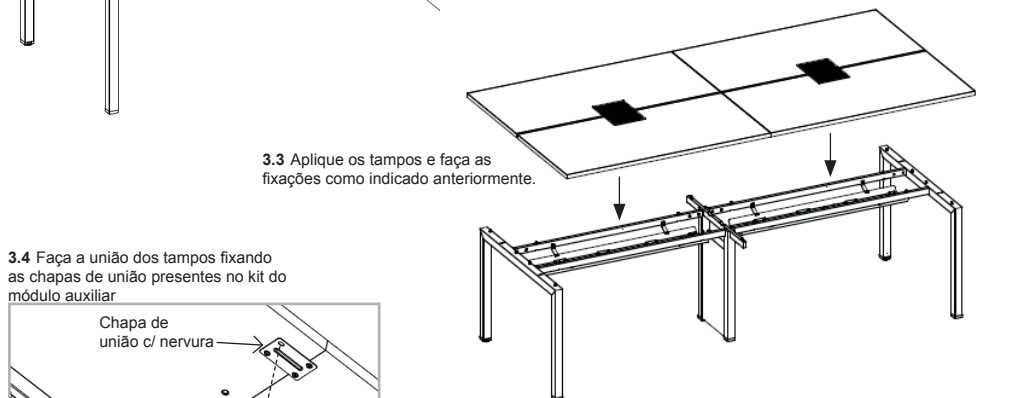


03 Montagem com o Módulo Auxiliar



3.1 Antes de fixar os tampos, abra o pé lateral para inclusão do módulo auxiliar.

3.2 Fixe o Pé Central, as travessas, e faça o fechamento com o outro Pé Lateral, em seguida fixe as calhas elétricas.

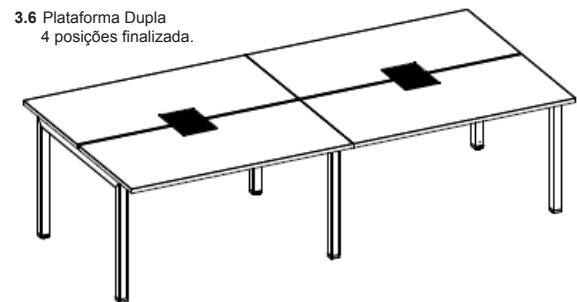


3.3 Aplique os tampos e faça as fixações como indicado anteriormente.

3.4 Faça a união dos tampos fixando as chapas de união presentes no kit do módulo auxiliar



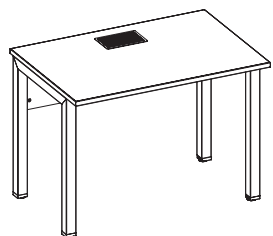
3.6 Plataforma Dupla
4 posições finalizada.



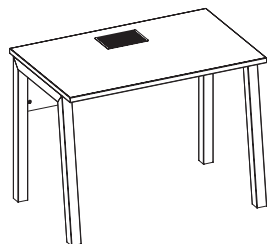
Obs: Para aplicação de mais módulos, o processo de montagem segue o mesmo até que se atinja a quantidade de posições (lugares) desejada.

Plataforma Simples Pé Metálico Prima

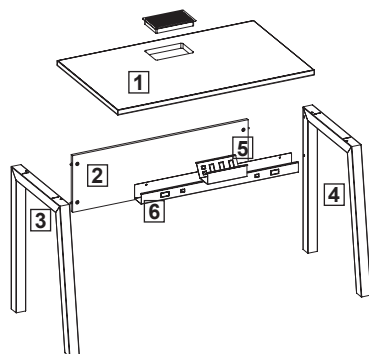
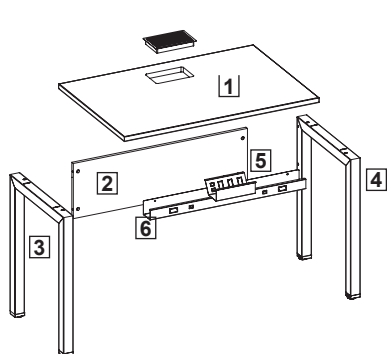
Módulo Central



410008045
410008046
410008047
410008051
410008058
410008059
410008060
410008061



410008071
410008072
410008073
410008074
410008075
410008076
410008077
410008078



| ITEM | DESCRIÇÃO | QTDE |
|------|--------------------------|------|
| A | TAMPA DE TOMADA | 1 |
| B | PINO MINIFIX M6 | 4 |
| C | PARAFUSO AUTO AT. CB4x14 | 6 |
| D | TAMBOR | 4 |
| E | PARAFUSO M6X60 CP | 4 |
| F | TAPA FURO | 4 |
| G | BUCHA AMERICANA | 4 |

| ITEM | DESCRIÇÃO | QTDE |
|------|-----------------------|------|
| 1 | TAMPO | 1 |
| 2 | PAINEL FRONTAL | 1 |
| 3 | PÉ TRAVE/CAVALETE ESQ | 1 |
| 4 | PÉ TRAVE/CAVALETE DIR | 1 |
| 5 | SUPORTE TOMADA | 1 |
| 6 | CALHA ELÉTRICA | 1 |

Ferramentas para a montagem
(não inclusas)



Chave
Philips

Allen 6mm

Recomendações



Cuidados na montagem

Iniciar a montagem forrando o chão com a própria embalagem do produto, para não causar nenhum dano ao montá-lo.



Manutenção e limpeza

Não utilizar produtos abrasivos como: Solventes, lixas e etc.
Para a limpeza utilizar flanela limpa e seca.



Exposição

Evite colocar o móvel em exposição ao sol e próximo a fonte de calor. Não expor o móvel a ação de líquidos ou ambientes com umidade excessiva.

* Os materiais desse produto podem ser reutilizados, como espuma, madeira, plástico, tecido, pistão e metais.

* Ao descartar nosso produto recomendamos reciclagem de material.



Informações gerais

Para maiores informações sobre a montagem e desmontagem, acione a garantia do produto ou ainda em necessidade de assistência técnica, por favor, entrar em contato com a loja onde foi efetuada a compra.

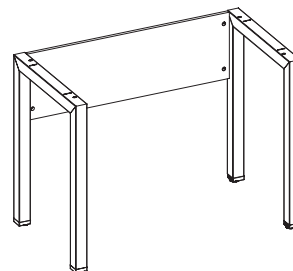
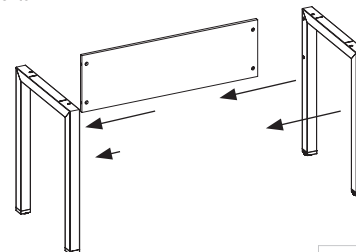


Segurança

Nunca suba no móvel, isso pode causar danos ao mesmo e provocar acidentes.

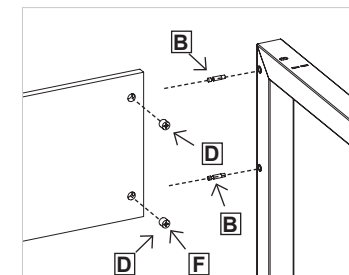
01 Montagem da estrutura

Fixe o painel frontal em um dos pés laterais e em seguida faça o fechamento com o outro pé lateral

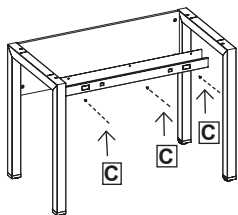


Estrutura montada

Detalhe Fixação painel frontal

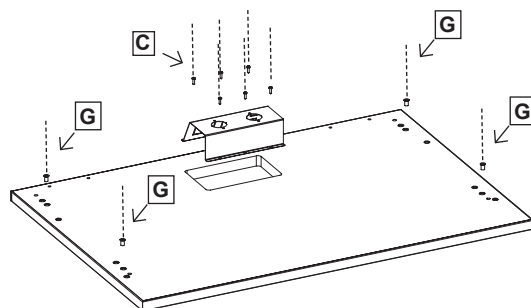


02 Fixação das calhas elétricas (Calha Berço)



A Calha Berço pode ser posicionada e fixada livremente no painel frontal através de parafusos auto-atarraxantes

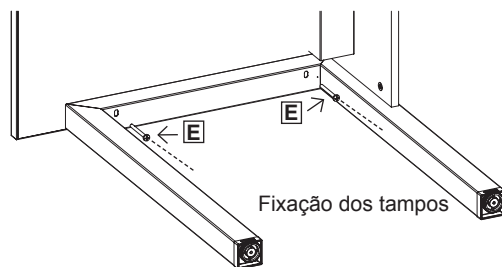
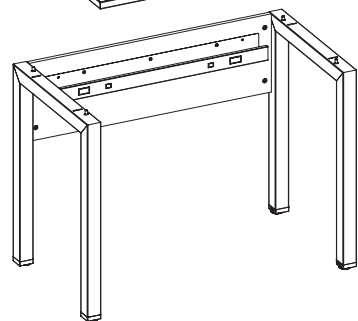
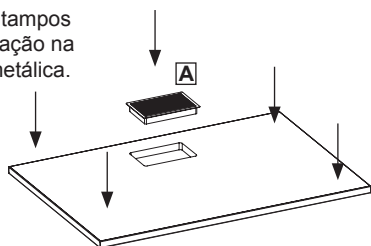
03 Fixação dos tampos



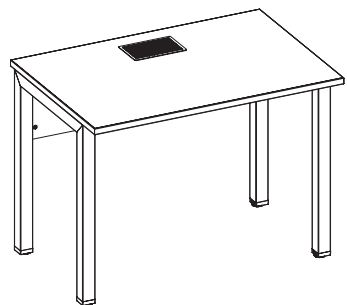
Aplique os tampos e faça a fixação na estrutura metálica.

Fixe as buchas no tampo seguindo a furação do pé metálico

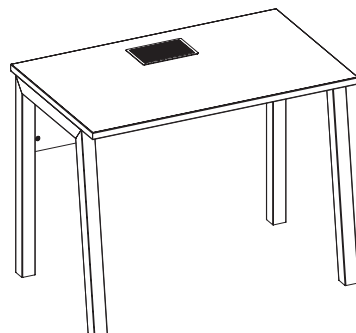
Fixe o Suporte de tomadas de maneira que fique centralizado no rasgo do tampo



Fixação dos tampos

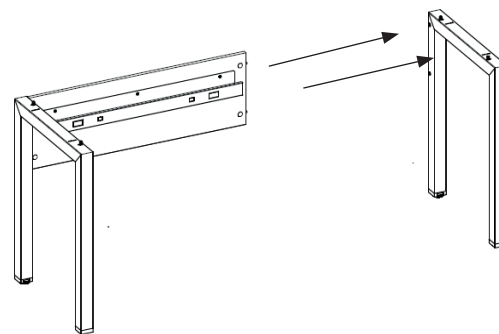


Plataforma Pé Trave Montada



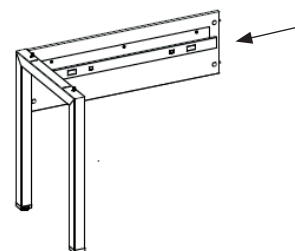
Plataforma Pé Cavalete Montada

04 Montagem com o Módulo Auxiliar

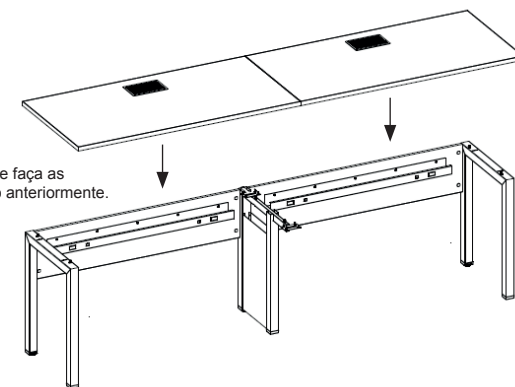


4.1 Antes de fixar os tampos, abra o pé lateral para inclusão do módulo auxiliar.

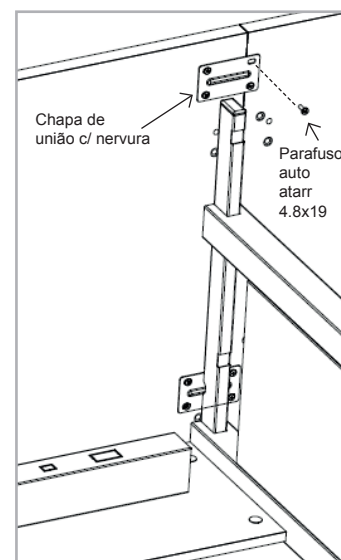
4.2 Fixe o Pé Central, os painéis frontais, e faça o fechamento com o outro Pé Lateral.



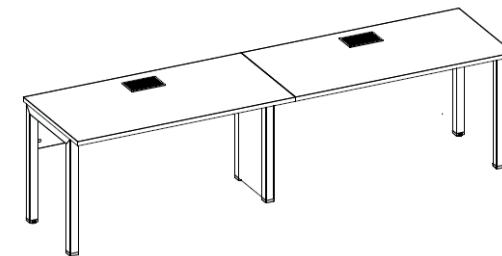
4.3 Aplique os tampos e faça as fixações como indicado anteriormente.



4.4 Faça a união dos tampos fixando as chapas de união presentes no kit do módulo auxiliar



4.5 Plataforma Simples 2 posições finalizada.



Obs: Para aplicação de mais módulos, o processo de montagem segue o mesmo até que se atinja a quantidade de posições (lugares) desejada.