



## Armário Aço

**Acabamento**  
Confeccionado em chapa de aço carbono

### Armário Aço



250023009 L 900 | P 400 | A 840 | # 26  
250023019 L 900 | P 400 | A 1950 | # 26

### Prateleira Armário Aço



\*Prateleiras com reforço interno

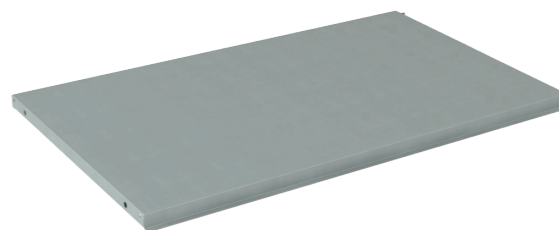
250023002 L 900 | P 400 | A 20

### Porta Armário Aço Direita



250028018 L 900 | A 840 | # 26  
250028038 L 900 | A 1950 | # 26

### Porta Armário Aço Esquerda



250028017 L 900 | A 840 | # 26  
250028037 L 900 | A 1950 | # 26

## Arquivo Aço

**Acabamento**  
Confeccionado em chapa de aço carbono

### Arquivo 4 Gavetas Corrediça Patins



Medida interna  
útil dos vãos da gaveta:  
A: 284mm  
L: 380mm  
P: 464mm

250021005 L 474 | P 570 | A 1340 | # 26

### Arquivo 4 Gavetas Corrediça Telescópica



Medida interna  
útil dos vãos da gaveta:  
A: 284mm  
L: 380mm  
P: 539mm

250021008 L 474 | P 670 | A 1340 | # 26

### Frente de Gaveta Arquivo Aço



250021001 L 430 | A 300 | # 26

## Roupeiro Aço

**Acabamento**  
Confeccionado em chapa de Aço Carbono

### Roupeiro Fechadura Cadeado 1 Módulos - 2 Portas



Medida interna  
útil dos vãos:  
A: 819mm  
L: 271mm  
P: 373mm

250022009 L 346 | P 400 | A 1900 | # 26

### Roupeiro Fechadura Cadeado 1 Módulos - 4 Portas



Medida interna  
útil dos vãos:  
A: 378mm  
L: 271mm  
P: 373mm

250022013 L 346 | P 400 | A 1900 | # 26

### Roupeiro Fechadura Cadeado 2 Módulos - 4 Portas



Medida interna  
útil dos vãos:  
A: 819mm  
L: 271mm  
P: 373mm

250022010 L 692 | P 400 | A 1900 | # 26

### Roupeiro Fechadura Cadeado 2 Módulos - 8 Portas



Medida interna  
útil dos vãos:  
A: 378mm  
L: 271mm  
P: 373mm

250022014 L 692 | P 400 | A 1900 | # 26

## Roupeiro Aço

**Acabamento**  
Confeccionado em chapa de Aço Carbono

### Roupeiro Fechadura Cadeado 3 Módulos - 6 Portas



Medida interna  
útil dos vãos:  
A: 819mm  
L: 271mm  
P: 373mm

250022011 L 1038 | P 400 | A 1900 | # 26

### Roupeiro Fechadura Cadeado 3 Módulos - 12 Portas



Medida interna  
útil dos vãos:  
A: 378mm  
L: 271mm  
P: 373mm

250022015 L 1038 | P 400 | A 1900 | # 26

### Roupeiro Fechadura Cadeado 4 Módulos - 8 Portas



Medida interna  
útil dos vãos:  
A: 819mm  
L: 271mm  
P: 373mm

250022012 L 1384 | P 400 | A 1900 | # 26

### Roupeiro Fechadura Cadeado 4 Módulos - 16 Portas



Medida interna  
útil dos vãos:  
A: 378mm  
L: 271mm  
P: 373mm

250022016 L 1384 | P 400 | A 1900 | # 26

## Roupeiro Aço

**Acabamento**  
Confeccionado em chapa de aço carbono

### Módulo Lateral Porta Dupla



Medida interna útil dos vãos:  
A: 819mm  
L: 271mm  
P: 373mm

250022042 L 346 | P 400 | A 1900 | # 26

### Módulo Lateral Porta Simples



Medida interna útil dos vãos:  
A: 378mm  
L: 271mm  
P: 373mm

250022041 L 346 | P 400 | A 1900 | # 26

## Roupeiro Aço

**Acabamento**  
Confeccionado em chapa de aço carbono

### Porta Simples Fechadura Cadeado



250028001 L 293 | A 402 | # 26

### Porta Dupla Fechadura Cadeado



250028002 L 293 | A 843 | # 26

### Módulo Central Porta Dupla



Medida interna útil dos vãos:  
A: 819mm  
L: 271mm  
P: 373mm

250022046 L 346 | P 400 | A 1900 | # 26

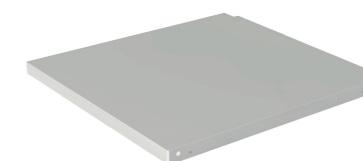
### Módulo Central Porta Simples



Medida interna útil dos vãos:  
A: 378mm  
L: 271mm  
P: 373mm

250022045 L 346 | P 400 | A 1900 | # 26

### Bandeja Central Roupeiro Aço



250022049 L 343 | P 368 | # 26

## Estante Aço

**Acabamento**  
Confeccionada em chapa de aço carbono

### Estante Aço Modular 6 Bandejas FIT



Capacidade  
por bandeja:  
sem reforço - 30kg  
com reforço - 50kg

250020001 L 920 | P 300 | A 1760 | 5 BAND | BIT BAND #26 | BIT COL #20  
250020002 L 920 | P 300 | A 1760 | 6 BAND | BIT BAND #26 | BIT COL #20  
250020033 L 920 | P 270 | A 1760 | 5 BAND | BIT BAND #26 | BIT COL #20  
250020034 L 920 | P 270 | A 1760 | 6 BAND | BIT BAND #26 | BIT COL #20

\*Bandejas com 300P possuem reforço interno  
Bandejas com 270P não possuem reforço interno

### Estante Aço Furação Oblongo 3 Bandejas



Capacidade  
por bandeja:  
com reforço - 50kg

250020005 L 920 | P 300 | A 900 | BIT BAND #26 | BIT COL #20  
250020010 L 920 | P 420 | A 900 | BIT BAND #26 | BIT COL #20

\*Bandejas 300P e 420P possuem reforço interno

### Estante Aço Furação Oblongo 5 Bandejas



Capacidade  
por bandeja:  
com reforço - 50kg

250020006 L 920 | P 300 | A 1800 | BIT BAND #26 | BIT COL #20  
250020011 L 920 | P 420 | A 1800 | BIT BAND #26 | BIT COL #20

\*Bandejas 300P e 420P possuem reforço interno

### Estante Aço Furação Oblongo 6 Bandejas



Capacidade  
por bandeja:  
sem reforço - 30kg  
com reforço - 50kg

250020003 L 920 | P 270 | A 2000 | BIT BAND #26 | BIT COL #20  
250020007 L 920 | P 300 | A 2000 | BIT BAND #26 | BIT COL #20  
250020012 L 920 | P 420 | A 2000 | BIT BAND #26 | BIT COL #20  
250020008 L 920 | P 420 | A 2000 | BIT BAND #24 | BIT COL #18  
250020013 L 920 | P 420 | A 2000 | BIT BAND #24 | BIT COL #18

\*Bandejas com 300P e 420P possuem reforço interno  
Bandejas com 270P não possuem reforço interno

## Estante Aço

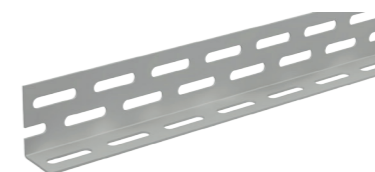
**Acabamento**  
Confeccionada em chapa de aço carbono

### Coluna Industrial L2



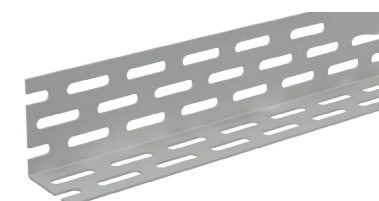
250024001 L 34 | P 34 | A 1000 | #14  
250024002 L 34 | P 34 | A 2000 | #14  
250024003 L 34 | P 34 | A 2500 | #14  
250024004 L 34 | P 34 | A 3000 | #14

### Coluna Industrial L3



250024005 L 34 | P 54 | A 1000 | #14  
250024006 L 34 | P 54 | A 2000 | #14  
250024007 L 34 | P 54 | A 2500 | #14  
250024008 L 34 | P 54 | A 3000 | #14

### Coluna Industrial L5



250024009 L 54 | P 74 | A 1000 | #14  
250024010 L 54 | P 74 | A 2000 | #14  
250024011 L 54 | P 74 | A 2500 | #14  
250024012 L 54 | P 74 | A 3000 | #14

### Coluna Dupla Furo Redondo



250024018 L 30 | P 30 | A 2000 | #16  
250024019 L 30 | P 30 | A 2500 | #16  
250024020 L 30 | P 30 | A 3000 | #16  
250024021 L 30 | P 30 | A 2000 | #14  
250024022 L 30 | P 30 | A 2500 | #14  
250024023 L 30 | P 30 | A 3000 | #14

### Coluna Dupla Furo Oblongo

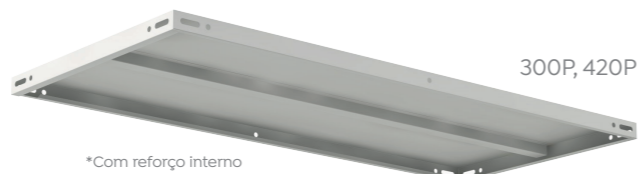
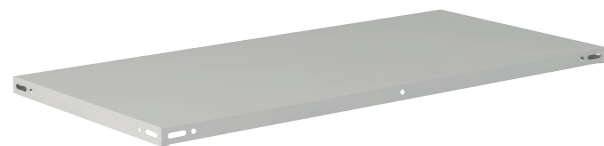


250024014 L 32 | P 32 | A 2000 | #20  
250024015 L 32 | P 32 | A 2500 | #20

## Estante Aço

**Acabamento**  
Confeccionada em chapa de aço carbono

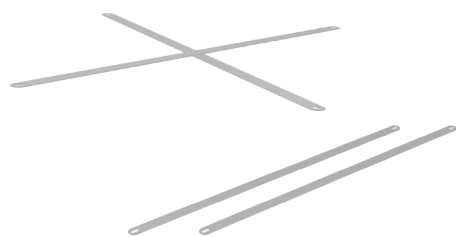
### Bandeja



250024042	L 920   P 300   A 30   #26
250024043	L 920   P 420   A 30   #26
250024044	L 920   P 300   A 30   #24
250024045	L 920   P 420   A 30   #24
250024046	L 920   P 580   A 30   #24
250024047	L 920   P 300   A 30   #22
250024048	L 920   P 420   A 30   #22
250024049	L 920   P 580   A 30   #22
250024050	L 920   P 300   A 30   #20
250024051	L 920   P 420   A 30   #20
250024052	L 920   P 580   A 30   #20
250024053	L 920   P 300   A 30   #16
250024054	L 920   P 420   A 30   #16
250024055	L 920   P 580   A 30   #16

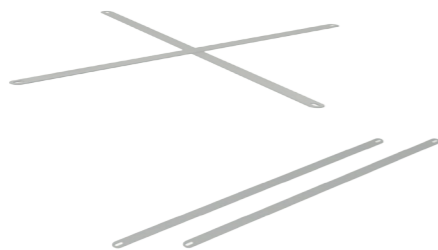
**Capacidade por bandeja:**  
sem reforço - 30kg  
com reforço - 50kg  
com reforço duplo - 80kg

### Reforço Lateral em X



250024070	L 23   A 470   P.E. 300   #16
250024071	L 23   A 545   P.E. 420   #16
250024072	L 23   A 685   P.E. 580   #16

### Reforço Fundo em X



250024073	L 23   A 1100   L.E. 920   #16
-----------	--------------------------------

\* P.E. - Profundidade da estante  
\* L.E. - Largura da estante

## Estante Aço

**Acabamento**  
Confeccionado em chapa de aço carbono

### Painel Fechamento Lateral



### Painel Fechamento Fundo



250024080	L 276   A 775   P.E. 300   #26
250024081	L 276   A 875   P.E. 300   #26
250024082	L 276   A 1675   P.E. 300   #26
250024083	L 276   A 1875   P.E. 300   #26
250024084	L 276   A 2375   P.E. 300   #26
250024085	L 276   A 2875   P.E. 300   #26
250024086	L 395   A 775   P.E. 420   #26
250024087	L 395   A 875   P.E. 420   #26
250024088	L 395   A 1675   P.E. 420   #26
250024089	L 395   A 1875   P.E. 420   #26
250024090	L 395   A 2375   P.E. 420   #26
250024091	L 395   A 2875   P.E. 420   #26
250024092	L 555   A 775   P.E. 580   #26
250024093	L 555   A 875   P.E. 580   #26
250024094	L 555   A 1675   P.E. 580   #26
250024095	L 555   A 1875   P.E. 580   #26
250024096	L 555   A 2375   P.E. 580   #26
250024097	L 555   A 2875   P.E. 580   #26

250024110	L 900   A 775   L.E. 920   #26
250024111	L 900   A 875   L.E. 920   #26
250024112	L 900   A 1675   L.E. 920   #26
250024113	L 900   A 1875   L.E. 920   #26
250024114	L 900   A 2375   L.E. 920   #26
250024115	L 900   A 2875   L.E. 920   #26

\* P.E. - Profundidade da estante  
\* L.E. - Largura da estante

 euro

**marzo** vitorino

[www.marzovitorino.com.br](http://www.marzovitorino.com.br)





 Seleccione o tópico:

 CORES.....	03
 ROUPEIROS.....	04
 ARQUIVOS.....	12
 ARMÁRIOS.....	16
 ESTANTES.....	20

Cores disponíveis



Instrução de Cores

**Roupeiros:**

COR 1 - Corpo  
COR 2 - Portas

**Arquivos:**

COR 1 - Corpo  
COR 2 - Frente de Gavetas

**Armários:**

COR 1 - Corpo  
COR 2 - Portas

**Estantes:**

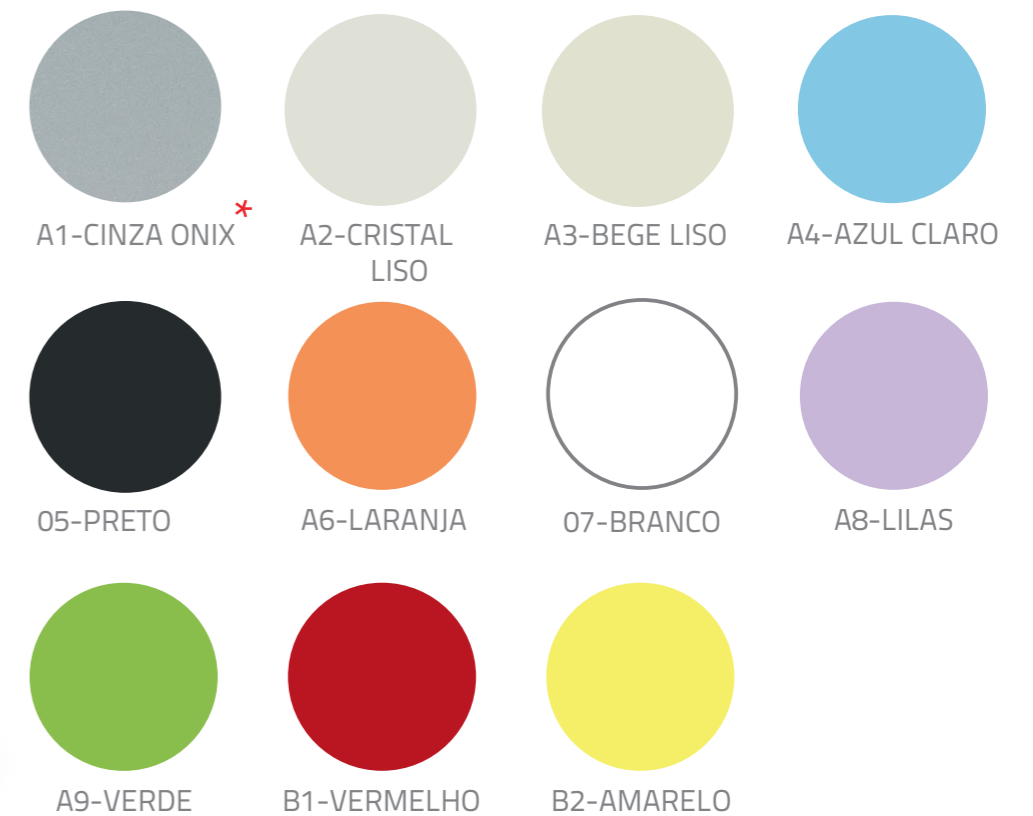
COR 1 - Todas as peças

**\*Obs:**

Quando solicitada a cor "Cinza Onix", o móvel será todo da mesma cor, ou seja todas as peças serão na cor Cinza Onix.



Cores (Consultar disponibilidade das cores)





# ROUPEIROS

## Sumário

Roupeiros - Visão geral.....	05
Roupeiros Fechados	
Roupeiro Fechadura Cadeado Porta Dupla.....	05
Roupeiro Fechadura Cadeado Porta Simples.....	06
Módulos - Visão geral.....	07
Módulo Lateral	
Módulo Lateral Porta Dupla.....	07
Módulo Lateral Porta Simples.....	07
Módulo Central	
Módulo Central Porta Dupla.....	08
Módulo Central Porta Simples.....	08
Componentes - Visão geral.....	09
Portas avulsas.....	09
Porta Dupla.....	09
Porta Simples.....	09
Sistema de montagem.....	11



euro

[www.marzovitorino.com.br](http://www.marzovitorino.com.br)

 VOLTAR AO INÍCIO

Roupeiros - Visão geral

Roupeiros Fechados - Roupeiro Fechadura Cadeado Porta Dupla

Modelos:



1 Módulo - 2 Portas  
(Módulo Lateral com Porta Dupla)



2 Módulos - 4 Portas



3 Módulos - 6 Portas



4 Módulos - 8 Portas

Roupeiros - Visão geral

Roupeiros Fechados - Roupeiro Fechadura Cadeado Porta Simples

Modelos:



1 Módulo - 4 Portas  
(Módulo Lateral com Porta Simples)



2 Módulos - 8 Portas



3 Módulos - 12 Portas



4 Módulos - 16 Portas

**Módulos - Visão geral**

**Módulo Lateral**

Modelos:



Módulo Lateral com Porta Dupla



Módulo Lateral com Porta Simples

**Dimensões:**

**Módulo porta dupla:**

A: 1900mm  
L: 346mm  
P: 400mm

**Medida interna útil dos vãos:**

A: 819mm  
L: 271mm  
P: 373mm

**Módulo porta simples:**

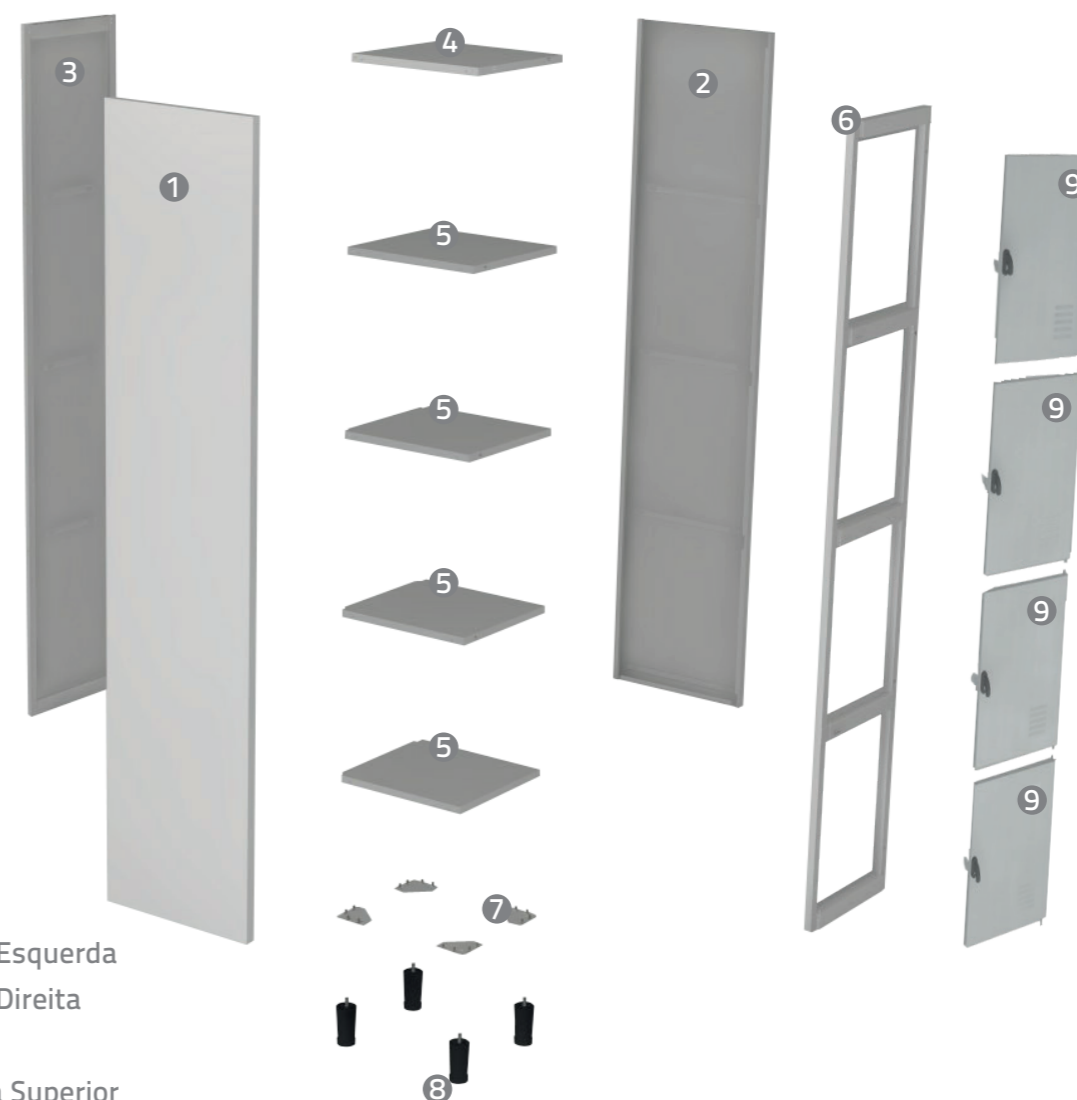
A: 1900mm  
L: 346mm  
P: 400mm

**Medida interna útil dos vãos:**

A: 378mm  
L: 271mm  
P: 373mm

Capacidade por bandeja: 10kg

**Composição Módulo Lateral**



- ① Lateral Esquerda
- ② Lateral Direita
- ③ Fundo
- ④ Bandeja Superior
- ⑤ Bandeja Central/Inferior
- ⑥ Quadro de Portas
- ⑦ Chapa niveladora Triângulo
- ⑧ Pé plástico para Roupeiro
- ⑨ Portas

**Especificações:**

Peças confeccionadas em chapa #26, exceto a Chapa Niveladora Triângulo confeccionada em chapa #16.

Módulos - Visão geral

**Módulo Central**

Modelos:



Módulo Central com Porta Dupla



Módulo Central com Porta Simples

**Dimensões:**

**Módulo porta dupla:**

A: 1900mm  
L: 346mm  
P: 400mm

**Medida interna útil dos vãos:**

A: 819mm  
L: 271mm  
P: 373mm

**Módulo porta simples:**

A: 1900mm  
L: 346mm  
P: 400mm

**Medida interna útil dos vãos:**

A: 378mm  
L: 271mm  
P: 373mm

Capacidade por bandeja: 10kg

**Composição Módulo Central**



- ① Lateral Central
- ② Fundo
- ③ Bandeja Superior
- ④ Bandeja Central/Inferior
- ⑤ Quadro de Portas
- ⑥ Portas

**Especificações:**

Peças confeccionadas em chapa #26.

**Componentes - Visão geral**

**Portas avulsas**

Modelos:



Porta Dupla



Porta Simples

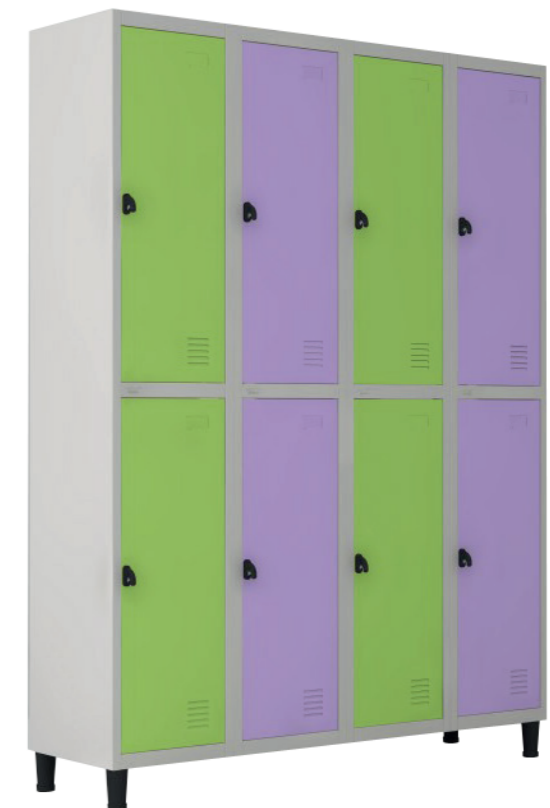
**Especificações:**

Porta e reforço confeccionados em chapa #26.



Reforço interno

**Exemplos de montagens**

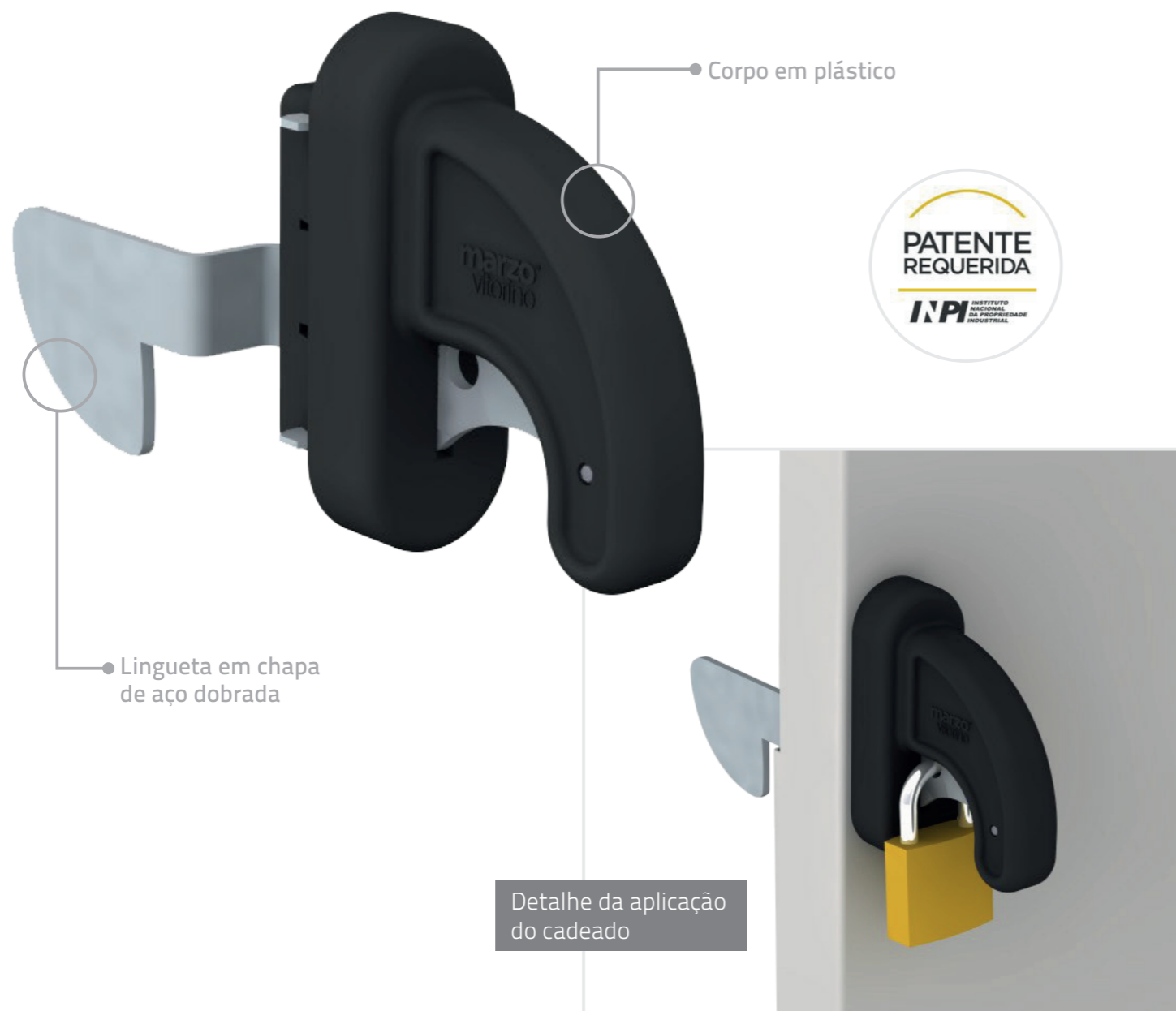


Adquirindo as portas separadamente é possível fazer qualquer composição de cores



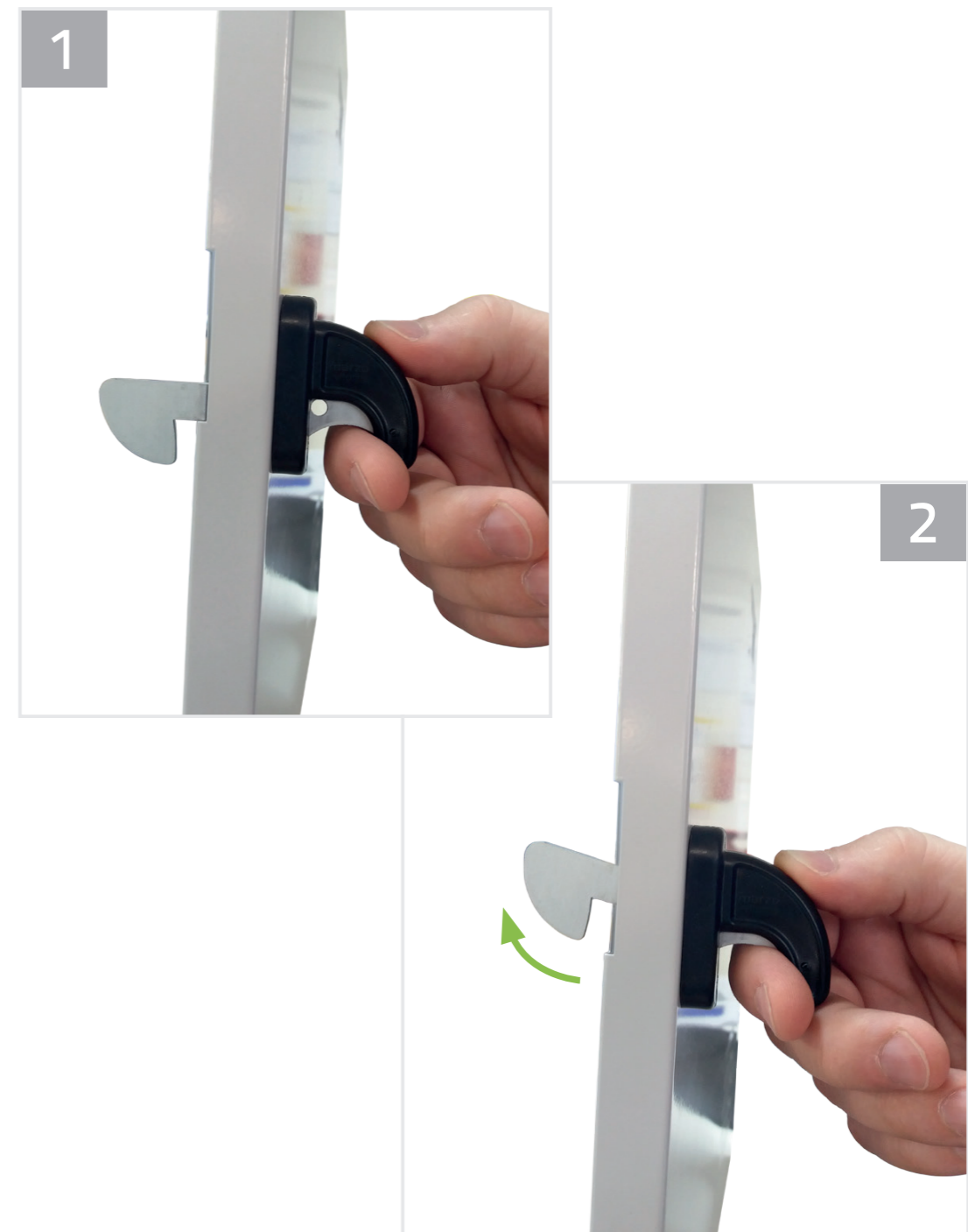


## Sistema EasyLock



\* Cadeado não incluso

## Movimento da fechadura



Sistema de montagem



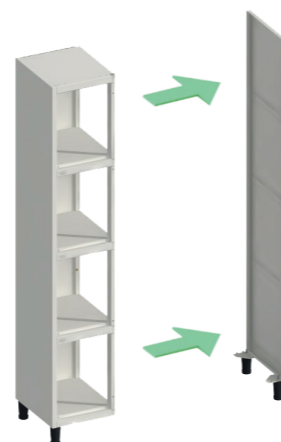
- 1 Módulo Lateral Porta Simples
- 2 Módulo Central Porta Simples

Sistema de montagem (Detalhado)  
clique no ícone para acessar

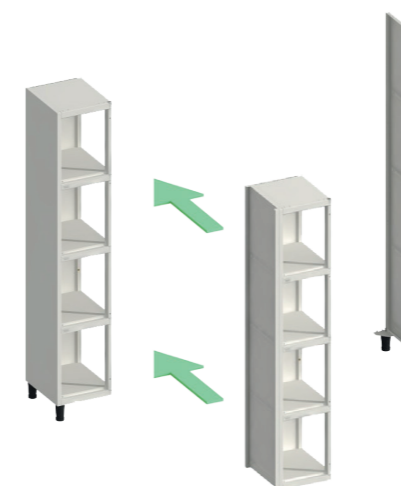


Sistema de montagem (Simplificado)

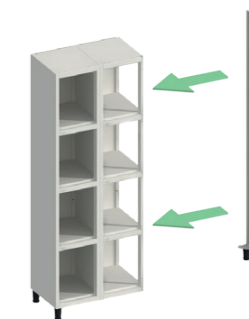
1. Retire as portas e solte a lateral Direita do Módulo Lateral.



2. Acrescente o Módulo Central



3. Com o Módulo Central devidamente fixado, faça o fechamento com a lateral que foi solta no 1º passo.



**Obs:** Se for necessário inserir mais módulos, antes de fazer o fechamento deve-se repetir o 2º passo até atingir a quantidade de módulos desejada.

4. Faça a fixação dos parafusos



**Obs:** Se for necessário inserir mais módulos, antes de fazer o fechamento deve-se repetir o 2º passo até atingir a quantidade de lugares desejada.

5. Recoloque as portas



6. Roupeiro montado





# ARQUIVOS

## Sumário

Arquivos - Visão geral.....	13
Arquivos	
Arquivo Patins.....	13
Arquivo Corrediça Telescópica.....	13
Componentes - Visão geral.....	15
Frente Gaveta Arquivo	
Frente para Gaveta de Arquivo.....	15

Arquivos - Visão geral

**Arquivo Patins**



Movimentação das gavetas através de sistema "patins".

**Especificações:**

Chapéu e Rodapé: Chapa de Aço #24  
Corpo e Gavetas: Chapa de Aço #26

Sistema de montagem (Detalhado)



**Arquivo Corrediça Telescópica** (Consultar Disponibilidade)



Movimentação das gavetas através de corrediças telescópicas.

**Especificações:**

Chapéu e Rodapé: Chapa de Aço #24  
Corpo e Gavetas: Chapa de Aço #26

Sistema de montagem (Detalhado)



**Dimensões:**

**Arquivo Patins:**

A: 1330mm  
L: 472mm  
P: 570mm

**Medida interna útil dos vãos da gaveta:**

A: 284mm  
L: 380mm  
P: 464mm

**Arquivo Corr Telescópica:**

A: 1330mm  
L: 472mm  
P: 670mm

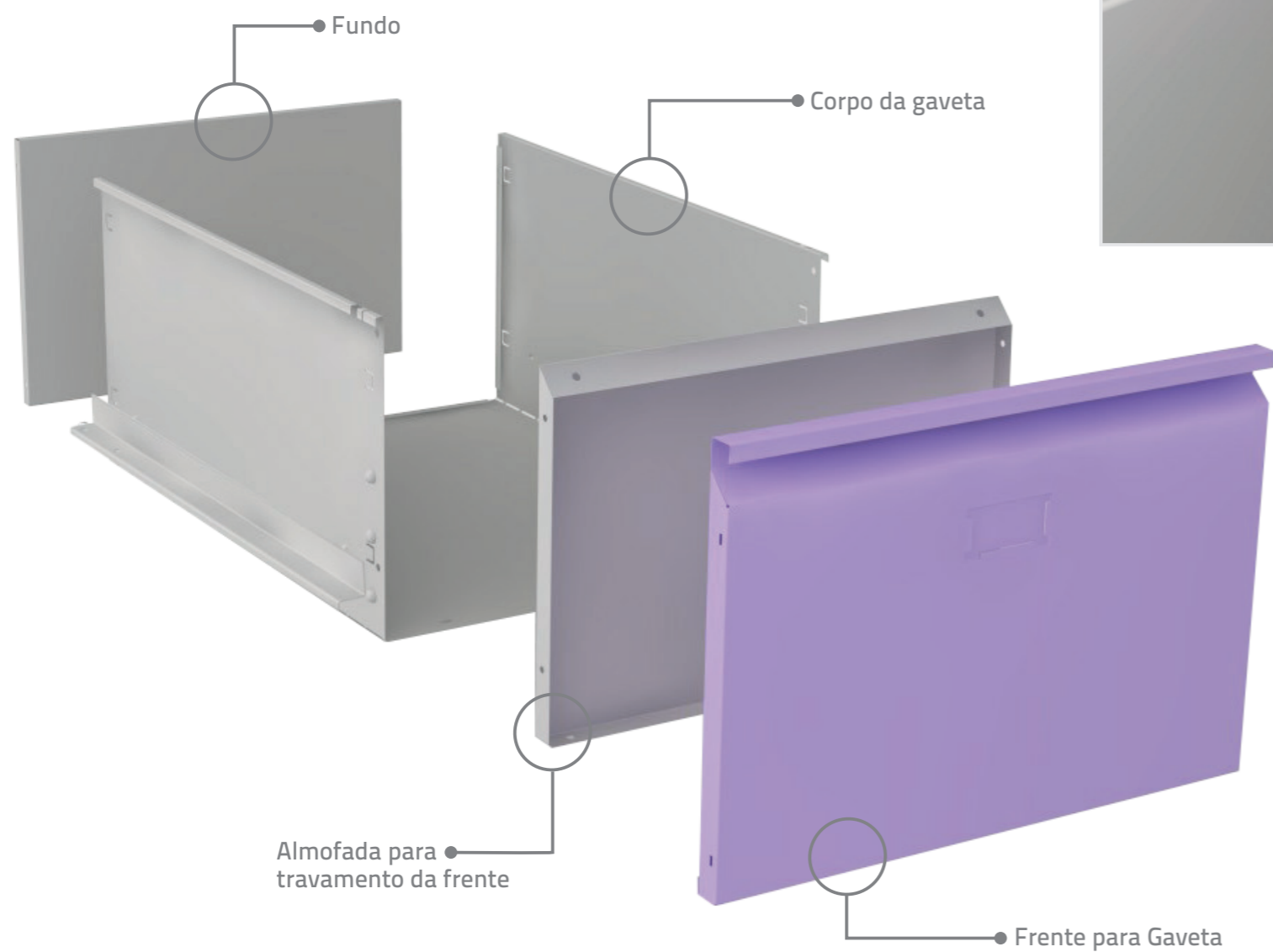
**Medida interna útil dos vãos da gaveta:**

A: 284mm  
L: 380mm  
P: 539mm

Capacidade por gaveta: 5kg

Arquivos - Visão geral

Composição das Gavetas



Frente para Gaveta de Arquivo



Especificações:

Peça confeccionada em chapa #26.

Exemplos de montagens



Adquirindo as frentes separadamente é possível fazer qualquer composição de cores



# ARMÁRIOS

## Sumário

Armários - Visão geral.....	17
Armários Aço.....	17
Componentes - Visão geral.....	19
Portas	
Porta Direita p/ Armário.....	19
Porta Esquerda p/ Armário.....	19
Prateleiras	
Prateleira p/ Armário.....	19

euro

[www.marzovitorino.com.br](http://www.marzovitorino.com.br)

 VOLTAR AO INÍCIO

## Armários - Visão geral

### Armário Aço



#### Especificações:

Chapéu: Chapa de Aço #24  
Corpo e Portas: Chapa de Aço #26

Capacidade por prateleira: 10kg

Sistema  
de montagem  
(Detalhado)



### Modelos:



Armário 840A x 900L x 400P



Armário 1950A x 900L x 400P



Armários - Visão geral



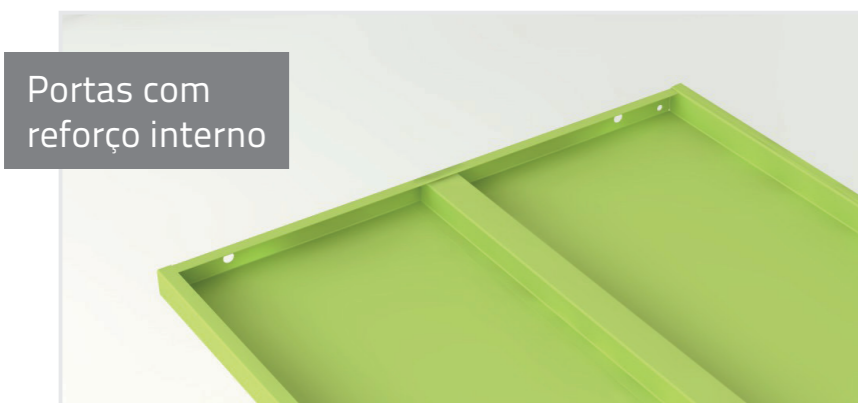
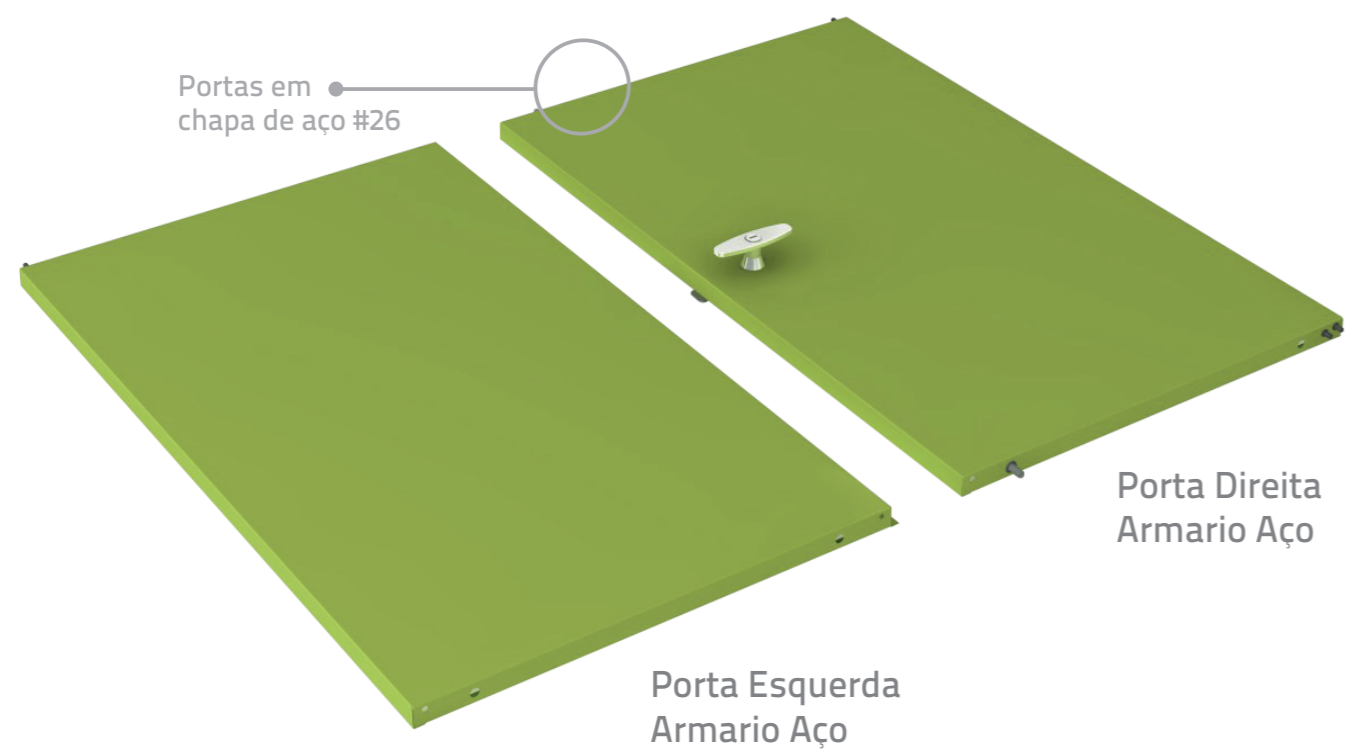
Suporte de sustentação das prateleiras pode ser colocado em qualquer vão ao longo do armário, possibilitando a regulagem de altura das prateleiras de forma rápida e prática.

Prateleiras com reforço interno

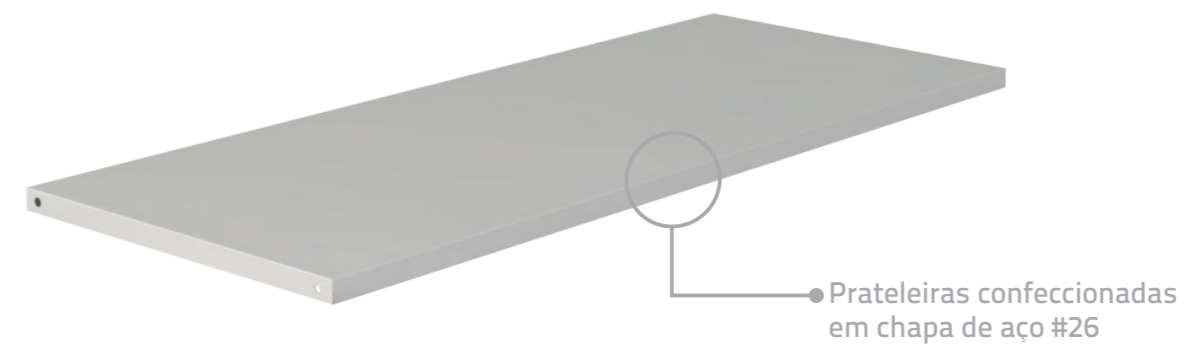
**Obs:** A cor das prateleiras segue a cor do corpo do armário

Componentes - Visão geral

Portas



Prateleiras





## ESTANTES

### Sumário

Estantes - Visão geral.....	21
Estantes	
Estantes Aço.....	21
Estante Aço Modular.....	22
Estante Aço Industrial (L2, L3 e L5).....	23
Componentes - Visão geral.....	25
Colunas	
Coluna Dupla Furo Oblongo.....	25
Coluna Modular.....	25
Colunas Industriais L2, L3 e L5.....	25
Bandejas	
Bandeja com reforço.....	26
Reforços	
Reforço Lateral em "X".....	27
Reforço Fundo em "X".....	27
Painéis de Fechamento	
Painel de Fechamento Lateral.....	28
Painel de Fechamento Fundo.....	28

euro

[www.marzovitorino.com.br](http://www.marzovitorino.com.br)

 VOLTAR AO INÍCIO

**Estantes - Visão geral**

**Estantes Aço**

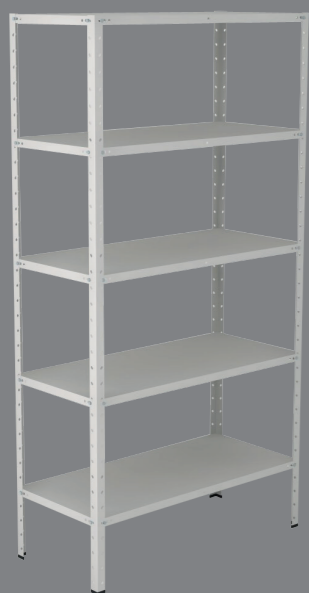
**Especificações:**

**Colunas:**  
Chapa de Aço #22, #20, #18 (furo oblongo)  
Chapa de Aço #16 (furo redondo)

**Bandejas:**  
Chapa de Aço #26, #24, #22, #16 ou #14

\* Consultar as configurações de montagens padrão e medidas na tabela de preços da linha Euro.

**Exemplos:**



Estante Aço 5 Bandejas



Estante Aço 3 Bandejas



Estante Aço 6 Bandejas



Bandejas com reforço interno

Colunas com diversas opções de altura\*  
Consultar tabela

Bandejas com diversas opções de profundidade\*  
Consultar tabela



Colunas com furação "Oblongo"



Colunas com furação "Redonda"

## Estantes - Visão geral

### Estantes Aço Modular

#### Especificações:

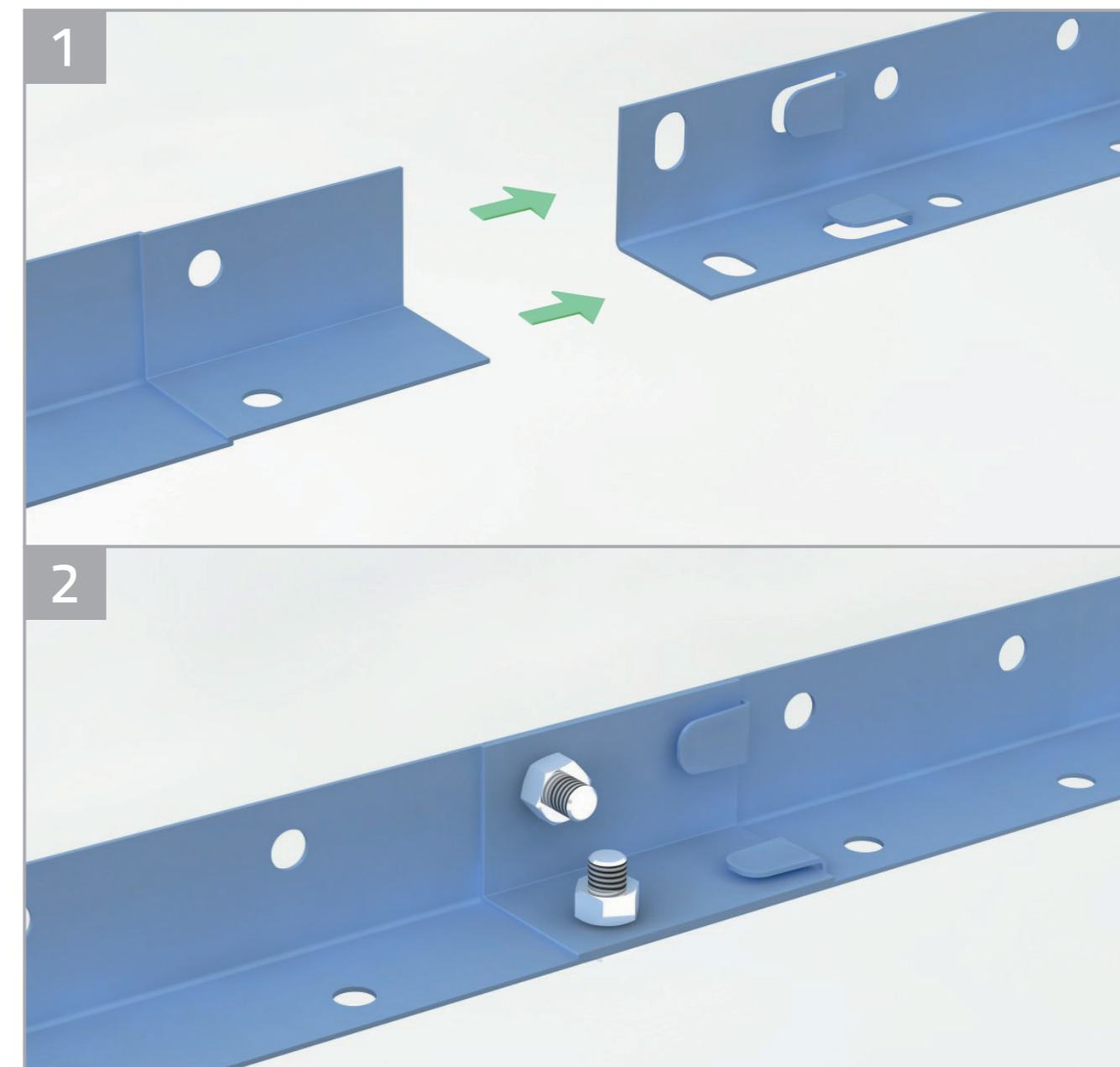
**Colunas:**  
Chapa de Aço #20

**Bandejas:**  
Chapa de Aço #26

\* Consultar as configurações de montagens padrão e medidas na tabela de preços da linha Euro.



As estantes modulares permitem a montagem de estantes de diversas alturas através da fixação entre as colunas.



Estantes - Visão geral

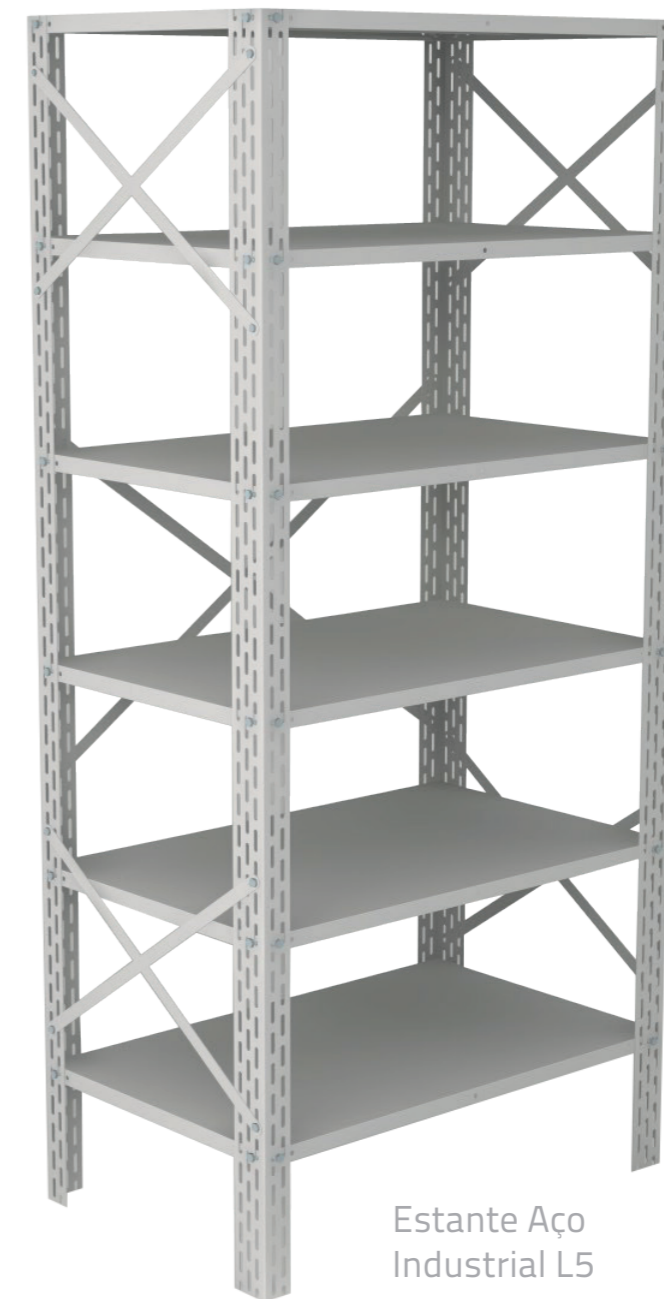
Estantes Aço Industrial



Estante Aço Industrial L2



Estante Aço Industrial L3



Estante Aço Industrial L5

**Estantes - Visão geral**

**Estantes Aço Industrial**

**Especificações:**

**Colunas:**  
Chapa de Aço #14

**Bandejas:**  
Chapa de Aço #26, #24, #22,  
#20, #16, #14

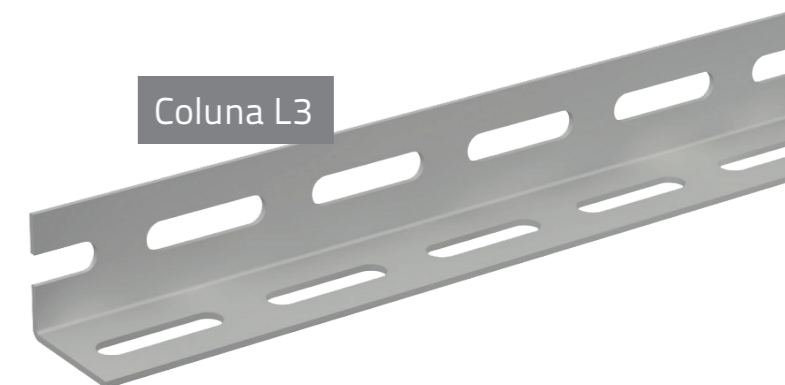
**i** Peças vendidas Separadamente.

Reforços em "X"  
(opcional)

Bandejas com reforço duplo (prof. 580mm)



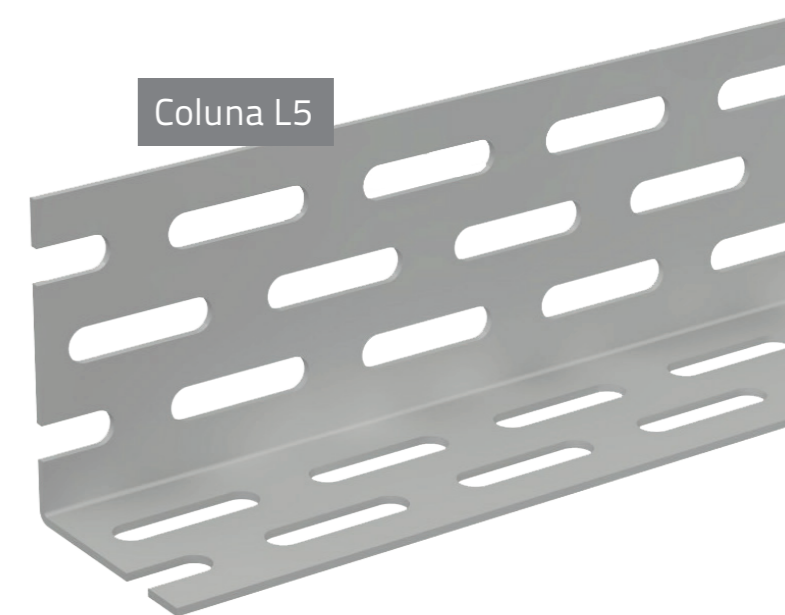
Estante Aço Industrial L3 c/ 6 bandejas



Coluna L3



Coluna L3



Coluna L5

Componentes - Visão geral

Colunas

Coluna Furo Oblongo

Dimensões(mm): 32x32



Chapa de aço: #22, #20 ou #18

Coluna Furo Redondo

Dimensões(mm): 30x30



Chapa de aço: #16

Coluna Modular

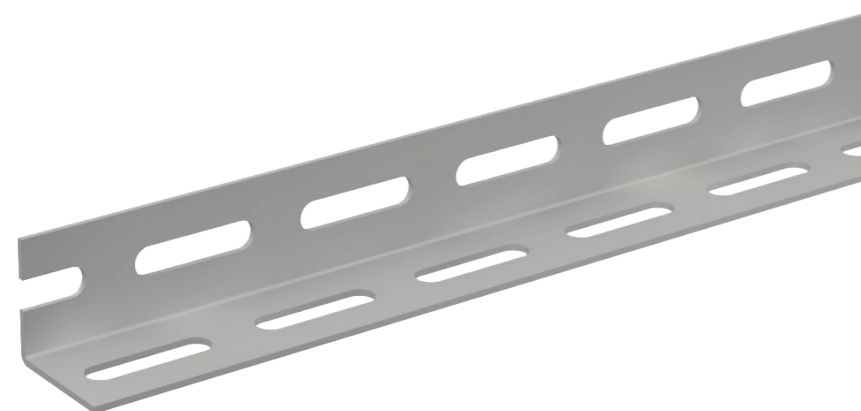
Dimensões(mm): 29x29



Obs: Não vendida separadamente  
Chapa de aço: #20

Coluna L2

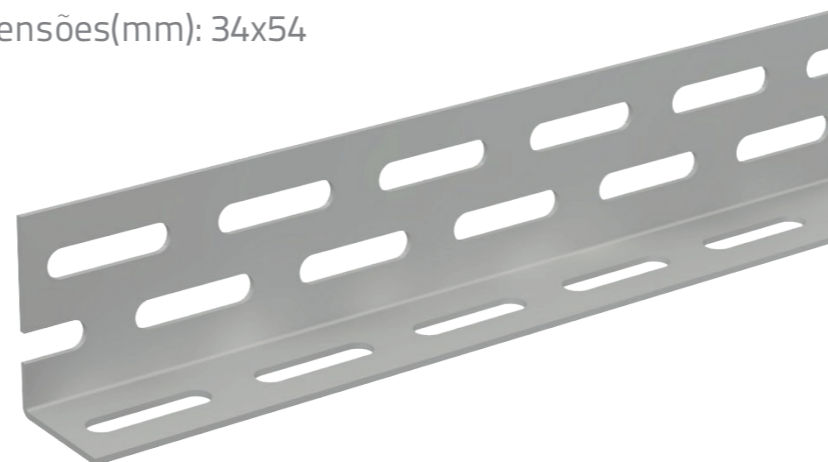
Dimensões(mm): 34x34



Chapa de aço: #14

Coluna L3

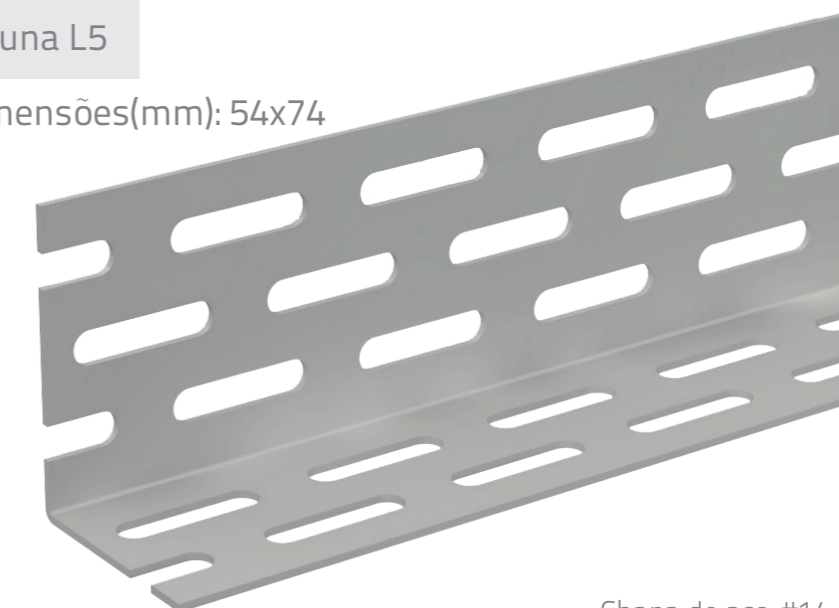
Dimensões(mm): 34x54



Chapa de aço: #14

Coluna L5

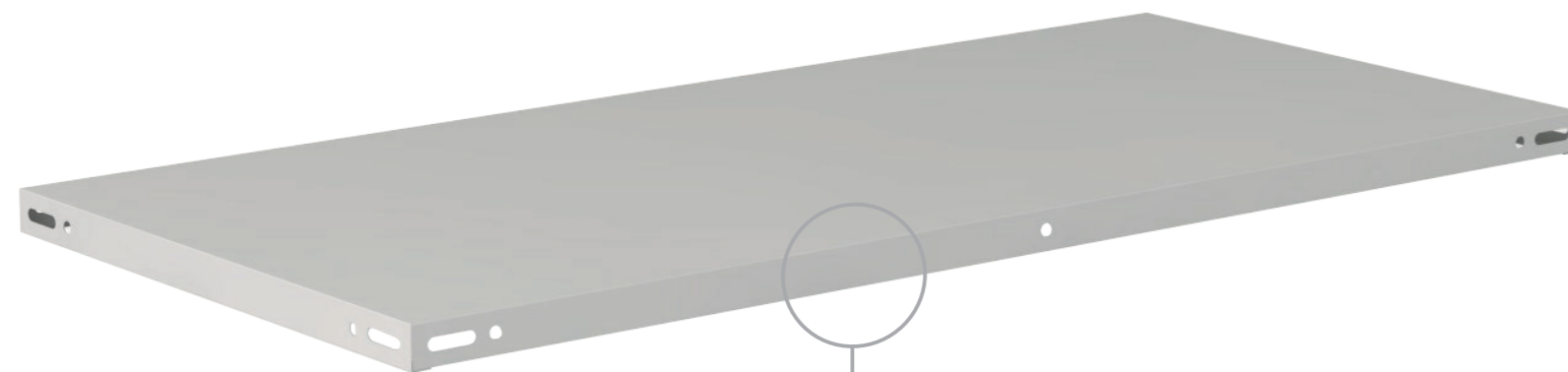
Dimensões(mm): 54x74



Chapa de aço: #14



**Bandejas**



● Bandejas com diversas opções de profundidade e espessura:

**Profundidade:** 270, 300, 420 ou 580mm

**Espessura:** #26, #24, #22, #16 ou #14

**Bandejas sem reforço: 270P**



Capacidade por prateleira: 30kg

**Bandejas com reforço interno: 300P, 420P**



Capacidade por prateleira: 50kg

**Bandejas com reforço duplo: 580P**

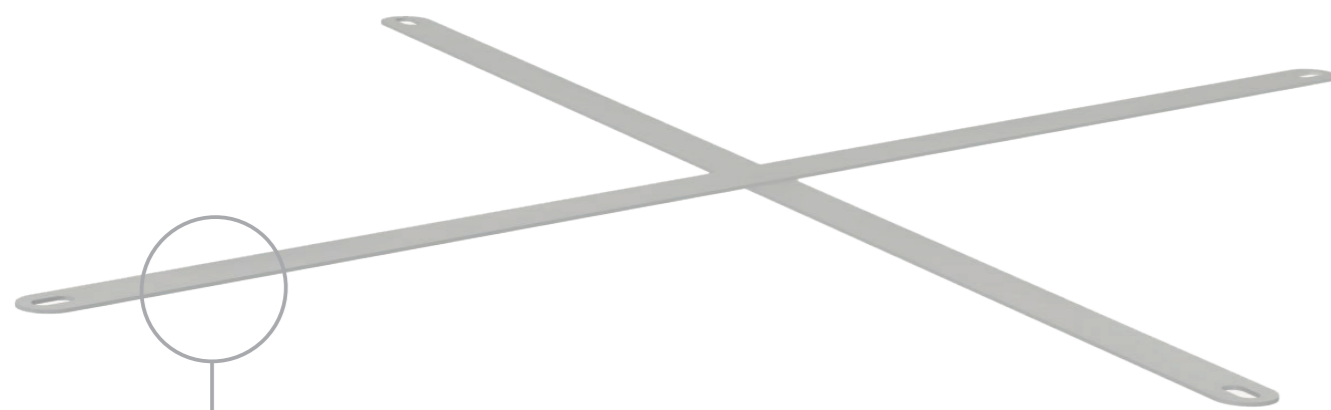


Capacidade por prateleira: 80kg

Componentes - Visão geral

Reforços

Reforço "X" lateral e fundo



Reforços confeccionados em chapa de aço #16



As hastes que formam o Reforço em "X" são individuais

Exemplos de montagens

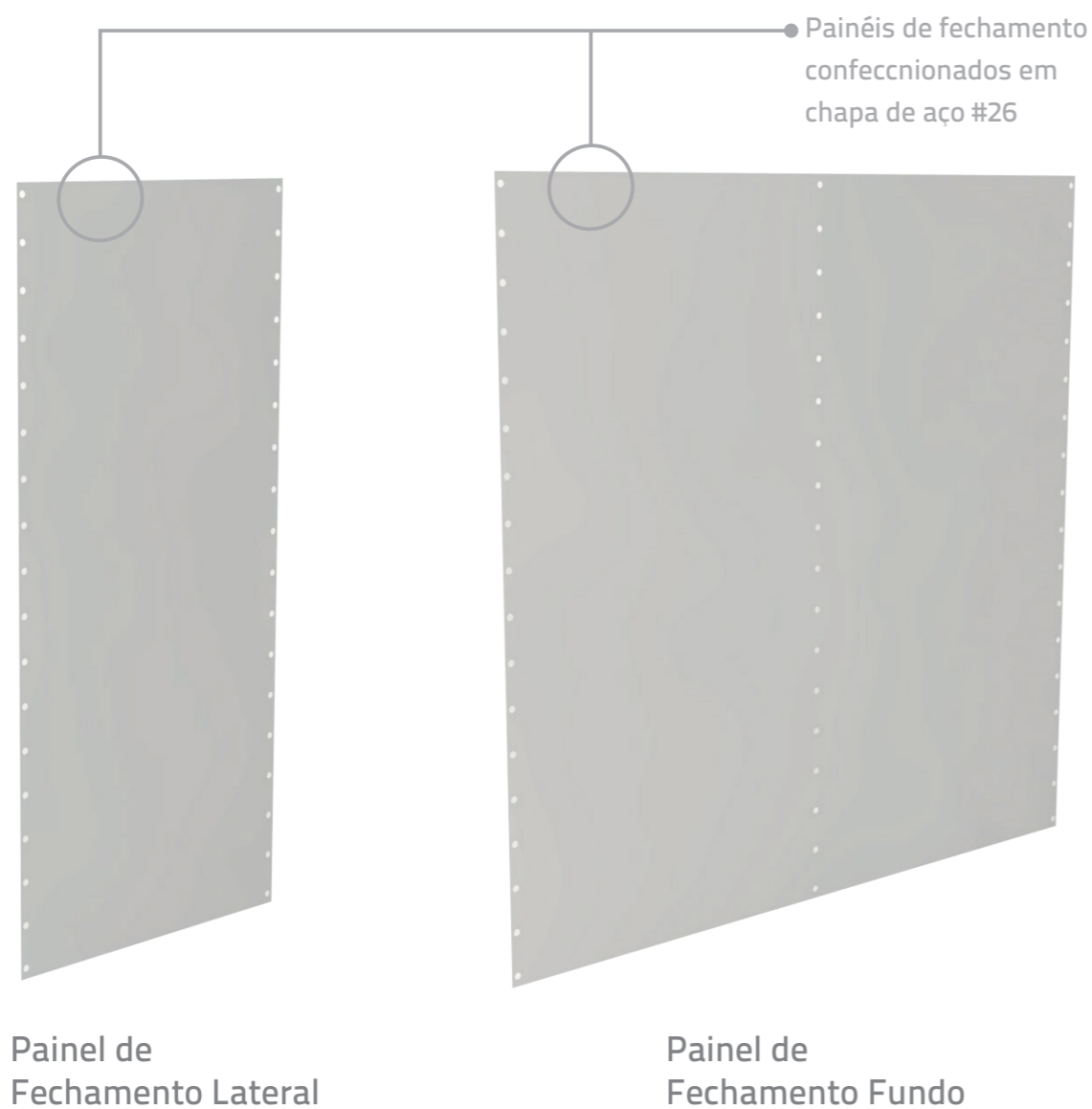


**i** Os reforços podem ser posicionados em qualquer furo ao longo das colunas.

**Componentes - Visão geral**

**Painéis de Fechamento**

**Fechamento lateral e fundo**



**Exemplos de montagens**



**i** Painéis de fechamento disponíveis para todas as alturas de estante

**Obs:** Fechamentos para estantes com altura acima de 2m são formados por 2 peças



**marzo** vitorino

[www.marzovitorino.com.br](http://www.marzovitorino.com.br)

