

ITEM	IMAGEM	DESCRIÇÃO	QUANTIDADE	ARMÁRIO
<b>A</b>		NIVELADOR 5,16 x 1"	4	1600A 750L
<b>B</b>		CHAPA CALÇO FECHADURA	1	1980A 900L
<b>C</b>		CALÇO NYLON FECHADURA	1	1980A 1200L
<b>D</b>		FECHADURA MAÇANETA 720	1	1980A 1100L
<b>E</b>		PARAFUSO 4,8 X 13	32	840A 900L
<b>F</b>		CHAPA NIVELADOR TRIÂNGULO	4	
<b>G</b>		CHAPA SUST. PRATINHEIRA	12	

## RECOMENDAÇÕES

### Cuidados na montagem

Iniciar a montagem forrando o chão com a própria embalagem do produto, para que não cause nenhum dano ao produto durante a montagem.

### Manutenção e limpeza

Não utilizar produtos abrasivos como solventes, lixas...Para a limpeza utilizar flanela limpa e seca.

### Exposição

Evite colocar o móvel em exposição ao sol, e próximo a fonte de calor.  
Não expor o móvel a ação de líquidos ou ambientes com umidade excessiva.

\*Espécies arbóreas utilizadas: Eucalyptus spp ou Pinus spp

\*Os materiais desse produto podem ser reutilizados, como espuma, madeira, plástico, tecido, pistão e metais.

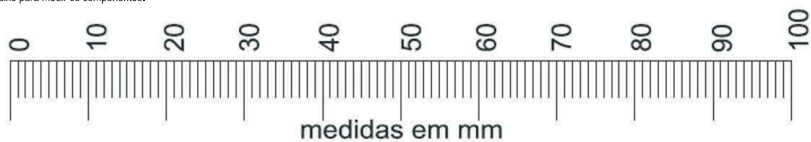
\*A madeira utilizada é proveniente de manejo florestal certificado FSC® e uso limitado de substâncias perigosas.

\*Ao descartar nosso produto recomendamos: reciclagem de material.

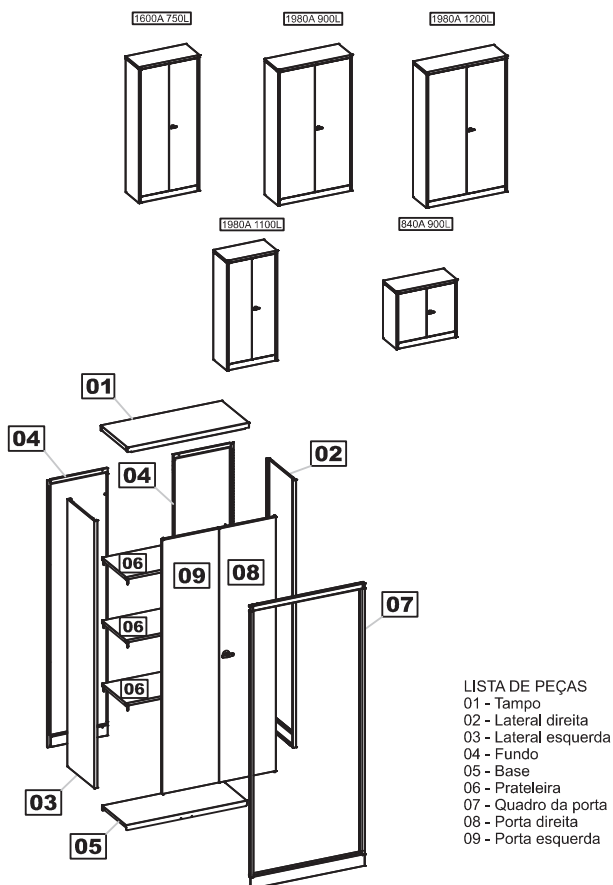
### Informações gerais

Para maiores informações sobre a montagem e desmontagem, em casos para acionar a garantia do produto ou ainda em necessidade de assistência técnica, por favor entrar em contato com o logista onde foi efetuada a compra.

Utilizar a régua abaixo para medir os componentes.



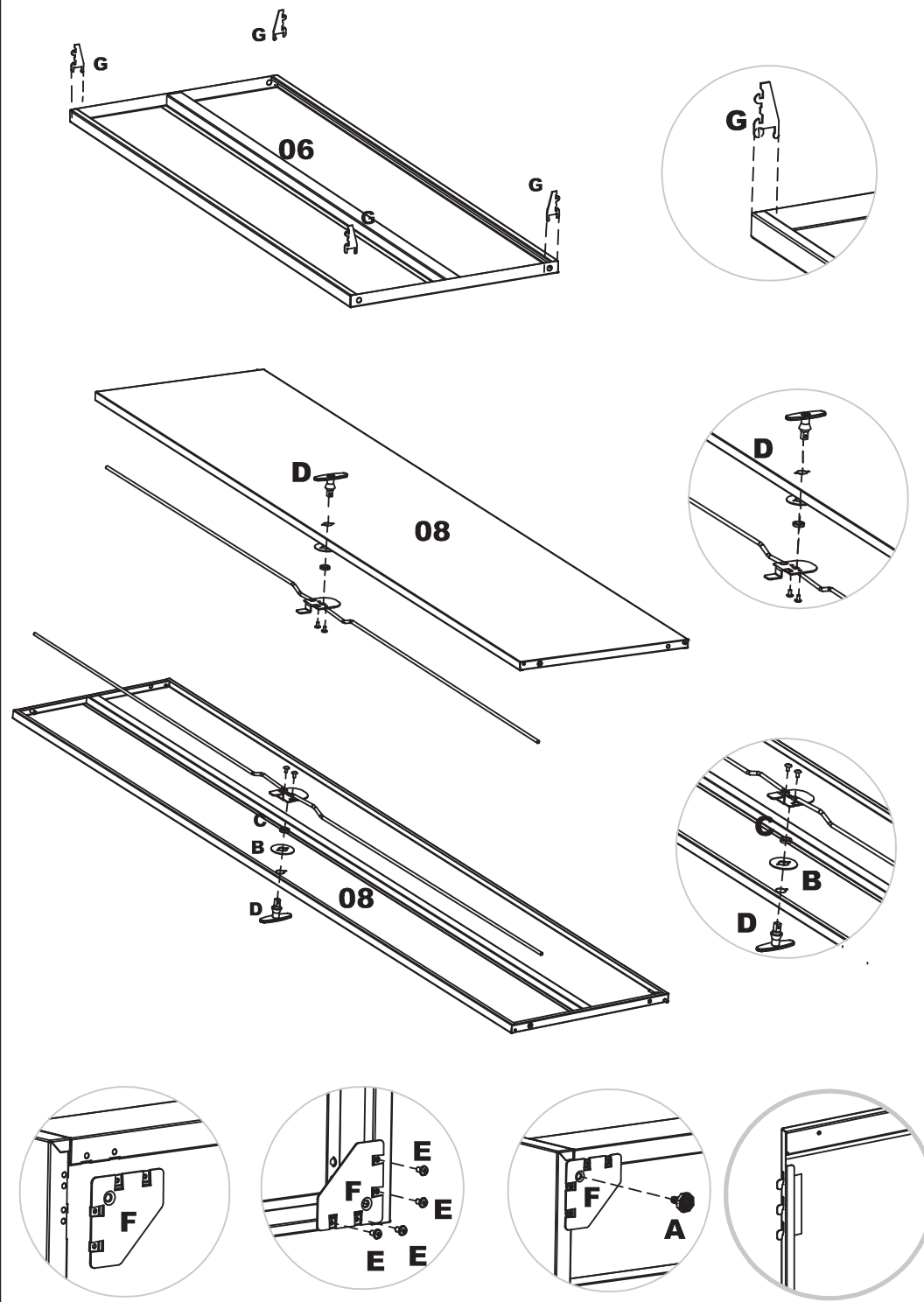
## EURO ARMÁRIO AÇO



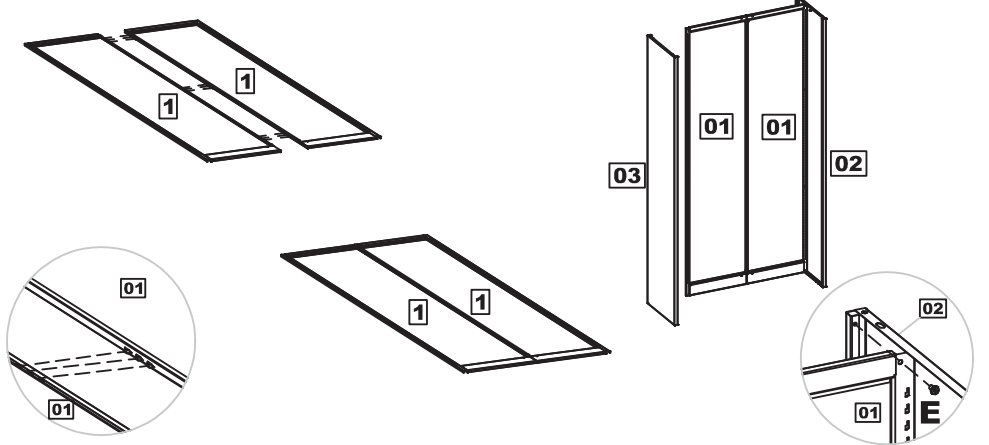
### LISTA DE PEÇAS

- 01 - Tampo
- 02 - Lateral direita
- 03 - Lateral esquerda
- 04 - Fundo
- 05 - Base
- 06 - Prateleira
- 07 - Quadro da porta
- 08 - Porta direita
- 09 - Porta esquerda

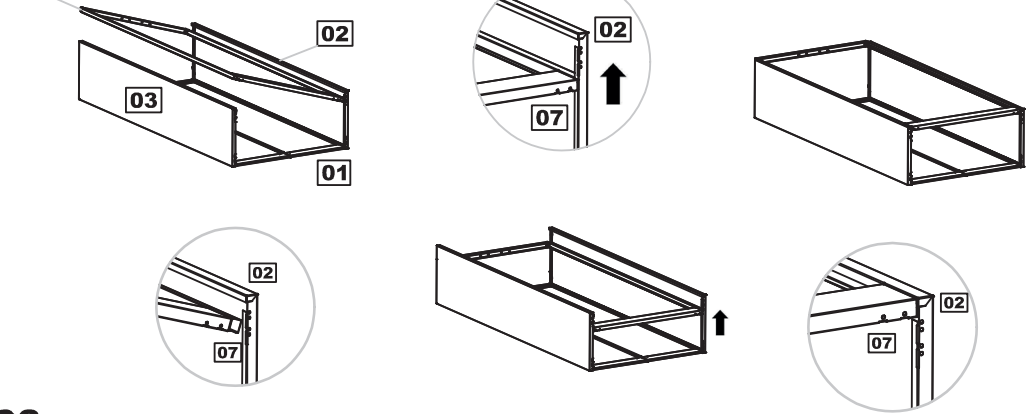
Abaixo sinalizadas, as ferramentas não fornecidas, mas necessárias para a montagem do produto.



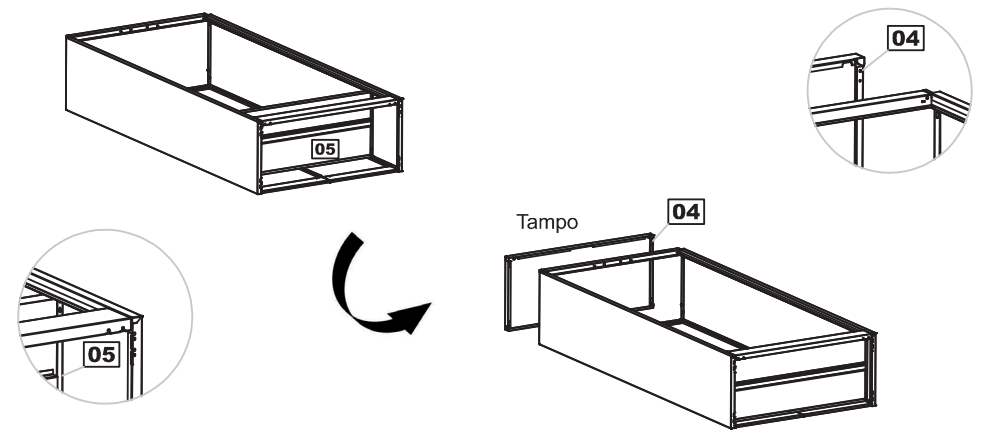
# 01. Junção do fundo



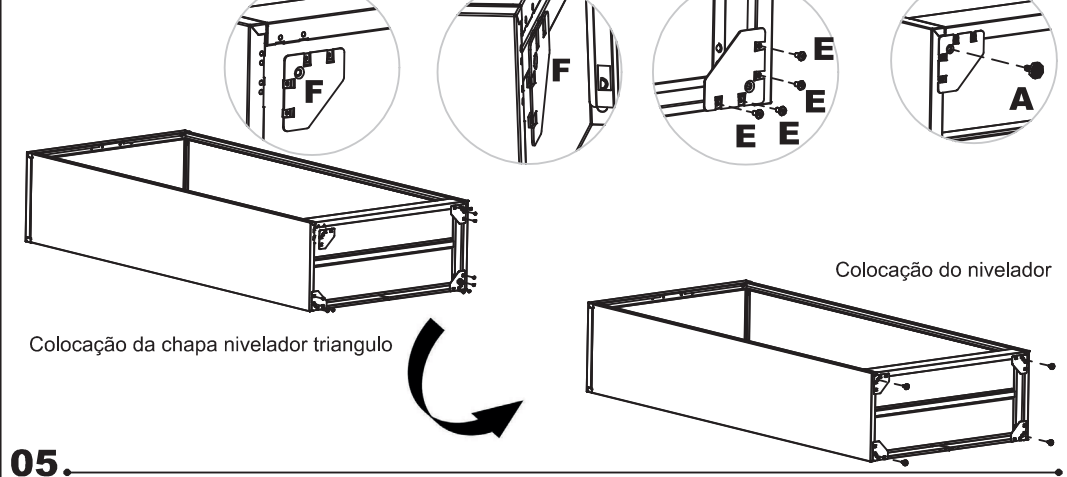
# 02. Colocação do Quadro



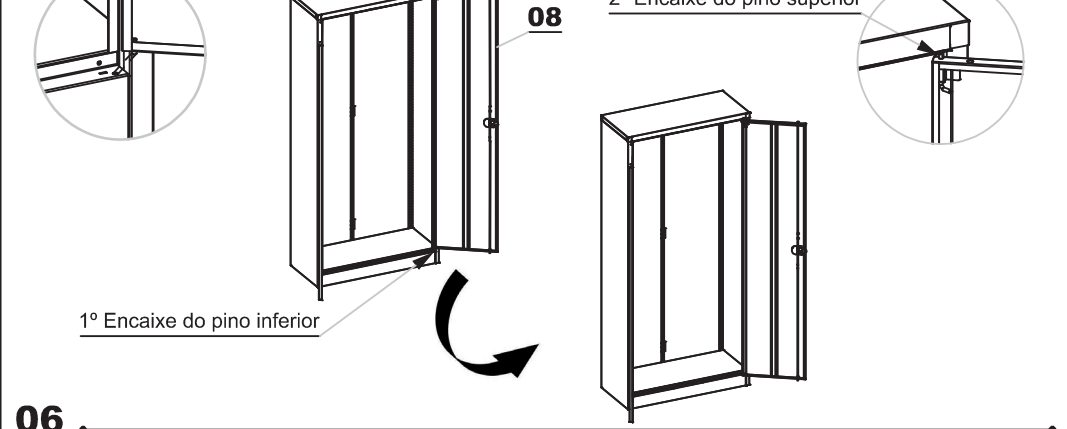
# 03. Base



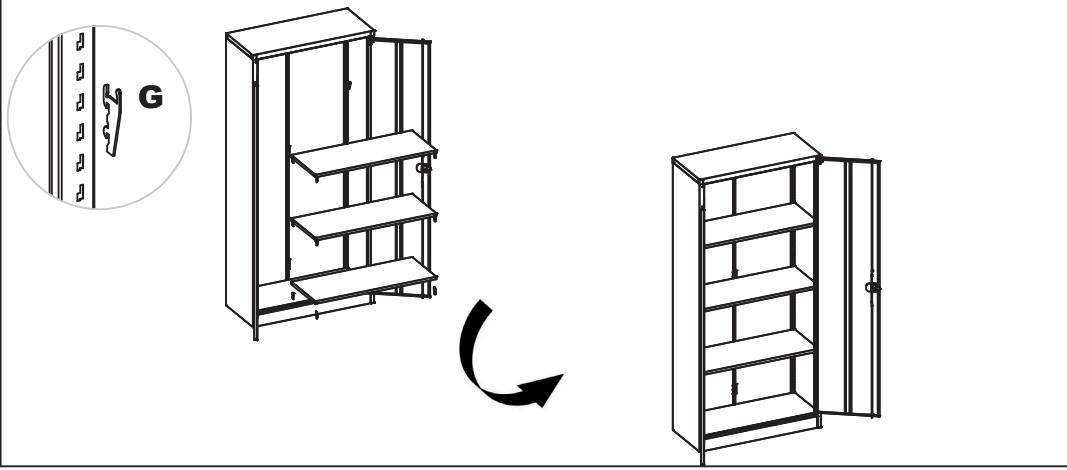
# 04. Colocação da chapa nivelador triangular



# 05. 1º Encaixe do pino inferior



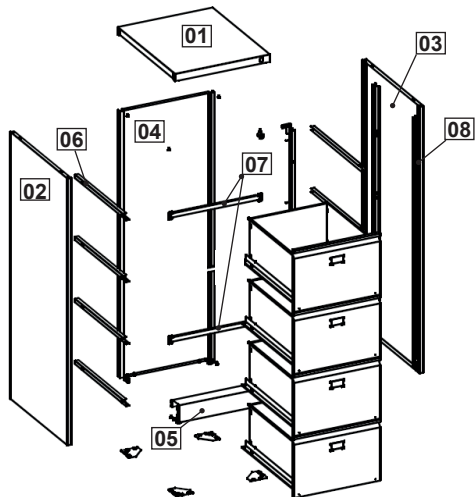
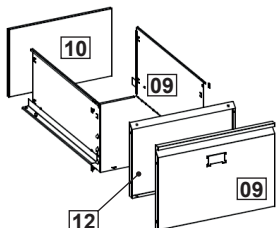
# 06. Colocação das prateleiras



# Guia de Orientação de Montagem

## Euro Arquivo Aço Patins

Componentes			
Item	Imagem	Descrição	Quantidade
A		Pé plástico para Roupeiro	4
B		Parafuso 4.8 x 13	26
C		Chapa niveladora triângulo	4
D		Vaselina Sólida	1



### LISTA DE PEÇAS

- 01 - Chapéu
- 02 - Lateral esquerda
- 03 - Lateral direita
- 04 - Fundo
- 05 - Rodapé
- 06 - Trilhos
- 07 - Trava haste entre gav.
- 08 - Trava arquivo
- 09 - Frente de gaveta
- 10 - Fundo da gaveta
- 11 - Fundo da gaveta
- 12 - Chapa almofada

### RECOMENDAÇÕES

#### Cuidados na montagem

Iniciar a montagem formando o chão com a própria embalagem do produto, para que não cause nenhum dano ao produto durante a montagem.

#### Manutenção e limpeza

Não utilizar produtos abrasivos como solventes, lixas, etc. Para a limpeza utilizar fiavelina limpa e seca.

#### Exposição

Evite colocar o móvel em exposição ao sol, e próximo a fonte de calor. Não expor o móvel a ação de líquidos ou ambientes com umidade excessiva.

\* Os materiais desse produto podem ser reutilizados, como espuma, madeira, plástico, tecido, pistão e metais.  
\* Ao descartar nosso produto recomendamos reciclagem de material.

#### Informações gerais

Para maiores informações sobre a montagem e desmontagem, em casos para acionar a garantia do produto ou ainda em necessidade de assistência técnica, por favor entrar em contato com o logista onde foi efetuada a compra.

Abaixo sinalizadas, as ferramentas não fornecidas, mas necessárias para a montagem do produto.

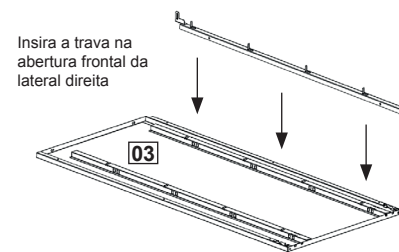
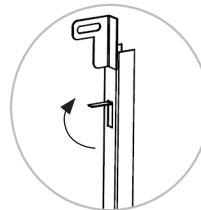


Utilizar a régua abaixo para medir os componentes



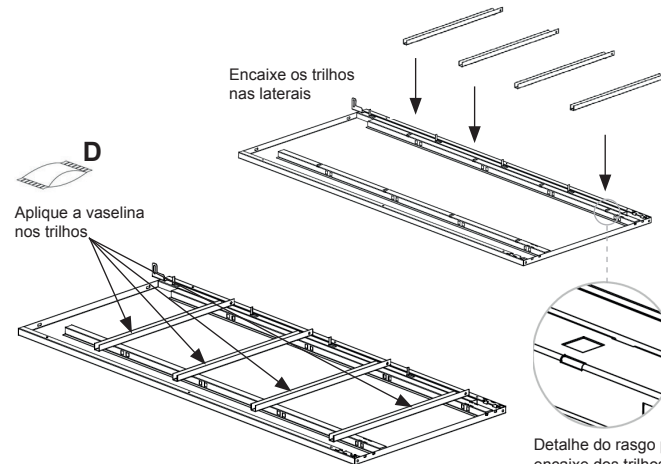
## 01

Com o auxílio de um alicate, vire as abas da trava do arquivo



Insira a trava na abertura frontal da lateral direita

**OBS:** Com excessão da trava, o procedimento de montagem é igual tanto para lateral direita quanto para lateral esquerda



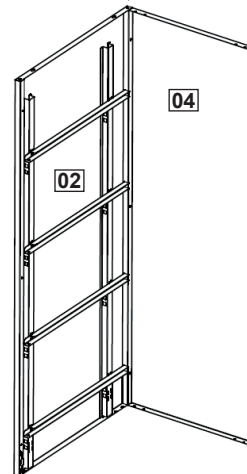
Encaixe os trilhos nas laterais

**D**  
Aplique a vaselina nos trilhos

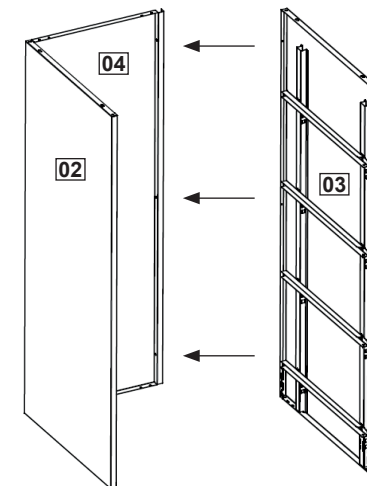
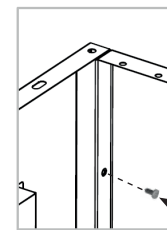
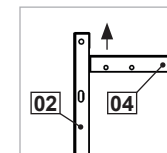
Detalhe do rasgo para encaixe dos trilhos

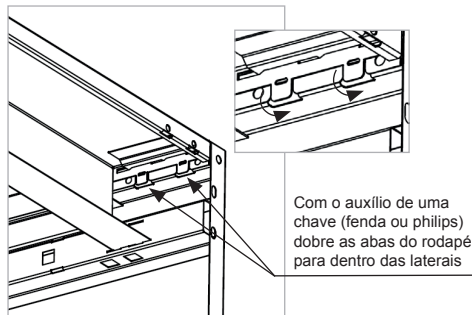
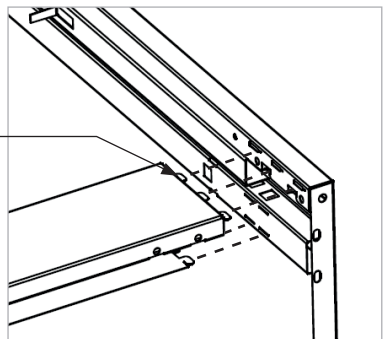
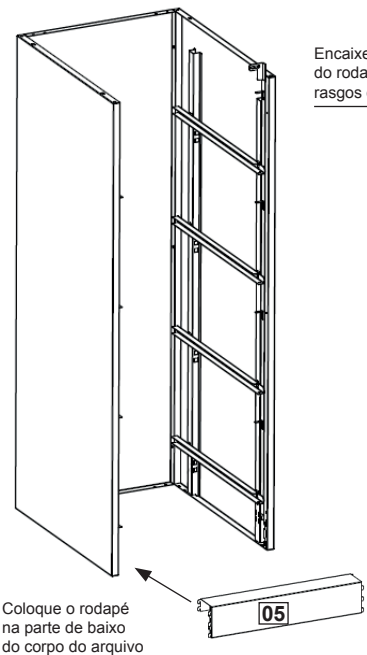
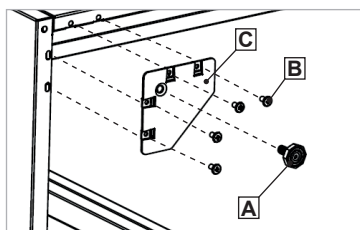
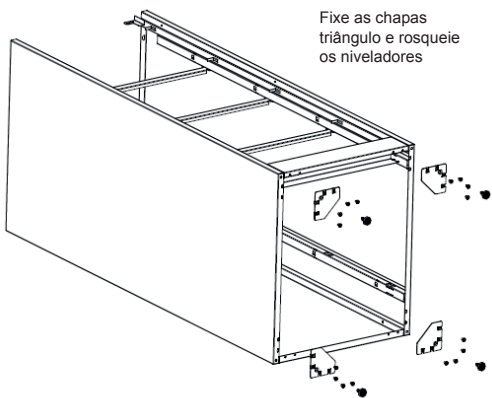
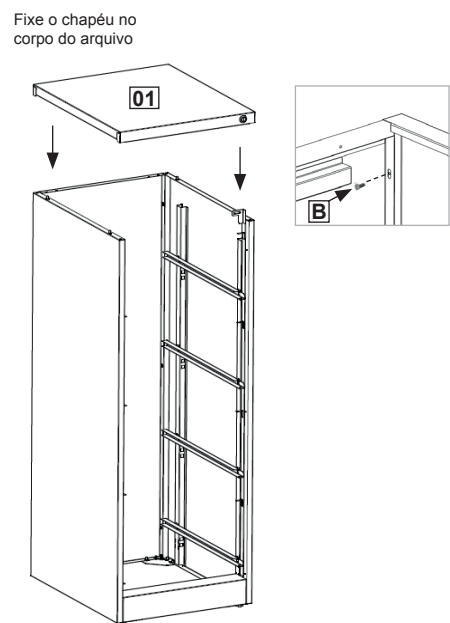
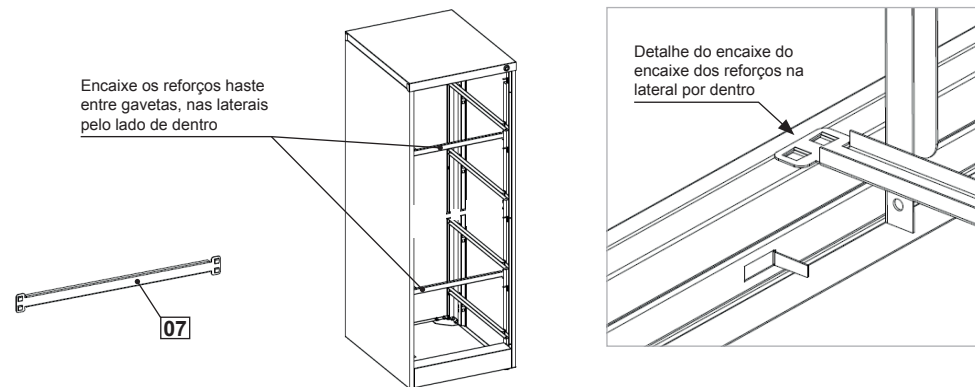
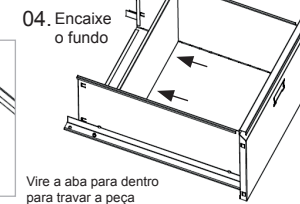
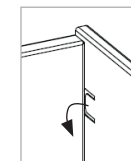
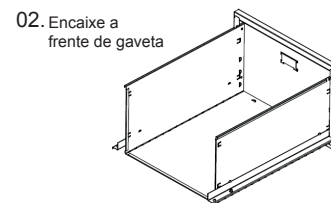
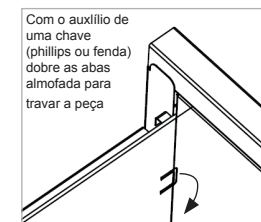
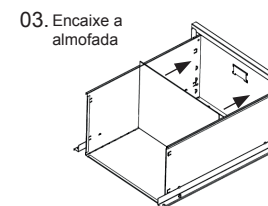
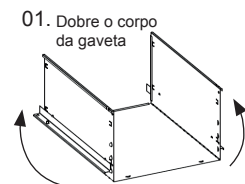
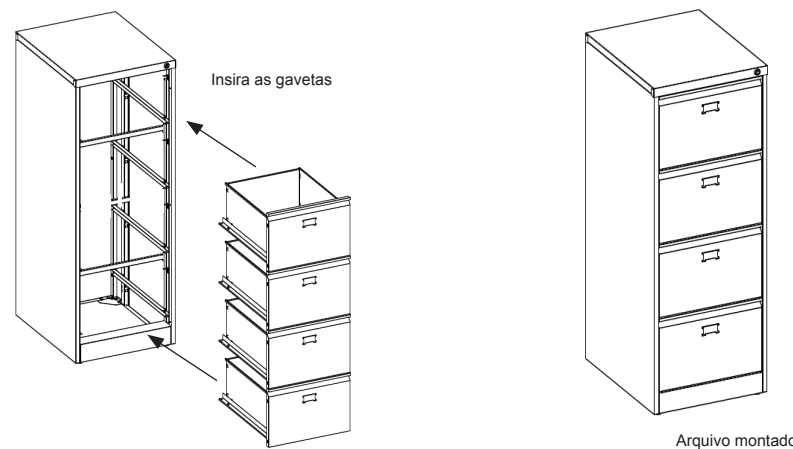
## 02

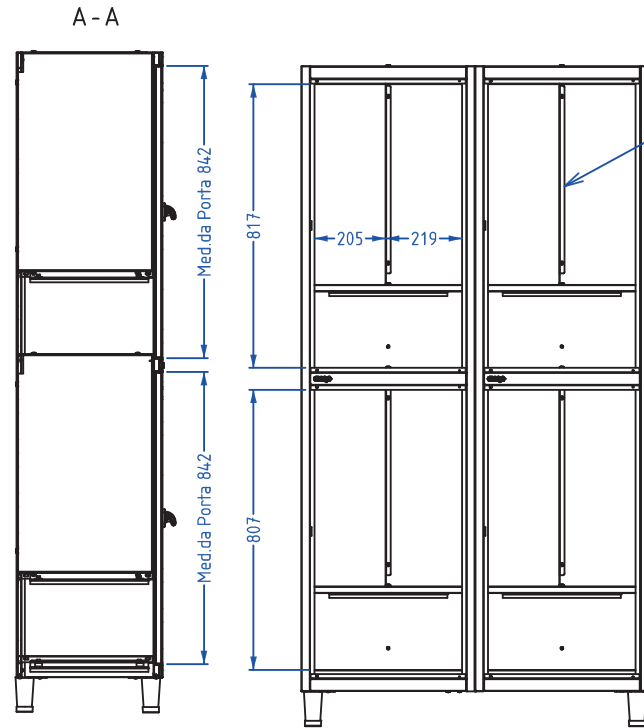
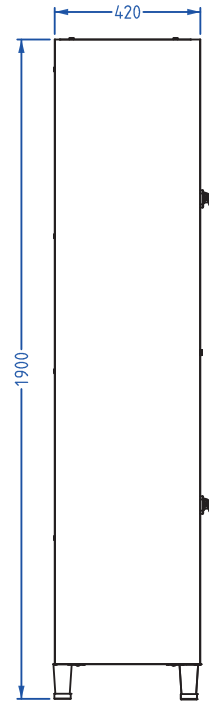
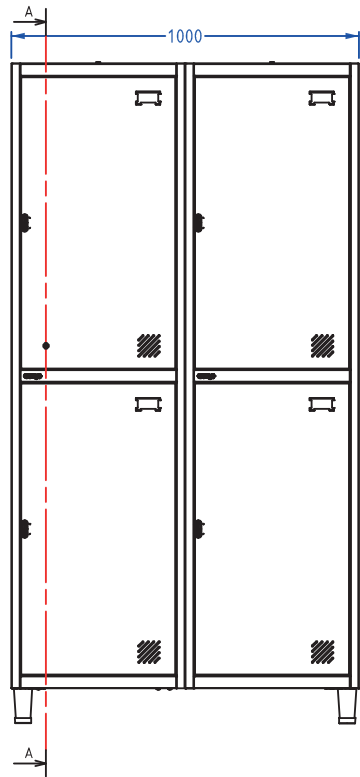
Fixe o fundo nas laterais



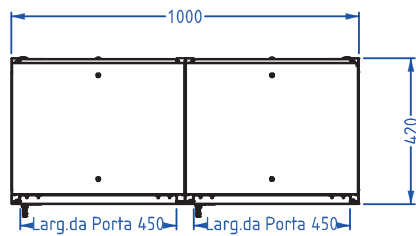
Detalhes da fixação



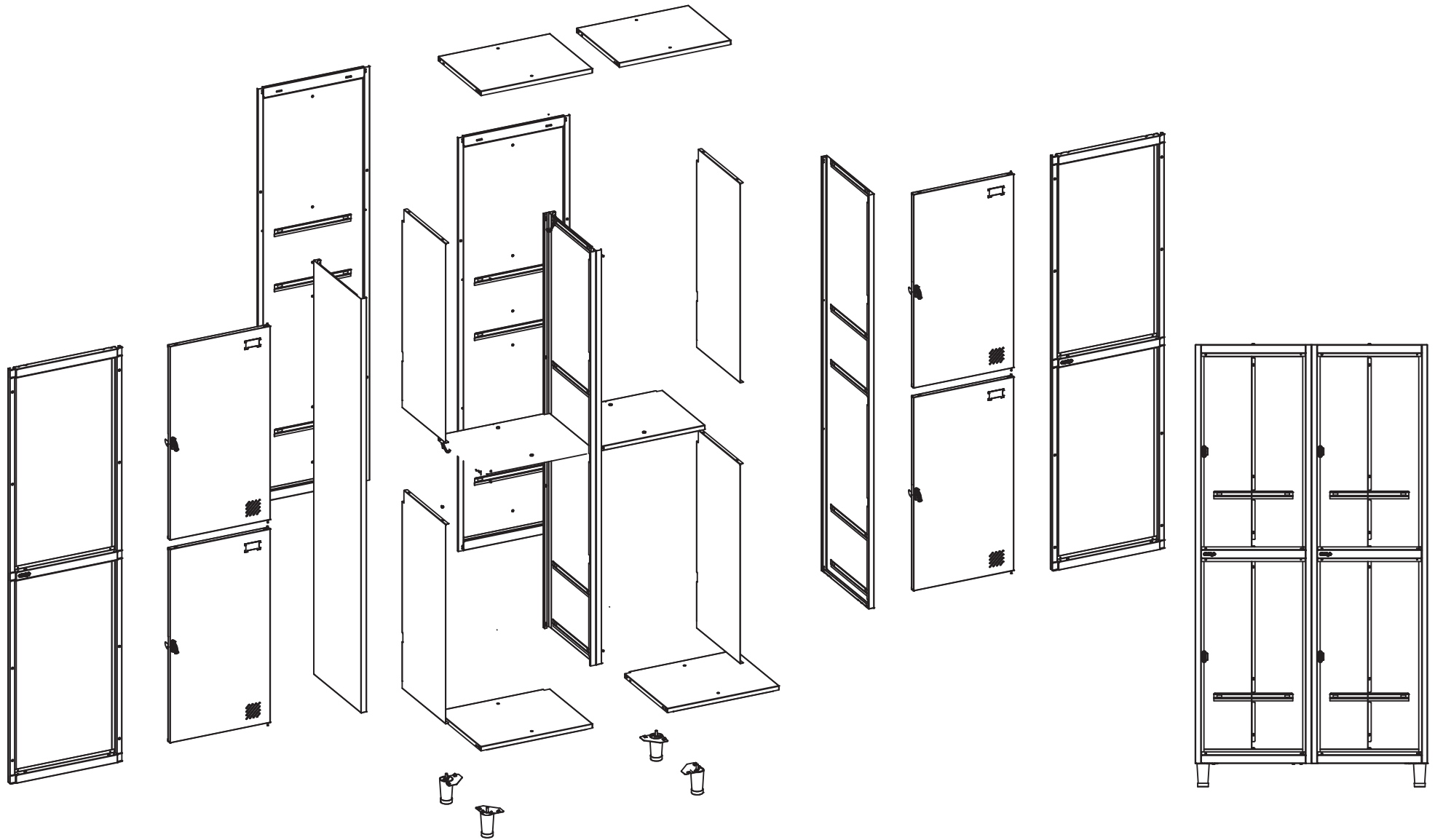
**03****04****05****06****07 Montagem das gavetas****08**



Divisor



			<b>marzo</b> vitorino		Revisao:
Cliente:	LINHA EURO ROUP	Codigo da peça:	250022222-	Nome da peça:	ROUP ACO INS VAO HOR VERT 26 2M 4P
Descrição da Montagem.:				ROUP ACO INS VAO HOR VERT 26 2M 4P	
Folha:	Codigo da Mont.	250022222	Criação:	07/10/2020	Resp. Proj:
<b>A3</b>	Volume:	Projeto:	Pedesp:	Resp. Det:	DETAL.
					Folha:
					1/7
					Escala.:
					-



			<b>marzo</b> vitorino		Revisao:
Cliente:	cliente	Codigo da peça:	250022224-	Nome da peça:	ROUPA CO INS VAO VERT 26 2M 4P
Descrição da Montagem..					Folha: 2/4
Folha:	Codigo da Mont.	codigo	Criação:	12/01/2021	Resp. Proj:
<b>A3</b>	Volume:	VOLUME	Projeto:	Pedesp:	pesdep
			Resp. Det:	DETAL.	Escala:
					-

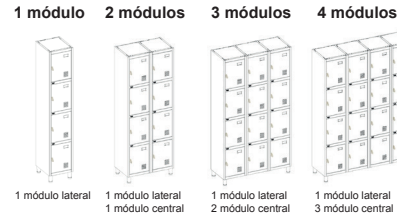
-	ROUP ACO INS VAO VERT 26 2M 4P	250022224-	-	-	-	-	1
ITEM	NOME	CODIGO	MATERIAL	COMPRIMENTO	LARGURA	ESPESSURA	QTD

## Euro Roupeiro

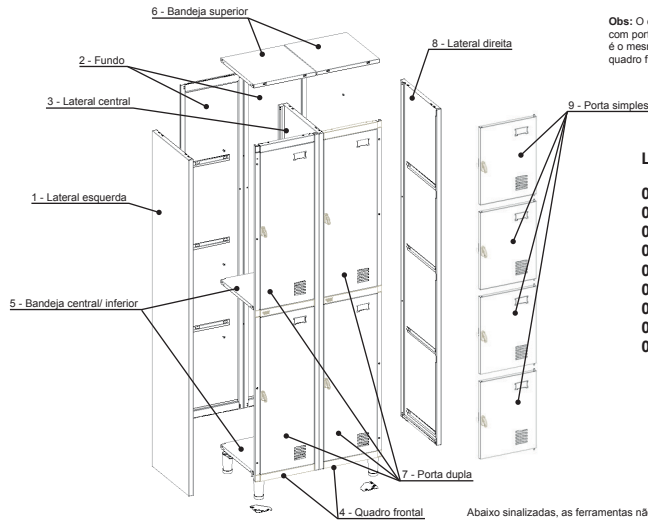
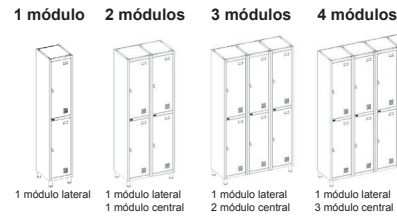
### Componentes por módulo / Quantidades

Componentes			Mod. lat	Mod. Cent
Item	Imagem	Descrição	Porta simples / Porta dupla	Porta simples / Porta dupla
A		Pé plástico para Roupeiro	4	0
B		Parafuso 4.8 x 13	24	8
C		Chapa niveladora triângulo	4	0
D		Batente PVC	8 / 4	8 / 4
E		Conj Pitão Roupeiro	4 / 2	4 / 2
F		Trava Porta Roupeiro	4 / 2	4 / 2
G		Pino apoio porta	4 / 2	4 / 2

### Porta Simples



### Porta Dupla

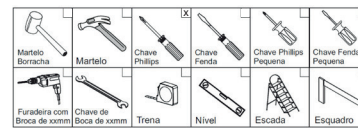


Obs: O corpo dos roupeiros com porta simples e dupla é o mesmo, alterando apenas o quadro frontal e as portas.

### LISTA DE PEÇAS

- 01 - Lateral direita
- 02 - Fundo
- 03 - Lateral central
- 04 - Quadro frontal
- 05 - Bandeja central / inf.
- 06 - Bandeja superior
- 07 - Porta dupla
- 08 - Lateral esquerda
- 09 - Porta simples

Abaixo sinalizadas, as ferramentas não fornecidas, mas necessárias para a montagem do produto.



Utilizar a régua abaixo para medir os componentes



### RECOMENDAÇÕES

#### Cuidados na montagem

Iniciar a montagem formando o chão com a própria embalagem do produto, para que não cause nenhum dano ao produto durante a montagem.

#### Manutenção e limpeza

Não utilizar produtos abrasivos como solventes, lixas, etc. Para a limpeza utilizar flanela limpa e seca.

#### Exposição

Evite colocar o móvel em exposição ao sol, e próximo a fonte de calor. Não expor o móvel a ação de líquidos ou ambientes com umidade excessiva.

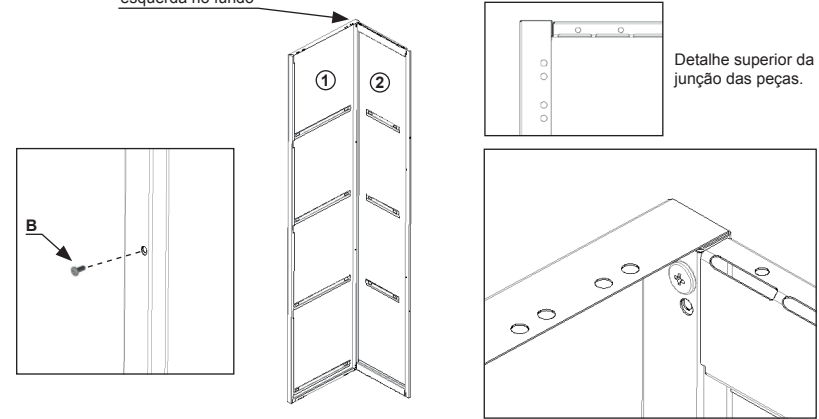
\* Os materiais desse produto podem ser reutilizados, como espuma, madeira, plástico, tecido, pistão e metais.  
\* Ao descartar nosso produto recomendamos reciclagem de material.

#### Informações gerais

Para maiores informações sobre a montagem e desmontagem, em casos para acionar a garantia do produto ou ainda em necessidade de assistência técnica, por favor entrar em contato com o logista onde foi efetuada a compra.

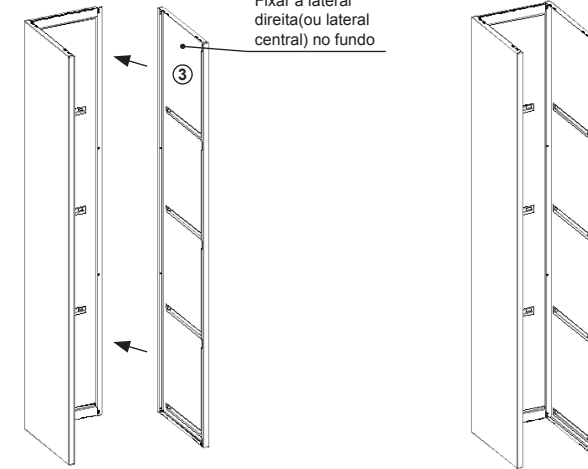
## 01

Fixar a lateral esquerda no fundo



## 02

Fixar a lateral direita (ou lateral central) no fundo

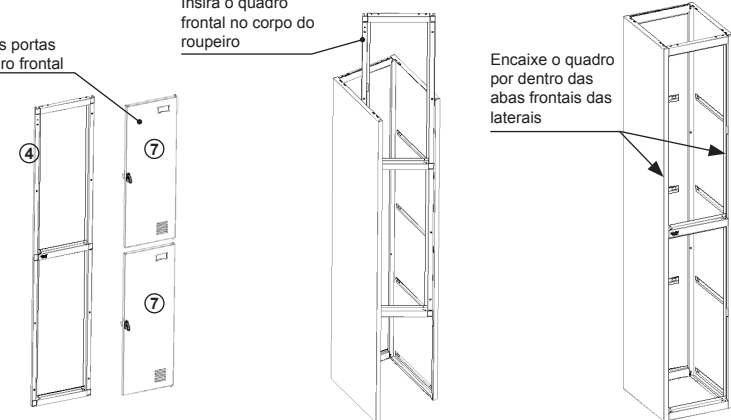


## 03

Retire as portas do quadro frontal

Insira o quadro frontal no corpo do roupeiro

Encaixe o quadro por dentro das abas frontais das laterais



### Porta Dupla

Módulo lateral

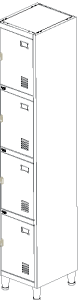


Módulo central



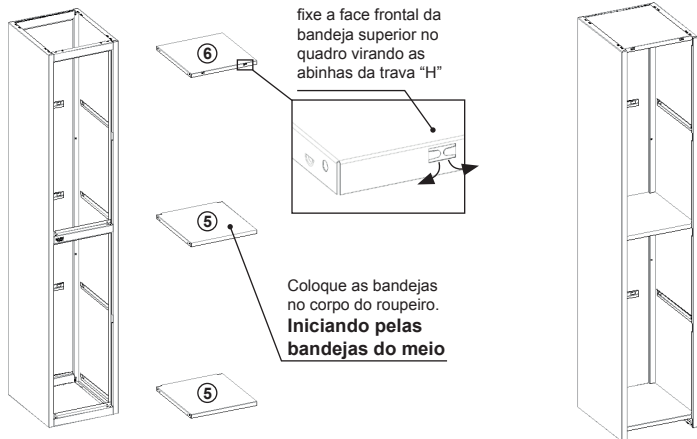
### Porta Simples

Módulo lateral



Módulo central



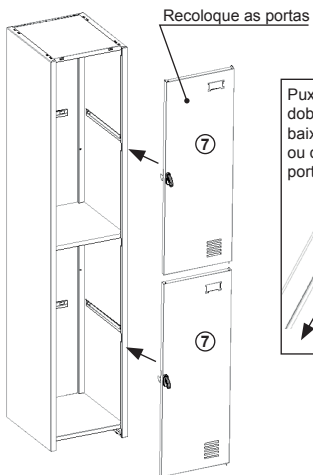
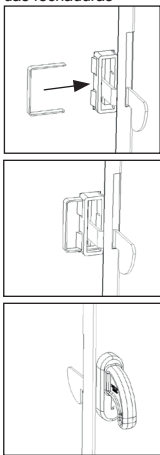
**04**

fixe a face frontal da bandeja superior no quadro virando as abinhas da trava "H"

Coloque as bandejas no corpo do roupeiro. **Iniciando pelas bandejas do meio**

**05**

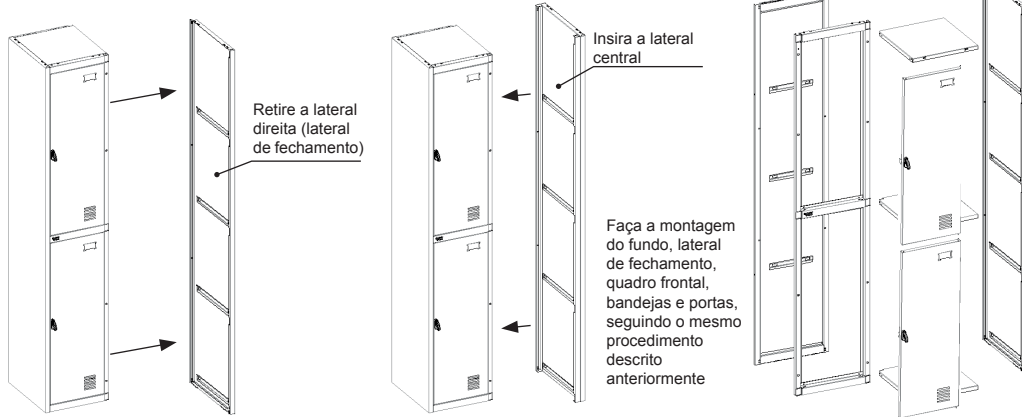
Detalhe da montagem das fechaduras



Recoloque as portas

Puxe o pino da dobradiça para baixo para encaixar ou desencaixar as portas

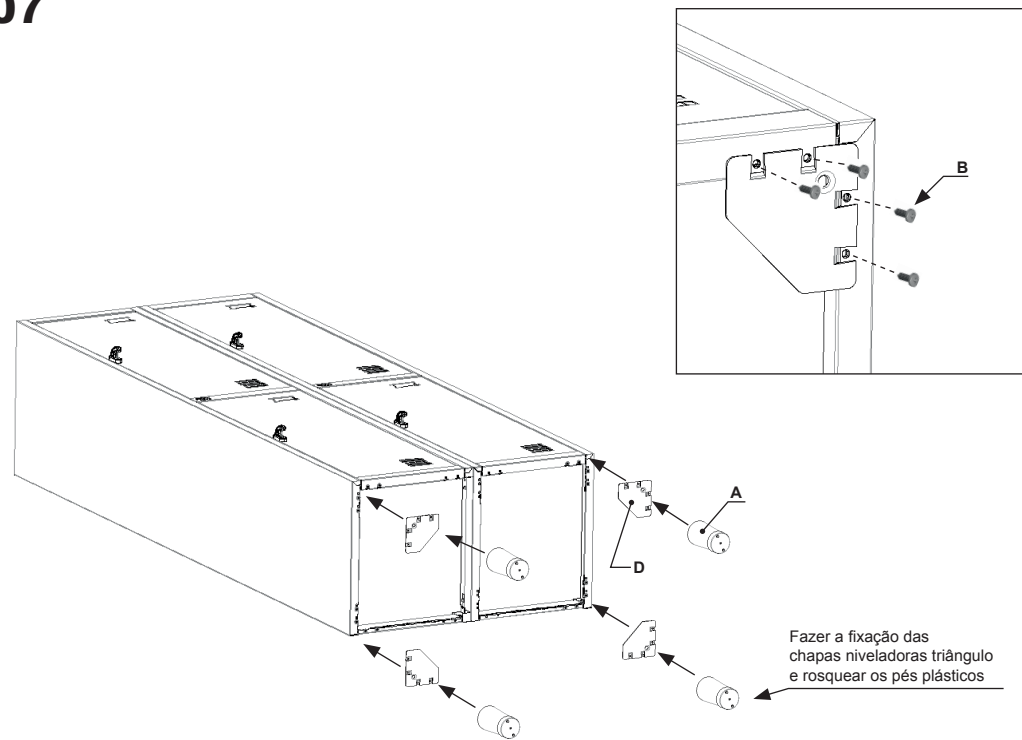
Corpo do módulo lateral ou roupeiro de 1 módulo montado

**06** Montagem do módulo central no módulo lateral

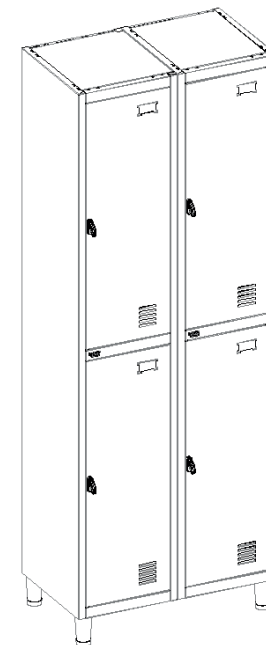
Retire a lateral direita (lateral de fechamento)

Insira a lateral central

Faça a montagem do fundo, lateral de fechamento, quadro frontal, bandejas e portas, seguindo o mesmo procedimento descrito anteriormente

**07**

Fazer a fixação das chapas niveladoras triângulo e rosquear os pés plásticos

**08** Montagem finalizada

Exemplo: Roupeiro 2 módulos 4 portas



Roupeiro 3 módulos 6 portas

Roupeiro 4 módulos 8 portas

**Obs:** O procedimento para montagem é o mesmo tanto para modelos com porta simples quanto para modelos com porta dupla.

O sistema de montagem segue o mesmo padrão, independentemente da quantidade de módulos do Roupeiro.

Os módulos centrais podem ser inseridos até atingir a quantidade de módulos desejada para o Roupeiro.